

MODELADOR MEGA STYLE



MANUAL DO UTILIZADOR

Cara cliente,

Obrigado por adquirir o nosso modelador Mega Style! O nosso modelador com três rolos é uma incrível ferramenta de beleza, que inclui uma pega conveniente e que permite a criação de ondas soltas e com um aspeto profissional, que duram todo o dia. Adequado a todos os tipos de cabelo: quer tenha um cabelo curto ou comprido, espesso ou fino, este modelador com três rolos funciona na perfeição. Possui duas configurações de calor: 170 °C e 220 °C, que satisfarão todas as suas necessidades para criar os penteados mais bonitos. O modelador Mega Style produz iões com carga negativa, que ajudam a criar ondas suaves e brilhantes sem qualquer frisado.

Leia atentamente as presentes instruções antes de utilizar este item. Encontrará informações importantes sobre como utilizar o seu novo modelador em segurança.

Conteúdo da embalagem:

- 1 x modelador com três rolos
- 1 x manual do utilizador

ESPECIFICAÇÕES TÉCNICAS

Tensão nominal: 110 V ~240 V

Frequência nominal: 50 Hz-60 Hz

Potência nominal: 45 W

Configurações de temperatura:


170 °C-220 °C

Tempo de aquecimento: 28 s

Comprimento do cabo: 200 cm

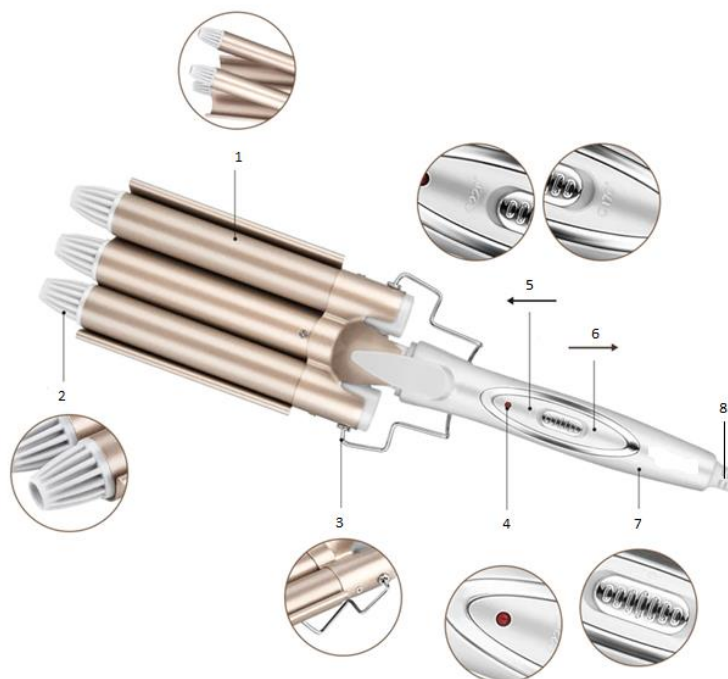
INSTRUÇÕES IMPORTANTES DE SEGURANÇA

CUIDADO: ao utilizar aparelhos elétricos, especialmente na presença de crianças, deve seguir sempre as precauções básicas de segurança, incluindo as seguintes:

1. Nunca opere este aparelho se o cabo ou a ficha estiverem danificados. Se a ficha, o cabo de alimentação ou o produto estiverem danificados, interrompa a utilização do aparelho. O mesmo deverá ser substituído pela loja onde o adquiriu ou reparado por um profissional para evitar perigos.
2. Nunca bloqueie as aberturas de ar do aparelho nem o coloque em superfícies moles, como camas ou sofás, onde as aberturas de ar podem ser obstruídas.
3. Não coloque ou guarde o aparelho em locais de onde possa cair ou ser puxado para uma banheira ou lavatório.
4.  Não permita que o aparelho entre em contacto com a água nem que esteja perto de banheiras, lavatórios ou outros locais com água. Não utilize o aparelho perto de água.
5. Mantenha a distância entre o aparelho e a pele para evitar riscos de queimadura. Não toque na superfície do aparelho durante o funcionamento.
6. Não risque os olhos.
7. O produto não é à prova de água.
8. Não coloque este aparelho em superfícies que não sejam resistentes ao calor e mantenha-o afastado de locais com temperaturas elevadas.
9. Desligue sempre o aparelho da ficha após a sua utilização. Não guarde o aparelho enquanto estiver ligado. Aguarde que o aparelho arrefeça. Só depois de arrefecer é que o aparelho poderá ser colocado na sua caixa e guardado num local seco. O mesmo não pode ser guardado sem arrefecer primeiro.
10. Este aparelho não se destina a ser utilizado por crianças ou pessoas com capacidades físicas, sensoriais ou mentais reduzidas ou com falta de experiência e/ou conhecimento, a menos que sejam supervisionados por uma pessoa responsável pela sua segurança e bem-estar ou recebam instruções dessa pessoa em relação à operação do aparelho. As crianças não devem brincar com o aparelho. As operações de limpeza e manutenção não devem ser realizadas por crianças não supervisionadas.
11. Nunca deixe o modelador sem supervisão enquanto estiver ligado. É necessária uma supervisão atenta quando o aparelho estiver ligado ou existirem crianças por perto.
12. As crianças devem ser supervisionadas para que não toquem no aparelho de modo a evitar queimaduras.
13. Não puxe, torça ou enrole o cabo à volta do modelador.
14. Não utilize o aparelho com o cabo enrolado, dobrado ou danificado.
15. O aparelho nunca deve ser deixado ligado nem com a respetiva ficha ligada à tomada quando não estiver a ser utilizado ou durante a limpeza.
16. Mantenha o cabo e o aparelho afastados de superfícies quentes. Não o utilize perto de fogos ou locais com temperaturas elevadas.

17. Coloque sempre o aparelho sobre um tapete resistente ao calor durante a utilização para proteger as superfícies de trabalho.
18. É proibido utilizar o aparelho com as mãos ou cabelo molhados.
19. No caso de mau funcionamento e/ou danos, não tente reparar o aparelho sozinho e garanta que o mesmo é devidamente eliminado de acordo com as leis locais.
20. Não será aceite qualquer responsabilidade sobre danos causados pelo não cumprimento destas instruções ou por outras utilizações inadequadas ou incorretas.
21. Mantenha os rolos de aquecimento limpos.
22. Nunca utilize o aparelho em cabelo artificial.
23. Deve ter cuidado para evitar o contacto com a pele, rosto e pescoço. Risco de queimadura!
24. Não aplique produtos capilares diretamente no aparelho. Não pulverize o aparelho com água ou outra substância.
25. Durante a utilização, o aparelho fica quente por isso mantenha-o afastado de superfícies que não sejam resistentes ao calor, não o deixe perto de roupa, papel ou outros objetos combustíveis e nunca o cubra.

PEÇAS DO PRODUTO



1. Rolo modelador
2. Cobertura superior antiqumadura
3. Suporte antiqumadura
4. Luz indicadora de funcionamento
5. Configuraço de 220 ° C para cabelo espesso
6. Configuraço de 170 °C para cabelo fino
7. Interruptor
8. Cabo de alimentaço rotativo de 360°

INSTRUÇÕES DE FUNCIONAMENTO

Antes de ligar o aparelho à tomada, certifique-se de que a tensão corresponde à indicada na etiqueta energética.

NOTA: durante os primeiros minutos da primeira utilização, poderá verificar a emissão de fumo e de um ligeiro odor. Isto é normal e desaparecerá rapidamente.

ANTES DA UTILIZAÇÃO:

1. Certifique-se de que todos os materiais da embalagem foram devidamente removidos antes da utilização.
2. Elimine a água em excesso do cabelo com uma toalha e penteie-o para o desembaraçar;
3. Antes de utilizar o aparelho, certifique-se de que o cabelo está completamente seco.

Nota: nunca utilize o aparelho para secar o cabelo, apenas para o ondular.

UTILIZAÇÃO:

1. Ligue o cabo de alimentação à fonte de alimentação.
2. Carregue no interruptor da configuração de 220 °C para ligar o aparelho. Quando a luz indicadora estiver acesa, o aparelho está pronto a utilizar;
Nota: verifique o interruptor antes de o utilizar. Se a luz indicadora não estiver acesa, o aparelho não está ligado.
3. Defina a temperatura. Pode definir a temperatura de 170 °C a 220 °C. O dispositivo irá ligar-se rapidamente e atingirá a temperatura definida num espaço de segundos.

GUIA DE INÍCIO RÁPIDO:

Para os melhores resultados, seque o cabelo primeiro. Comece com uma secção do cabelo com 2,5 cm de largura e até 1 cm de espessura. Abra o clipe e coloque a secção de cabelo nos rolos. Feche o clipe. No final da secção de cabelo, liberte a pressão na pega e permita que a secção de cabelo deslize para fora. Repita o processo nas restantes secções de cabelo até conseguir o penteado que deseja.



Nota:

- Se quiser criar ondas mais soltas, mantenha o modelador mais afastado da raiz do cabelo;
- Se quiser criar ondas vintage comece o mais perto possível da raiz do cabelo (na medida do confortável);
- Não deslize o modelador ao longo do cabelo. O mesmo destina-se a apertar o cabelo e a soltá-lo;
- Mantenha o modelador no cabelo durante 4-5 segundos. Crie a sua primeira onda apertando o modelador no seu ponto de partida e mantendo-o nesse lugar durante alguns segundos.
- Não mantenha o modelador no mesmo lugar durante demasiado tempo. Se estiver a utilizar a configuração de calor certa para o seu cabelo, 4-5 segundos devem ser suficientes;
- NUNCA mantenha o modelador fechado durante mais de 10 segundos, no máximo, para não danificar o cabelo.
- Continue a modelar o seu cabelo, colocando o modelador 2,5 cm abaixo da posição anterior; Para criar ondulações contínuas, alinhe o primeiro rolo do modelador com a última onda feita no seu cabelo.

AVISO: durante o funcionamento, a temperatura dos rolos é muito elevada. Certifique-se de que os mantém afastados do couro cabeludo e da pele para evitar queimaduras.

4. Quando terminar, desligue o aparelho no interruptor e retire a ficha da tomada.
5. Complete o seu penteado. Depois de pentear todo o cabelo, aplique um pouco de laca para fixar o penteado.

Sugestões:

- Para um visual mais natural, passe os dedos através das ondas para as soltar ou vire a cabeça para baixo e abane-a para separar as ondas;
- Para conferir ainda mais textura, pulverize o cabelo com água do mar e sacuda as ondas com as suas mãos;
- Se optar por um visual com ondas rígidas e retro, não toque nas ondas e fixe o penteado com laca.

GUIA PASSO A PASSO:

Pegue numa secção de cabelo de 2,5-4 cm de largura.

Coloque a secção entre a placa inferior e os rolos do aparelho. Garanta que mantém o aparelho a uma distância de 2 cm do couro cabeludo.



Fechado o modelador e mantenha-o fechado durante cerca de cinco segundos.

Desloque o aparelho para baixo e certifique-se de que coloca o primeiro rolo a seguir à última onda criada de modo a dar continuidade às ondas.



Desloque o modelador para baixo garantido que coloca o rolo a seguir à última onda.

Desloque o modelador para baixo até ter completado a secção e coloque-a entre os rolos com um pente de ponta fina para um acabamento suave.



A onda deve ser contínua suave.

Desloque novamente o modelador para a secção superior. Pegue numa nova secção de cabelo de cerca de 5 cm, a 2 cm de distância do couro cabeludo e coloque o modelador em ângulo para evitar criar linhas fortes na parte superior do cabelo.





Certifique-se que o clipe está por baixo do cabelo com os rolos virados para cima. Uma vez que o modelador possui uma extremidade de suporte, é essencial incliná-lo para evitar criar marcas fortes.

Mantenha-o afastado do couro cabeludo inclinando ligeiramente a sua cabeça.

CUIDADO: Mantenha os rolos afastados da sua pele para não se queimar. Certifique-se de que o seu cabelo está limpo, seco e penteado antes de utilizar o modelador. Aplique um protetor térmico no seu cabelo molhado.



CUIDADO E LIMPEZA

- Desligue sempre o aparelho da tomada e deixe que arrefeça completamente antes de proceder à limpeza do mesmo;
- Nunca desmonte o aparelho;
- Não lave o aparelho nem o guarde em ambientes húmidos;
- Não utilize detergentes abrasivos ou esfregões. Não utilize álcool ou solventes.
- Se precisar de limpar o aparelho, desligue a unidade da fonte de alimentação, permita que arrefeça e limpe o exterior com um pano;
- Nunca mergulhe o aparelho em água ou qualquer outro líquido.

RESOLUÇÃO DE PROBLEMAS

PROBLEMA	CAUSA POSSÍVEL	SOLUÇÃO
O aparelho não liga.	O aparelho não está ligado.	Carregue no interruptor da configuração de 220 °C.
	A ficha não está devidamente encaixada na tomada.	Encaixe a ficha devidamente na tomada.
	A tomada está danificada.	Ligue o aparelho a uma tomada que funcione devidamente.
	O cabo de alimentação poderá estar danificado.	O cabo de alimentação deve ser substituído por um serviço de assistência técnica autorizado ou por um técnico qualificado para evitar perigos.
O cabelo ou o aparelho liberta fumo durante a utilização.	Colocou produtos no seu cabelo (mousse, laca, gel).	Isto é normal se utilizou produtos para pentear o cabelo. Não coloque produtos no cabelo que não sejam compatíveis com a utilização de aparelhos de altas temperaturas. Não utilize gel ou cera. Utilize apenas produtos especificamente concebidos para esse efeito.
Os resultados não são os esperados.	Colocou demasiado cabelo entre os rolos.	Certifique-se de que a secção do cabelo tem, no máximo, 2,5 cm de largura e 1 cm de espessura.
	Manteve o modelador no lugar durante muito ou pouco tempo.	Para ondas mais definidas, deixe o modelador durante um pouco mais de tempo. Mantenha o modelador no lugar durante pouco tempo para conseguir ondas mais soltas ou durante mais tempo para ondas mais definidas.

ARMAZENAMENTO: O aparelho deve ser desligado da fonte de alimentação e deve ter arrefecido antes de ser armazenado. Não faça força no ponto de entrada do cabo na unidade. Quando armazenado, o cabo de alimentação deve ficar solto, sem ser dobrado, e o aparelho deve ser guardado num local seguro, fora do alcance das crianças.

Instruções de reciclagem e eliminação



Este símbolo indica que este produto não deve ser eliminado juntamente com outros resíduos domésticos em toda a UE. Para evitar possíveis danos ao ambiente ou à saúde humana, resultantes da eliminação não controlada de resíduos, recicle-o de forma responsável para promover uma reutilização sustentável dos recursos materiais. Para devolver o seu dispositivo usado, utilize os sistemas de devolução e recolha disponíveis ou contacte o revendedor onde adquiriu o produto. Ele poderá recolher o produto e reciclá-lo de forma segura para o ambiente.



O fabricante declara que o produto cumpre os requisitos das diretivas CE aplicáveis.



NOME DO PRODUTO: MODELADOR MEGA
STYLE
PAÍS DE ORIGEM: CHINA
IMPORTADOR: HS plus d.o.o.
