

FER A BOUCLER MEGA STYLE



MANUEL D'UTILISATION

Cher client,

Nous vous remercions pour l'achat de notre fer à boucler Mega Style ! Ce fer à boucler à 3 branches est un accessoire incontournable pour une coiffure parfaite à la maison. Il est doté d'un support pratique et permet d'obtenir facilement de grandes boucles « effet plage » qui dureront toute la journée. Sur cheveux courts ou longs, fins ou épais, ce fer à boucler à trois branches fonctionne à merveille sur tous types de cheveux. Deux températures sont disponibles : 170 ° C et 220 ° C, à régler selon vos besoins. Le fer à boucler Mega Style produit des ions négatifs qui empêchent l'apparition de frisottis et permettent d'obtenir de jolies boucles brillantes.

Veillez lire les instructions attentivement avant d'utiliser cet appareil. Vous y trouverez des informations importantes concernant la sécurité et le fonctionnement de votre nouveau fer à boucler.

L'emballage comprend :

1x fer à 3 branches

1x manuel d'utilisation

CARACTÉRISTIQUES TECHNIQUES

Tension nominale : 110 V ~ 240 V

Fréquence nominale : 50 Hz – 60 Hz

Puissance nominale : 45 W


Réglage de la température : 170 °C - 220 °C

Temps de chauffe : 28 s

Longueur du câble : 200 cm

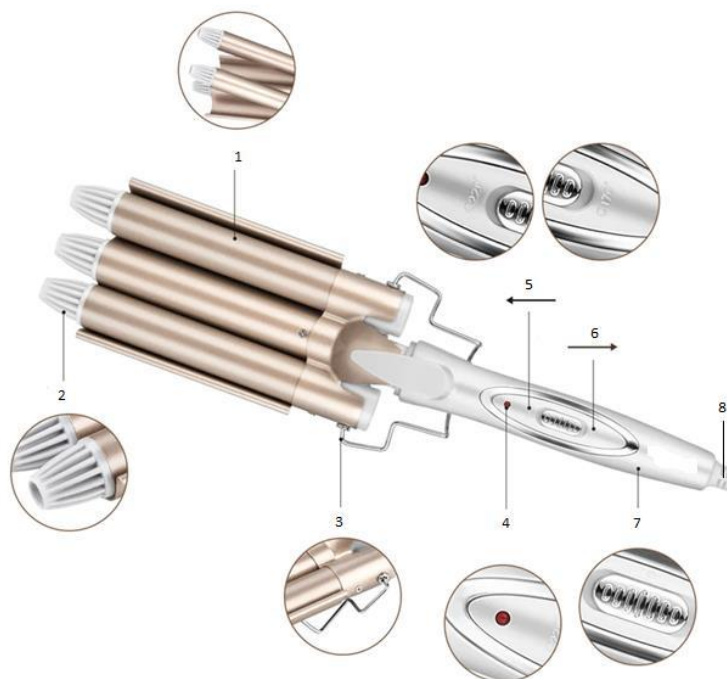
CONSIGNES DE SÉCURITÉ IMPORTANTES

ATTENTION : lors de l'utilisation d'appareils électriques, en particulier lorsque des enfants sont présents, des précautions de sécurité de base doivent être prises, notamment les suivantes :

1. N'utilisez jamais cet appareil si son cordon ou sa prise est endommagé. Si la prise, le cordon d'alimentation ou le produit est endommagé, veuillez ne plus utiliser cet appareil. Il doit être remplacé par le revendeur ou réparé par un professionnel, afin d'éviter tout danger.
2. Ne bloquez jamais les ouvertures d'aération de l'appareil et ne le placez jamais sur une surface molle où les ouvertures d'aération pourraient être obstruées, telle qu'un lit ou un canapé.
3. Ne posez pas et ne rangez pas l'appareil à un endroit d'où il pourrait tomber ou glisser dans une baignoire ou un évier.
4.  L'appareil ne doit pas entrer en contact avec de l'eau ni s'approcher d'une baignoire, d'une piscine ou de tout autre récipient contenant de l'eau. N'utilisez pas l'appareil à proximité d'un point d'eau.
5. Gardez une distance suffisante entre l'appareil et la peau afin d'éviter tout risque de brûlure. Ne touchez pas la surface de l'appareil lorsqu'il est en marche.
6. Ne rayez pas les branches.
7. Cet appareil n'est pas résistant à l'eau.
8. Ne placez pas cet appareil sur une surface non résistante à la chaleur et tenez-le éloigné des endroits à haute température.
9. Débranchez toujours l'appareil immédiatement après son utilisation. Ne rangez pas l'appareil lorsqu'il est en marche. Attendez que l'appareil refroidisse avant de le remettre dans la boîte et le ranger dans un endroit sec. Il ne peut pas être rangé tant qu'il n'a pas refroidi.
10. Cet appareil n'est pas destiné à être utilisé par des enfants ou des personnes aux compétences physiques, sensorielles ou mentales limitées, sans expérience et/ou ayant des connaissances insuffisantes, à moins qu'elles ne soient supervisés par une personne responsable de leur sécurité et de leur bien-être ou encore que cette personne les informe sur la bonne manière d'utiliser l'appareil. Les enfants ne doivent pas jouer avec l'appareil. Les opérations de nettoyage et d'entretien ne doivent pas être effectuées par des enfants, sauf si un adulte les surveille.
11. Ne laissez jamais le fer à boucler sans surveillance lorsqu'il est branché. Une surveillance étroite est nécessaire lorsque le fer à boucler est utilisé par ou à proximité d'enfants.
12. Il est important de s'assurer que les enfants ne touchent pas l'appareil, afin d'éviter tout risque de brûlure.
13. Ne tirez pas, ne tordez pas ou n'enroulez pas le cordon autour du fer à boucler.
14. N'utilisez pas l'appareil si le cordon est tordu, plié ou endommagé de quelque façon que ce soit.
15. Cet appareil ne doit jamais être allumé ou rester branché lorsqu'il n'est pas utilisé ni pendant le nettoyage.

16. Tenez le cordon et l'appareil éloignés des surfaces chaudes. Ne l'utilisez pas à proximité d'un feu ou d'un endroit à haute température.
17. Lorsqu'il est en marche, reposez toujours l'appareil sur le tapis résistant à la chaleur afin de protéger le plan de travail.
18. Il est interdit d'utiliser l'appareil avec les mains mouillées ou sur cheveux mouillés.
19. En cas de dysfonctionnement et/ou de dommage, ne tentez pas de réparer vous mêmes l'appareil et assurez-vous qu'il est éliminé de manière correcte et conformément aux réglementations locales.
20. Nous n'assumons aucune responsabilité pour les dommages causés par le non-respect de ces instructions ou toute autre utilisation inappropriée ou mauvaise manipulation.
21. Veuillez maintenir les plaques chauffantes propres.
22. N'utilisez jamais l'appareil sur des cheveux artificiels.
23. Veillez à éviter tout contact avec la peau, le visage et le cou. Risque de brûlures !
24. N'appliquez pas de produits capillaires directement sur l'appareil. Ne dirigez pas de bombe aérosol ou de brumisateur d'eau vers l'appareil.
25. L'appareil chauffe lorsqu'il est en marche. Tenez-le donc loin des surfaces non résistantes à la chaleur, des vêtements, du papier et de tout autre objet combustible. Ne couvrez jamais l'appareil .

ÉLÉMENTS DE L'APPAREIL



1. Branche chauffante
2. Embout froid
3. Support
4. Témoin lumineux
5. Réglage à 220 ° C pour les cheveux épais
6. Réglage 170 °C pour les cheveux fins
7. Interrupteur
8. Cordon d'alimentation

INSTRUCTIONS

Avant de brancher l'appareil, vérifiez que la tension indiquée sur sa plaque signalétique correspond à la tension de votre installation électrique.

NOTE : L'appareil peut dégager de la fumée ou une légère odeur lors de sa première utilisation. Ceci est tout à fait normal et disparaîtra rapidement.

AVANT L'UTILISATION

1. Avant d'utiliser l'appareil, assurez-vous que tout l'emballage a été correctement retiré.
2. Essorez vos cheveux avec une serviette puis démêlez-les avec un peigne ou une brosse.
3. Laissez sécher vos cheveux complètement avant d'utiliser l'appareil.

Remarque : N'utilisez jamais cet appareil pour sécher vos cheveux, mais uniquement pour les boucler.

UTILISATION :

1. Branchez l'alimentation à une prise de courant.
2. Réglez l'interrupteur sur 220 °C pour mettre en marche l'appareil. Lorsque le témoin lumineux s'allume, l'appareil est prêt à être utilisé.

Remarque : vérifiez l'interrupteur avant de l'utiliser. Si le voyant d'alimentation n'est pas allumé, l'appareil n'est pas en marche.

3. Réglez la température. Vous pouvez régler la température sur 170 °C ou 220 °C. L'appareil chauffera rapidement et atteindra la température sélectionnée en quelques secondes.

GUIDE RAPIDE :

Utiliser votre fer à boucler après un brushing vous permettra d'obtenir les meilleurs résultats possibles. Commencez par une mèche de cheveux de 2,5 cm de large et maximum 1 cm d'épaisseur. Ouvrez la pince et placez la mèches à l'intérieur, près du cuir chevelu. Maintenez la position pendant quelques secondes, relâchez la pince, puis recommencez plus bas sur la même mèche de cheveux. Lorsque vous avez bouclé toute la mèche, relâchez la pression sur la poignée et laissez la mèche de cheveux glisser hors de la pince. Répétez le processus sur plusieurs mèches de cheveux, jusqu'à obtenir l'effet désiré.



Remarque :

- Si vous souhaitez obtenir des ondulations plus lâches et « effet plage », commencez plus loin de vos racines.
- Si vous souhaitez obtenir des ondulations vintage, commencez aussi près des racines que possible.
- Ne tirez pas le fer le long de vos cheveux. Il faut pincer les mèches de cheveux puis les relâcher.
- Maintenez la mèche de cheveux dans le fer à boucler pendant environ 4-5 secondes.
- Ne maintenez pas le fer trop longtemps au même endroit. 4 à 5 secondes devraient suffire si vous sélectionnez la température adaptée.
- NE JAMAIS garder le fer à boucler fermé pendant plus de 10 secondes. Cela pourrait endommager les cheveux.
- Continuez à descendre le long de votre mèche de 2,5 cm. L'astuce pour une ondulation continue est de toujours positionner la première branche sur la dernière ondulation créée.

ATTENTION: les branches atteignent des températures très élevées pendant l'utilisation. Tenez-les à distance suffisante du cuir chevelu et de la peau pour éviter les brûlures.

4. Lorsque vous avez terminé, éteignez l'appareil et débranchez-le.
5. Finalisez votre look. Une fois vos cheveux bien coiffés, vaporisez un peu de laque pour fixer la coiffure.

Conseils :

- Pour un look plus naturel, passez vos doigts dans les cheveux pour desserrer les boucles ou mettez-vous tête à l'envers, puis secouez pour séparer les boucles.
- Pour plus de texture, vaporisez un peu d'eau avec du sel de mer sur vos cheveux et remontez les pointes dans vos mains en froissant.
- Si vous optez pour un look rétro avec ondulations serrées, ne les touchez pas et vaporisez seulement un peu de laque pour fixer la coiffure.

GUIDE ÉTAPE PAR ÉTAPE :



Prenez une mèche de cheveux d'environ 2,5 à 4 cm de large.



Placez la mèche entre la plaque et les branches de l'appareil. Assurez-vous d'être à environ 2 cm du cuir chevelu.



Tenez le fer à boucler fermé et maintenez pendant environ cinq secondes.

Relâchez, déplacez l'appareil vers le bas et assurez-vous de placer la première branche dans la dernière ondulation afin que les ondulations soient continues et sans démarcations.



Déplacez l'appareil vers le bas et assurez-vous de placer la première branche dans la dernière ondulation.

Continuez à descendre jusqu'à ce que toute la mèche soit ondulée.



L'ondulation doit être continue et régulière.

Prenez une nouvelle mèche d'environ 5 cm et recommencez, toujours à 2 cm du cuir chevelu. Inclinez légèrement l'appareil afin d'éviter de créer des lignes trop définies au niveau du crâne.



Assurez-vous que la plaque est positionnée sous les cheveux et qu'elle épouse correctement les branches. La plaque possède un rebord. Il est donc important d'incliner l'appareil pour éviter de créer une démarcation.

Le mouvement sera plus naturel si vous ne commencez pas trop près du crâne.

ATTENTION : Gardez branches chaudes loin de votre peau afin de ne pas vous brûler. Assurez-vous que vos cheveux sont propres, secs et brossés avant d'utiliser le fer à boucler. Appliquez un soin thermo-protecteur sur vos cheveux lorsqu'ils sont encore mouillés.



ENTRETIEN ET NETTOYAGE

- Débranchez toujours l'appareil et laissez-le refroidir complètement avant de le nettoyer.
- Ne démontez jamais l'appareil.
- Ne lavez pas l'appareil et ne laissez pas dans un endroit humide.
- N'utilisez jamais d'éponge à récurer ou de produits abrasifs. N'utilisez jamais d'alcool ou de solvants.
- Pour nettoyer l'appareil, débranchez-le et laissez-le refroidir, puis passez un chiffon sur les surfaces.
- Ne plongez jamais l'appareil dans l'eau ou tout autre liquide.

EN CAS DE PANNE

PROBLÈME	CAUSES POSSIBLES	SOLUTION
L'appareil ne s'allume pas.	L'appareil n'est pas allumé.	Placez l'interrupteur sur la position 220 ° C.
	L'alimentation n'est pas correctement insérée dans la prise.	Insérez correctement l'alimentation dans la prise.
	La prise murale est endommagée.	Branchez l'appareil sur une prise qui fonctionne habituellement.
	Le cordon d'alimentation est endommagé.	Le cordon d'alimentation doit être remplacé par un service d'assistance technique agréé ou par un technicien qualifié afin d'éviter tout danger.
De la fumée sort des cheveux ou de l'appareil pendant l'utilisation.	Vous avez mis des produits sur vos cheveux (par exemple de la mousse, un spray ou du gel).	C'est normal si vous avez utilisé des produits. N'appliquez jamais de produits non adaptés à une utilisation avec des appareils à haute température avant d'utiliser le fer. N'appliquez pas de gel ni de cire. N'utilisez que des produits de coiffure spécialement conçus à cet effet.
Les résultats ne sont pas ceux espérés.	Vous avez utilisé une trop grande quantité de cheveux.	Assurez-vous que la mèche de cheveux ne soit pas plus large que 2,5 cm et pas plus épaisse que 1 cm.
	Vous avez maintenu la pince fermée sur la mèche pendant un temps trop court ou trop long.	Maintenez le fer à boucler fermé pendant un court laps de temps pour obtenir des ondulations amples ou maintenez-le fermé plus longtemps pour des ondulations plus définies.

RANGEMENT : Il est important de débrancher l'appareil et de le laisser refroidir avant de le ranger. Attention à ne pas tirer sur le câble et ne pas plier le point d'entrée du câble dans l'appareil. Lorsque vous rangez l'appareil, ne pliez pas excessivement le câble et veillez à ce qu'il reste lâche. Conservez l'appareil hors de portée des enfants dans un endroit sec et sécurisé.

Instructions de recyclage et d'élimination



Ce symbole indique que le produit ne doit pas être éliminé avec les déchets ménagers dans l'UE. Pour éviter tout dommage éventuel à l'environnement ou à la santé humaine résultant d'une élimination incontrôlée des déchets, recyclez-les de manière responsable pour promouvoir la réutilisation durable des ressources matérielles. Pour retourner votre appareil usagé, veuillez utiliser le système de retour et de collecte en place ou contactez le revendeur auprès duquel le produit a été acheté. Il peut reprendre ce produit pour un recyclage sans danger pour l'environnement.



Déclaration du fabricant selon laquelle le produit est conforme aux exigences des directives CE applicables.

