

BUDDYSWIM



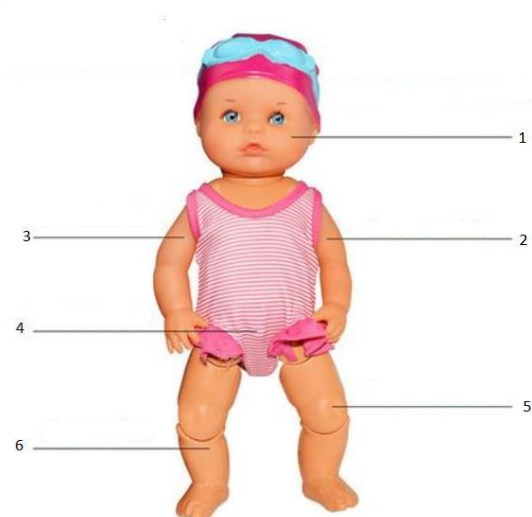
MANUAL DO UTILIZADOR

CONTEÚDO DA EMBALAGEM

1 x boneca à prova de água

ESPECIFICAÇÃO E COMPONENTES

- Material: ABS
- Braços e pernas móveis
- São necessárias pilhas (3 x pilhas do tipo AAA)



1 cabeça móvel (de um lado para o outro)

2 mão móvel

3 mão móvel

4 interruptor

5 pé móvel eletrónico

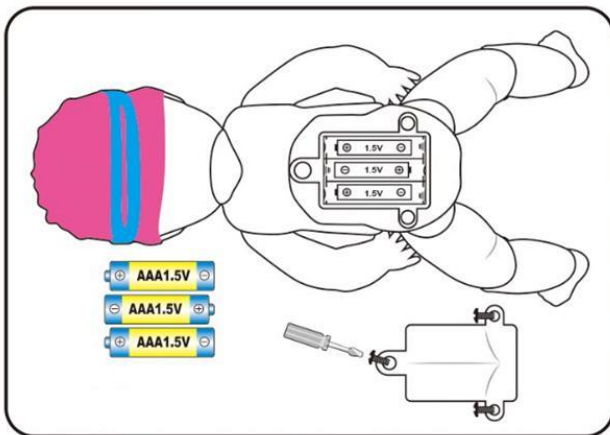
6 pé móvel eletrónico

INSTRUÇÕES DE FUNCIONAMENTO

REQUER 3 X PILHAS DO TIPO AAA (NÃO INCLUÍDAS)

- Não deve recarregar pilhas não recarregáveis.
- Deve utilizar apenas o mesmo tipo de pilhas.
- Deve inserir as pilhas com a polaridade correta.
- Deve remover as pilhas gastas do compartimento das pilhas.
- Não deve ocorrer curto-circuito nos terminais de alimentação elétrica.
- Não utilize pilhas recarregáveis neste produto.
- Não misture pilhas velhas e novas.
- Não misture pilhas alcalinas (carbono, zinco) com pilhas recarregáveis (níquel, cádmio).
- Remova as pilhas quando não utilizar o produto.
- Guarde esta informação para referência futura.

1. INSERIR AS PILHAS



Uma pessoa adulta deve inserir as pilhas.

Instruções:

1. Remova a roupa da boneca.
2. Com uma chave de parafusos, remova os parafusos e a tampa do compartimento das pilhas.
3. Insira três (3) pilhas alcalinas do tipo AAA de 1,5 V (não incluídas), garantindo que a polaridade (+) e (-) está correta, conforme indicado no interior do compartimento.
4. Volte a colocar a tampa do compartimento das pilhas e aperte devidamente os parafusos

para garantir uma vedação estanque à água.

5. Volte a colocar a roupa da boneca.

A boneca está agora pronta para nadar.

AVISO IMPORTANTE SOBRE A INSERÇÃO E SUBSTITUIÇÃO DAS PILHAS

Se a humidade entrar no compartimento das pilhas, poderá causar danos irreparáveis na boneca.

Certifique-se de que:

- Seca a boneca cuidadosamente antes de abrir o compartimento das pilhas.
- Seca o interior do compartimento das pilhas com uma toalha, se necessário.
- Insira as novas pilhas, conforme as instruções.

Deve utilizar o brinquedo dentro de água apenas quando montado completamente de acordo com as instruções.

INFORMAÇÃO IMPORTANTE E INSTRUÇÕES DE SEGURANÇA

- Não mantenha a boneca na água do banho, água salgada ou água de piscinas com cloro. Fazê-lo pode levar à descoloração da pele e/ou acessórios da boneca.
- Não aplique maquilhagem ou produtos de beleza (como protetor solar) na boneca.

- Ao tomar banho, utilize apenas água fria ou morna e produtos com sabão neutro, tais como os utilizados para crianças.
- Remova toda a humidade da boneca antes de a armazenar.
- Mantenha o cabelo longo e a roupa larga (como atacadores) afastados dos braços, pernas e pescoço em movimento da boneca.
- A supervisão constante e competente por parte dos adultos é OBRIGATÓRIA quando as crianças brincam na água.
- AVISO: NÃO DEVE UTILIZAR A BONECA BUDDYSWIM COMO DISPOSITIVO DE FLUTUAÇÃO.
- NÃO permita que as crianças brinquem na água perto de uma fonte ou aparelho elétrico.
- NÃO deixe a boneca perto de uma fonte ou aparelho elétrico quando molhada.
- NÃO coloque a boneca em água extremamente quente ou extremamente fria.
- Não recomendado para utilização no exterior.
- Se não utilizar a boneca durante um longo período, remova as pilhas para evitar possíveis danos e corrosão no brinquedo.

SECAGEM

LEMBRETE: após utilizar o brinquedo, retire-o da água, agite-o algumas vezes e coloque-o verticalmente num local bem ventilado e afastado da luz solar direta para drenar toda a água restante no produto. Armazene o produto apenas quando totalmente seco.

Instruções de reciclagem e eliminação



Este símbolo indica que este produto não deve ser eliminado com outros resíduos domésticos na UE. Para evitar possíveis danos ao ambiente ou à saúde humana causados pela eliminação descontrolada de resíduos, recicle-os de forma responsável para promover a reutilização sustentável de recursos materiais. Para devolver o seu dispositivo usado, recorra aos sistemas de devolução e recolha ou contacte o vendedor onde comprou o produto. Assim, poder-se-á reciclar este produto de forma segura para o ambiente.



Declaração do fabricante que informa que o produto cumpre os requisitos das diretivas CE aplicáveis.