

BEDIENUNGSANLEITUNG - BRENCHIE
INSTRUCTION MANUAL – MINI CHAINSAW



Bitte lesen Sie die Bedienungsanleitung vor dem Gebrauch sorgfältig durch.

Modell-Nummer: LTCS-2102 / JZS-4EC

TECHNISCHE DETAILS

Stromspannung: 24 V

Akku: 1500 mAh 5,55 Wh

WICHTIG! Verwenden Sie das Produkt 5 min lang ununterbrochen, und lassen Sie es dann 15 min lang ruhen. Das Produkt ist nicht zum Sägen von hartem Holz oder großen Holzstücken (größer als 6 cm im Durchmesser) geeignet.

PAKET ENTHÄLT

- 1 x Hauptgerät
- 1 x Akku
- 1 x Ladekabel
- 1 x Kette
- 1 x Halter für die Kettensäge
- 1 x Schraubendreher
- 1 x Steckschlüssel
- 1 x Benutzerhandbuch
- 1 x Schutzhülle

SICHERHEITSHINWEISE

WARNUNG: Lesen Sie alle Sicherheitshinweise und alle Anweisungen durch. Die Missachtung der Warnhinweise und Anweisungen kann zu einem elektrischen Schlag, Brand und / oder schweren Verletzungen führen. Heben Sie alle Warnhinweise und Anweisungen für spätere Verwendung auf. Der Begriff „Elektrowerkzeug“ in den Warnhinweisen bezieht sich auf Ihr netzbetriebenes (schnurgebundenes) Elektrowerkzeug oder akkubetriebenes (schnurloses) Elektrowerkzeug.

- Halten Sie den Arbeitsbereich sauber und hell. Unübersichtliche oder dunkle Bereiche begünstigen Unfälle.
- Verwenden Sie Elektrowerkzeuge nicht in explosionsgefährdeten Bereichen, wie z. B. in der Nähe von brennbaren Flüssigkeiten, Gasen oder Staub. Elektrowerkzeuge erzeugen Funken, die den Staub oder die Dämpfe entzünden können.
- Halten Sie Kinder und Umstehende fern, während Sie ein Elektrowerkzeug verwenden. Ablenkungen können dazu führen, dass Sie die Kontrolle verlieren.
- Setzen Sie Elektrowerkzeuge nicht Regen oder Nässe aus.
- Seien Sie aufmerksam, achten Sie darauf, was Sie tun und benutzen Sie Ihren gesunden Menschenverstand, wenn Sie ein Elektrowerkzeug verwenden. Verwenden Sie ein Elektrowerkzeug nicht, wenn Sie müde sind oder unter dem Einfluss von Drogen, Alkohol oder Medikamenten stehen. Ein Moment der Unachtsamkeit beim Bedienen von Elektrowerkzeugen kann zu schweren Personenschäden führen.
- Verwenden Sie eine persönliche Schutzausrüstung. Tragen Sie immer einen Augenschutz. Die Verwendung von Schutzausrüstung wie Staubmaske, rutschfesten Sicherheitsschuhen, Schutzhelm oder Gehörschutz unter entsprechenden Bedingungen vermindert Personenschäden.
- Verhindern Sie unbeabsichtigtes Starten. Vergewissern Sie sich, dass der Schalter in der Aus-Position ist, bevor Sie das Gerät an die Stromquelle und / oder den Akku anschließen oder das Gerät in die Hand nehmen oder tragen. Das Tragen von Elektrowerkzeugen mit dem Finger auf dem Schalter oder das Einstecken von Elektrowerkzeugen, bei denen der Schalter eingeschaltet ist, kann zu Unfällen führen.
- Entfernen Sie vor dem Einschalten des Elektrowerkzeugs alle Einstellschlüssel oder Schraubenschlüssel. Ein Schraubenschlüssel oder ein Schlüssel, der an einem rotierenden Teil des Elektrowerkzeugs hängen bleibt, kann zu Verletzungen führen.
- Achten Sie darauf, nicht zu weit zu greifen. Achten Sie stets auf einen sicheren Stand und das Gleichgewicht. Das ermöglicht eine bessere Kontrolle des Elektrowerkzeugs in unerwarteten Situationen.
- Kleiden Sie sich angemessen. Tragen Sie keine weite Kleidung und keinen Schmuck. Halten Sie Ihre Haare, Kleidung und Handschuhe von beweglichen Teilen fern. Weite Kleidung, Schmuck oder lange Haare können sich in beweglichen Teilen verfangen.
- Setzen Sie das Elektrowerkzeug nicht mit Gewalt ein. Wählen Sie das richtige Elektrowerkzeug für Ihre Arbeit. Das richtige Elektrowerkzeug wird die Arbeit besser und sicherer mit der Geschwindigkeit erledigen, für die es entwickelt wurde.
- Verwenden Sie das Elektrowerkzeug nicht, wenn es sich mit dem Schalter nicht ein- und ausschalten lässt. Jedes Elektrowerkzeug, das nicht mit dem Schalter bedient werden kann, ist gefährlich und muss repariert werden.
- Ziehen Sie den Stecker aus der Steckdose und / oder den Akku aus dem Elektrowerkzeug, bevor Sie Einstellungen vornehmen, Zubehörteile wechseln oder Elektrowerkzeuge verstauen. Solche präventiven Sicherheitsmaßnahmen reduzieren das Risiko eines unbeabsichtigten Starts des Elektrowerkzeugs.
- Verstauen Sie ungenutzte Elektrowerkzeuge außerhalb der Reichweite von Kindern und lassen Sie

Personen, die mit dem Elektrowerkzeug oder dieser Anleitung nicht vertraut sind, das Elektrowerkzeug nicht bedienen. Elektrowerkzeuge sind in den Händen von ungeübten Benutzern gefährlich.

- Warten Sie Elektrowerkzeuge. Kontrollieren Sie das Gerät auf Fehlausrichtung, festklemmende bewegliche Teile, gebrochene Teile und alle anderen Umstände, die den Betrieb des Geräts beeinträchtigen können. Wenn das Elektrowerkzeug beschädigt ist, lassen Sie es vor der Verwendung reparieren. Viele Unfälle werden durch schlecht gewartete Elektrowerkzeuge verursacht.
- Halten Sie das Schneidwerkzeug scharf und sauber. Ordnungsgemäß gewartete Schneidwerkzeuge mit scharfen Schneidkanten neigen weniger dazu, sich zu verhaken und sind leichter zu kontrollieren.
- Verwenden Sie das Elektrowerkzeug, das Zubehör und die Werkzeuge usw. gemäß dieser Anleitung unter Berücksichtigung der Arbeitsbedingungen und der durchzuführenden Tätigkeiten. Der Einsatz des Elektrowerkzeugs für andere als die vorgesehenen Arbeiten kann zu einer gefährlichen Situation führen.
- Lassen Sie Ihr Elektrowerkzeug von einem qualifizierten Reparateur warten, der nur gleichwertige Ersatzteile verwendet. Auf diese Weise wird sichergestellt, dass die Sicherheit des Elektrowerkzeugs gewährleistet ist.
- Befolgen Sie die Anweisungen zum Schmieren und Wechseln des Zubehörs.
- Halten Sie die Griffe trocken, sauber und frei von Öl und Fett.
- Halten Sie alle Körperteile von der Sägekette fern, wenn die Kettensäge in Betrieb ist. Stellen Sie vor dem Start der Kettensäge sicher, dass die Sägekette nichts berührt. Ein Moment der Unachtsamkeit während des Betriebs von Kettensägen kann dazu führen, dass sich Ihre Kleidung oder Ihr Körper mit der Sägekette verfangen.
- Halten Sie die Kettensäge immer mit der rechten Hand am hinteren Griff und mit der linken Hand am vorderen Griff. Wenn Sie die Kettensäge mit einer umgekehrten Handstellung halten, erhöht sich die Verletzungsgefahr und sollte daher niemals geschehen.
- Greifen Sie das Elektrowerkzeug nur an isolierten Griffflächen, da die Sägekette versteckte Leitungen oder das eigene Kabel berühren kann. Sägeketten, die eine stromführende Leitung berühren, können freiliegende Metallteile des Elektrowerkzeugs unter Spannung setzen und dem Bediener einen elektrischen Schlag versetzen.
- Tragen Sie eine Schutzbrille und einen Gehörschutz. Eine zusätzliche Schutzausrüstung für Kopf, Hände, Beine und Füße wird empfohlen. Angemessene Schutzkleidung verringert Verletzungen durch umherfliegende Teile oder versehentlichen Kontakt mit der Sägekette.
- Arbeiten Sie nicht mit einer Kettensäge in einem Baum. Der Betrieb einer Kettensäge, während sie sich in einem Baum befindet, kann zu Personenschäden führen.
- Achten Sie immer auf einen sicheren Stand und bedienen Sie die Kettensäge nur, wenn Sie auf einem festen, sicheren und ebenen Untergrund stehen. Rutschige oder instabile Oberflächen wie z. B. Leitern können zum Verlust des Gleichgewichts oder der Kontrolle über die Kettensäge führen.
- Achten Sie beim Schneiden eines Astes, der unter Spannung steht, auf Rückstöße. Wenn die Kraft in den Holzfasern nachlässt, kann der federbelastete Ast den Bediener treffen und / oder die Kettensäge außer Kontrolle werfen.
- Tragen Sie die Kettensäge am vorderen Griff mit ausgeschalteter Säge und weg vom Körper. Die richtige Handhabung der Kettensäge verringert die Wahrscheinlichkeit eines versehentlichen Kontakts mit der sich bewegenden Sägekette.
- Beachten Sie die Anweisungen zum Schmieren, Spannen der Kette und Wechseln des Zubehörs. Eine nicht ordnungsgemäß geschmierte Kette kann entweder reißen oder die Gefahr eines Rückschlags erhöhen.
- Sägen Sie nur Holz. Verwenden Sie die Kettensäge nicht für nicht vorgesehene Zwecke. Zum Beispiel: Benutzen Sie die Kettensäge nicht zum Sägen von Kunststoff, Mauerwerk oder anderen Baumaterialien als Holz. Die Verwendung der Kettensäge für andere als die vorgesehenen Arbeiten könnte zu einer gefährlichen Situation führen.

- Ursachen und Bedienervermeidung von Rückschlägen: Ein Rückschlag kann entstehen, wenn die Nase oder die Spitze der Sägeschiene einen Gegenstand berührt, oder wenn sich das Holz schließt und die Sägekette im Bruch einklemmt. Der Kontakt mit der Spitze kann in manchen Fällen eine plötzliche Umkehrreaktion hervorrufen, bei der die Sägeschiene nach oben und zum Bediener zurückgeschlagen wird. Wenn Sie die Sägekette entlang der Oberseite der Sägeschiene einklemmen, kann die Sägeschiene schnell zum Bediener zurückstoßen. Jede dieser Bewegungen kann dazu führen, dass Sie die Kontrolle über die Säge verlieren, was zu schweren Verletzungen führen kann. Verlassen Sie sich nicht ausschließlich auf die in Ihrer Säge eingebauten Sicherheitsvorrichtungen. Als Benutzer einer Kettensäge sollten Sie mehrere Vorkehrungen treffen, um Ihre Sägearbeiten vor Unfällen und Verletzungen zu schützen. Ein Rückschlag ist das Ergebnis von unsachgemäßem Gebrauch des Werkzeugs und / oder falschen Arbeitsverfahren oder -bedingungen und kann durch die Einhaltung der unten aufgeführten Vorsichtsmaßnahmen vermieden werden:
 - Halten Sie die Kettensäge mit beiden Händen fest, wobei Daumen und Finger die Griffe der Kettensäge umschließen, und positionieren Sie Ihren Körper und Arm so, dass Sie den Rückstoßkräften widerstehen können. Rückschlagkräfte können vom Bediener kontrolliert werden, wenn entsprechende Vorsichtsmaßnahmen getroffen werden. Lassen Sie die Kettensäge nicht los.
 - Greifen Sie nicht zu weit und schneiden Sie nicht über Schulterhöhe. Dadurch wird ein unbeabsichtigter Spitzenkontakt verhindert und eine bessere Kontrolle der Kettensäge in unerwarteten Situationen ermöglicht.
 - Verwenden Sie nur die vom Hersteller angegebenen Ersatzschienen und -ketten. Falsche Ersatzschienen und -ketten können Kettenbrüche und/oder einen Rückschlag zur Folge haben. Beachten Sie die Herstellerangaben zum Schärfen und zur Wartung der Sägekette.
 - Beginnen Sie den Schnitt niemals mit der Spitze der Schiene.
 - Verwenden Sie niemals die Spitze der Schiene zum Sägen. Achten Sie besonders darauf, bereits begonnene Schnitte wieder fortzusetzen.
 - Beginnen Sie den Schnitt mit laufender Kette.
 - Schärfen Sie die Kette immer richtig. Stellen Sie insbesondere den Tiefenbegrenzer auf die richtige Höhe ein.
 - Sägen Sie niemals mehrere Äste auf einmal durch.
 - Achten Sie beim Kürzen darauf, dass die Schiene nicht mit anderen Ästen in Berührung kommt.
- Arbeiten Sie nur auf festem Untergrund und mit gutem Stand. Achten Sie besonders auf Hindernisse (z. B. das Kabel) in der Arbeitsumgebung. Seien Sie besonders vorsichtig, wenn Feuchtigkeit, Eis, Schnee, frisch geschnittenes Holz oder Rinde die Oberflächen rutschig machen können. Steigen Sie bei der Verwendung der Säge nicht auf Leitern oder Bäume.
- Bedienen Sie die Kettensäge nicht in der Nähe von brennbaren Stäuben oder Gasen, da der Motor Funken erzeugt und eine Explosionsgefahr besteht.
- Schneiden Sie nie über Schulterhöhe.
- Seien Sie besonders vorsichtig, wenn Sie auf schrägem Untergrund arbeiten; abrollende Stämme und Äste stellen eine potentielle Gefahr dar.
- Halten Sie die Kettensäge beim Einschalten und Benutzen mit beiden Händen fest. Halten Sie den hinteren Griff mit der rechten Hand und den vorderen Griff mit der linken Hand. Halten Sie die Griffe mit Ihren Daumen fest. Die Schiene und die Kette dürfen bei eingeschalteter Säge nicht mit Gegenständen in Berührung kommen.
- Reinigen Sie den zu schneidenden Bereich von Fremdkörpern wie Sand, Steinen, Nägeln, Draht usw. Fremdkörper beschädigen die Schiene und die Kette und können zu gefährlichem Rückschlag führen.
- Seien Sie besonders vorsichtig beim Schneiden in der Nähe von Drahtzäunen. Sägen Sie nicht in den Zaun, da die Säge zurückschlagen kann.
- Sägen Sie nicht in den Boden.

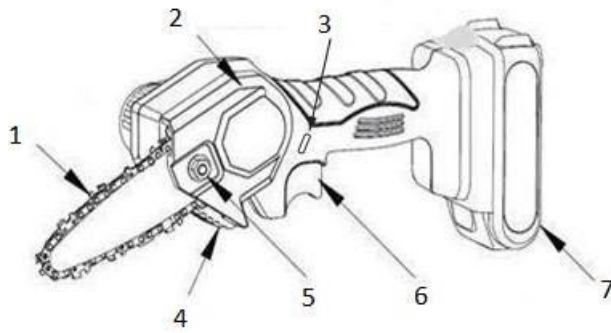
- Sägen Sie die Holzstücke einzeln, nicht in Bündeln oder Stapeln.
- Vermeiden Sie es, mit der Säge dünne Äste und Wurzeln zu schneiden, da sich diese in der Kettensäge verfangen können. Der Verlust des Gleichgewichts stellt eine Gefahr dar.
- Verwenden Sie die Kettensäge nicht, um Holzstücke und andere Gegenstände wegzufegen.
- Führen Sie die Kettensäge so, dass sich kein Körperteil in der verlängerten Bahn der Sägekette befindet.
- Lesen Sie die Betriebsanleitung, um sich mit der Bedienung der Kettensäge vertraut zu machen.
- Lassen Sie sich vor der ersten Benutzung der Kettensäge in die Bedienung einweisen. Wenn dies nicht möglich ist, üben Sie zumindest das Sägen von Rundholz auf einem Bock, bevor Sie mit der Arbeit beginnen.
- Die Kettensäge darf nicht von Kindern oder Jugendlichen unter 18 Jahren benutzt werden. Jugendliche über 16 Jahre können davon ausgenommen werden, wenn sie sich unter Aufsicht einer Fachkraft in der Ausbildung befinden.
- Das Arbeiten mit der Kettensäge erfordert ein hohes Maß an Konzentration. Arbeiten Sie nicht mit der Säge, wenn Sie sich nicht fit und wohl fühlen. Führen Sie alle Arbeiten ruhig und sorgfältig aus.
- Arbeiten Sie niemals unter dem Einfluss von Alkohol, Drogen oder Medikamenten.
- Die Kettensäge ist ausschließlich zum Sägen von Holz bestimmt. Verwenden Sie es z. B. nicht zum Sägen von Kunststoff oder porösem Beton.
- Verwenden Sie die Kettensäge nur für Arbeiten, die in dieser Betriebsanleitung beschrieben sind.
- Verwenden Sie es z. B. nicht zum Schneiden von Hecken oder für ähnliche Zwecke.
- Die Kettensäge darf nicht für forstwirtschaftliche Arbeiten, d.h. zum Fällen und Abholzen von stehendem Holz verwendet werden.
- Das Kettensägenkabel bietet dem Bediener nicht die für solche Arbeiten erforderliche Mobilität und Sicherheit.
- Die Kettensäge ist nicht für den gewerblichen Einsatz bestimmt.
- Überlasten Sie die Kettensäge nicht.

PERSÖNLICHE SCHUTZAUSRÜSTUNG

Es wird dringend empfohlen, bei der Verwendung des Elektrowerkzeugs die folgende persönliche Schutzausrüstung zu verwenden:

- Die Kleidung muss eng anliegend sein, darf aber die Bewegungsfreiheit nicht einschränken.
- Tragen Sie bei der Arbeit die folgende Schutzkleidung.
- Ein geprüfter Schutzhelm, wenn eine Gefährdung durch herabfallende Äste o.ä. besteht.
- Eine Gesichtsmaske oder eine Schutzbrille.
- Geeigneter Gehörschutz (Kapselgehörschutz, angepasste oder formbare Gehörschutzstöpsel).
- Feste Schutzhandschuhe aus Leder.
- Lange Hose aus robustem Stoff.
- Sicherheitsschuhe oder -stiefel mit rutschfesten Sohlen, Stahlkappen und schnittfestem Gewebefutter.
- Eine Atemmaske, wenn Sie Arbeiten ausführen, die Staub erzeugen (z. B. Sägen von trockenem Holz).

PRODUKTBESCHREIBUNG

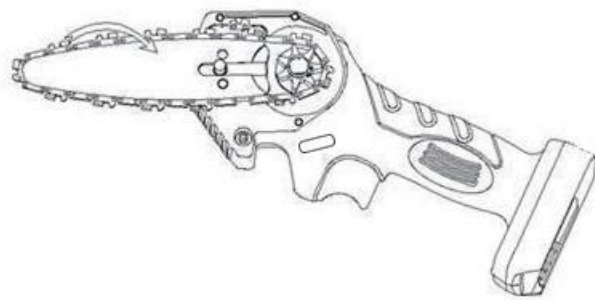
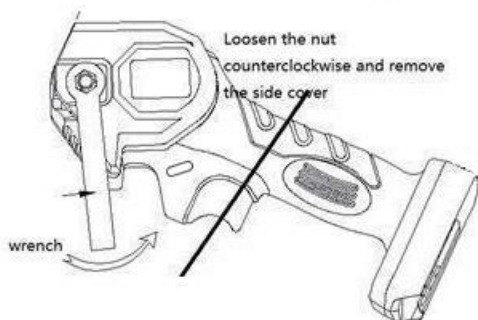


1 Sägeschiene
2 Seitenabdeckung
3 Sicherheitsschalter
4 Halter

5 Kettenspanner
6 Anschalter
7 Akku

ENTFERNUNG DER KETTE

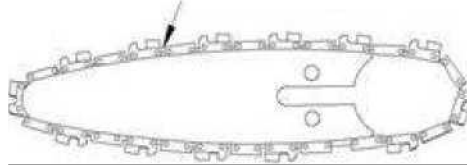
1. Lösen Sie den Kettenspanner im Gegenuhrzeigersinn.



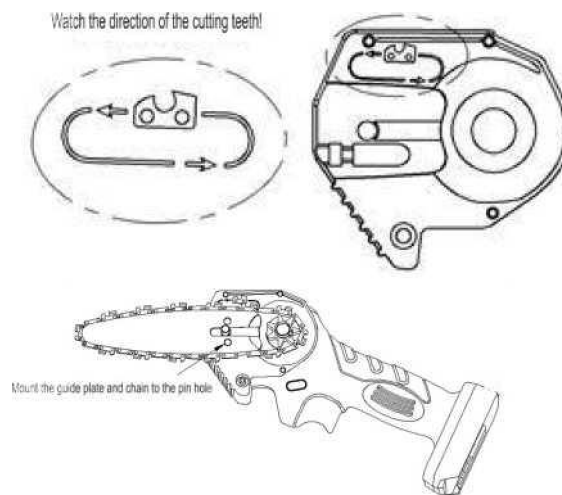
2. Lösen Sie den Kettenspanner gegen den Uhrzeigersinn und entfernen Sie die Seitenabdeckung.

INSTALLATION DER KETTE

Legen Sie die Kette auf die Sägeschiene



1. Legen Sie die Kette zunächst auf die Sägeschiene, wobei der mittlere Führungszahn gerade noch in den Führungsschlitz der Sägeschiene eingreift. Hinweis: Das Kettenblatt sollte nach vorne zeigen. Hinweis: Die aufladbare Kettensäge verfügt über eine Funktion zum Einstellen der Spannung der Kette. Achten Sie bei der Montage der Sägeschiene darauf, dass der Justierklotz in die positionierte Justierbohrung am Ende der Sägeschiene einrastet!



2. Richten Sie das Stiftloch aus und montieren Sie das Umkehrloch und die Kette.





Nehmen Sie die Seitenabdeckung wie gezeigt ab, wobei der Durchmesser der Sägeschiene

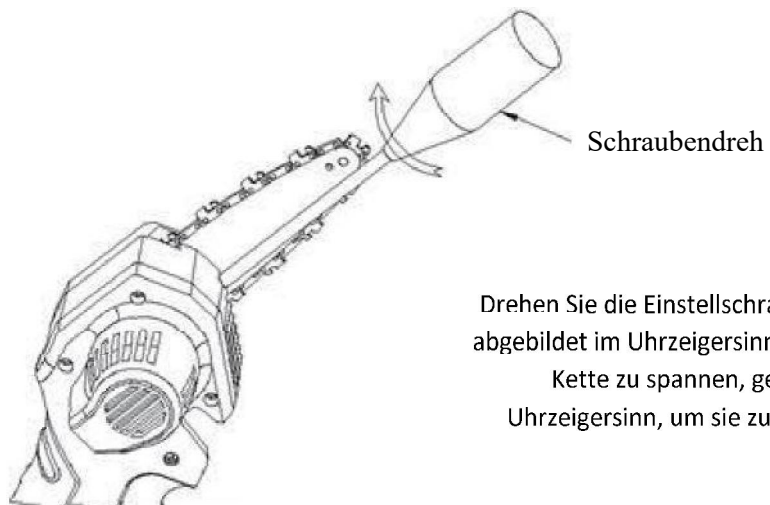
3. Bringen Sie die Seitenabdeckung an und ziehen Sie die Schraubenmutter fest.

EINSTELLEN DER KETTENSPIANNUNG



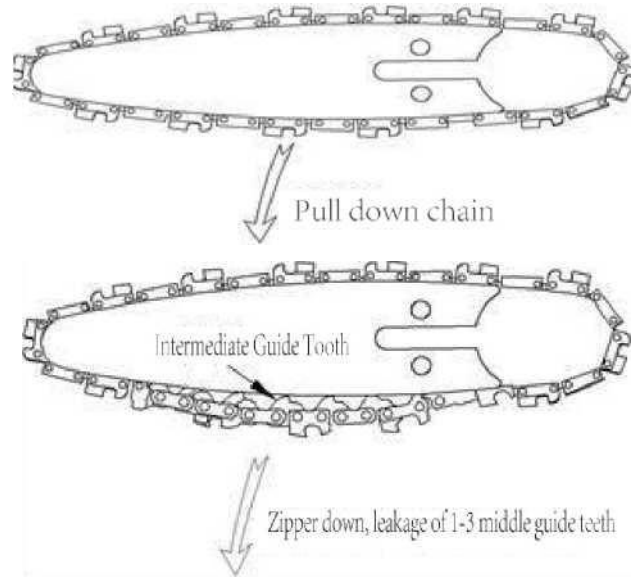
Loosen the compression nut

1. Der Einstellstandard ist, die Kette in der Mitte der Sägeschiene von Hand anzuheben und 1-3 mittlere Führungszähne offenzulegen.



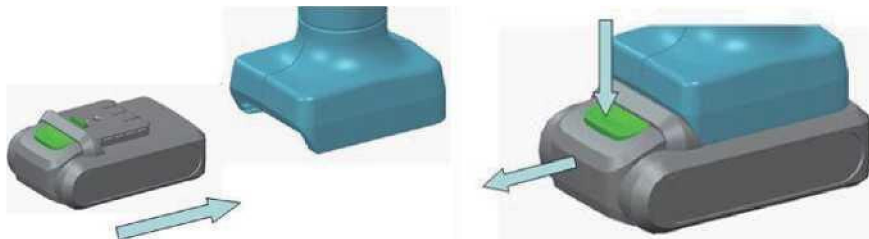
Drehen Sie die Einstellschraube wie abgebildet im Uhrzeigersinn, um die Kette zu spannen, gegen den Uhrzeigersinn, um sie zu lockern.

2. Lösen Sie die Kettenspanner. Drehen Sie die Einstellschraube, wie in der Abbildung gezeigt, im Uhrzeigersinn, um die Kette zu spannen, gegen den Uhrzeigersinn, um die Kette zu lockern.



3. Die neue Kette wird in der Anfangsphase des Einsatzes gedehnt. Bitte kontrollieren und stellen Sie die richtige Spannung regelmäßig ein, da eine lose Kette leicht abspringen kann, was zu einem schnellen Verschleiß der Kette und der Sägeschiene führen kann.
4. Die Kette muss auf dem Kettenrad festsitzen. Prüfen Sie dies nach der Installation bitte noch einmal.

AUFLADEN DES AKKUS



1. Drücken Sie die Taste und **ziehen** Sie den Akkusatz heraus. Hinweis: Beachten Sie die Ausrichtung.



2. Schließen Sie den Akku an das Ladegerät an, das mit dem Stromnetz verbunden ist. Hinweis: Stellen Sie sicher, dass die Spannung der Stromversorgung mit der auf dem Leistungsschild angegebenen Spannung übereinstimmt.

3. Wenn das rote Licht am Ladegerät leuchtet, zeigt es an, dass der Akku geladen wird, und das grüne Licht zeigt an, dass der Ladevorgang abgeschlossen ist. Die durchschnittliche Ladezeit beträgt 2 Stunden.
4. Entfernen Sie nach Abschluss des Ladevorgangs den Adapter von der Stromquelle und ziehen Sie dann den Stecker aus dem Akku.
5. Der Akku muss mindestens einmal alle drei Monate aufgeladen werden.

ZUSÄTZLICHE SICHERHEITSHINWEISE

Setzen Sie den Akku keinen extremen Bedingungen wie hohen Temperaturen oder Stößen aus. Sonst kommt es zu Personenschäden durch das Auslaufen der Elektrolytlösung.

Prüfen Sie vor dem Laden, ob die Oberfläche des Akkus sauber und trocken ist.

Der Akku dieses Produkts ist vor der Lieferung nicht vollständig geladen. Es muss daher vor der ersten Benutzung vollständig aufgeladen werden.

Laden Sie den Akku nicht über einen längeren Zeitraum.

Wenn die Lebensdauer des Akkus mit ausreichend Strom deutlich kürzer ist, muss er ausgetauscht werden.

Der Benutzer kann nur den Akku des Herstellers des Elektrowerkzeugs verwenden.

Um die Verwendung von Akkus zu schonen und die beste Akkulaufzeit zu gewährleisten, überlasten Sie das Elektrowerkzeug nicht, indem Sie nasse und trockene Äste über 60 mm Durchmesser schneiden.

Wenn der Benutzer das Gefühl hat, dass die Leistung des Werkzeugs nicht ausreicht oder der Schnitt nicht glatt genug ist, prüfen Sie, ob der Akku schwach oder die Klinge stumpf ist.

REINIGUNG UND WARTUNG

Hier nicht aufgeführte Reparaturfunktionen müssen von einem entsprechend qualifizierten Techniker durchgeführt werden. Um die Sicherheit der Verwendung zu gewährleisten, dürfen nur die Originalteile verwendet werden.

Entfernen Sie vor jeder Wartung oder Reinigung des Elektrowerkzeugs den Akku aus dem Elektrowerkzeug und bewahren Sie den Akku an einem sicheren Ort auf.

Tragen Sie bei Kontakt mit Sicherheitsklingen einen entsprechenden Handschutz. Das Berühren der Klinge mit bloßen Händen erhöht die Verletzungsgefahr. Die Reinigung und Wartung muss regelmäßig durchgeführt werden. Dadurch wird ein langfristiger und zuverlässiger Einsatz des Elektrowerkzeugs gewährleistet.

Reinigen Sie die Kette nach jedem Gebrauch sorgfältig. Reinigen Sie die Kette mit Schmieröl und sprühen Sie sie mit Metallschutzspray ein.

Entfernen Sie bitte nach dem Dauerbetrieb Ablagerungen wie z. B. Staub von der vorderen Abdeckung des Geräts.

AUFBEWAHRUNG

1. Um eine vollständige Ladung des Akkus zu gewährleisten, vermeiden Sie das Laden in extrem heißen oder kalten Umgebungen.
2. Wenn das Elektrowerkzeug längere Zeit nicht benutzt wird, entfernen Sie bitte den Akku vor der Lagerung.
3. Die Akkus und Ladegeräte müssen in der Gerätebox untergebracht werden, um das Eindringen von Hitze, Staub und Feuchtigkeit zu verhindern.

4. Überprüfen Sie, ob der Schalter ausgeschaltet ist.
5. Der Akku sollte in einer trockenen Umgebung bei einer Lagertemperatur von 0°-20°C gelagert werden.
6. Der Abstand zwischen dem Akku und allen brennbaren Gegenständen muss größer als 1,5 m sein.
7. Um die Lebensdauer des Geräts zu gewährleisten und seine Abnutzung zu verhindern, lagern Sie es **in** vollständig geladenem Zustand. Bei Nichtgebrauch laden und entladen Sie den Akku. Schalten Sie den Stromschalter beim Verstauen nicht ein.

Kontrollleuchte

ROT	AUFLADEN
GRÜN	AUFLADUNG ABGESCHLOSSEN

Recycling- und Entsorgungshinweise

Diese Kennzeichnung weist darauf hin, dass dieses Produkt in der gesamten EU nicht mit anderen Haushaltsabfällen entsorgt werden sollte. Um mögliche Schäden für die Umwelt oder die menschliche Gesundheit durch unkontrollierte Abfallentsorgung zu verhindern, recyceln Sie verantwortungsbewusst, um die nachhaltige Wiederverwendung von Materialressourcen zu fördern. Um Ihr Gebrauchtgerät zurückzugeben, benutzen Sie bitte die Rückgabe- und Sammelsysteme oder wenden Sie sich an den Händler, bei dem das Produkt gekauft wurde. Diese können das Produkt umweltgerecht entsorgen.

Herstellererklärung, dass das Produkt den Anforderungen der zutreffenden EG-Richtlinien entspricht.