



VARTOTOJO VADOVAS

WHIZZBRAID



## ELEMENTO SPECIFIKACIJOS

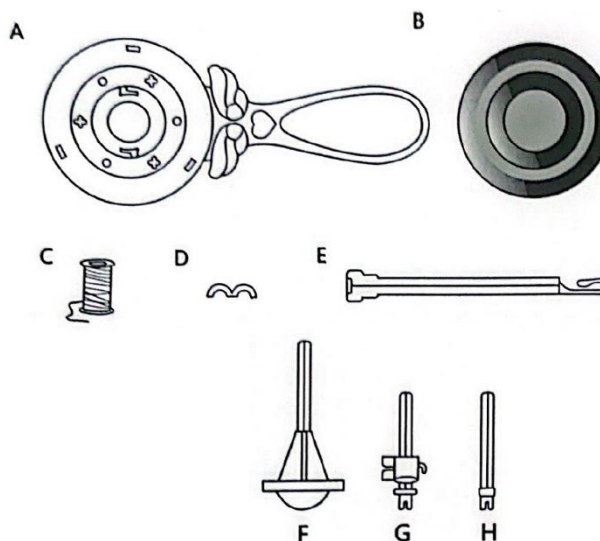
- **Medžiaga:** ABS plastikas
- **Spalva:** kaip parodyta paveikslėlyje
- **Naudojimas:** - iš plastikinių dėžučių: Plaukų dekoravimui
- **Svoris:** Apytiksliai 534 g.
- **Rekomenduojamas amžius:** 6+
- **Baterijos tipas:** Baterijos: 2x AA sausos, šarminės baterijos (neįeina į komplektą)



## Pakuotės turinys

### Plaukų pynimo mašina:

- A. Plaukų pynimo mašinos įrenginys
- B. Apsauginis dangtelis
- C. Siūlų ritės (x3)
- D. Plaukų segtukai (x10)
- E. Siūlų traukiklis



### Ritės vyniotuvo rinkinys:

- F. Centrinis stulpelis
- G. Slankiojanti kreipiančioji
- H. Ritės stovas

## ĮSPĖJIMAI IR SAUGUMO INSTRUKCIJOS

- Neįdėkite senų ir naujų baterijų į gaminį vienu metu.
- Nemaišykite standartinių (anglies-cinko), šarminių ir (arba) įkraunamų (nikelio-kadmio) baterijų.
- Baterijos turi būti dedamos laikantis teisingo poliškumo.
- Iš gaminio išimkite išsekusias baterijas.
- Naudokite tik to paties arba lygiaverčio rekomenduojamam tipo baterijas.
- UŽDUSIMO PAVOJUS: aparatas neskirtas naudoti jaunesniems nei 3 metų vaikams.
- Laikykite šį aparatą atokiau nuo sausų patalpų ir vandens šaltinių. Laikydami šį gaminį neatidarykite akumuliatoriaus skyriaus. Baterijų skyrių išimkite tik tada, kai keičiate baterijas.
- Nebandykite modifikuoti šio gaminio. Šį gaminį reikia naudoti tik pagal paskirtį.



Ši etiketė reiškia, kad gaminio visoje ES negalima išmesti kaip kitų buitinių atliekų. Siekiant išvengti galimos žalos aplinkai ar žmonių sveikatai dėl nekontroliuojamo atliekų šalinimo. Atsakingai perdirbti, kad būtų skatinamas tvarus materialinių išteklių naudojimas. Jei norite grąžinti naudotą prietaisą, naudokitės išmetimo ir surinkimo sistema arba kreipkitės į mažmenininką, iš kurio įsigijote gaminį. Mažmenininkas gali priimti gaminį aplinkai saugiam perdirbimui.



Gamintojo deklaracija, kad gaminys atitinka galiojančių ES direktyvų reikalavimus.

## NAUDOTOJO INSTRUKCIJOS

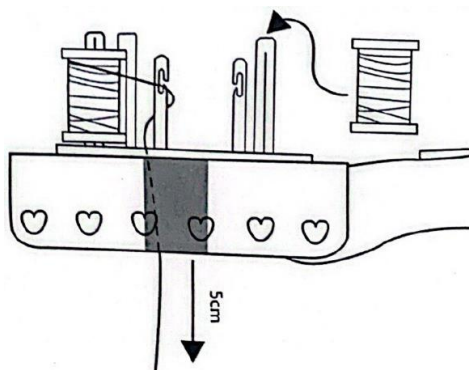
### Kaip įdiegti ir pakeisti baterijas

1. Mažu kryžminiu atsuktuvu (į komplektą neįeina) atsukite baterijos dangtelį ant rankenos.
2. Įdėkite 2 AAA tipo baterijas, laikydamiesi teisingo poliškumo (+/-).
3. Uždėkite baterijų dangtelį ir priveržkite varžtą.
4. Patikrinkite, ar plaukų pynimo mašina įjungta, paspausdami mygtuką ant rankenos. Permatomas apsauginis dangtelis turi būti uždėtas, kad stulpai suktysi.



### Medvilninių siūlų įdėjimas

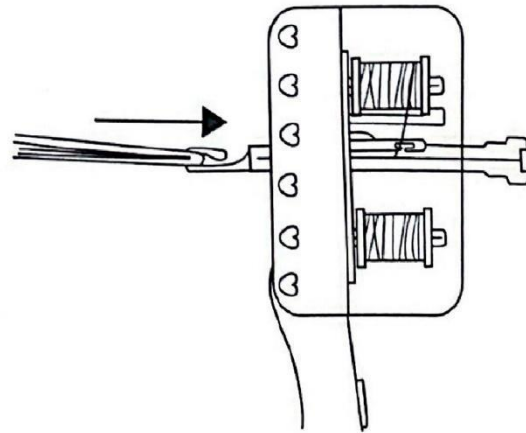
1. Nuimkite apsauginį dangtelį pasukdami jį prieš laikrodžio rodyklę ir nuimdami.
2. Uždėkite po medvilnės ritę ant kiekvieno iš 3 aukštesnių plaukų pynimo mašinos strypų.
3. Paimkite siūlą ir užkabinkite jį ant trumpesnio stulpelio, apvyniodami jį aplink stulpelio galinę dalį ir nukreipdami į vidurinę skylutę.
4. Patraukite siūlus žemyn 5 cm žemiau įrenginio pagrindo, kad įsitikintumėte, jog jie eina laisvai.



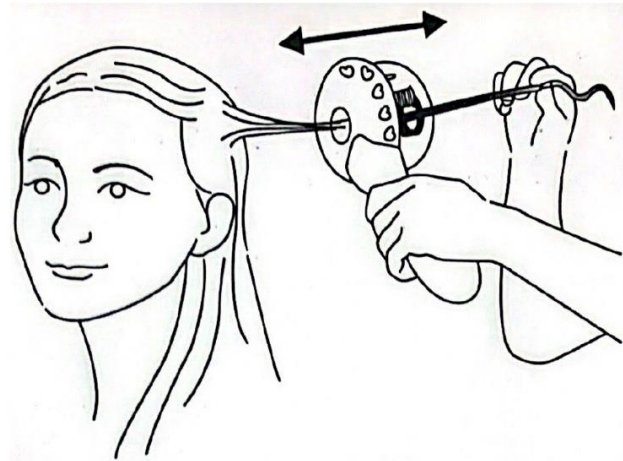
## Paruošta darbui

Kai siūlai įverti, galite pradėti pinti. Gražinkite viršutinį dangtelį ir įsitinkinkite, kad jis patikimai užspaustas. Plaukų pynimo aparatą geriausia naudoti kam nors kitam, todėl įtraukite draugus ir šeimos narius į plaukų pynimą arba paprašykite, kad jie jums padėtų. Įgiję šiek tiek praktikos, galite naudoti veidrodį ir patys atlikti apvyniojimus.

1. Iššukuokite plaukus ir, naudodami sruogų traukiklį (E), užkabinkite plaukų atkarpą per vyniojimo įrenginį. Pradėdami pinti plaukus, laikykite plaukų pynėją arti galvos.



2. Paspauskite mygtuką, kad vyniotuvas pradėtų suktyti. Galite judėti pirmyn ir atgal, aukštyn ir žemyn išilgai plaukų sruogos ir taip kurti pynę.



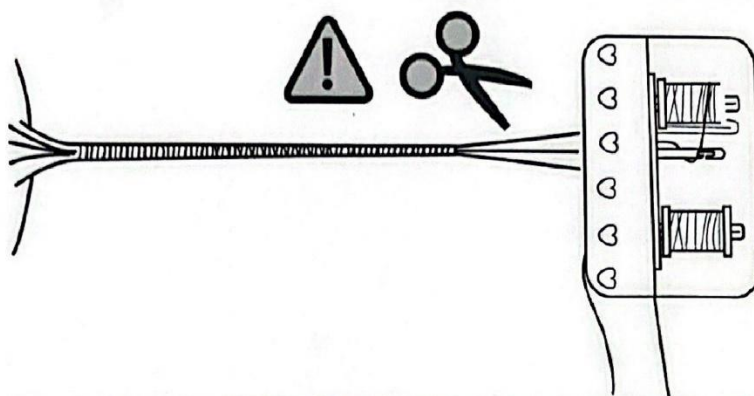
3. Praktika padeda tobulėti. Geriausias pynimo modelis atsiras lėtai ir tolygiai traukiant vyniotuvą per plaukus. Plaukų kampas taip pat turi įtakos pynimui. Laikydami plaukus horizontaliai ir tvirtai (bet ne per stipriai, nes jie susisuks) laikydami plaukus išilgai plaukų sruogos, pasieksite geriausių rezultatų. Eksperimentuokite ir raskite, kas geriausiai tinka jūsų plaukams.

**Pastaba:** kad medvilnės ritės laisvai suktysi ant strypų, o plaukai būtų kuo labiau per vidurį vyniojimo angos, kad būtų pasiekti geriausi rezultatai.

## Pririšimas

Kai būsite patenkinti savo pynimu, nukelkite įrenginį nuo plaukų. Žirkėmis (nepridedamos) nukirpkite siūlą (paprasykite suaugusiojo prižiūrėti). Pynę suriškite naudodami vieną iš pateiktų segtukų, savo segtukus arba suriškite laisvą mazgą šiek tiek aukščiau plaukų galo.

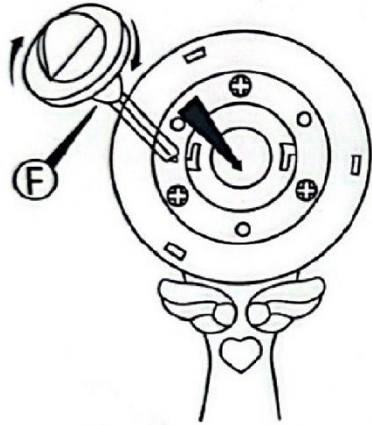
**Pastaba:** surišę mazgą, laisvą siūlo galą nukirpkite kuo trumpiau.



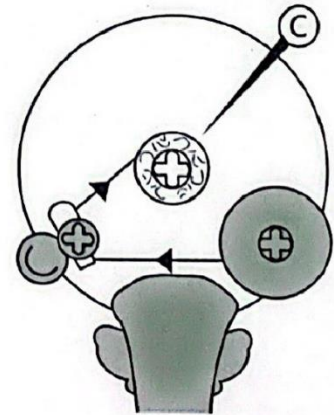
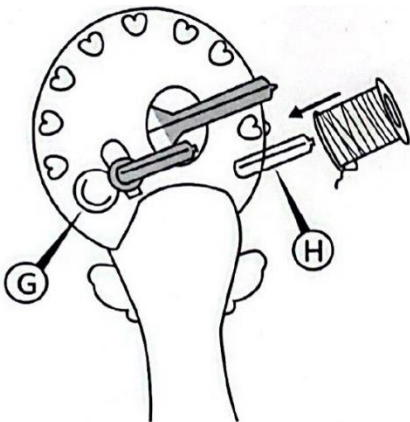
## Naujo siūlo įkėlimas į ritę

Su vyniotuvu pateikiamas ritės vyniojimo rinkinys. Panaudoję pateiktus siūlus, galite įverti naujų siūlų ir eksperimentuoti su įvairiais spalvų deriniais. Nustatykite vyniojimo rinkinį, kaip parodyta toliau.

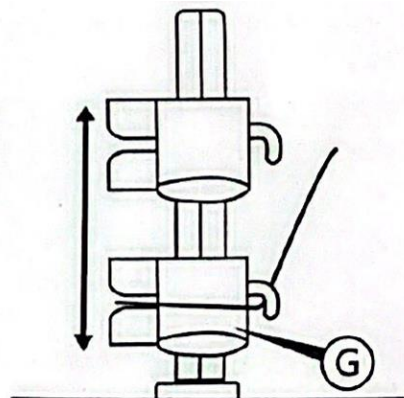
1. Nuimkite apsauginį dangtelį ir pritvirtinkite centrinį stulpelį (F), nukreiptą po įrenginiu. Pasukite jį pagal laikrodžio rodyklę, kad užsifikuotų.



2. Išimkite ritinius iš įrenginio vidaus.
3. Įstatykite slankiojančią kreipiančiąją (G) į vietą. Į vietą įstatykite medvilnės ritės laikiklį (H).
4. Uždėkite pilną medvilnės ritę ant ritės stovo (H).
5. Ant centrinio stovo (F) uždėkite tuščią plaukų pynimo mašinos siūlų ritę.



6. Ištraukite siūlą pro slankiojančią kreipiančiąją (G) ir vyniotuvą ritės. Užfiksuokite siūlą kelis kartus apvyniodami jį prieš laikrodžio rodyklę, kad siūlas pradėtų judėti.



7. Dabar galite įkelti eilutę. Įsitinkite, kad dangtelis (B) yra vietoje, tada paspauskite mygtuką, kad pradėtumėte krauti. Naudodamiesi slankiojančiu kreipikliu (G) tolygiai užvyniokite virvelę ant ritės.



#### **Trikčių šalinimas**

- Neperkraukite plaukų pynimo mašinos, ypač jei turite storus plaukus.
- Jei įrenginys užstringa, sustokite ir patikrinkite, ar visos ritės vis dar yra tinkamoje padėtyje. Tada tęskite toliau; galite apvynioti visus atsilaisvinusius siūlus. Jei norite pradėti iš naujo, tegul suaugusysis prižiūri, kaip nukirpti medvilninius siūlus ir švelniai juos ištraukti.