



## HASZNÁLATI UTASÍTÁSOK

### WHIZZBRAID



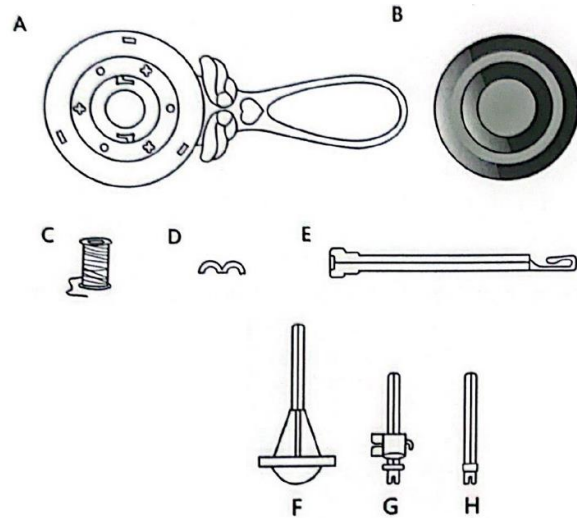
## TERMÉKLEÍRÁS

- **Anyag:** ABS műanyag
- **Szín:** Ahogy a képen látható
- **Alkalmazás:** Hajdísztítéshez
- **Súly:** 1,5 kg; 534g
- **Ajánlott kor:** 6+
- **Akkumulátor típusa:** AA száraz, alkáli elemek (nem tartozék)



## A csomag tartalma

- **Hajfonó gép:**
  - A. Hajfonógép egység
  - B. Biztonsági fedél
  - C. Cérvatekerccsek (x3)
  - D. Hajcsipeszek (x10)
  - E. Szálhúzó
- **Orsótekerrelő készlet:**
  - F. Középső oszlop
  - G. Csúszóvezető
  - H. Orsóoszlop



## FIGYELMEZTETÉSEK ÉS BIZTONSÁGI UTASÍTÁSOK

- Ne helyezzen be egyszerre régi és új elemeket a termékbe.
- Ne keverje a hagyományos (szén-cink), alkáli és/vagy újratölthető (nikkel-kadmium) elemeket.
- Az elemeket a megfelelő polaritással kell behelyezni.
- A lemerült elemeket távolítsa el a termékből.
- Csak az ajánlottal azonos vagy azzal egyenértékű típusú elemeket szabad használni.
- **FULLADÁSVEZÉLY:** A gépet nem szabad 3 év alatti gyerekek használják.
- Tárolja a gépet száraz helyiségekben és vízforrásoktól távol. A termék tárolásakor ne hagyja nyitva az elemtartót. Csak elemcsere esetén vegye ki az elemtartót.
- Ne kísérelje meg a termék módosítását. Ezt a terméket csak a rendeltetésszerű használatra szabad használni.



Ez a címke azt jelenti, hogy a termék az EU egész területén nem ártalmatlanítható más háztartási hulladékként. Az ellenőrizetlen hulladéklerakásból eredő esetleges környezeti vagy emberi egészségkárosodás megelőzése érdekében. Az anyagi erőforrások fenntartható felhasználásának elősegítése érdekében felelősségteljesen újrahasznosítani. Ha használt készüléket szeretne visszavinni, használja a leadási és gyűjtési rendszert, vagy vegye fel a kapcsolatot azzal a kiskereskedővel, akitől a terméket vásárolta. A kiskereskedő átveheti a terméket környezetbarát újrahasznosításra.



A gyártó nyilatkozata arról, hogy a termék megfelel a vonatkozó uniós irányelvek követelményeinek.

## FELHASZNÁLÁSI UTASÍTÁSOK

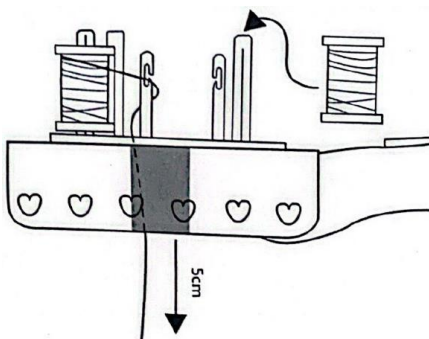
### Hogyan kell telepíteni és kicserélni az elemeket

1. Csavarja le a fogantyún lévő elemtartó fedelet egy csavarhúzóval (nem tartozék).
2. Helyezzen be 2 db AAA elemet, ügyelve a helyes polaritásra (+/-).
3. Helyezze vissza az elemfedelelet, és csavarja be a csavart.
4. Ellenőrizze, hogy a hajfonógép be van-e kapcsolva a fogantyún lévő gomb megnyomásával. Az átlátszó biztonsági fedélnek a helyén kell lennie ahhoz, hogy az oszlopok forogni tudjanak.



### A pamutszálak behelyezése

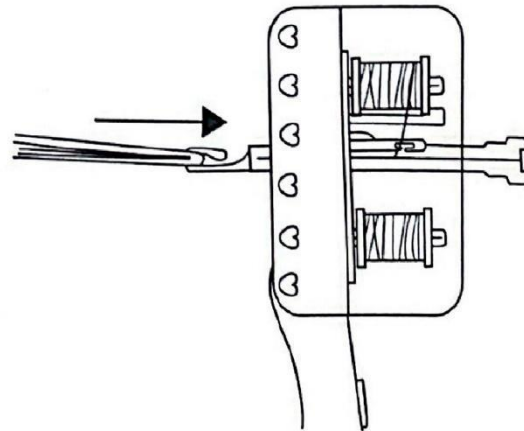
1. Távolítsa el a biztonsági fedelet az óramutató járásával ellentétes irányban elforgatva és felemelve.
2. Helyezzen egy-egy pamuttekercset a hajfonógép 3 magasabb oszlopának mindegyikére.
3. Fogja a fonalat, és akassza át a rövidebb oszlopon, tekerje körbe az oszlop hátulját, és irányítsa a középső lyuk felé.
4. Húzza le a fonalat 5 cm-rel a készülék alja alá, hogy megvizsgálja, ha szabadon futnak.



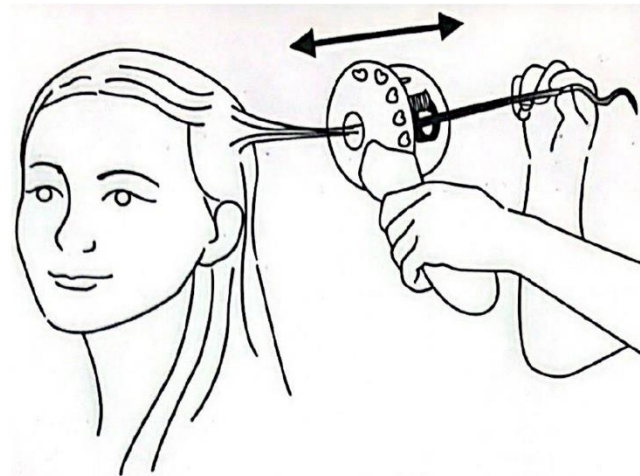
## Készen áll a tekerceslésre

Ha a szálak be vannak töltve, máris kezdheti a fonást. Tegye vissza a felső fedelet, és győződjön meg róla, hogy biztonságosan be van-e csípve a helyére. A hajfonógépet használhatja valaki más, bevonva barátait és családtagjait a hajfonásba, vagy kérje meg őket, hogy segítsenek Önnek. Némi gyakorlással a tükör segítségével maga is elvégezheti a saját tekerceslését.

1. Fésülje át a haját, majd a hajszálhúzó (E) segítségével akasszon át egy hajszakaszt a tekerceselőegységen. Indításkor tartsa a hajfonógépet a fejhez közel.



2. Nyomja meg a gombot a tekerceselő pörgésének elindításához. A hajsálak mentén előre és hátra, fel és lefelé mozoghat, hogy létrehozza a fonatot.



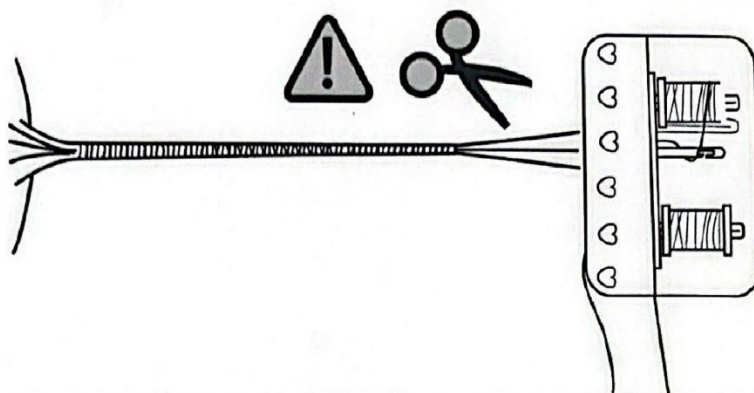
3. A gyakorlat teszi a mestert. A legjobb tekerceslési minta lassú, egyenletes tempóval fog kialakulni, amikor a tekerceselőt végighúzza a hajon. A haj szöge is befolyásolja a tekeredést. A legjobb eredményt akkor érheti el, ha a hajszálat vízszintesen, határozott (de nem túl szoros, mert akkor megcsavarodik) fogással tartja, miközben a tekerceselőt a hajsál mentén mozgatja. Kísérletezzen, hogy megtalálja, mi működik a legjobban az adott hajhoz.

**Megjegyzés:** A legjobb eredmény érdekében ügyeljen arra, hogy a pamut orsók szabadon forogjanak az oszlopokon, és a hajszálakat a lehető legnagyobb mértékben a tekerceslőnyílás közepén tartsa.

### Kikötés

Ha sikeres a fonat, távolítsa el a készüléket a hajszálaktól. Használjon ollót (nem tartozék) a cérna elvágásához (kérjen meg egy felnőttest, hogy felügyeljen). Kösse le a mellékelt hajcsatok egyikével, a sajátjával, vagy kössön egy laza csomót kissé a haj vége fölé.

**Megjegyzés:** A csomó megkötése után vágja le a cérna szabad végét a lehető legrövidebbre.



### Új húr betöltése a tekercesekre

A tekerceslőkészletet a tekerceslő tartalmazza. Ha már elhasználta a mellékelt fonalakat, új fonalat tekerhet be, hogy különböző színkombinációkkal kísérletezzen. Állítsa be a tekerceslőkészletet az alábbi ábrán látható módon.

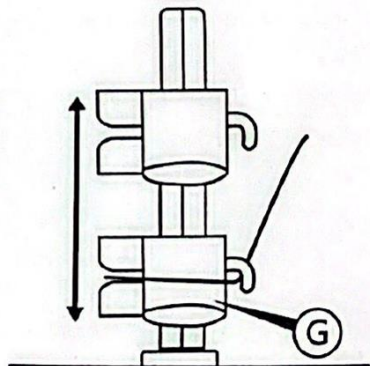
1. Távolítsa el a biztonsági burkolatot, és rögzítse a középső oszlopot (F) a készülék alá mutatva. A rögzítéshez csavarja el az óramutató járásával megegyező irányba.



2. Vegye ki a tárcsákat a készülék belsejéből.
3. Tegye a csúszzóvezetőt (G) a helyére. Helyezze a pamuttekercs oszlopra (H) a helyére.
4. Helyezzen egy teli pamuttekercset a tekercsoszlopra (H).
5. Helyezzen egy üres hajfonógép cérnatekercset a középső oszlopra (F).



6. Húzza át a fonalat a csúszzóvezetőn (G), és tekerje fel a tekercselőtekercsre. Rögzítse a cérnát úgy, hogy az óramutató járásával ellentétes irányban néhányszor körbetekeri, hogy elinduljon.



7. Most már készen áll a karakterlánc betöltésére. Győződjön meg róla, hogy a fedél (B) a helyén van, majd nyomja meg a gombot a betöltés megkezdéséhez. Használja a csúszóvezetőt (G) a húr egyenletes feltekeréséhez az orsóra.



#### Hibaelhárítás

- Ne terhelje túl a hajfonógépet, különösen, ha vastag a haja.
- Ha a készülék megakad, álljon meg, és ellenőrizze, hogy a tekercsek mind a megfelelő helyzetben vannak-e még. Ezután folytassa; a meglazult szálakat át lehet tekerni. Ha újra akarja indítani, kérjen meg egy felnőttet, hogy felügyelje a pamutszálak levágását és óvatos kihúzását.