



LIETOTĀJA ROKASGRĀMATA

WHIZZBRAID



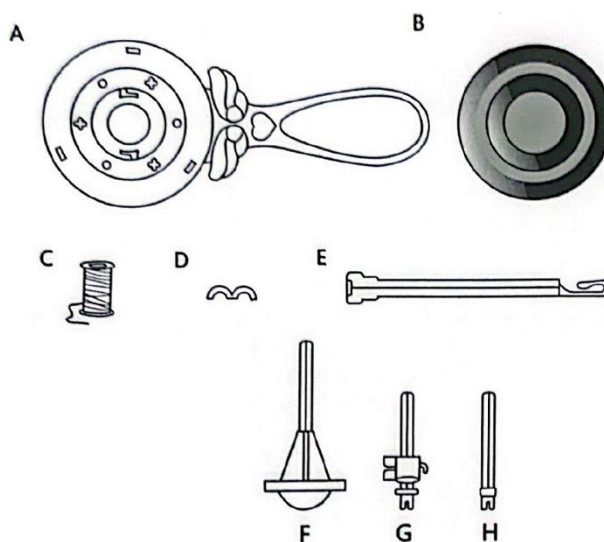
PRODUKTA SPECIFIKĀCIJAS

- **Materiāls:** ABS plastmasa
- **Krāsa:** kā parādīts attēlā
- **Pielietojums:** Matu dekorēšanai
- **Svars:** Aptuveni 534 g
- **Ieteicamais vecums:** 6+
- **Akumulatora tips:** 2x AA sausās, sārmainās baterijas (nav iekļautas komplektā)



Iepakojuma saturs

- **Matu pīšanas mašīna:**
 - A. Matu pīšanas mašīnas vienība
 - B. Drošības vāks
 - C. Diegu spolītes (x3)
 - D. Matu klipši (x10)
 - E. Šķipsnu izvilcējs
- **Spoles uztīšanas komplekts:**
 - F. Centrālais stabiņš
 - G. Bīdāmā vadotne
 - H. Spoles statīvs



BRĪDINĀJUMI UN DROŠĪBAS INSTRUKCIJAS

- Vienlaikus neievietojiet produktā vecās un jaunās baterijas.
- Nesajauciet standarta (oglekļa-cinka), sārma un/vai uzlādējamās (niķeļa-kadmija) baterijas.
- Baterijas jāievieto ar pareizu polaritāti.
- Izņemiet no produkta izlietotās baterijas.
- Jāizmanto tikai tāda paša vai līdzvērtīga tipa baterijas, kā ieteikts.
- **AIZRĪŠANĀS BRIESMAS:** ierīci nav paredzēts lietot bērniem līdz 3 gadu vecumam.
- Uzglabājiet šo ierīci ārpus sausām telpām un ūdens avotiem. Uzglabājot šo ierīci, neatveriet bateriju nodalījumu. Bateriju nodalījumu izņemiet tikai tad, kad maināt baterijas.
- Nemēģiniet pārveidot šo ierīci. Šo ierīci drīkst lietot tikai paredzētajiem mērķiem.



Šis marķējums nozīmē, ka šo izstrādājumu visā ES nedrīkst apglabāt kā citus sadzīves atkritumus. Lai novērstu iespējamu kaitējumu videi vai cilvēku veselībai nekontrolētas atkritumu iznīcināšanas rezultātā. Atbildīgi pārstrādāt, lai veicinātu ilgtspējīgu materiālo resursu izmantošanu. Ja vēlaties nodot atpakaļ lietotu ierīci, izmantojiet nodošanas un savākšanas sistēmu vai sazinieties ar mazumtirgotāju, no kura iegādājāties izstrādājumu. Mazumtirgotājs var pieņemt izstrādājumu videi drošai pārstrādei.



Ražotāja deklarācija, ka izstrādājums atbilst piemērojamo ES direktīvu prasībām.

LIETOTĀJA INSTRUKCIJAS

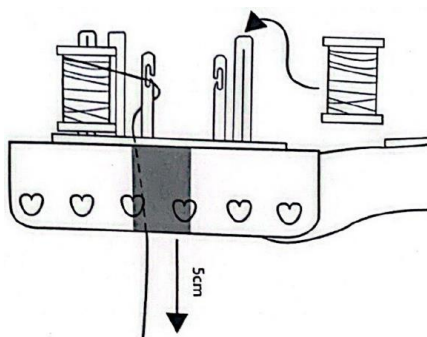
Kā uzstādīt un nomainīt baterijas

1. Atskrūvējiet bateriju vāciņu uz roktura, izmantojot mazu Phillips skrūvgriezi (nav iekļauts komplektā).
2. Ievietojiet 2 AAA baterijas, ievērojot pareizo polaritāti (+/-).
3. Uzlieciet atpakaļ bateriju vāciņu un pievelciet skrūvi.
4. Nospiežot pogu uz roktura, pārbaudiet, vai matu pīšanas ierīce ir ieslēgta. Caurspīdīgajam drošības vāciņam jābūt vietā, lai stabiņi varētu griezties.



Kokvilnas diegu spolītes ievietošana

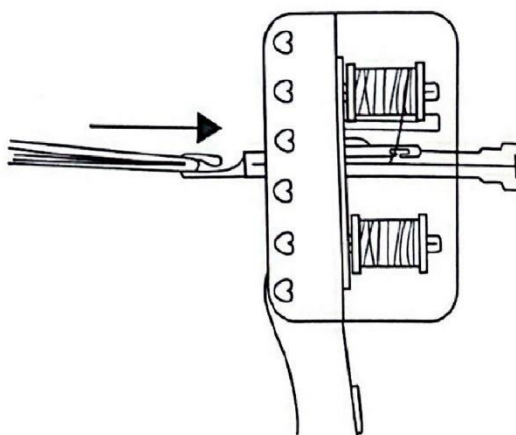
1. Noņemiet drošības vāciņu, pagriežot to pretēji pulksteņrādītāja virzienam.
2. Uzlieciet kokvilnas diega spolīti uz katra no 3 augstākajiem matu pīšanas mašīnas stabiņiem.
3. Paņemiet diegu un aizāķējiet to caur īsāko stabiņu, aptinot to ap stabiņa aizmugurējo daļu un vēršot to pret vidējo caurumu.
4. Novelciet diegus 5 cm zem ierīces pamatnes, lai pārlicinātos, ka tie brīvi plūst.



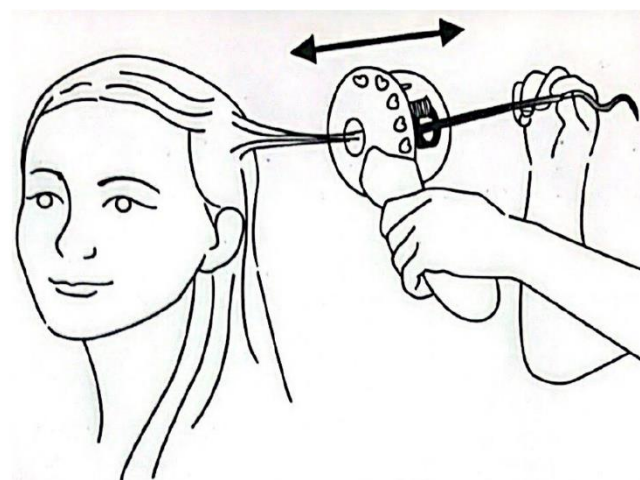
Gatavs darbam

Kad diegi ir ielikti, varat sākt pīšanu. Uzlieciet augšējo vāciņu un pārlicinieties, ka tas ir droši nostiprināts. Matu pīšanas ierīci vislabāk ir izmantot kādam citam cilvēkam, tāpēc iesaistiet savus draugus un ģimenes locekļus matu pīšanā vai palūdziet viņiem palīdzēt jums. Nedaudz praktizējoties, varat izmantot spoguļus, lai paši veiktu iepīšanas darbus.

1. Izķemmējiet matus un pēc tam, izmantojot šķipsnu izvilkēju (E), izvelciet matu daļu caur uztīšanas ierīci. Uzsākot darbu, matu pīšanas ierīci turiet tuvu pie galvas.



2. Nospiediet pogu, lai uzsāktu pīšanu. Varat kustēties uz priekšu un atpakaļ, uz augšu un uz leju gar matu šķipsnu, lai veidotu bizītes.



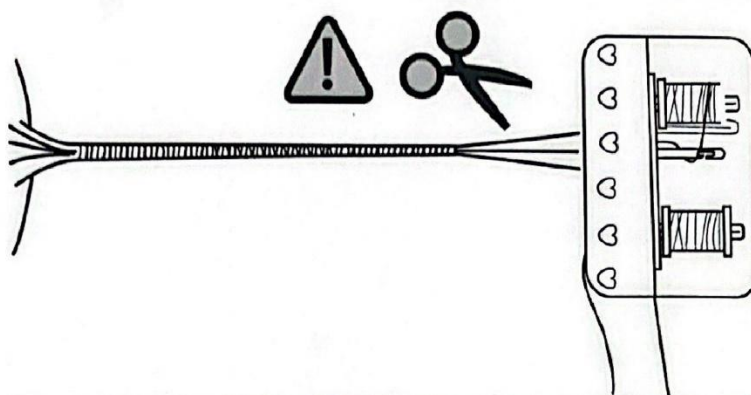
3. Jo vairāk praktizēsieties, jo labāki būs rezultāti. Vislabākais pīšanas modelis veidosies, ja, velkot ierīci cauri matiem, pīne tiks veidota lēnā, vienmērīgā tempā. Arī matu šķipsnas leņķis ietekmē pīšanas gaitu. Turot matu šķipsnu horizontāli, ar stingru (bet ne pārāk stingru, jo tie sagriezīsies) satvērienu, virzot ierīci gar matu šķipsnu, tiks sasniegti vislabākie rezultāti. Eksperimentējiet, lai noskaidrotu, kas jūsu matiem ir vispiemērotākais.

Piezīme: Lai iegūtu labākos rezultātus, pārlicinieties, ka kokvilnas diegu spolītes brīvi griežas uz stabiņiem un mati pēc iespējas vairāk atrodas ierīces cauruma vidū.

Sasiešana

Kad esat apmierināts ar bizīti, virziet ierīci prom no matiem. Izmantojiet šķēres (nav iekļautas komplektā), lai nogrieztu diegu (lūdziet pieaugušo palīdzību). Sasieniet to, izmantojot kādu no komplektā iekļautajām matu saspraudēm vai savu, vai sasieniet brīvu mezglu nedaudz virs matu galiem.

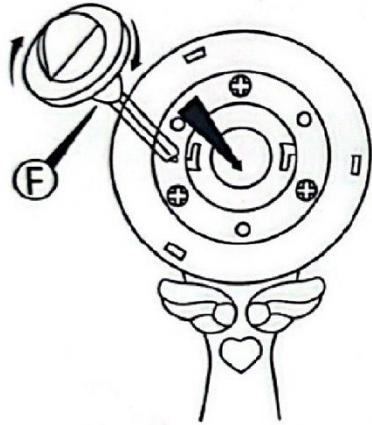
Piezīme: pēc mezgla sasiešanas nogrieziet pavediena brīvo galu pēc iespējas īsāku.



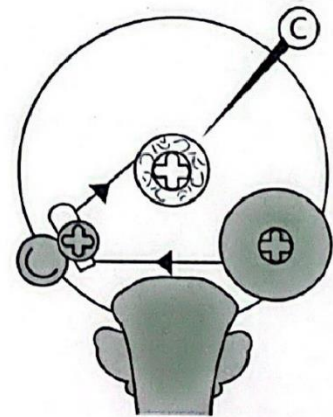
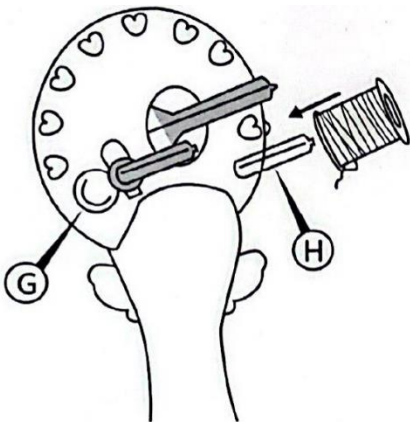
Jauna diega ievietošana uz spolēm

Spoles uztīšanas komplekts ir iekļauts kopā ar tinēju. Kad esat izlietojis komplektā iekļautos diegus, varat uztīt jaunus diegus, lai eksperimentētu ar dažādām krāsu kombinācijām. Iestatiet uztīšanas komplektu, kā parādīts tālāk.

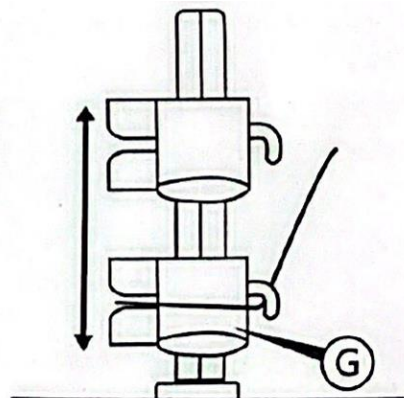
1. Noņemiet drošības vāciņu un piestipriniet centrālo stabiņu (F), pavērstu uz ierīces lejasdaļu. Pagrieziet to pulksteņrādītāja kustības virzienā, lai nofiksētu.



2. Izņemiet spolītes no ierīces iekšpusēs.
3. Ievietojiet bīdāmo vadotni (G) pozīcijā. Ievietojiet spoles statīvu (H) pozīcijā.
4. Uz spoles statīva (H) uzlieciet pilnu kokvilnas diegu spolīti.
5. Uz centrālā stabiņa (F) uzlieciet tukšu matu pīšanas mašīnas diegu spolīti.



6. Izvelciet diegu caur bīdāmo vadotni (G) un uztiniet to uz uztīšanas spoles. Nodrošiniet diegu, aptinot to dažas reizes pretēji pulksteņrādītāja virzienam.



7. Tagad varat uztīt diegu. Pārliecinieties, ka vāciņš (B) ir vietā, un nospiediet pogu, lai sāktu uztīšanu. Izmantojiet bīdāmo vadotni (G), lai vienmērīgi uztītu diegu uz spolītes.



Problēmu novēršana

- Nepārslogojiet matu pīšanas mašīnu, īpaši, ja jums ir biezi mati.
- Ja ierīce aizķeras, apstājieties un pārbaudiet, vai visas spolītes joprojām ir pareizā pozīcijā. Pēc tam turpiniet; varat aptīt visus vaļējos pavedienus. Ja vēlaties atsākt pīšanu no jauna, palūdziet pieaugušajam palīdzību kokvilnas diegu pārgriešanā un maigā izvilkšanā.