



UŽIVATELSKÁ PŘÍRUČKA

WHIZZBRAID



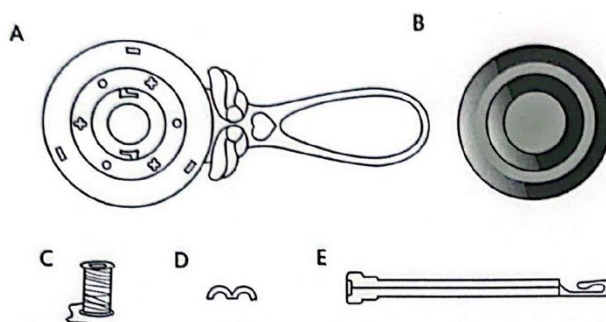
## SPECIFIKACE POLOŽKY

- **Materiál:** ABS plast
- **Barva:** jak je znázorněno na obrázku
- **Použití:** Pro dekoraci vlasů
- **Hmotnost:** Přibližně 534 g
- **Doporučený věk:** 6+
- **Typ baterie:** 2x AA alkalické baterie (nejsou součástí balení)



## Obsah balení

- **Stroj na zaplétání vlasů:**
  - A. hlavní díl zaplétače
  - B. Bezpečnostní kryt
  - C. Cívky na nitě (x3)
  - D. Sponky do vlasů (x10)
  - E. Stahovač pramenů
- **Sada navíječe cívky:**
  - F. Středový sloupek
  - G. Posuvné vodítko
  - H. Sloupek navijáku



## VAROVÁNÍ A BEZPEČNOSTNÍ POKYNY

- Nevkládejte do výrobku současně staré a nové baterie.
- Nemíchejte standardní (uhlíko-zinkové), alkalické a/nebo dobíjecí (nikl-kadmiové) baterie.
- Baterie je třeba vkládat se správnou polaritou.
- Vybité baterie z výrobku vyjměte.
- Používejte pouze baterie stejného nebo rovnocenného typu, jaký je doporučen.
- **NEBEZPEČÍ UDUŠENÍ:** Přístroj není určen pro použití dětmi mladšími 3 let.
- Tento výrobek skladujte mimo suché prostory a zdroje vody. Při skladování tohoto výrobku nevystavujte prostor pro baterie. Příhrádku na baterie vyjměte pouze při výměně baterií.
- Nepokoušejte se tento výrobek upravovat. Tento výrobek používejte pouze k účelům, ke kterým je určen.



Toto označení znamená, že výrobek nelze v celé EU likvidovat jako ostatní odpad z domácností. Aby se zabránilo možnému poškození životního prostředí nebo lidského zdraví v důsledku nekontrolované likvidace odpadu. Zodpovědně recyklujte, abyste podpořili udržitelné využívání materiálových zdrojů. Pokud chcete použité zařízení vrátit, využijte systém odevzdání a sběru nebo se obraťte na prodejce, u kterého jste výrobek zakoupili. Prodejce může výrobek přijmout k ekologicky bezpečné recyklaci.



Prohlášení výrobce, že výrobek splňuje požadavky platných směrnic EU.

## NÁVOD K POUŽITÍ

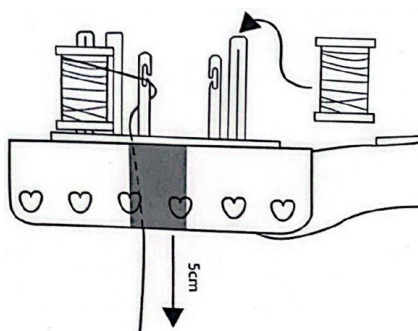
### Instalace a výměna baterií

1. Odšroubujte kryt baterie na rukojeti pomocí malého křížového šroubováku (není součástí balení).
2. Vložte 2 baterie AAA a dodržujte správnou polaritu (+/-).
3. Nasaďte kryt baterií a utáhněte šroub.
4. Stisknutím tlačítka na rukojeti zkontrolujte, zda je stroj na zaplétání vlasů zapnutý. Průhledný bezpečnostní kryt musí být na místě, aby se sloupky mohly otáčet.



### Nakládání bavlněných nití

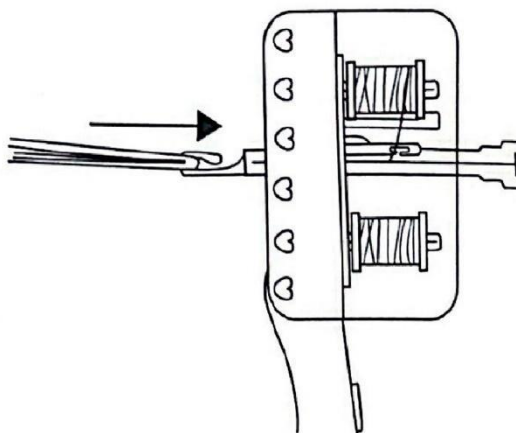
1. Bezpečnostní kryt sejměte otočením šroubovákem proti směru hodinových ručiček a zvednutím.
2. Na každý ze 3 vyšších sloupků výrobku umístěte bavlněnou cívku.
3. Vezměte nit a zahákněte ji za kratší sloupek, omotejte ji kolem zadní části sloupku a nasměrujte ji k prostřednímu otvoru.
4. Stáhněte nitě 5 cm pod základnu přístroje, abyste se ujistili, že volně vedou.



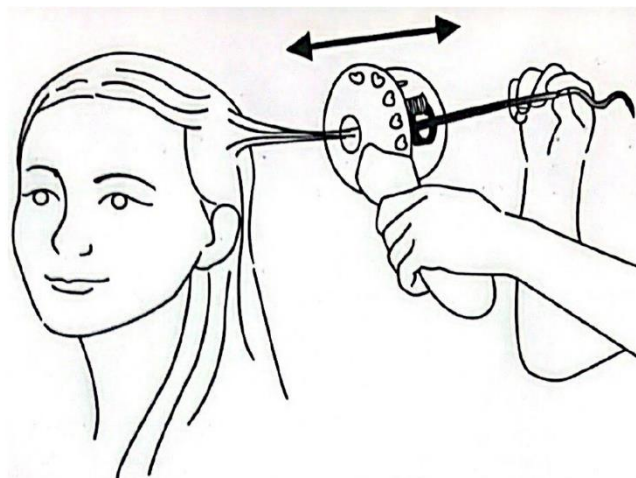
## Připraveno na vítr

Jakmile jsou nitě navlečeny, můžete začít splétat. Vraťte horní kryt a ujistěte se, že je bezpečně připnutý na svém místě. Strojek na zaplétání vlasů se nejlépe používá na někom jiném, proto do zaplétání zapojte své přátele a rodinu nebo je požádejte, aby vám pomohli. S trochou cviku si můžete pomoci zrcátka zaplétat své vlastní vlasy.

1. Vlasy rozčešte a poté pomocí stahovače pramenů (E) zahákněte část vlasů za navíjecí jednotku. Při spuštění držte stroj na zaplétání vlasů blízko hlavy.



2. Stisknutím tlačítka spustíte otáčení navíjáku. Můžete se pohybovat dopředu a dozadu, nahoru a dolů podél pramene vlasů a vytvářet cop.



3. Cvičení dělá mistra. Nejlepšího vzoru navíjení dosáhnete pomalým, rovnoměrným tahem navíječe za vlasy. Úhel vlasů má také vliv na navíjení. Nejlepších výsledků dosáhnete, když budete při pohybu navíječe podél pramene vlasů držet vlasy ve vodorovné poloze a pevně (ale ne příliš pevně, protože by se zkroutily). Experimentujte, abyste zjistili, co je pro vaše konkrétní vlasy nejlepší.

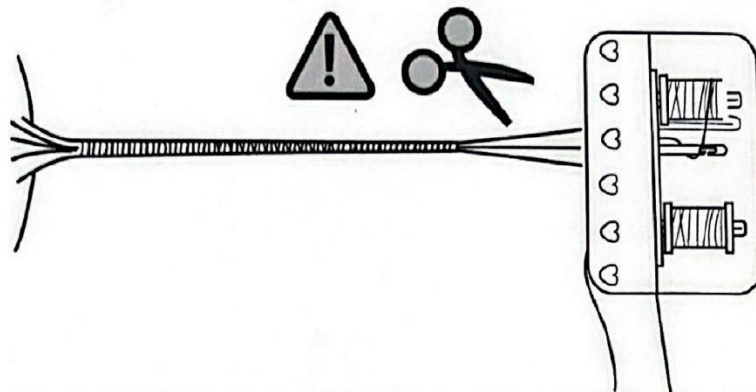


**Poznámka:** Dbejte na to, aby se bavlněné cívky volně otáčely na sloupcích, a pro dosažení nejlepších výsledků udržujte vlasy co nejvíce uprostřed navíjecího otvoru.

### Vázání

Jakmile jste se svým copem spokojeni, oddalte výrobek od vlasů. K přestřížení nitě použijte nůžky (nejsou součástí dodávky) (požádejte dospělou osobu o dohled). Svažte jej pomocí jedné z dodaných sponek, vlastních sponek nebo uvažte volný uzel mírně nad koncem vlasů.

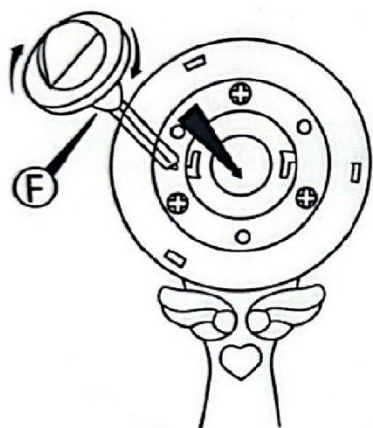
**Poznámka:** Po uvázání uzlu odstříhnete volný konec nitě co nejkratší.



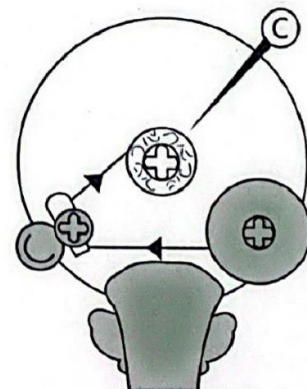
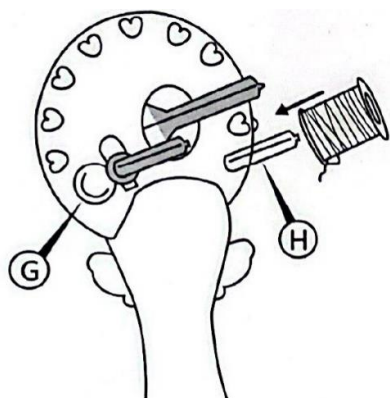
### Vkládání nového řetězce na cívky

Součástí navíječky je sada pro navíjení cívky. Po použití dodaných nití můžete navinout nové nitě a experimentovat s různými barevnými kombinacemi. Nastavte navíjecí soupravu podle obrázku níže.

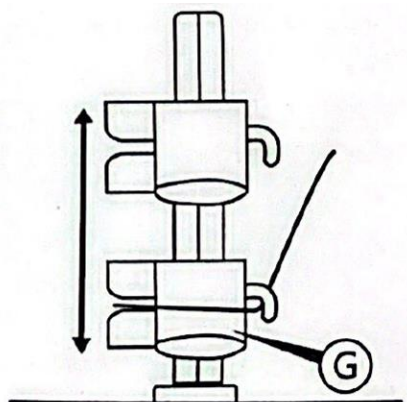
1. Sejměte bezpečnostní kryt a připevněte středový sloupek (F), který směřuje pod jednotku. Otočením ve směru hodinových ručiček jej zajistěte.



2. Vyjměte kotouče z vnitřku jednotky.
3. Nasaďte posuvné vodítko (G) na místo. Umístěte sloupek pro bavlněné cívky (H) na místo.
4. Na sloupek cívky (H) nasaďte plnou cívku bavlny.
5. Na středový sloupek (F) umístěte prázdnou cívku s nití pro stroj na pletení vlasů.



6. Protáhněte nit posuvným vodítkem (G) a navíjete ji na navíjecí cívku. Zajistěte nit tak, že ji několikrát omotáte proti směru hodinových ručiček, aby se rozběhla.



7. Nyní jste připraveni navinout nit. Ujistěte se, že je kryt (B) na svém místě, a poté stiskněte tlačítko pro zahájení vkládání. Pomocí posuvného vodítka (G) naviňte nit rovnoměrně na cívku.



#### Řešení problémů

- Nepřetěžujte stroj na zaplétání vlasů, zejména pokud máte husté vlasy.
- Pokud se přístroj zasekne, zastavte a zkontrolujte, zda jsou všechny cívky stále ve správné poloze. Poté pokračujte; případné uvolněné nitě můžete omotat. Pokud chcete znovu začít, pověřte dospělou osobu dohledem nad stříháním bavlněných vláken a jejich jemným vytahováním.