



MANUALUL UTILIZATORULUI

WHIZZBRAID



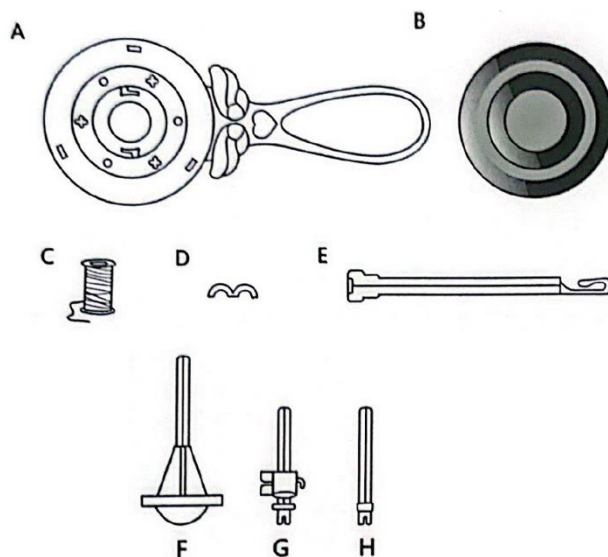
## SPECIFICAȚIILE ARTICOLULUI

- **Material:** Plastic ABS
- **Culoare:** Așa cum se arată în imagine
- **Aplicație:** Pentru decorarea părului
- **Greutate:** Aprox. 534g
- **Vârsta recomandată:** 6+.
- **Tip de baterie:** 2x AA, baterii alcaline (nu sunt incluse)



## Conținutul ambalajului

- **Mașină de împletit părul:**
  - A. Unitate de mașină de împletit părul
  - B. Capac de siguranță
  - C. Bobine cu ață (x3)
  - D. Agrafe de păr (x10)
  - E. Extractor de fire
- **Kit de înfășurare a bobinei:**
  - F. Stâlp central
  - G. Ghidaj culisant
  - H. Stâlp pentru bobină



## AVERTISMENTE ȘI INSTRUCȚIUNI DE SIGURANȚĂ

- Nu introduceți în același timp baterii vechi și noi în produs.
- Nu amestecați baterii standard (carbon-zinc), alcaline și/sau reîncărcabile (nichel-cadmiu).
- Bateriile trebuie să fie introduse cu polaritatea corectă.
- Vă rugăm să scoateți bateriile descărcate din produs.
- Trebuie utilizate numai baterii de același tip sau de tip echivalent cu cel recomandat.
- **PERICOL DE ASFIXIUNE:** Aparatul nu este destinat utilizării de către copii cu vârsta sub 3 ani.
- Depozitați acest aparat departe de zonele umede și de sursele de apă. Nu expuneți compartimentul pentru baterii atunci când depozitați acest produs. Scoateți compartimentul pentru baterii numai atunci când schimbați bateriile.
- Nu încercați să modificați acest produs. Acest produs trebuie utilizat numai în scopurile prevăzute.



Această etichetă înseamnă că produsul nu poate fi eliminat ca orice alt deșeu menajer pe teritoriul UE. Pentru a preveni posibilele daune aduse mediului sau sănătății umane în urma eliminării necontrolate a deșeurilor. Reciclați în mod responsabil pentru a promova utilizarea durabilă a resurselor materiale. Dacă doriți să returnați un dispozitiv uzat, utilizați sistemul de depunere și colectare sau contactați comerciantul de la care ați cumpărat produsul. Retailerul poate accepta produsul pentru o reciclare sigură din punct de vedere ecologic.



O declarație a producătorului care să ateste că produsul respectă cerințele directivelor UE aplicabile.

## INSTRUCȚIUNI DE UTILIZARE

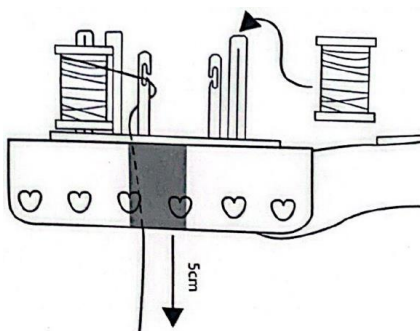
### Cum se instalează și se înlocuiesc bateriile

1. Deșurubați capacul bateriei de pe mâner cu ajutorul unei șurubelnițe Phillips mici (nu este inclusă).
2. Instalați 2 baterii AA, respectând polaritatea corectă (+/-).
3. Puneți la loc capacul bateriei și strângeți șurubul.
4. Verificați dacă aparatul de împletit părul este pornit apăsând butonul de pe mâner. Capacul de siguranță transparent trebuie să fie la locul lui pentru ca stâlpii să se învârtă.



### Introducerea firelor de bumbac

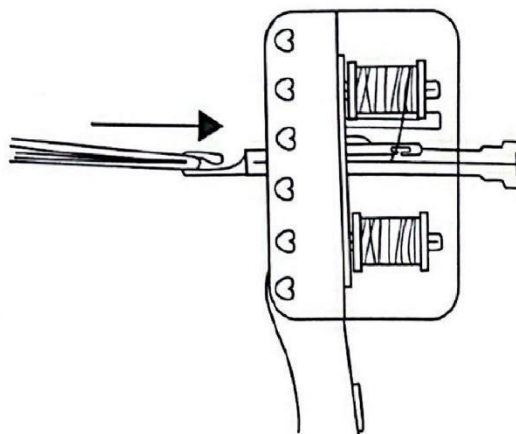
1. Îndepărtați capacul de siguranță rotindu-l în sens invers acelor de ceasornic și ridicându-l.
2. Așezați o bobină pe fiecare dintre cei 3 stâlpi mai înalți de pe mașina de împletit părul.
3. Luați firul și agățați-l prin stâlpul mai scurt, înfășurându-l în jurul părții din spate a stâlpului și îndreptându-l spre gaura din mijloc.
4. Trageți firele în jos cu 5 cm sub baza aparatului pentru a vă asigura că acestea merg liber.



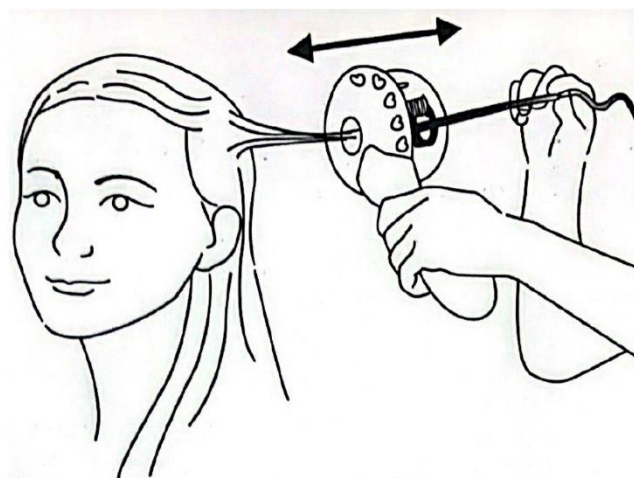
## Gata de utilizare

Odată ce firele sunt introduse, sunteți gata să începeți împletirea. Întoarceți capacul superior și asigurați-vă că este bine prins la locul lui. Mașina de împletit părul este cel mai bine folosită pe altcineva, așa că implică-ți prietenii și familia în înfășurarea părului sau roagă-i să te ajute. Cu puțină practică, puteți folosi o oglindă pentru a vă face propriile împletituri.

1. Periați părul și apoi agățați o secțiune de păr prin unitatea de înfășurare cu ajutorul dispozitivului de tragere a șuvițelor (E). Când începeți, mențineți aparatul de împletit părul aproape de cap.



2. Apăsați butonul pentru a porni învârtirea înfășurătorului. Vă puteți deplasa înainte și înapoi, în sus și în jos de-a lungul firului de păr pentru a crea împletitura.



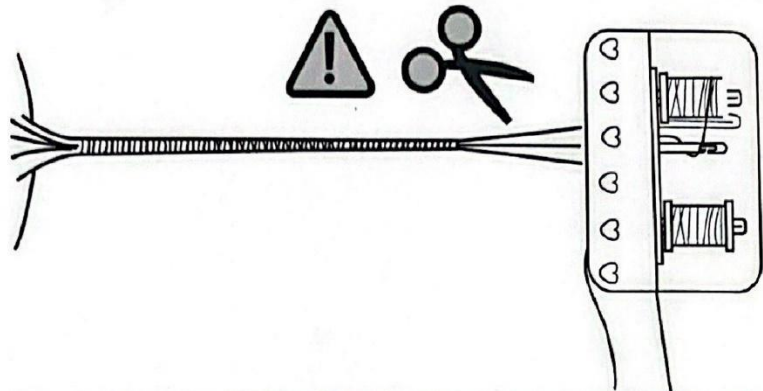
3. Practica face perfecțiunea. Cel mai bun model de înfășurare va ieși la iveală cu un ritm lent și constant atunci când trageți înfășurătorul prin păr. Unghiul părului afectează, de asemenea, înfășurarea. Ținând părul pe orizontală cu o prindere fermă (dar nu prea strânsă, pentru că se va răsuci) în timp ce mișcați înfășurătorul de-a lungul firului de păr veți obține cele mai bune rezultate. Experimentați pentru a găsi ceea ce funcționează cel mai bine pentru părul dvs. specific.

**Notă:** Asigurați-vă că bobinele cu ațe se învârt liber pe stâlpi și mențineți părul în mijlocul orificiului de înfășurare cât mai mult posibil pentru cele mai bune rezultate.

### Legătura

După ce sunteți mulțumită de împletitură, îndepărtați aparatul de păr. Folosiți o foarfecă (nu este furnizată) pentru a tăia firul (cereți supravegherea unui adult). Legați-o folosind una dintre agrafele de păr furnizate, propriile dvs. agrafe sau faceți un nod liber ușor deasupra capătului părului.

**Notă:** Tăiați capătul liber al firului cât mai scurt posibil după ce ați făcut nodul.



### Introducerea unui nou fir pe bobine

Kitul de înfășurare a bobinei este inclus cu înfășurătorul. După ce ați folosit firele furnizate, puteți pune fire noi pentru a experimenta diferite combinații de culori. Configurați kitul de înfășurare așa cum se arată mai jos.

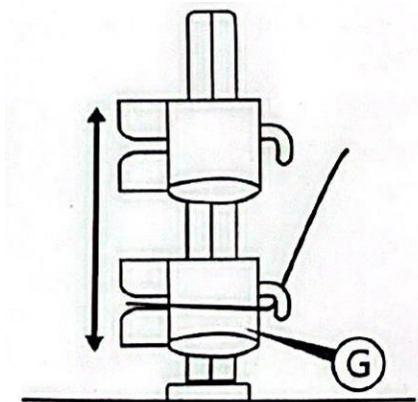
1. Îndepărtați capacul de siguranță și fixați stâlpul central (F), orientat sub unitate. Răsuciți-l în sensul acelor de ceasornic pentru a-l bloca.



2. Scoateți rolele din interiorul unității.
3. Adăugați ghidajul glisant (G) în poziție. Așezați stâlpul bobinei cu bumbac (H) în poziție.
4. Puneți o bobină cu ață pe stâlpul pentru bobine (H).
5. Așezați o bobină goală pe stâlpul central (F).



6. Trageți firul prin ghidajul glisant (G) și înfășurați-l pe rola de înfășurare. Fixați firul înfășurându-l de câteva ori în sens invers acelor de ceasornic pentru a-l porni.



7. Acum sunteți gata să încărcați ața. Asigurați-vă că capacul (B) este la locul lui, apoi apăsați butonul pentru a începe încărcarea. Folosiți ghidajul glisant (G) pentru a înfășura ața uniform pe bobină.



#### Depanare

- Nu supraîncărcați mașina de împletit părul, mai ales dacă aveți părul gros.
- Dacă aparatul se blochează, opriți-vă și verificați dacă toate rolele sunt încă în poziția corectă. Apoi continuați; puteți înfășura peste firele libere. Dacă doriți să reporniți, cereți unui adult să supravegheze tăierea firelor și tragerea ușoară a acestora.