



MANUAL DEL USUARIO

WHIZZBRAID



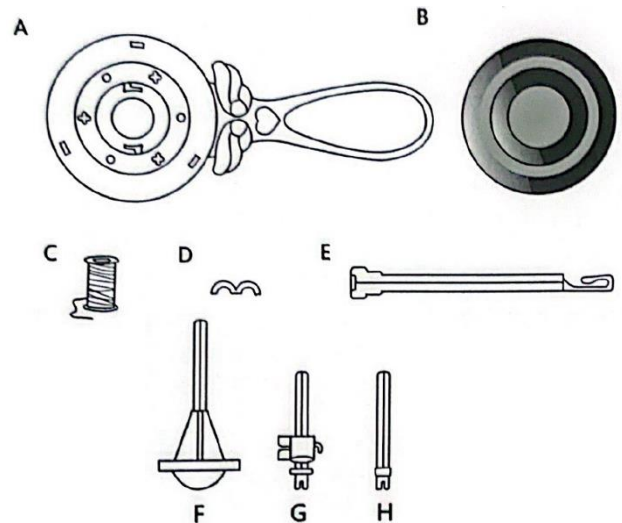
ESPECIFICACIONES DEL ARTÍCULO

- **Material:** plástico ABS
- **Color:** como se muestra en la imagen
- **Aplicación:** para decorar el cabello
- **Peso:** aprox. 534g
- **Edad recomendada:** 6+
- **Tipo de pilas:** 2x AA pilas alcalinas secas (no Incluidas)



Contenido del paquete:

- **Máquina para trenzar cabello:**
 - A. Unidad de máquina de trenzado de cabello
 - B. Cubierta de seguridad
 - C. Bobinas de hilo (x3)
 - D. Pinzas para el pelo (x10)
 - E. Tirahilos
- **Juego de bobinadora:**
 - F. Poste central
 - G. Guía deslizante
 - H. Poste del carrete



ADVERTENCIAS E INSTRUCCIONES DE SEGURIDAD

- No introduzca pilas viejas y nuevas en el producto al mismo tiempo.
- No mezcle pilas estándar (carbono-zinc), alcalinas y/o recargables (níquel-cadmio).
- Las pilas deben insertarse con la polaridad correcta.
- Retire las pilas agotadas del producto.
- Sólo deben utilizarse pilas del mismo tipo o equivalente al recomendado.
- PELIGRO DE ASFIXIA: la máquina no está diseñada para ser utilizada por niños menores de 3 años.
- Guarde esta máquina lejos de zonas secas y fuentes de agua. No exponga el compartimento de las pilas cuando guarde este producto. Retire el compartimento de las pilas sólo cuando vaya a cambiarlas.
- No intente modificar este producto. Este producto debe utilizarse únicamente para los fines previstos.



Esta etiqueta significa que el producto no puede eliminarse como otros residuos domésticos en toda la UE. Para evitar posibles daños al medio ambiente o a la salud humana derivados de la eliminación incontrolada de residuos. Recicle de forma responsable para promover el uso sostenible de los recursos materiales. Si desea devolver un aparato usado, utilice el sistema de entrega y recogida o póngase en contacto con el minorista al que compró el producto. El minorista puede aceptar el producto para reciclarlo de forma segura para el medio ambiente.



Una declaración del fabricante de que el producto cumple los requisitos de las Directivas de la UE aplicables.

INSTRUCCIONES DE USO

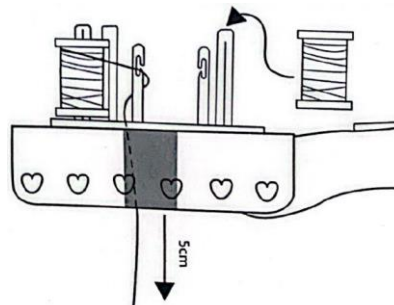
Cómo instalar y sustituir las pilas

1. Desenrosque la tapa de las pilas del mango con un destornillador de estrella pequeño (no incluido).
2. Instale 2 pilas AAA, respetando la polaridad correcta (+/-).
3. Vuelva a colocar la tapa de las pilas y apriete el tornillo.
4. Compruebe si el trenzador de pelo está ENCENDIDO pulsando el botón del mango. La cubierta de seguridad transparente debe estar colocada para que los postes giren.



Carga de los hilos de algodón

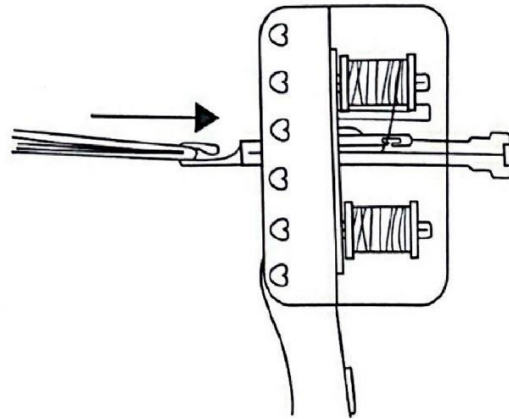
1. Retire la cubierta de seguridad girándola en sentido antihorario y levantándola.
2. Coloque un carrete de algodón en cada uno de los 3 postes más altos del trenzador.
3. Coja el hilo y engánchelo a través del poste más corto, enrollándolo alrededor de la parte posterior del poste y apuntando hacia el orificio central.
4. Tire de los hilos 5 cm por debajo de la base de la unidad para asegurarse de que corren libremente.



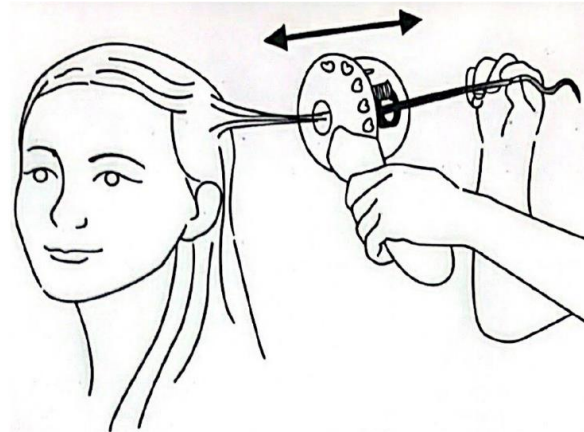
Preparado para su uso

Una vez cargados los hilos, podrá empezar a trenzar. Vuelva a colocar la tapa superior y asegúrese de que está bien sujeta. La mejor forma de utilizar la máquina para trenzar es con otra persona, por lo que puede trenzar el pelo de sus amigos y familiares o pedirles que le ayuden. Con un poco de práctica, podrá usar un espejo para trenzar su cabello.

1. Cepille el cabello y, a continuación, enganche una sección del cabello a través de la unidad de enrollado utilizando el extractor de mechones (E). Al empezar, mantenga el trenzador cerca de la cabeza.



2. Pulse el botón para que la devanadora empiece a girar. Puede mover hacia delante y hacia atrás, hacia arriba y hacia abajo a lo largo del mechón de pelo para crear su trenza.



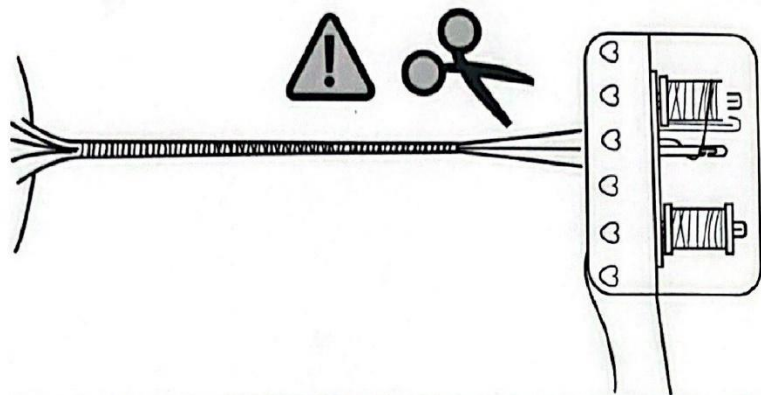
3. La práctica hace al maestro. El mejor patrón surgirá con un ritmo lento y constante al tirar de la devanadora a través del cabello. El ángulo del cabello también afecta al enrollado. Si sujeta el pelo horizontalmente con firmeza (pero sin apretarlo demasiado, ya que se retorcería) mientras mueve la devanadora a lo largo del mechón, conseguirá los mejores resultados. Experimente hasta encontrar lo que mejor se adapte a su cabello.

Nota: Asegúrese de que las bobinas de algodón giran libremente en los postes y mantenga el pelo en el centro del orificio de bobinado tanto como sea posible para obtener los mejores resultados.

Atar

Una vez que estés satisfecho/a con su trenza, aleje la unidad del cabello. Utilice unas tijeras (no incluidas) para cortar el hilo (pida a un adulto que le supervise). Átela utilizando una de las pinzas para el pelo suministradas, las suyas propias, o haga un nudo suelto ligeramente por encima del final del pelo.

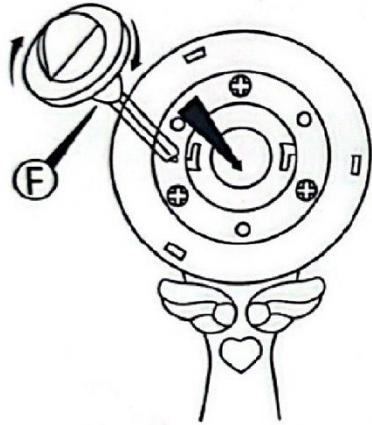
Nota: Corte el extremo libre del hilo lo más corto posible después de hacer el nudo.



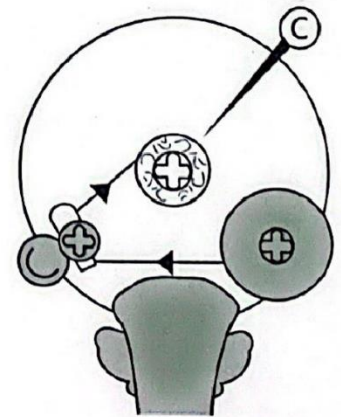
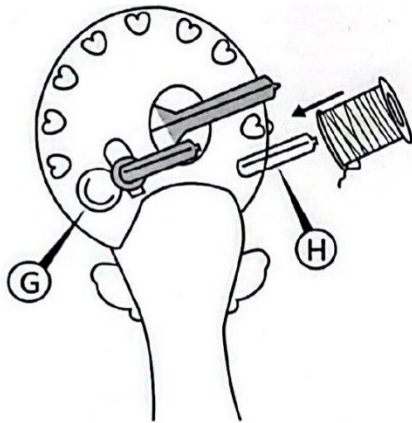
Carga de nuevos hilos en las bobinas

El kit de bobinado de carretes se incluye con la bobinadora. Una vez que haya utilizado los hilos suministrados, puede cargar nuevos hilos para experimentar con diferentes combinaciones de colores. Configure el kit de bobinado como se muestra a continuación.

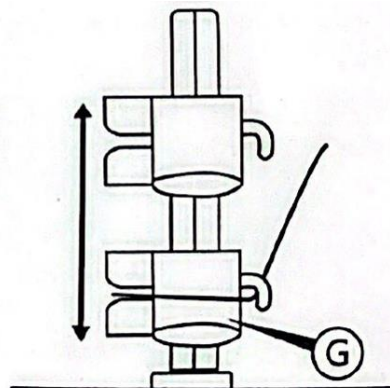
1. Retire la cubierta de seguridad y fije el poste central (F), apuntando hacia abajo de la unidad. Gírelo en el sentido de las agujas del reloj para bloquearlo.



2. Saque los carretes del interior de la unidad.
3. Coloque la guía deslizante (G) en su posición. Coloque el poste del carrete de algodón (H) en su posición.
4. Coloque una bobina de algodón llena en el poste de la bobina (H).
5. Coloque una bobina de hilo de trenzadora vacía en el poste central (F).



6. Pase el hilo por la guía deslizante (G) y enróllelo en la bobina. Asegure el hilo dándole varias vueltas en sentido antihorario para ponerlo en marcha.



7. Ya está listo para cargar el hilo. Asegúrese de que la tapa (B) esté en su sitio y, a continuación, pulse el botón para iniciar la carga. Utilice la guía deslizante (G) para enrollar el hilo uniformemente en la bobina.



Solución de problemas:

- No sobrecargue el trenzador, sobre todo si tiene el pelo grueso.
- Si el aparato se engancha, deténgase y compruebe si todas las bobinas siguen en la posición correcta. Luego continúe; puede enrollar sobre los hilos sueltos. Si quiere volver a empezar, haga que un adulto supervise el corte de los hilos de algodón y tire suavemente de ellos.