



KASUTUSJUHEND

WHIZZBRAID



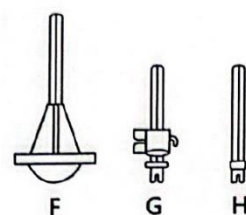
## TOOTE SPETSIFIKATSIOONID

- **Materjal:** ABS plastik
- **Värv:** Nagu pildil näidatud
- **Kasutamine:** Juuste kaunistamiseks
- **Kaal:** 534g
- **Soovitav vanus:** 6+
- **Patarei tüüp:** (ei kuulu komplekti).



## Pakendi sisu

- **Juuste punumise masin:**
- **A.** Juuste punumise masin
- **B.** Turvakate
- **C.** Niidipoolid (x3)
- **D.** Juukseklambrid (x10)
- **E.** Lõnga väljatõmbaja



- **Keerukate komplekt:**
- **F.** Keskmise post
- **G.** Liugjuhtimine
- **H.** Rulapost

## HOIATUSED JA OHUTUSJUHISED

- Ärge sisestage vanu ja uusi patareisid tootesse korraga.
- Ärge segage tavalisi (süsinik-tsink), leelis- ja/või laetavaid (nikkel-kaadmium) patareisid.
- Patareid tuleb sisestada õige polaarsusega.
- Eemaldage ammendunud patareid tootest.
- Kasutada tohib ainult sama või samaväärset tüüpi patareisid, nagu on soovitatud.
- **PÕHJUSTUSOHUTUS:** Seade ei ole mõeldud kasutamiseks alla 3-aastastele lastele.
- Hoidke seda masinat kuivade kohtade ja veeallikate eest eemal. Ärge paljastage selle toote hoiustamisel patareipesa. Eemaldage patareipesa ainult patareide vahetamisel.
- Ärge püüdke seda toodet muuta. Seda toodet tohib kasutada ainult ettenähtud otstarbel.



See märgis tähendab, et toodet ei saa kogu ELis kõrvaldada muude olmejäätmetena. Et vältida võimalikku kahju keskkonnale või inimeste tervisele kontrollimatu jäätmete kõrvaldamise tõttu. Taaskasutada vastutustundlikult, et edendada materiaalsete ressursside säästvat kasutamist. Kui soovite kasutatud seadme tagastada, kasutage äraviimis- ja kogumissüsteemi või võtke ühendust jaemüüjaga, kellelt te toote ostsite. Jaemüüja võib toote vastu võtta keskkonnasõbralikuks ringlussevõtuks.



Tootja deklaratsioon selle kohta, et toode vastab kohaldatavate ELi direktiivide nõuetele.

## KASUTUSJUHEND

### Kuidas paigaldada ja vahetada akusid

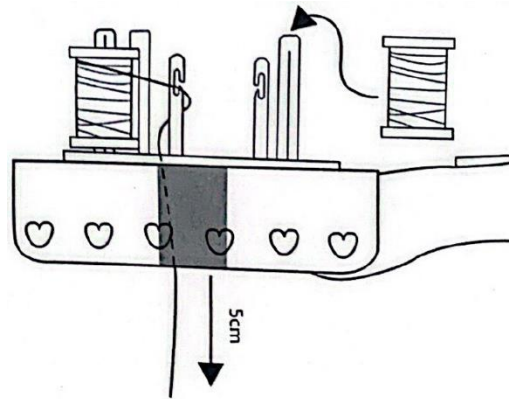
1. Keerake käepidemel olev patarei kate lahti, kasutades selleks väikest ristkülikukruvikeerajat (ei kuulu komplekti).
2. Paigaldage 2 AAA patareid, järgides õiget polaarsust (+/-).
3. Asetage patareikate tagasi ja keerake kruvi kinni.
4. Kontrollige, kas masin on sisse lülitatud, vajutades käepidemel olevat nuppu. Läbipaistev turvakate peab olema paigas, et postid saaksid pöörelda.



### Puuvillaste niitide laadimine

1. Eemaldage kaitsekate, keerates seda vastupäeva ja tõstes selle maha.
2. Asetage puuvillarull juuksepunutise masina igale 3 kõrgemale postile.
3. Võtke lõng ja haakige see läbi lühema posti, mähkides selle ümber posti tagakülje ja suunates selle keskmise augu poole.
4. Tõmmake niidid 5 cm allapoole seadme põhja, et tagada nende vaba kulgemine.

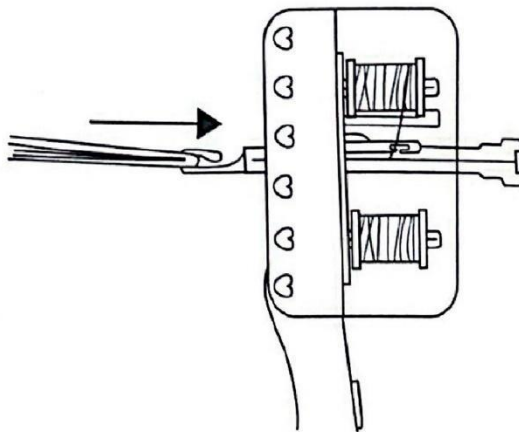




### Valmis tuuleks

Kui lõngad on laetud, võite alustada punumist. Pöörake ülemine kate tagasi ja veenduge, et see on kindlalt kinni pandud. Juuksepunutist on kõige parem kasutada kellegi teise peal, seega kaasake oma sõpru ja pereliikmeid juuste põimimisse või paluge neil teid aidata. Mõningase harjutamise korral võite ise peegli abil oma põiminguid teha.

1. Harjake juuksed ja seejärel haakige juukseosa läbi kerimisseadme, kasutades juukselõnga väljatõmbaja (E). Käivitamisel hoidke juuksepunutise masinat pea lähedal.



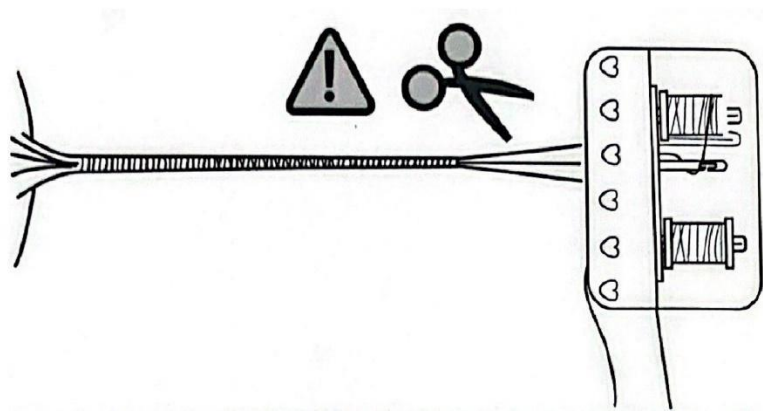
2. Vajutage nuppu, et käivitada mähise pöörlemine. Võite liikuda edasi ja tagasi, üles ja alla mööda juuksesuunda, et luua oma punutis.
3. Harjutus teeb meistriks. Parim punutud muster tekib aeglase, ühtlase tempoga, kui tõmbate punutajat läbi juuste. Ka juuste nurk mõjutab mähkimist. Parima tulemuse saavutate, kui hoiate juukseid horisontaalselt ja kindlalt (kuid mitte liiga tugevalt, sest need keerduvad), kui liigutate piki juuksesuunda. Eksperimenteerige, et leida, mis teie juuste puhul kõige paremini toimib.

**Märkus:** Veenduge, et puuvillarullid pöörlevad vabalt postidel ja hoidke juukseid võimalikult palju kerimisava keskel, et saavutada parimad tulemused.

## Sidumine

Kui olete oma punutisega rahul, viige seade juustest eemale. Kasutage niidi lõikamiseks käärid (ei ole kaasas) (paluge täiskasvanul jälgida). Siduge see ära, kasutades ühte kaasasolevatest juukseklambritest, oma juukseklambritest või tehes lahtise sõlme veidi üle juuste otsa.

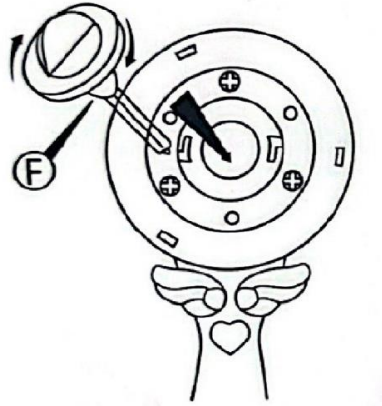
**Märkus:** Lõika niidi vaba ots pärast sõlme sõlmimist võimalikult lühikeseks.



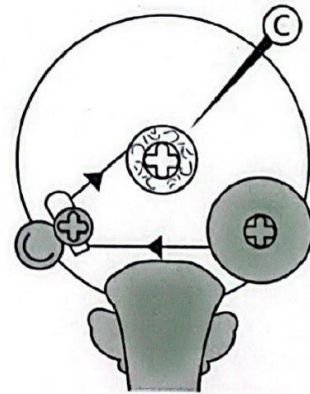
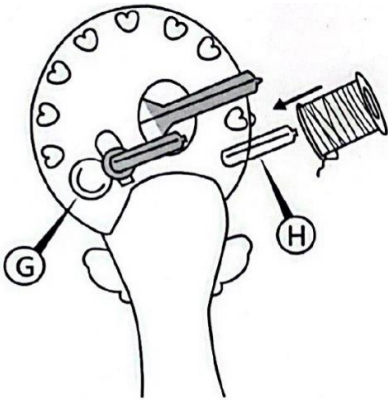
## Uue lõnga laadimine rullidele

Spooli kerimise komplekt kuulub kerimisseadme juurde. Kui olete kasutanud kaasasolevad niidid, saate laadida uut niiti, et katsetada erinevate värvikombinatsioonidega. Seadistage mähkimiskomplekt nagu allpool näidatud.

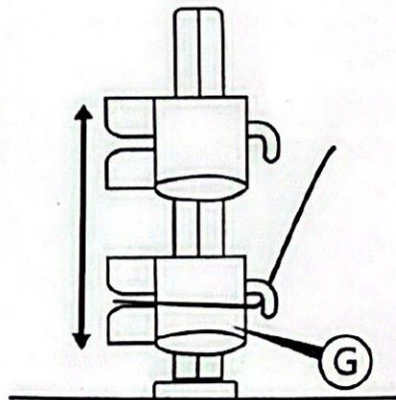
1. Eemaldage kaitsekate ja kinnitage keskne post (F), mis näitab seadme alla. Keerake seda lukustamiseks päripäeva.



2. Eemaldage rullid seadme seest.
3. Lisage liugjuhik (G) oma kohale. Asetage puuvillarulli post (H) oma kohale.
4. Asetage täis puuvillarull rullpostile (H).
5. Asetage tühi juuksepunutise niidipoolik keskmisele postile (F).



6. Tõmmake lõng läbi liugjuhi (G) ja kerige see kerimisrullile. Kinnitage niit, keerates seda paar korda vastupäeva ümber, et see käivituks.



7. Nüüd olete valmis stringi laadimiseks. Veenduge, et kaas (B) on paigas, seejärel vajutage laadimise alustamiseks nuppu. Kasutage liugjuhet (G), et kerida nõör ühtlaselt poolile.



### Tõrkeotsing

- Ärge koormake juuksepunutise masinat üle, eriti kui teil on paksud juuksed.
- Kui seade takerdub, peatuge ja kontrollige, kas kõik rullid on veel õiges asendis. Seejärel jätkake; võite kerida üle kõik lahtised niidid. Kui soovite uuesti alustada, laske täiskasvanul jälgida puuvillaste niitide lõikamist ja õrnalt välja tõmbamist.