



BENUTZERHANDBUCH

WHIZZBRAID



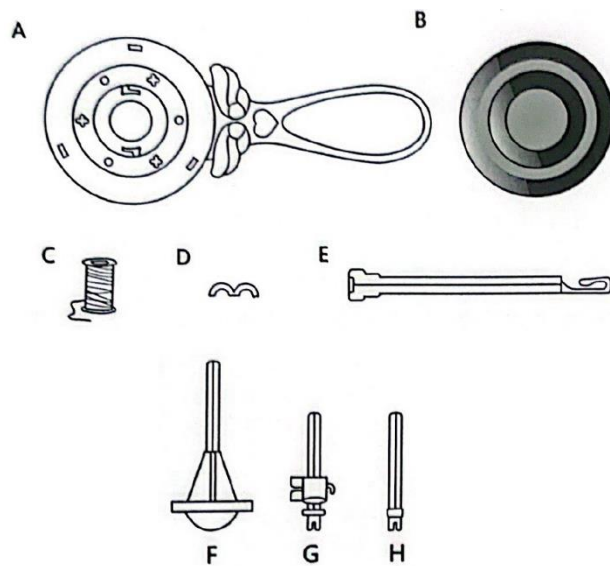
ARTIKELSPEZIFIKATIONEN

- **Material:** ABS-Kunststoff
- **Farbe:** Wie auf dem Bild abgebildet
- **Anwendung:** Für Haarschmuck
- **Gewicht:** Ca. 534g
- **Empfohlenes Alter:** 6+
- **Batterie-Typ:** 2x AA trockene Alkalibatterien
(nicht im Lieferumfang enthalten)



Inhalt der Verpackung

- **Haar-Flechtmaschine:**
 - A. Haar-Flechtmaschine Einheit
 - **B. Sicherheitsabdeckung**
 - **C. Fadenspulen (x3)**
 - **D. Haarspangen (x10)**
 - **E. Fadenzieher**
-
- **Spulenwickler-Kit:**
 - F. Mittelpfosten
 - G. Gleitführung
 - H. Spulenpfosten



WARNUNGEN UND SICHERHEITSHINWEISE

- Legen Sie nicht gleichzeitig alte und neue Batterien in das Gerät ein.
- Mischen Sie keine Standardbatterien (Zink-Kohle), Alkalibatterien und/oder wiederaufladbare Batterien (Nickel-Cadmium).
- Legen Sie die Batterien mit der richtigen Polarität ein.
- Bitte nehmen Sie verbrauchte Batterien aus dem Gerät.
- Es dürfen nur Batterien desselben oder eines gleichwertigen Typs wie empfohlen verwendet werden.
- **ERSTICKUNGSGEFAHR:** Das Gerät ist nicht für den Gebrauch von Kinder unter 3 Jahren bestimmt.
- Bewahren Sie das Gerät an einem trockenen Ort und nicht in der Nähe von Wasserquellen auf. Legen Sie das Batteriefach nicht frei, wenn Sie das Gerät aufbewahren. Nehmen Sie das Batteriefach nur zum Wechseln der Batterien heraus.
- Versuchen Sie nicht, dieses Gerät zu modifizieren. Dieses Gerät darf nur für den vorgesehenen Zweck verwendet werden.



Dieses Etikett bedeutet, dass das Produkt in der gesamten EU nicht als sonstiger Haushaltsabfall entsorgt werden kann. Um mögliche Schäden für die Umwelt oder die menschliche Gesundheit durch unkontrollierte Abfallentsorgung zu vermeiden. Recyceln Sie verantwortungsbewusst, um die nachhaltige Nutzung von Materialressourcen zu fördern. Wenn Sie ein gebrauchtes Gerät zurückgeben möchten, nutzen Sie das Rückgabe- und Sammelsystem oder wenden Sie sich an den Händler, bei dem Sie das Produkt gekauft haben. Der Einzelhändler kann das Produkt für ein umweltgerechtes Recycling annehmen.



Eine Erklärung des Herstellers, dass das Produkt mit den Anforderungen der geltenden EU-Richtlinien übereinstimmt.

BENUTZERHINWEISE

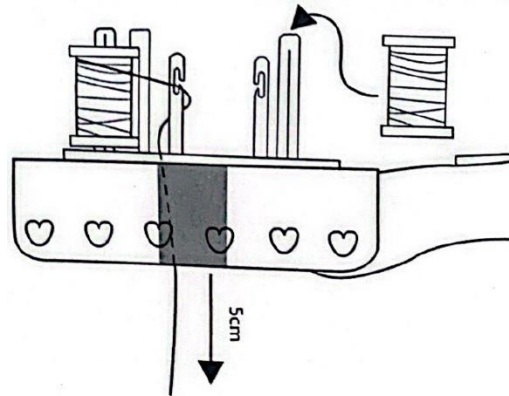
Installation und Austausch von Batterien

1. Schrauben Sie die Batterieabdeckung am Griff mit einem kleinen Kreuzschlitzschraubendreher (nicht im Lieferumfang enthalten) ab.
2. Legen Sie 2 AAA-Batterien ein und achten Sie dabei auf die richtige Polarität (+/-).
3. Bringen Sie die Batterieabdeckung wieder an und ziehen Sie die Schraube fest.
4. Prüfen Sie, ob das Gerät eingeschaltet ist, indem Sie die Taste am Griff drücken. Die transparente Sicherheitsabdeckung muss angebracht sein, damit sich die Stifte drehen können.



Laden der Baumwollfäden

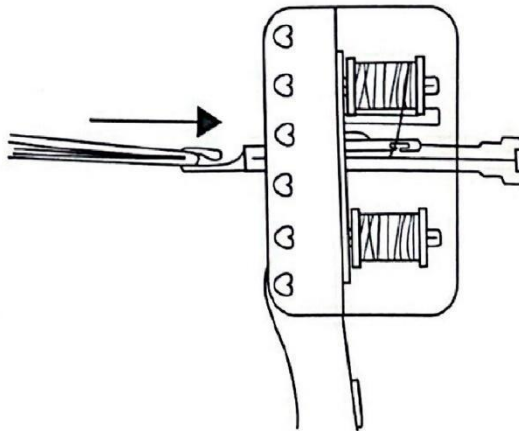
1. Entfernen Sie die Sicherheitsabdeckung, indem Sie sie gegen den Uhrzeigersinn drehen und abheben.
2. Legen Sie eine Baumwollspule auf jeden der 3 höheren Stifte der Haar-Flechtmaschine.
3. Nehmen Sie den Faden und haken Sie ihn durch die kürzere Stange, wickeln Sie ihn um die Rückseite der Stange und richten Sie ihn auf das mittlere Loch aus.
4. Ziehen Sie die Fäden 5 cm unter der Basis des Geräts nach unten, um sicherzustellen, dass sie frei laufen.



Bereit zum Aufziehen

Sobald die Fäden eingelegt sind, können Sie mit dem Flechten beginnen. Bringen Sie die obere Abdeckung wieder an und vergewissern Sie sich, dass sie sicher eingerastet ist. Die Flechtmaschine lässt sich am besten an einer anderen Person anwenden. Bitten Sie also Ihre Freunde und Verwandten, ihre Haare zu flechten, oder bitten Sie sie, Ihnen zu helfen. Mit etwas Übung können Sie einen Spiegel benutzen, um sich selbst die Haare zu flechten.

1. Bürsten Sie das Haar und ziehen Sie dann mit dem Strähnenzieher (E) eine Haarpartie durch die Wickeleinheit. Halten Sie die Haarflechtmaschine beim Starten nahe am Kopf.



2. Drücken Sie die Taste, damit sich der Winder dreht. Sie können sich vorwärts und rückwärts, aufwärts und abwärts entlang der Haarsträhne bewegen, um Ihren Zopf zu flechten.



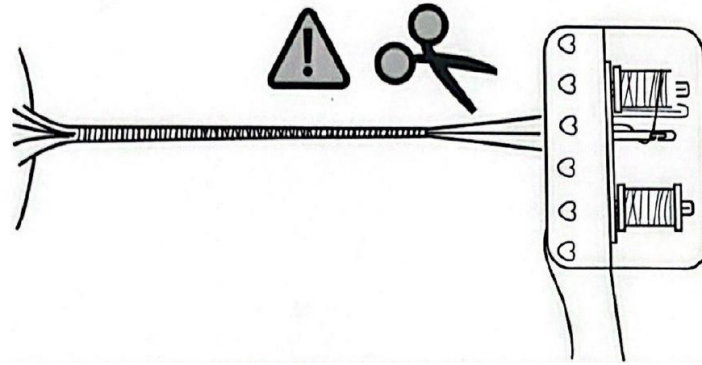
3. Übung macht den Meister. Das beste Wickelmuster ergibt sich, wenn Sie den Wickler langsam und gleichmäßig durch das Haar ziehen. Auch der Winkel des Haars hat Einfluss auf das Aufwickeln. Die besten Ergebnisse erzielen Sie, wenn Sie das Haar waagrecht halten und den Wickler mit festem Griff (aber nicht zu fest, da es sich sonst verdreht) an der Haarsträhne entlang bewegen. Experimentieren Sie, um herauszufinden, was für Ihr Haar am besten funktioniert.

Hinweis: Achten Sie darauf, dass sich die Baumwollspulen frei auf den Stiften drehen und halten Sie das Haar so weit wie möglich in der Mitte des Wickellochs, um beste Ergebnisse zu erzielen.

Abbinden

Wenn Sie mit Ihrem Flechtmuster zufrieden sind, entfernen Sie das Gerät vom Haar. Verwenden Sie eine Schere (nicht mitgeliefert), um den Faden abzuschneiden (lassen Sie einen Erwachsenen dabei zusehen). Binden Sie den Zopf mit einer der mitgelieferten Haarklammern oder mit einer eigenen Haarklammer ab, oder machen Sie einen losen Knoten etwas oberhalb des Haarendes.

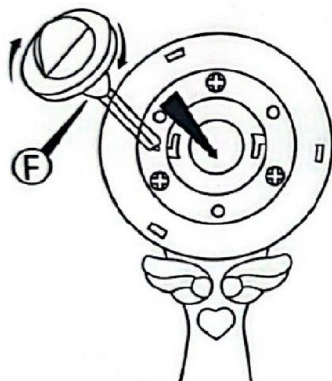
Hinweis: Schneide das freie Ende des Fadens so kurz wie möglich ab, nachdem du den Knoten gebunden hast.



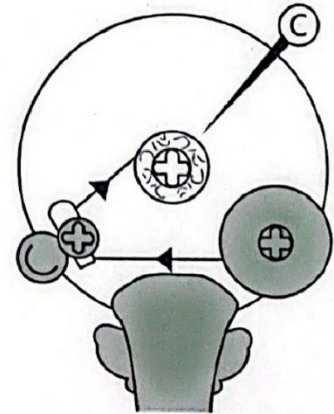
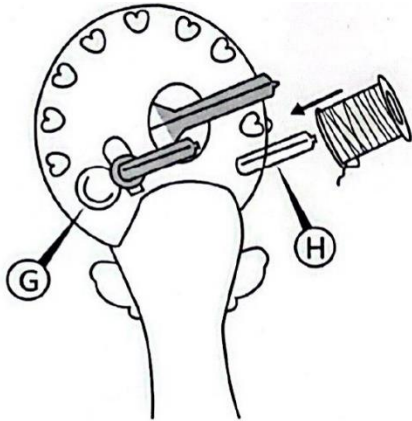
Laden einer neuen Schnur auf die Spulen

Das Spulenwickelkit ist im Lieferumfang des Spulers enthalten. Wenn Sie die mitgelieferten Fäden verwendet haben, können Sie neue Fäden einlegen, um mit verschiedenen Farbkombinationen zu experimentieren. Richten Sie das Spulenkit wie unten gezeigt ein.

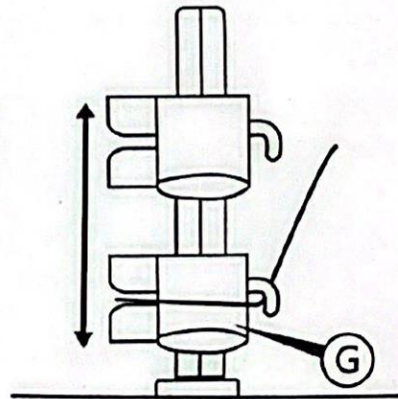
1. Entfernen Sie die Sicherheitsabdeckung und bringen Sie den Mittelpfosten (F) an, der unter das Gerät zeigt. Drehen Sie ihn zum Verriegeln im Uhrzeigersinn.



2. Nehmen Sie die Rollen aus dem Inneren des Geräts.
3. Bringen Sie die Gleitführung (G) in Position. Bringen Sie den Spulenpfosten (H) in Position.
4. Stecken Sie eine volle Baumwollspule auf den Spulenpfosten (H).
5. Legen Sie eine leere Garnspule der Haarflechtmaschine auf den Mittelpfosten (F).



6. Ziehen Sie den Faden durch die Gleitführung (G) und wickeln Sie ihn auf die Spulerspule. Sichern Sie den Faden, indem Sie ihn ein paar Mal gegen den Uhrzeigersinn aufwickeln, um ihn zu starten.



7. Jetzt können Sie die Schnur einlegen. Vergewissern Sie sich, dass die Abdeckung (B) aufgesetzt ist, und drücken Sie dann die Taste, um mit dem Einlegen zu beginnen. Verwenden Sie die Schiebeführung (G), um die Schnur gleichmäßig auf die Spule zu wickeln.



Fehlersuche

- Überlasten Sie die Flechtmaschine nicht, vor allem wenn Sie dickes Haar haben.
- Wenn sich das Gerät verhakt, halten Sie es an und prüfen Sie, ob die Spulen noch alle in der richtigen Position sind. Fahren Sie dann fort; Sie können die losen Fäden umwickeln. Wenn Sie das Gerät erneut starten möchten, lassen Sie einen Erwachsenen darauf achten, dass die Baumwollfäden abgeschnitten und vorsichtig herausgezogen werden.