

# HR: WATCHLITE – KORISNIČKI PRIRUČNIK

## OSNOVNI PARAMETRI

### Specifikacije uređaja

Način sinkronizacije: BT 4.0

Maksimalna RF snaga: 7dBm

Vrsta baterije: Polimerna baterija

Frekvencijski pojas: 2.4GHz

### Punjenje uređaja

Prije prve upotrebe, potpuno napunite bateriju. Ako se uređaj ne uključuje, spojite ga na punjač kako biste započeli punjenje.

### Instalacija aplikacije

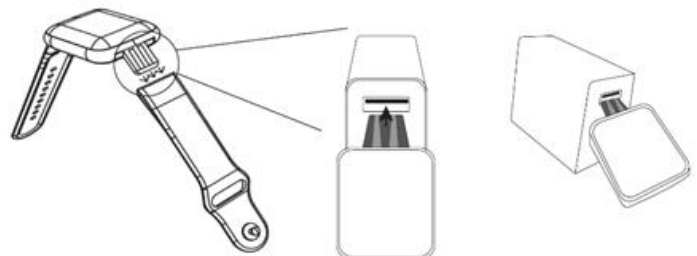
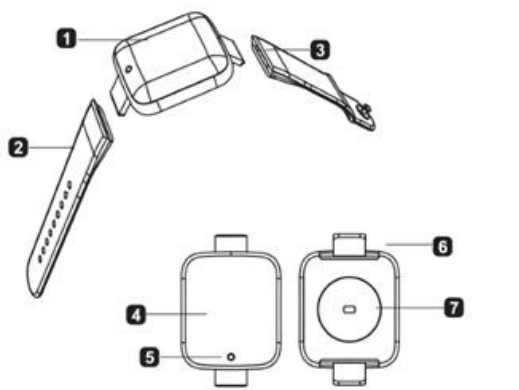
Za povezivanje pametnog sata s telefonom, preuzmite prateću aplikaciju skeniranjem QR koda ili je potražite u trgovini aplikacija.



### Sistemske zahtjevi:

- Android 5.0 ili noviji
- iOS 9.0 ili noviji
- Podrška za Bluetooth 4.0

### Pregled proizvoda



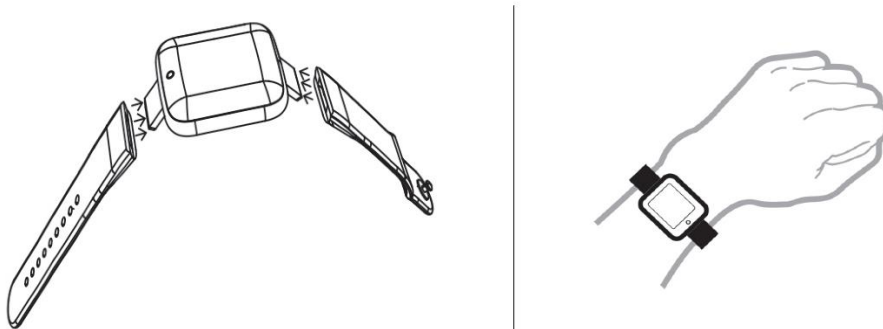
1. Uređaj
2. Remen A

3. Remen B
4. Zaslom
5. Gumb za početnu (Jednostruki dodir)
6. USB priključak za punjenje
7. Senzor pulsa

### **Punjenje uređaja**

Kada je baterija pri kraju, odvojite remen s USB priključkom i spojite ga na USB priključak za punjenje (kao što je prikazano na slici iznad).

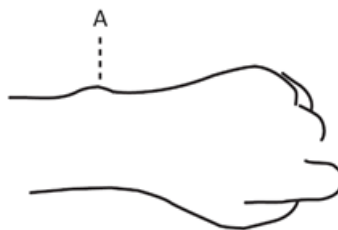
### **Postavljanje remena**



Pričvrstite remen A i remen B kao što je prikazano na slici iznad.

### **Savjeti za nošenje**

Postavite narukvicu udobno i prilagodite čvrstoću prema potrebi. Za optimalne performanse, nosite narukvicu tik iznad ulnarnog nastavka. Podesite remen odabirom odgovarajuće rupe i čvrsto zakopčajte. Osigurajte da je senzor u kontaktu s kožom kako bi se spriječilo pomicanje.



A: Ulnarni nastavak

### **Važne napomene:**

1. Punite 2 sata prije prve upotrebe.
2. Koristite isključivo ovlaštenu punjač i kabel.
3. Ako se sat isključi zbog udaljenosti, funkcija pretraživanja neće raditi dok se ponovno ne poveže.
4. Ponovno povežite aplikaciju putem Bluetootha ako se sat isključi tijekom uporabe. Za prekide dulje od 5 minuta potrebno je ručno ponovno povezivanje.
5. Glazbena funkcija: Zbog razlika između Android uređaja, naziv pjesme možda neće biti konzistentno prikazan na satu.

## POVEZIVANJE UREĐAJA

Prilikom prve veze morate povezati uređaj s aplikacijom radi kalibracije. Nakon povezivanja, pametni sat će automatski sinkronizirati vrijeme. Bez ove veze podaci o koracima i snu neće se bilježiti.

- Otvorite aplikaciju na telefonu → Pronađite Bluetooth ID uređaja → Odaberite za povezivanje.
- Nakon uparivanja, aplikacija će automatski spremi Bluetooth adresu pametnog sata. Kada je aplikacija otvorena ili radi u pozadini, pretražit će i povezati se s uređajem.
- Za Android uređaje, osigurajte da je aplikaciji dopušten rad u pozadini te da ima dopuštenja za zadatke kao što je čitanje kontakata.

## UPUTE ZA RAD S NARUKVICOM

- Za uključivanje uređaja, dodirnite i držite funkcijski gumb više od 3 sekunde.
- U Bluetooth sučelju uređaja, držite gumb pritisnut 2 sekunde za isključivanje. Kratkim pritiskom izaći ćete iz zaslona za isključivanje.
- Za resetiranje uređaja, odaberite "Resetiraj". Time ćete obrisati sve podatke (koraci, san, udaljenost, kalorije itd.).
- Dok je uređaj uključen, kratki pritisak funkcijskog gumba će osvijetliti zaslon.
- Na početnom zaslonu sata, pritisnite funkcijski gumb za prebacivanje na različite zaslone. Zaslon će se isključiti nakon 5 sekundi neaktivnosti.
- U sučelju za mjerenje pulsa, uređaj će automatski započeti 60-sekundno testiranje pulsa, krvnog tlaka i zasićenosti kisikom. Ova funkcija zahtijeva podršku senzora.

## FUNKCIJE NARUKVICE

- **Vrijeme:** Vrijeme će se automatski kalibrirati nakon sinkronizacije s telefonom.
- **Praćenje aktivnosti:** Prati dnevne korake, potrošene kalorije i prijedenu udaljenost u kilometrima.
- **Puls, krvni tlak i kisik u krvi:** Na sučelju za puls, uređaj mjeri i prikazuje puls, krvni tlak i zasićenost kisikom u roku od nekoliko sekundi. (Zahtijeva podršku senzora na uređaju.)
- **Brojač koraka po vremenskom intervalu:** Započinje brojanje koraka i praćenje potrošenih kalorija i trajanja od trenutka otvaranja ovog sučelja. Izlaskom se dodaju koraci u ukupni zbroj.
- **Mod za preskakanje užeta:** Prikazuje trenutno vrijeme, potrošene kalorije i trajanje dok prati vježbe preskakanja užeta.
- **Mod za trbušnjake:** Prikazuje trenutno vrijeme, potrošene kalorije i trajanje dok prati vježbe trbušnjaka.
- **Praćenje sna:** Automatski započinje praćenje sna kad zaspate, prati dubok san, lagan san i vrijeme buđenja kako bi procijenio kvalitetu sna. Podaci o snu su dostupni samo u aplikaciji i počinje pratiti u 22:00 sati, uz minimalno 3-4 sata sna za sinkronizaciju u aplikaciju.
- **Pregled obavijesti:** Prikazuje zadnje tri primljene poruke kada se na narukvicu pošalje više podsjetnika.
- **Osobni podaci:** Postavite spol, dob, visinu, težinu i dnevne ciljeve koraka u aplikaciji pod "Postavke → Osobni podaci" kako biste pratili napredak ciljeva.
- **Podsjetnici za pozive:** Kada je omogućeno, narukvica će vibrirati i prikazati ime ili broj pozivatelja za dolazne pozive. (Zahtijeva dopuštenje aplikaciji za pristup kontaktima.)
- **SMS obavijesti:** Ako je omogućeno, narukvica će vibrirati kada stigne SMS poruka.

- **Obavijesti iz aplikacija:** Kada je omogućeno, narukvica će vibrirati za obavijesti iz aplikacija kao što su WeChat, QQ i Facebook, prikazujući prvih 20-40 znakova. Možete pregledati zadnje tri poruke u izborniku obavijesti (zahtijeva dopuštenje aplikaciji za sistemske obavijesti).
- **Postavke vibracije:** Omogućite vibraciju za pozive, poruke i druge podsjetnike. Ako je isključena, pojavljivat će se samo obavijesti na zaslonu bez vibracije. **Android korisnici:** Provjerite da "FitPro" može raditi u pozadini i ima sva potrebna dopuštenja za podsjetnike.
- **Postavke alarma:** Možete postaviti do 8 alarma i sinkronizirati ih s narukvicom. Kada se sinkroniziraju, alarmi će raditi offline i podsjećati vas u postavljeno vrijeme čak i ako aplikacija nije povezana.
- **Pronađi narukvicu:** Odaberite "Pronađi narukvicu" u aplikaciji kako bi uređaj vibrirao za lakše pronalaženje.
- **Daljinska kamera:** Kada je povezana s aplikacijom, aktivirajte funkciju daljinske kamere kako biste prodrnali ili dodirnuli narukvicu za snimanje fotografije s odbrojavanjem od 3 sekunde. Provjerite ima li aplikacija pristup spremanju fotografija.
- **Podsjetnik za sjedilački način:** Postavite interval podsjetnika za slučaj ako ste neaktivni tijekom postavljenog vremena.
- **Podizanje za osvjetljenje:** Kada je omogućeno, podizanjem zapešća prema sebi automatski ćete osvjetliti zaslon.
- **Način Ne ometaj:** Postavite vremensko razdoblje za način Ne ometaj kako biste pauzirali sve obavijesti tijekom tog vremena.

#### Resetiranje i uklanjanje uređaja

- **Resetiraj uređaj:** Briše sve podatke s pametnog sata (koraci, san, udaljenost, kalorije itd.).
- **Ukloni uređaj:** Briše sve podatke i prekida vezu uređaja s aplikacijom.

#### MJERE OPREZA

1. U slučaju problema s kvalitetom proizvoda ili ako niste sigurni u način korištenja, obratite se izravno našem dućanu putem e-pošte i rado ćemo vam pomoći.
2. Mjerenja na ovom uređaju služe samo kao referenca i nisu namijenjena za medicinsku upotrebu. Konzultirajte se s liječnikom i nemojte koristiti ove podatke za dijagnostiku ili liječenje.
3. Izbjegavajte izlaganje pametnog sata visokoj vlažnosti, visokim ili izrazito niskim temperaturama. Ovaj proizvod nije otporan na vruću vodu jer para može uzrokovati oštećenja.
4. Zadržavamo pravo na izmjene sadržaja ovog priručnika bez prethodne obavijesti. Neke značajke mogu se razlikovati ovisno o verziji softvera.
5. Ovaj proizvod sadrži polimernu bateriju. Ne izlažite je visokim temperaturama ili otvorenom plamenu.
6. Ako se uređaj blokira ili ponovno pokrene, provjerite memoriju telefona, očistite je i pokušajte ponovno ili ponovno pokrenite aplikaciju.

#### UPUTE ZA RECIKLAŽU I ODLAGANJE:



Ova oznaka znači da se proizvod ne smije odbaciti kao ostatak kućanstva u cijeloj EU. Kako biste spriječili moguću štetu okolišu ili ljudskom zdravlju od nekontroliranog odlaganja otpada. Reciklirajte odgovorno kako biste potaknuli održivu uporabu materijalnih resursa. Ako želite vratiti korišteni uređaj, koristite sustav za predaju i prikupljanje, ili kontaktirajte prodavača od kojeg ste kupili proizvod. Prodavač može prihvatiti proizvod za ekološki sigurno recikliranje.



Izjava proizvođača da proizvod zadovoljava zahtjeve odgovarajućih direktiva EU.

## EU IZJAVA O SUKLADNOSTI

Proizvođač: Shenzhen Pilot Stars Technology Co., Ltd.

Adresa: Rm204-1, NO.2# Radionica, Zhida Industrial Park, No.4 LongpingWest Road, Shengping Community, Longcheng Sub-district, Longgang District, Shenzhen

Telefon: 18505815587

E-mail: emmy@keepselected.cn

Ova izjava o sukladnosti izdana je pod isključivom odgovornošću proizvođača.

Naziv proizvoda: WATCHLITE

Broj modela: D18

Predmet gore navedene izjave je u skladu s relevantnim zakonodavstvom Unije za usklađivanje:

**RED direktiva 2014/53/EU**

**LVD direktiva 2014/35/EU**

**ROHS direktiva 2011/65/EU i njena izmjena Direktiva (EU) 2015/863**

Pozivanja na relevantne usklađene standarde koji su korišteni ili pozivanja na druge tehničke specifikacije u odnosu na koje je izjava o sukladnosti dana:

**EN 55032:2015+AC:2016+A1:2020+A11:2020 (izvještaj br. ECE2306160R, Shenzhen SETEK Technology Co., Ltd. od 09.06.2023)**

**EN 55035:2017+A11:2020 (izvještaj br. ECE2306160R, Shenzhen SETEK Technology Co., Ltd. od 09.06.2023)**

**EN IEC 61000-3-2:2019+A1:2021 (izvještaj br. ECE2306160R, Shenzhen SETEK Technology Co., Ltd. od 09.06.2023)**

**EN 61000-3-3:2013+A2:2021+AC:2022 (izvještaj br. ECE2306160R, Shenzhen SETEK Technology Co., Ltd. od 09.06.2023)**

**ETSI EN 301 489-1 V2.2.3 (2019-11) (izvještaj br. B-E2306B2122, Beide (Shenzhen) Product Service Limited od 13.06.2023)**

**ETSI EN 301 489-17 V3.2.4 (2020-09) (izvještaj br. B-E2306B2122, Beide (Shenzhen) Product Service Limited od 13.06.2023)**

**EN IEC 62311:2020 (izvještaj br. B-S2306B2125, Beide (Shenzhen) Product Service Limited od 13.06.2023)**

**EN 62368-1:2014+A11:2017 (izvještaj br. B-S2306B2123, Beide (Shenzhen) Product Service Limited od 13.06.2023)**

**ETSI EN 300 328 V2.2.2 (2019-07) (izvještaj br. B-E2306B2124, Beide (Shenzhen) Product Service Limited od 13.06.2023)**

IEC 62321-3-1:2013 (izvještaj br. ROS2306159R, SHENZHEN SETEK TECHNOLOGY CO., LTD. od 09.06.2023)

IEC 62321-4:2013+AMD1:2017 (izvještaj br. ROS2306159R, SHENZHEN SETEK TECHNOLOGY CO., LTD. od 09.06.2023)

IEC 62321-5:2013 (izvještaj br. ROS2306159R, SHENZHEN SETEK TECHNOLOGY CO., LTD. od 09.06.2023)

IEC 62321-6:2015 (izvještaj br. ROS2306159R, SHENZHEN SETEK TECHNOLOGY CO., LTD. od 09.06.2023)

IEC 62321-7-1:2015 (izvještaj br. ROS2306159R, SHENZHEN SETEK TECHNOLOGY CO., LTD. od 09.06.2023)

IEC 62321-7-2:2017 (izvještaj br. ROS2306159R, SHENZHEN SETEK TECHNOLOGY CO., LTD. od 09.06.2023)

IEC 62321-8:2017 (izvještaj br. ROS2306159R, SHENZHEN SETEK TECHNOLOGY CO., LTD. od 09.06.2023)



Uvezeno od strane: HS PLUS D.O.O., Gmajna 8, 1236 Trzin, Slovenija, EU

Potpisano za i u ime (naziv tvrtke): Shenzhen Pilot Stars Technology Co., Ltd.

Mjesto i datum izdaje: Shenzhen, 24.01.2025

Ime, funkcija: Huang Junqi, Generalni direktor

Potpis:

Pečat:

A handwritten signature in black ink, appearing to read 'Huang Junqi', written over a white background.

