

EN: VINOCORK – USER MANUAL

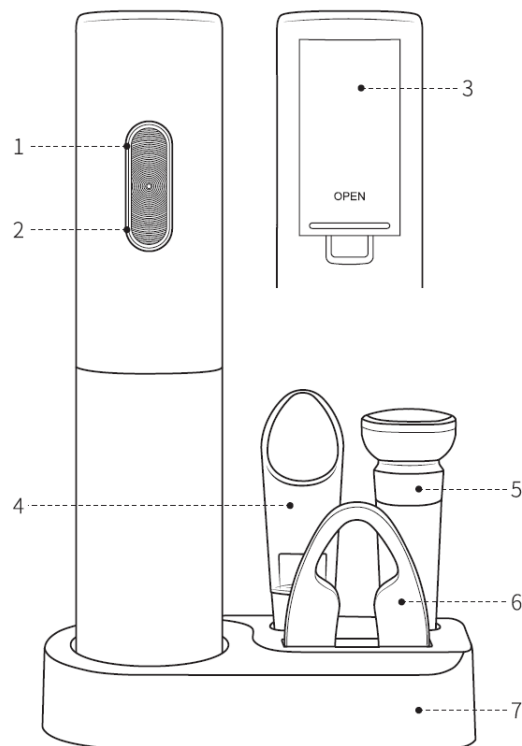
Thank you for purchasing the electric wine opener set.

BEFORE USING FOR THE FIRST TIME

To ensure safety and maintain the high quality of the product, we recommend that you read and follow the instructions carefully.

- Do not immerse the appliance in water or any other liquid to avoid harm to human or the product.
- Keep body parts (e.g. hands) and utensils away from corkscrew to avoid damage.
- Keep this product away from children.
- Do not dismantle the product by yourself.
- Do not press the product onto a bottle with sudden force or attempt to speed up the mechanism. This product works best when operating at its intended speed.
- No extended use is allowed.
- Keep away from flammable, explosive gas.

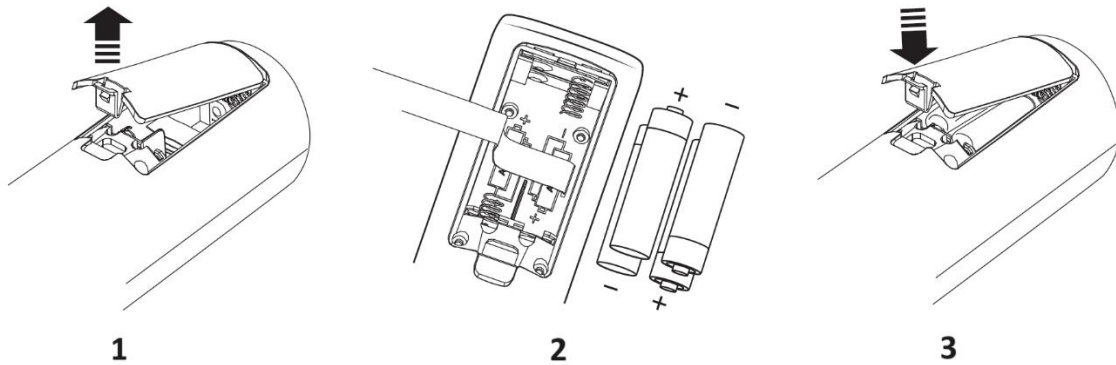
PRODUCT DESCRIPTION



1. Release Button
2. Extract Button
3. Battery Cover
4. Pourer
5. Vacuum Stopper
6. Foil Cutter
7. Storage Base

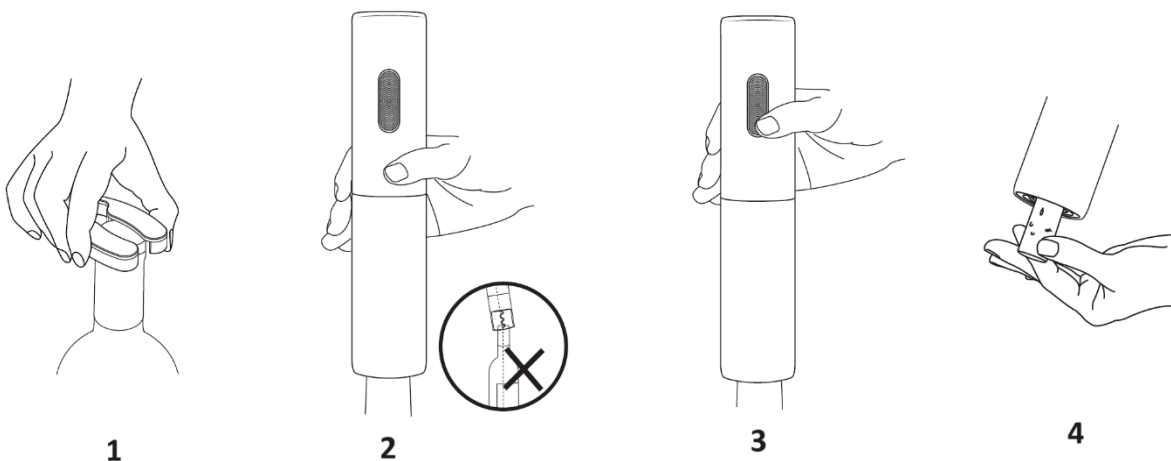
HOW TO INSTALL THE BATTERIES

1. Press the buckle of the battery cover with fingers and pull it up by force to open the battery cover.
2. Insert 4 pieces of AA alkaline batteries according to the positive and negative terminals.
3. Close and lock the battery cover.



HOW TO USE THE WINE OPENER

1. Remove the foil cutter and put it onto the bottleneck, hold tightly with fingers, rotate it around the foil seal for one to two circles, and cut off the foil seal.
2. Hold the bottle firmly with one hand and hold the wine opener with the other. Place the bottom of the wine opener body on top of the wine bottle and ensure the wine opener body remains in line with the bottle as vertically as possible.
3. Press the extract button and hold, slightly pressing the wine opener body downward at the same time. The corkscrew will turn in a clockwise direction and enter the cork, then gradually remove it from the bottle in 6-8 seconds. When the cork is entirely pulled out, the wine opener stops automatically. Release the button and take the opener off the bottle.
4. Press the upper release button and hold for 5-7 seconds, the cork automatically comes out from the opener, release the button, and the opening process is completed.



*This product is suitable for corks with a diameter of 20 mm to 24 mm and a height of 44 mm.

*This product is suitable for wine bottles with an bottleneck outer diameter of not more than 35 mm and an bottleneck inner diameter of 17.5 mm to 23 mm.

CAUTIONS

- Hold the wine opener body and the wine bottle firmly during use.
- The blade of the foil cutter is sharp. Do not touch it with your fingers.
- Please store this product out of reach of children.
- Align the wine opener body with the wine bottle as much as possible, otherwise the cork cannot be easily pulled out.

TROUBLE SHOOTING

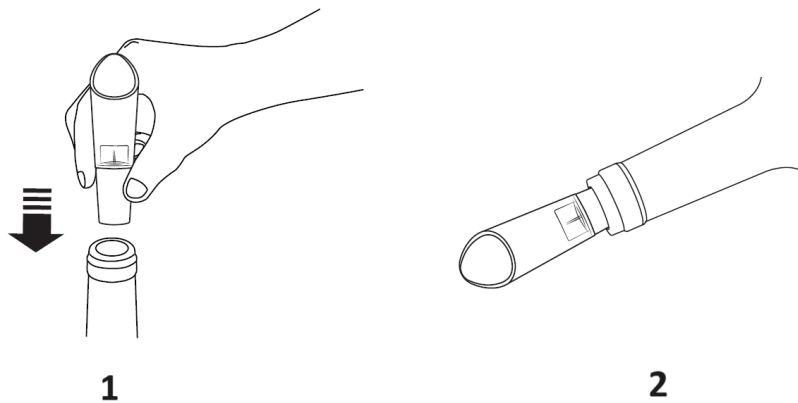
If the opener does not work or stops during uncorking:

- Please check that the batteries are alkaline batteries.
- Please check that the batteries are installed correctly.
- Please confirm there is sufficient battery power.
- Please confirm that the wine opener is aligned with the wine bottle vertically during the opening process.

If the above operations are all correct and the opener still works abnormally, please contact the vendor for maintenance service.

HOW TO USE THE POURER

1. Insert the pourer into the bottleneck.
2. Tilt the bottleneck to pour wine from with the pourer.



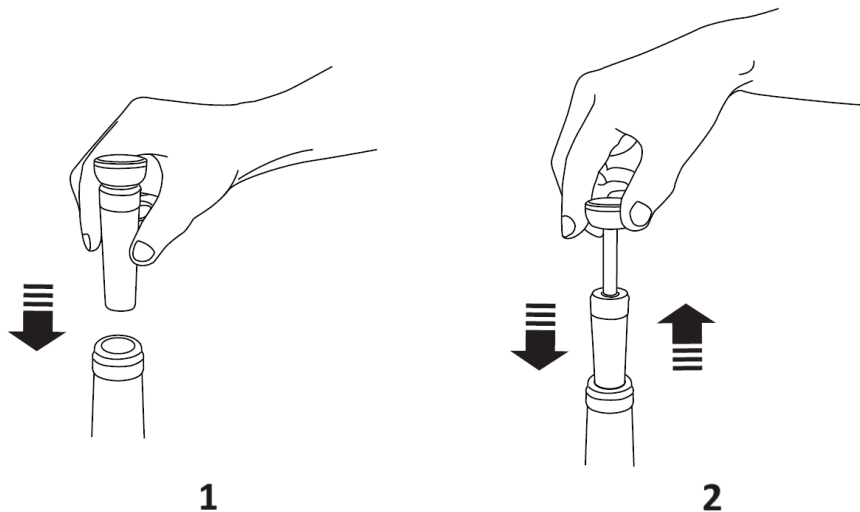
*This product is suitable for wine bottles with a bottleneck inner diameter of 17.5 mm to 19.5 mm.

CAUTIONS

Clean the product with soft detergents and water after use.

HOW TO USE VACUUM STOPPER

1. Insert the stopper into the bottleneck firmly.
2. Pull the handle up and down to pump for vacuum. Stop when the handle gets hard to pull up again, meaning vacuum is completed.
3. Store the bottle in a wine cabinet or refrigerator for better preserving effects. It is recommended to finish in 7 days.



*This product is suitable for wine bottles with a bottleneck innerdiameter of 17.5 mm to 20 mm.

*When using the stopper to preserve, it is not recommended to store the wine bottle horizontally.

INSTRUCTIONS FOR RECYCLING AND DISPOSAL:



This label means that the product cannot be disposed of as other household waste throughout the EU. To prevent potential damage to the environment or human health from uncontrolled waste disposal. Recycle responsibly to promote the sustainable use of material resources. If you want to return a used device, use the drop-off and collection system, or contact the retailer from whom you bought the product. The retailer can accept the product for environmentally safe recycling.



A declaration by the manufacturer that the product complies with the requirements of the applicable EU Directives.

SI: VINOCORK - NAVODILA ZA UPORABO

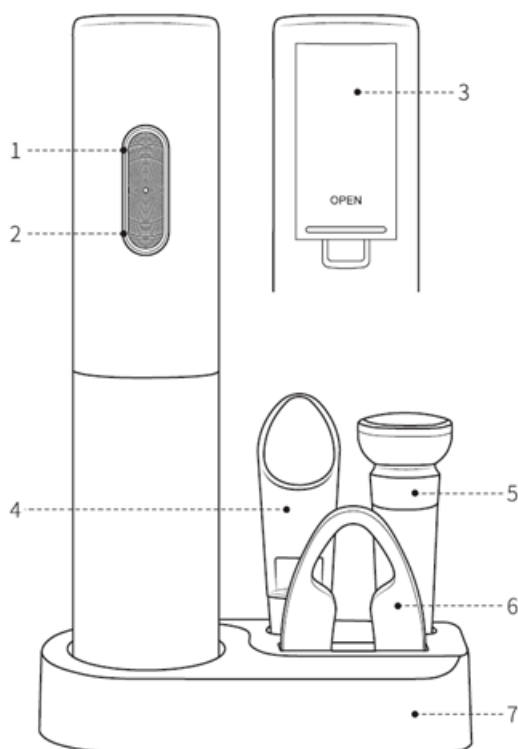
Zahvaljujemo se vam za nakup kompleta električnega odpiralca za vino.

PRED PRVO UPORABO

Za zagotavljanje varnosti in ohranjanje visoke kakovosti izdelka priporočamo, da natančno preberete in upoštevate navodila.

- V izogib poškodbam ljudi ali izdelka naprave ne potaplajte v vodo ali katero koli drugo tekočino.
- Da se izognete poškodbam, držite dele telesa (npr. roke) in pripomočke stran od štoparice.
- Ta izdelek hranite stran od otrok.
- Izdelka ne razstavljajte sami.
- Ne pritiskajte izdelka na steklenico z nenadno silo in ne poskušajte pospešiti mehanizma. Ta izdelek deluje najbolje, če deluje s predvideno hitrostjo.
- Daljša uporaba ni dovoljena.
- Hranite stran od vnetljivih in eksplozivnih plinov.

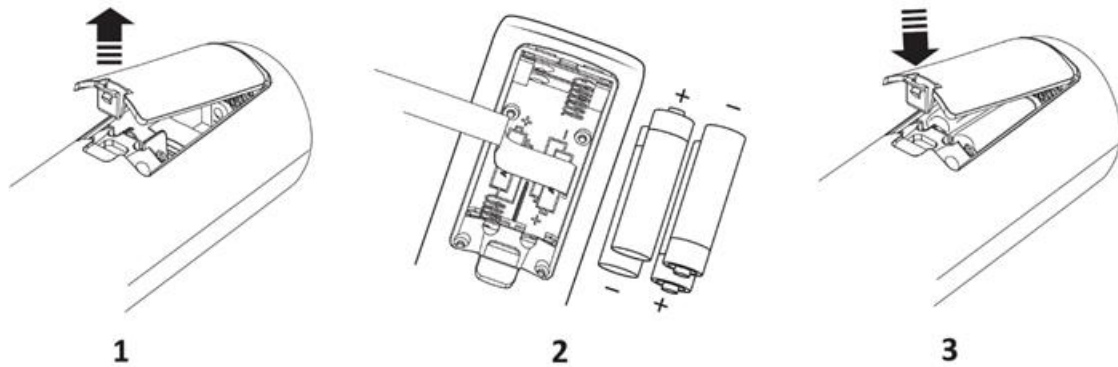
OPIS IZDELKA



1. Gumb za sprostitvev
2. Gumb za izvleček
3. Pokrov baterije
4. Nalivalnik
5. Vakuumski zamašek
6. Rezalnik folije
7. Podstavek za shranjevanje

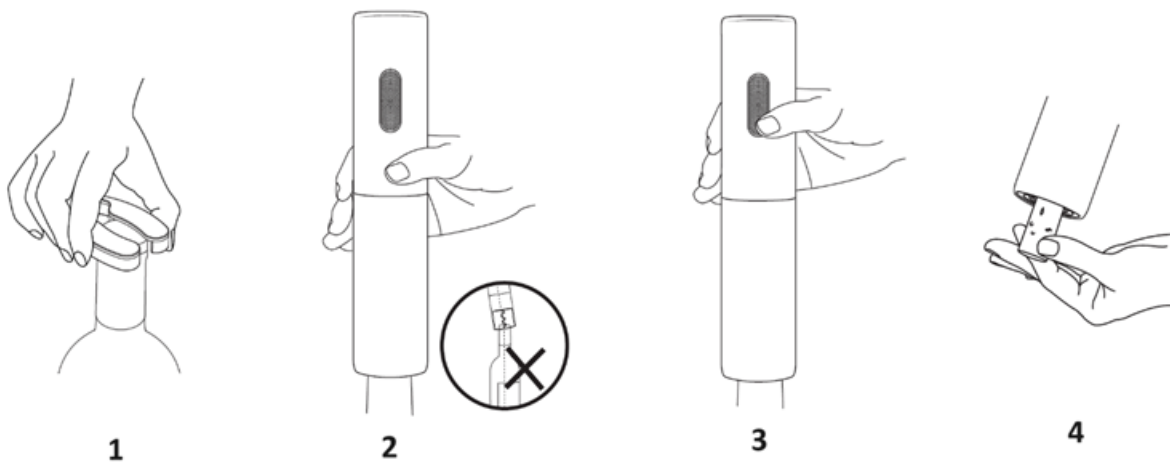
KAKO NAMESTITI BATERIJE

1. S prsti pritisnite zaponko pokrova baterije in jo s silo povlecite navzgor, da odprete pokrov baterije.
2. Vstavite 4 kose alkalnih baterij AA glede na pozitivne in negativne sponke.
3. Zaprite in zaklenite pokrov baterije.



KAKO UPORABLJATI ODPIRAČ ZA VINO

1. Odstranite rezalnik folije in ga namestite na grlo steklenice, ga trdno držite s prsti, zavrtite okoli tesnila folije za en do dva kroga in odrežite tesnilo folije.
2. Z eno roko trdno držite steklenico, z drugo pa držite odpiráč za vino. Spodnji del telesa odpiráča za vino položite na steklenico vina in poskrbite, da telo odpiráča za vino ostane v čim bolj navpični liniji s steklenico.
3. Pritisnite gumb za izvleček in ga držite, hkrati pa rahlo pritisnite telo odpiráča za vino navzdol. Izvijač se bo vrtil v smeri urinega kazalca in vstopil v pluto, nato pa jo v 6-8 sekundah postopoma odstranil iz steklenice. Ko je zamašek v celoti izvlečen, se odpiráč za vino samodejno ustavi. Spustite gumb in odpiráč odstranite s steklenice.
4. Pritisnite zgornji gumb za sprostitvev in ga držite 5-7 sekund, pluta samodejno izstopi iz odpiráča, sprostite gumb in postopek odpiranja je končan.



*Ta izdelek je primeren za zamaške s premerom od 20 mm do 24 mm in višino 44 mm.

*Ta izdelek je primeren za vinske steklenice z zunanjim premerom ustja največ 35 mm in notranjim premerom ustja od 17,5 mm do 23 mm.

OPOZORILA

- Med uporabo trdno držite telo odpirачa in steklenico vina.
- Rezilo odrezovalnika folije je ostro. Ne dotikajte se ga s prsti.
- Ta izdelek shranjujte zunaj dosega otrok.
- Telo odpirачa za vino čim bolj poravnajte s steklenico vina, sicer zamaška ne boste mogli zlahka izvleči.

ODPRAVLJANJE TEŽAV

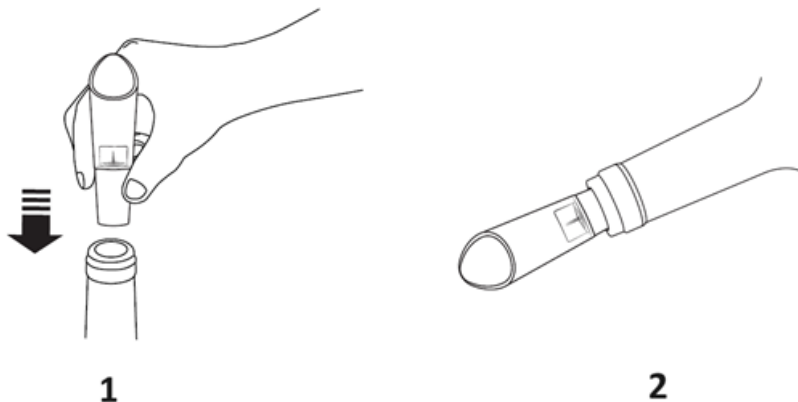
Če odpirач ne deluje ali se med odpiranjem zamaška ustavi:

- Preverite, ali so baterije alkalne.
- Preverite, ali so baterije pravilno nameščene.
- Prosimo, preverite, ali je baterija dovolj napajana.
- Preverite, ali je odpirач med odpiranjem navpično poravnan s steklenico vina.

Če so vsi zgornji postopki pravilni in odpirач še vedno ne deluje nenormalno, se obrnite na prodajalca za servisno storitev.

KAKO UPORABLJATI NALIVALNIK

1. Na spletni strani vstavite nalivalnik v odprtino za steklenico.
2. Nagnite grlo za steklenico, da bi z nalivalnikom iz njega natočili vino.



*Ta izdelek je primeren za vinske steklenice z notranjim premerom stekleničnega grla od 17,5 mm do 19,5 mm.

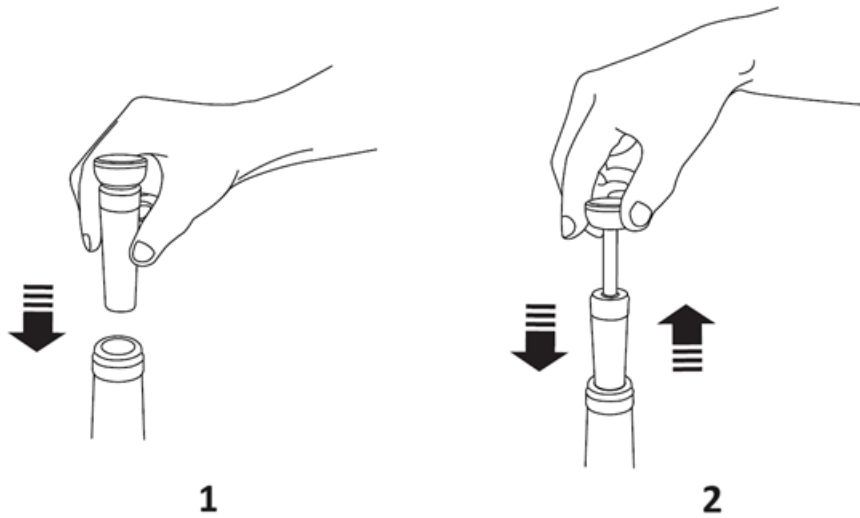
OPOZORILA

Po uporabi izdelek očistite z mehкими čistilnimi sredstvi in vodo.

KAKO UPORABLJATI VAKUUMSKI ZAMAŠEK

1. Zamašek trdno vstavite v grlo steklenice.
2. Potegnite ročaj navzgor in navzdol, da črpate za vakuum. Ustavite, ko ročaj težko ponovno potegnete navzgor, kar pomeni, da je vakuumiranje končano.

3. Steklenico shranite v vinski omari ali hladilniku za boljše učinke ohranjanja. Priporočljivo je, da končate v 7 dneh.



*Ta izdelek je primeren za vinske steklenice z notranjim premerom ustja od 17,5 mm do 20 mm.

*Ko uporabljate zamašek za konzerviranje, ni priporočljivo, da steklenico shranjujete vodoravno.

NAVODILA ZA RECIKLIRANJE IN ODLAGANJE:



Ta oznaka pomeni, da izdelka ni dovoljeno odvreči med gospodinjske odpadke po vsej EU. Da bi preprečili potencialno škodo okolju ali človeškemu zdravju zaradi nekontroliranega odlaganja odpadkov. Reciklirajte odgovorno za spodbujanje trajnostne rabe materialnih virov. Če želite vrniti uporabljen izdelek, uporabite sistem za oddajo in zbiranje, ali pa stopite v stik z trgovcem, pri katerem ste izdelek kupili. Trgovina lahko sprejme izdelek za okolju prijazno recikliranje.



Izjava proizvajalca, da izdelek izpolnjuje zahteve ustreznih direktiv EU.

HR: VINOCORK – KORISNIČKI PRIRUČNIK

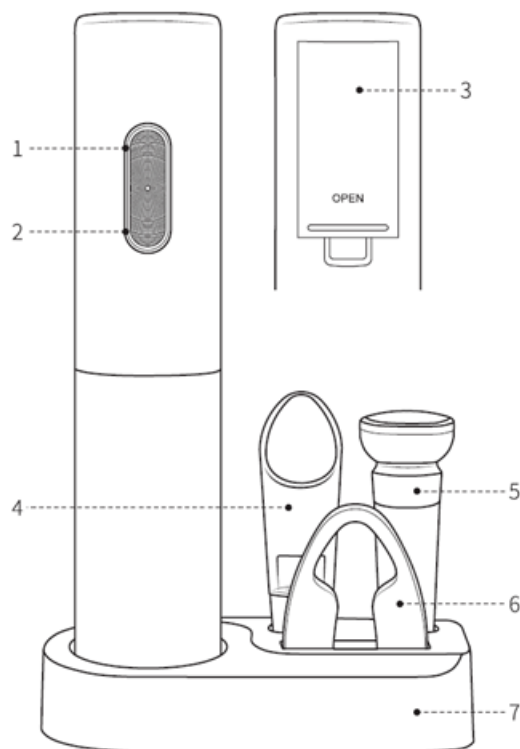
Hvala vam što ste kupili set električnog otvarača za vino.

PRIJE PRVOG KORIŠTENJA

Kako biste osigurali sigurnost i očuvali visoku kvalitetu proizvoda, preporučujemo vam da pažljivo pročitate i slijedite upute.

- Ne uranjajte uređaj u vodu ili bilo koje drugo tekućinu kako biste izbjegli štetu ljudima ili proizvodu.
- Držite dijelove tijela (npr. ruke) i pribor udaljene od vadičepa kako biste izbjegli oštećenja.
- Držite ovaj proizvod dalje od djece.
- Ne rastavljajte proizvod sami.
- Ne pritiskajte proizvod na bocu s naglim silama niti pokušavajte ubrzati mehanizam. Ovaj proizvod najbolje radi kada se koristi s namjeravanom brzinom.
- Nije dopuštena produžena upotreba.
- Držite se podalje od zapaljivog, eksplozivnog plina.

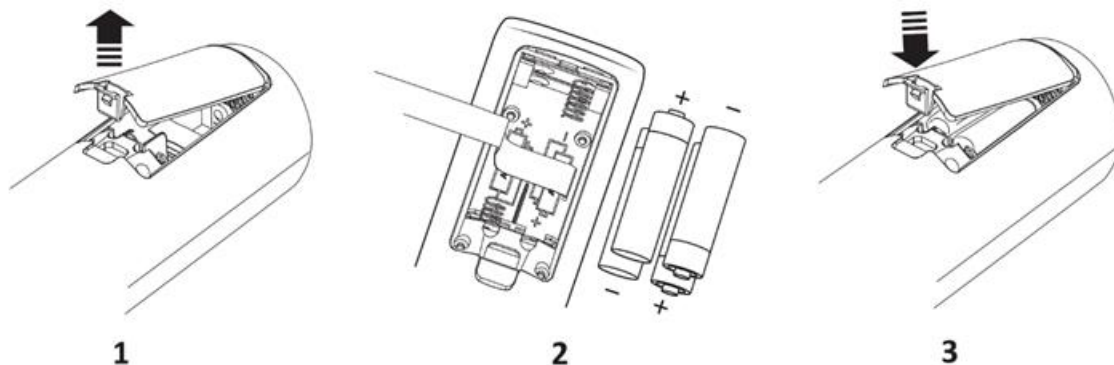
OPIS PROIZVODA



1. Gumb za otpuštanje
2. Gumb za izvlačenje
3. Poklopac baterije
4. Lijevak
5. Vakuumski čep
6. Rezač folije
7. Podloga za pohranu

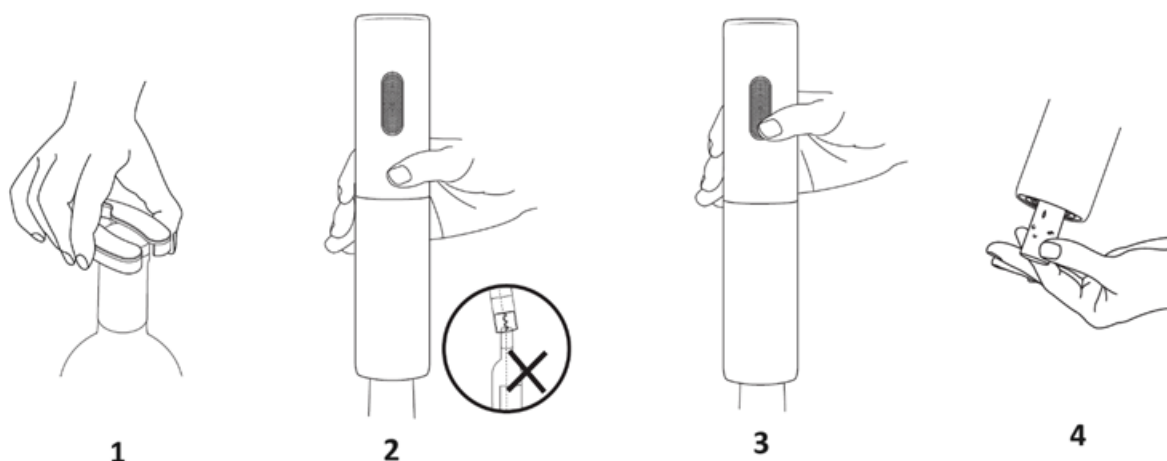
KAKO POSTAVITI BATERIJE

1. Pritisnite kopču poklopca baterije prstima i silom je povucite prema gore kako biste otvorili poklopac baterije.
2. Umetnite 4 AA alkalne baterije prema pozitivnim i negativnim terminalima.
3. Zatvorite i zaključajte poklopac baterije.



KAKO KORISTITI OTVARAČ ZA VINO

1. Uklonite rezač folije i postavite ga na grlo boce, čvrsto ga držeći prstima, okrećite ga oko folijskog pečata jedan do dva kruga i odrežite folijski pečat.
2. Čvrsto držite bocu jednom rukom i držite otvarač za vino drugom. Postavite dno tijela otvarača za vino na vrh boce vina i osigurajte da tijelo otvarača za vino ostane što je moguće vertikalnije.
3. Pritisnite gumb za izvlačenje i držite, istovremeno lagano pritišćući tijelo otvarača za vino prema dolje. Vadičep će se okretati u smjeru kazaljke na satu i ući u čep, a zatim ga postupno izvaditi iz boce u roku od 6-8 sekundi. Kada je čep potpuno izvađen, otvarač za vino automatski staje. Pustite gumb i uklonite otvarač s boce.
4. Pritisnite gornji gumb za otpuštanje i držite 5-7 sekundi, čep će automatski izaći iz otvarača, pustite gumb i postupak otvaranja je završen.



*Ovaj proizvod je pogodan za čepove promjera od 20 mm do 24 mm i visine od 44 mm.

*Ovaj proizvod je pogodan za boce vina s vanjskim promjerom grla od najviše 35 mm i unutarnjim promjerom grla od 17,5 mm do 23 mm.

UPOZORENJA

- Držite tijelo otvarača za vino i bocu vina čvrsto tijekom upotrebe.
- Oštrica rezača folije je oštra. Ne dodirujte je prstima.
- Čuvajte ovaj proizvod izvan dohvata djece.
- Usporedite tijelo otvarača za vino s bocom vina koliko je to moguće, inače čep neće moći lako izvući.

OTKLANJANJE NEDOSTATAKA

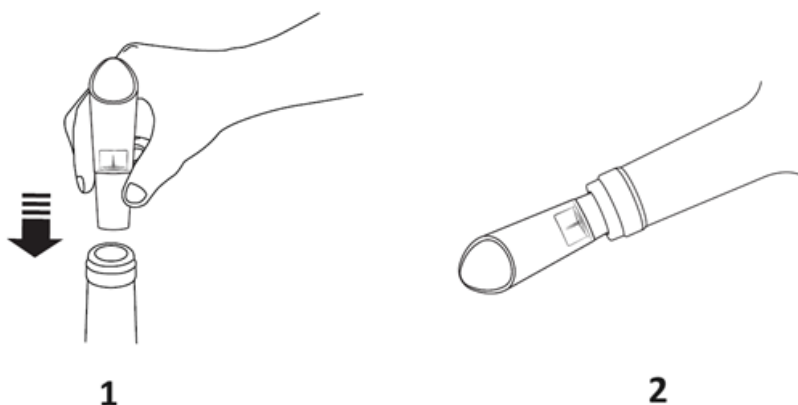
Ako otvarač ne radi ili se zaustavlja tijekom otvaranja:

- Molimo provjerite jesu li baterije alkalne.
- Molimo provjerite jesu li baterije ispravno instalirane.
- Molimo potvrdite da ima dovoljno napajanja baterije.
- Molimo potvrdite da je otvarač za vino usklađen s bocom vina vertikalno tijekom procesa otvaranja.

Ako su gornje operacije ispravne, a otvarač i dalje nepravilno radi, molimo kontaktirajte prodavatelja radi servisiranja.

KAKO KORISTITI LIJEVAK

1. Umetnite lijevak u grlo boce.
2. Nagnite grlo boce kako biste izli vino s lijevka.



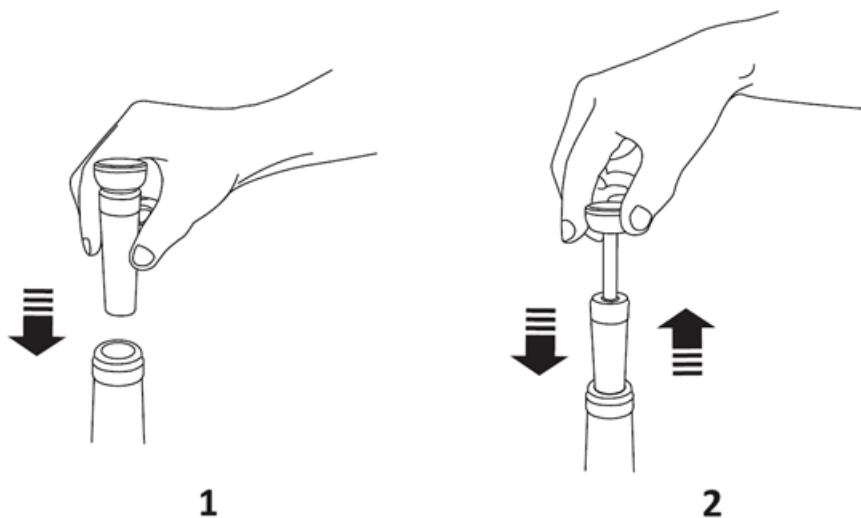
Ovaj proizvod je pogodan za boce vina s unutarnjim promjerom grla od 17,5 mm do 19,5 mm.

UPOZORENJA

*Očistite proizvod s mekim deterdžentima i vodom nakon upotrebe.

KAKO KORISTITI VAKUMSKI ČEP

1. Čvrsto umetnite čep u grlo boce.
2. Povucite ručicu gore i dolje kako biste pumpali vakuum. Zaustavite kada ručica postane teško povući gore ponovno, što znači da je vakuum završen.
3. Čuvajte bocu u vinariji ili hladnjaku za bolje očuvanje učinaka. Preporučuje se završiti u roku od 7 dana.



*Ovaj proizvod je pogodan za boce vina s unutarnjim promjerom grla od 17,5 mm do 20 mm.

*Kada koristite čep za očuvanje, nije preporučljivo čuvati bocu vina horizontalno.

UPUTE ZA RECIKLAŽU I ODLAGANJE:



Ova oznaka znači da se proizvod ne smije odbaciti kao ostatak kućanstva u cijeloj EU. Kako biste spriječili moguću štetu okolišu ili ljudskom zdravlju od nekontroliranog odlaganja otpada. Reciklirajte odgovorno kako biste potaknuli održivu uporabu materijalnih resursa. Ako želite vratiti korišteni uređaj, koristite sustav za predaju i prikupljanje, ili kontaktirajte prodavača od kojeg ste kupili proizvod. Prodavač može prihvatiti proizvod za ekološki sigurno recikliranje.



Izjava proizvođača da proizvod zadovoljava zahtjeve odgovarajućih direktiva EU.

IT: VINOCORK - MANUALE D'USO

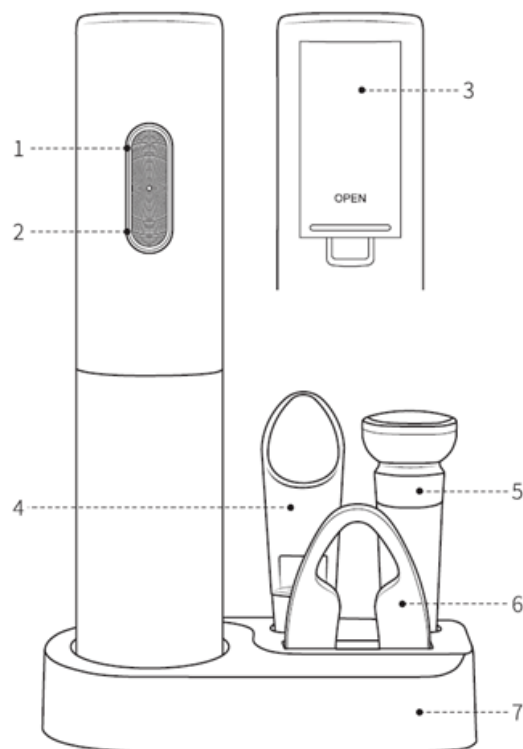
Grazie per aver acquistato il set apribottiglie elettrico.

PRIMA DEL PRIMO UTILIZZO

Per garantire la sicurezza e mantenere l'alta qualità del prodotto, si raccomanda di leggere e seguire attentamente le istruzioni.

- Non immergere l'apparecchio in acqua o in altri liquidi per evitare danni alle persone o al prodotto.
- Tenere parti del corpo (ad es. le mani) e utensili lontani dal cavatappi per evitare danni.
- Tenere il prodotto lontano dalla portata dei bambini.
- Non smontare il prodotto da soli.
- Non premere il prodotto su una bottiglia con forza improvvisa e non cercare di accelerare il meccanismo. Questo prodotto funziona al meglio quando funziona alla velocità prevista.
- Non è consentito un uso prolungato.
- Tenere lontano da gas infiammabili ed esplosivi.

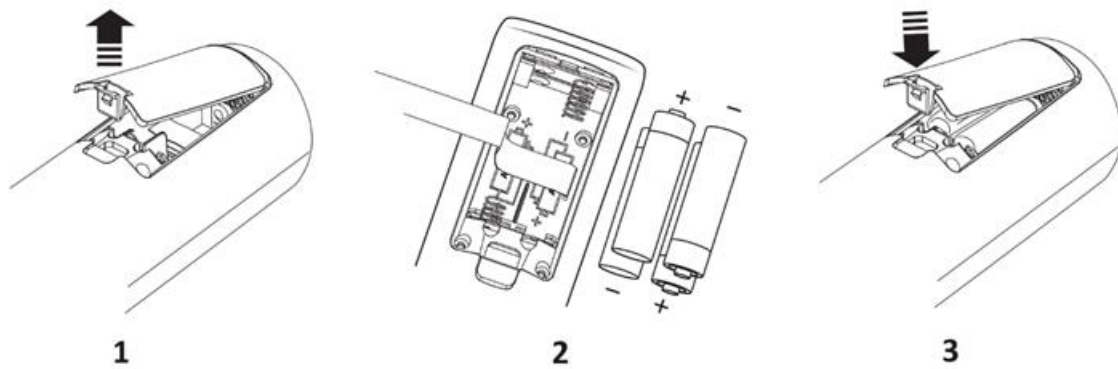
DESCRIZIONE DEL PRODOTTO



1. Pulsante di rilascio
2. Pulsante di estrazione
3. Coperchio della batteria
4. Versatore
5. Tappo per il vuoto
6. Taglierina per fogli di alluminio
7. Base di stoccaggio

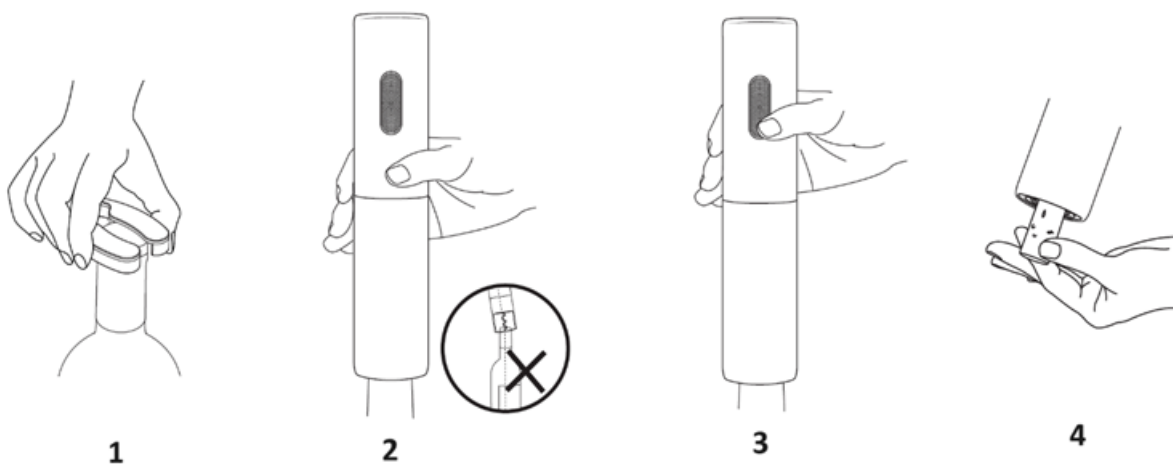
COME INSTALLARE LE BATTERIE

1. Premere con le dita la fibbia del coperchio delle batterie e tirarla su con forza per aprirlo.
2. Inserire 4 batterie alcaline AA rispettando i terminali positivo e negativo.
3. Chiudere e bloccare il coperchio del vano batterie.



COME USARE L'APRIBOTTIGLIE

1. Rimuovere il tagliacapsule e posizionarlo sul collo della bottiglia, tenerlo stretto con le dita, ruotarlo intorno al sigillo di alluminio per uno o due giri e tagliare il sigillo di alluminio.
2. Tenere saldamente la bottiglia con una mano e tenere l'apribottiglie con l'altra. Posizionare la parte inferiore del corpo dell'apribottiglie sopra la bottiglia e assicurarsi che il corpo dell'apribottiglie rimanga in linea con la bottiglia il più verticalmente possibile.
3. Premere il pulsante di estrazione e tenerlo premuto, premendo leggermente il corpo dell'apribottiglie verso il basso. Il cavatappi gira in senso orario e penetra nel tappo, quindi lo estrae gradualmente dalla bottiglia in 6-8 secondi. Quando il tappo è completamente estratto, l'apribottiglie si ferma automaticamente. Rilasciare il pulsante e togliere l'apribottiglie dalla bottiglia.
4. Premere il pulsante di rilascio superiore e tenerlo premuto per 5-7 secondi; il tappo di sughero esce automaticamente dall'apribottiglie, rilasciare il pulsante e il processo di apertura è completato.



*Questo prodotto è adatto per tappi di sughero con un diametro compreso tra 20 e 24 mm e un'altezza di 44 mm.

*Questo prodotto è adatto a bottiglie di vino con un diametro esterno del collo di bottiglia non superiore a 35 mm e un diametro interno del collo di bottiglia compreso tra 17,5 mm e 23 mm.

ATTENZIONE

- Durante l'uso, tenere saldamente il corpo dell'apribottiglie e la bottiglia di vino.
- La lama del tagliacapsule è affilata. Non toccarla con le dita.
- Conservare il prodotto fuori dalla portata dei bambini.
- Allineare il più possibile il corpo dell'apribottiglie alla bottiglia di vino, altrimenti non sarà possibile estrarre facilmente il tappo.

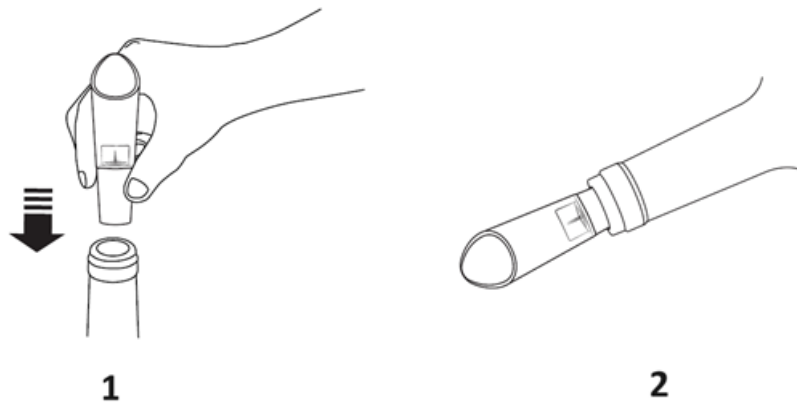
RISOLUZIONE DEI PROBLEMI

Se l'apribottiglie non funziona o si ferma durante la stappatura:

- Controllare che le batterie siano alcaline.
 - Controllare che le batterie siano installate correttamente.
 - Verificare che la carica delle batterie sia sufficiente.
 - Verificare che l'apribottiglie sia allineato verticalmente alla bottiglia durante il processo di apertura.
- Se le operazioni sopra descritte sono tutte corrette e l'apribottiglie continua a funzionare in modo anomalo, si prega di contattare il venditore per un servizio di manutenzione.

COME USARE IL VERSATORE

1. Inserire il versatore nel collo di bottiglia.
2. Inclinare il collo di bottiglia per versare il vino con il versatore.



*Questo prodotto è adatto a bottiglie di vino con un diametro interno del collo di bottiglia compreso tra 17,5 e 19,5 mm.

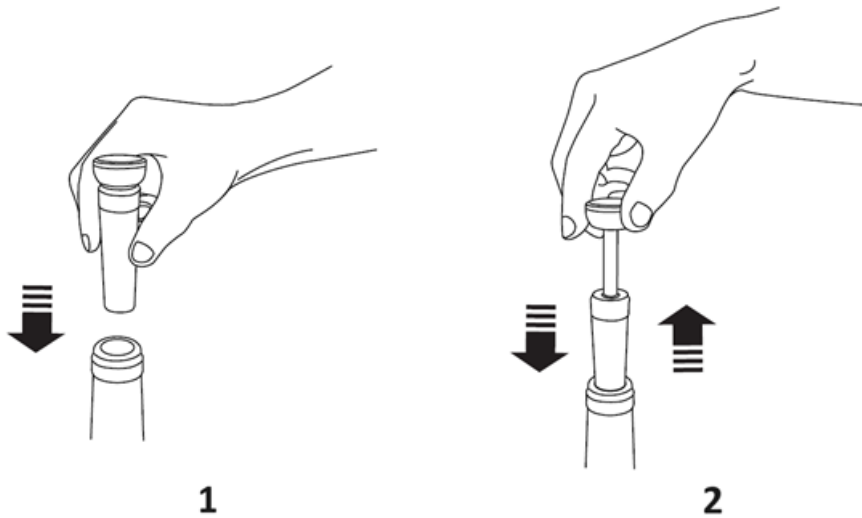
AVVERTENZE

Dopo l'uso, pulire il prodotto con detersivi delicati e acqua.

COME USARE IL TAPPO A VUOTO

1. Inserire saldamente il tappo nel collo di bottiglia.
2. Tirare la maniglia verso l'alto e verso il basso per pompare il vuoto. Fermarsi quando la maniglia diventa difficile da tirare su, il che significa che il vuoto è completato.

3. Conservare la bottiglia in un armadietto per vini o in frigorifero per una migliore conservazione. Si consiglia di terminare la conservazione entro 7 giorni.



*Questo prodotto è adatto a bottiglie di vino con un diametro interno del collo di bottiglia compreso tra 17,5 e 20 mm.

*Quando si utilizza il tappo per la conservazione, non si consiglia di conservare la bottiglia di vino in posizione orizzontale.

ISTRUZIONI PER IL RICICLAGGIO E LO SMALTIMENTO:



Questa etichetta indica che il prodotto non può essere smaltito come altri rifiuti domestici in tutta l'Unione Europea. Per prevenire possibili danni all'ambiente o alla salute umana derivanti da uno smaltimento non controllato dei rifiuti. Ricicla responsabilmente per promuovere l'uso sostenibile delle risorse materiali. Se desideri restituire un dispositivo usato, utilizza il sistema di raccolta o contatta il rivenditore presso il quale hai acquistato il prodotto. Il rivenditore può accettare il prodotto per un riciclaggio ecologicamente sicuro.



Una dichiarazione del produttore che attesta che il prodotto è conforme ai requisiti delle direttive dell'UE applicabili.

DE/AT: VINOCORK - BENUTZERHANDBUCH

Vielen Dank, dass Sie sich für das elektrische Weinöffner-Set entschieden haben.

VOR DER ERSTEN BENUTZUNG

Um die Sicherheit zu gewährleisten und die hohe Qualität des Produkts zu erhalten, empfehlen wir Ihnen, die Anweisungen sorgfältig zu lesen und zu befolgen.

-Tauchen Sie das Gerät nicht in Wasser oder andere Flüssigkeiten ein, um Schäden an Mensch oder Produkt zu vermeiden.

-Halten Sie Körperteile (z. B. Hände) und Utensilien vom Korkenzieher fern, um Schäden zu vermeiden.

-Halten Sie dieses Produkt von Kindern fern.

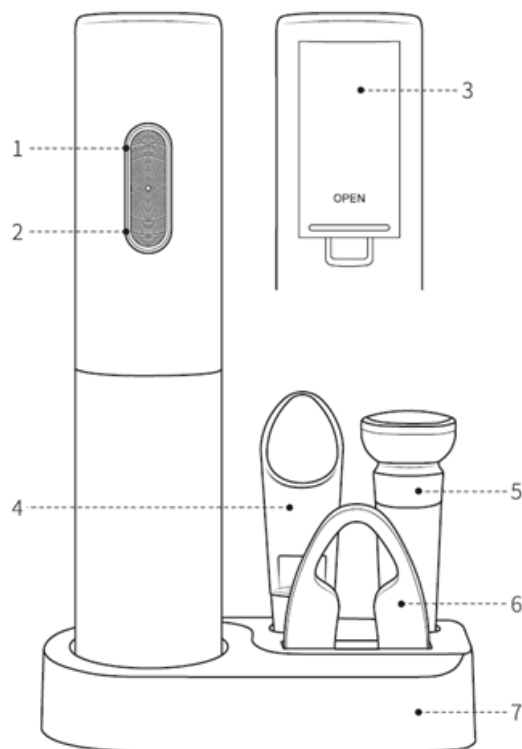
-Zerlegen Sie das Produkt nicht selbst.

-Drücken Sie das Gerät nicht mit plötzlicher Kraft auf eine Flasche und versuchen Sie nicht, den Mechanismus zu beschleunigen. Dieses Produkt funktioniert am besten, wenn es mit der vorgesehenen Geschwindigkeit betrieben wird.

-Ein längerer Gebrauch ist nicht zulässig.

-Von brennbaren, explosiven Gasen fernhalten.

PRODUKTBESCHREIBUNG

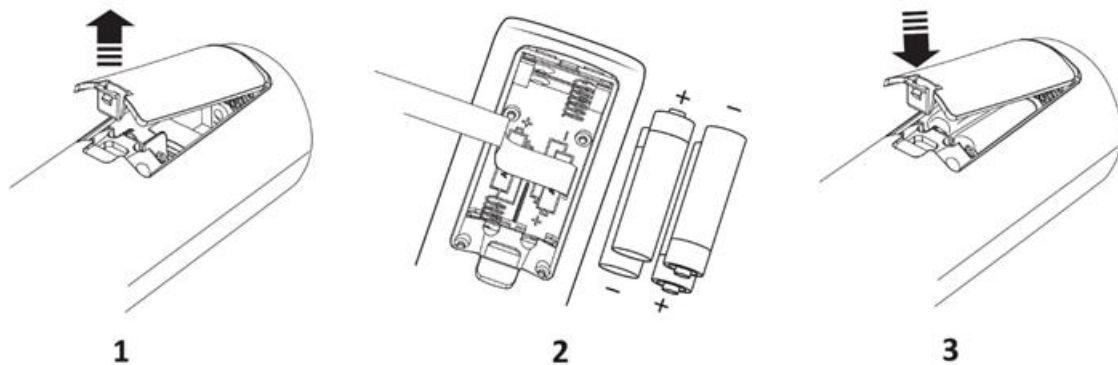


1. Auslöseknopf
2. Entnahmeknopf
3. Batterieabdeckung
4. Ausgießer
5. Vakuum-Stopfen

6. Folienschneider
7. Ablagefläche

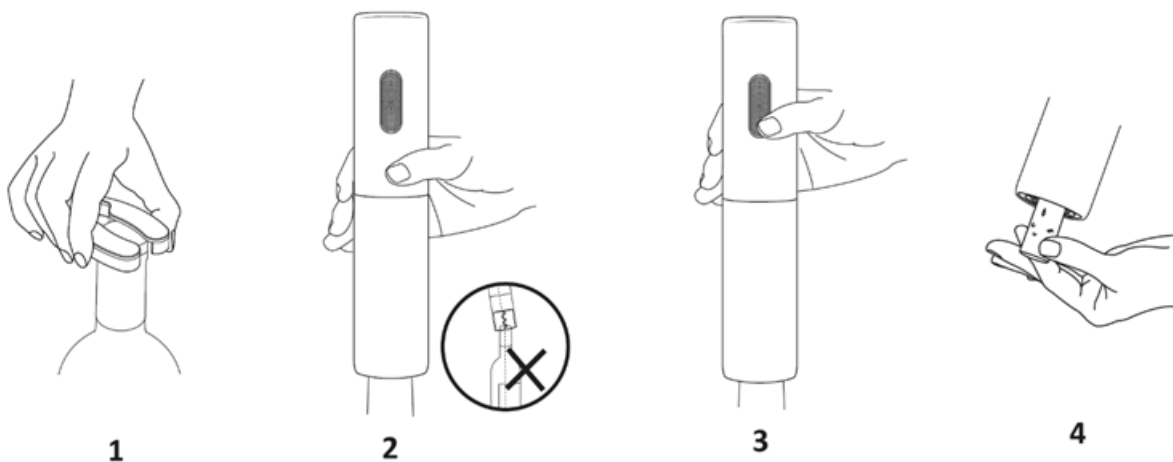
WIE MAN DIE BATTERIEN EINLEGT

1. Drücken Sie mit den Fingern auf die Schnalle der Batterieabdeckung und ziehen Sie sie mit Kraft nach oben, um die Batterieabdeckung zu öffnen.
2. Legen Sie 4 Stück AA-Alkalibatterien entsprechend den positiven und negativen Polen ein.
3. Schließen und verriegeln Sie den Batteriefachdeckel.



WIE MAN DEN WEINÖFFNER BENUTZT

1. Nehmen Sie den Folienschneider heraus und setzen Sie ihn auf den Flaschenhals, halten Sie ihn mit den Fingern fest, drehen Sie ihn ein bis zwei Kreise um das Foliensiegel und schneiden Sie das Foliensiegel ab.
2. Halten Sie die Flasche mit einer Hand fest und halten Sie den Weinöffner mit der anderen Hand. Legen Sie die Unterseite des Weinöffnerkörpers auf die Weinflasche und achten Sie darauf, dass der Weinöffnerkörper möglichst senkrecht an der Flasche bleibt.
3. Drücken Sie die Entnahmetaste und halten Sie sie gedrückt, während Sie gleichzeitig den Weinöffnerkörper leicht nach unten drücken. Der Korkenzieher dreht sich im Uhrzeigersinn, dringt in den Korken ein und zieht ihn dann innerhalb von 6-8 Sekunden langsam aus der Flasche. Wenn der Korken vollständig herausgezogen ist, stoppt der Weinöffner automatisch. Lassen Sie den Knopf los und nehmen Sie den Öffner von der Flasche.
4. Drücken Sie die obere Entriegelungstaste und halten Sie sie 5-7 Sekunden lang gedrückt. Der Korken wird automatisch aus dem Öffner herausgezogen. Lassen Sie die Taste los und der Öffnungsvorgang ist abgeschlossen.



*Dieses Produkt ist für Korken mit einem Durchmesser von 20 mm bis 24 mm und einer Höhe von 44 mm geeignet.

*Dieses Produkt ist für Weinflaschen mit einem Flaschenhals-Außendurchmesser von höchstens 35 mm und einem Flaschenhals-Innendurchmesser von 17,5 mm bis 23 mm geeignet.

VORSICHTEN

- Halten Sie das Gehäuse des Weinöffners und die Weinflasche während des Gebrauchs fest.
- Die Klinge des Folienschneiders ist scharf. Berühren Sie sie nicht mit Ihren Fingern.
- Bitte bewahren Sie dieses Produkt außerhalb der Reichweite von Kindern auf.
- Richten Sie das Gehäuse des Weinöffners so weit wie möglich an der Weinflasche aus, da sich der Korken sonst nicht leicht herausziehen lässt.

FEHLERBEHEBUNG

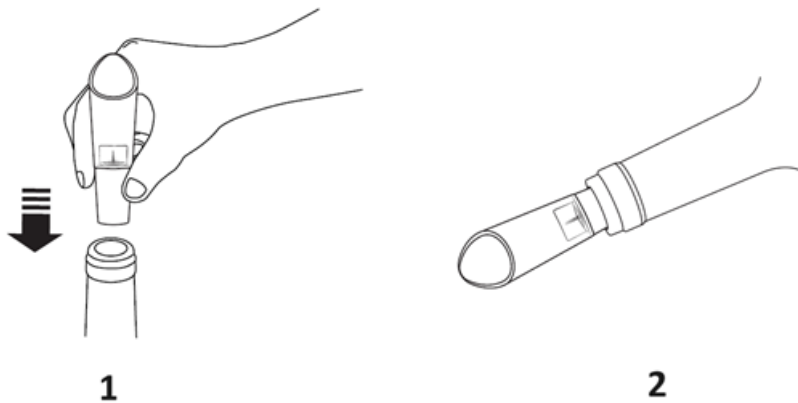
Wenn der Öffner nicht funktioniert oder beim Entkorken stehen bleibt:

- Überprüfen Sie, ob es sich bei den Batterien um Alkalibatterien handelt.
- Prüfen Sie, ob die Batterien richtig eingelegt sind.
- Vergewissern Sie sich, dass die Batterien ausreichend geladen sind.
- Vergewissern Sie sich, dass der Weinöffner während des Öffnungsvorgangs senkrecht auf die Weinflasche ausgerichtet ist.

Wenn alle oben genannten Vorgänge korrekt sind und der Ausgießer immer noch nicht einwandfrei funktioniert, wenden Sie sich bitte an den Verkäufer, um eine Wartung zu erhalten.

WIE MAN DEN AUSGIEßSER BENUTZT

1. Führen Sie den Ausgießer in den Flaschenhals ein.
2. Kippen Sie den Flaschenhals, um den Wein mit dem Ausgießer auszugießen.



*Dieses Produkt eignet sich für Weinflaschen mit einem Flaschenhals-Innendurchmesser von 17,5 mm bis 19,5 mm.

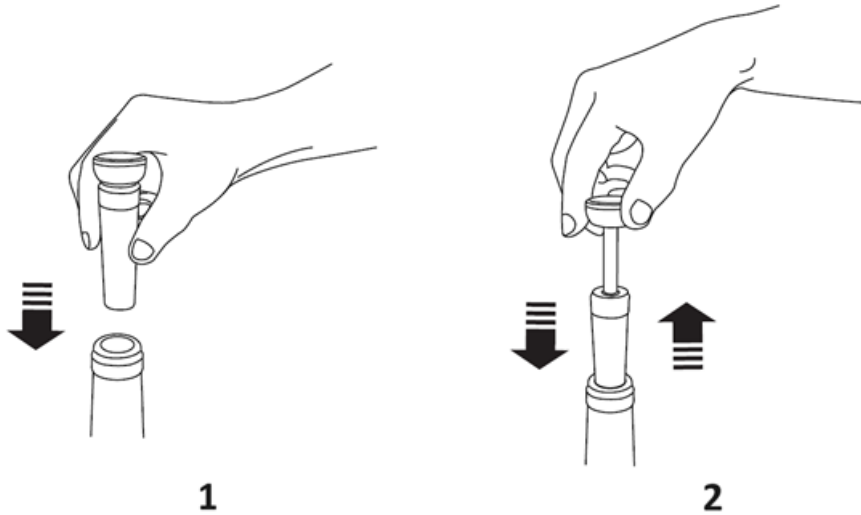
VORSICHTEN

Reinigen Sie das Produkt nach dem Gebrauch mit einem milden Reinigungsmittel und Wasser.

WIE MAN DEN VAKUUMSTOPFEN VERWENDET

1. Setzen Sie den Stopfen fest in den Flaschenhals ein.

2. Ziehen Sie den Griff nach oben und unten, um ein Vakuum zu erzeugen. Hören Sie auf, wenn sich der Griff schwer wieder hochziehen lässt, d. h. das Vakuum ist beendet.
3. Lagern Sie die Flasche in einem Weinschrank oder im Kühlschrank, um sie besser zu konservieren. Es wird empfohlen, die Flasche innerhalb von 7 Tagen aufzubrauchen.



*Dieses Produkt ist für Weinflaschen mit einem Flaschenhals-Innendurchmesser von 17,5 mm bis 20 mm geeignet.

*Wenn Sie den Stopfen zur Konservierung verwenden, ist es nicht empfehlenswert, die Weinflasche horizontal zu lagern.

ANLEITUNGEN ZUR RECYCLING UND ENTSORGUNG:



Dieses Label bedeutet, dass das Produkt nicht wie üblicher Haushaltsmüll in der gesamten EU entsorgt werden darf. Um mögliche Schäden an der Umwelt oder der menschlichen Gesundheit durch unkontrollierte Abfallentsorgung zu verhindern. Recyceln Sie verantwortungsbewusst, um die nachhaltige Nutzung von Materialressourcen zu fördern. Wenn Sie ein gebrauchtes Gerät zurückgeben möchten, verwenden Sie das Abgabesystem oder wenden Sie sich an den Händler, bei dem Sie das Produkt gekauft haben. Der Händler kann das Produkt umweltfreundlich recyceln.



Eine Erklärung des Herstellers, dass das Produkt den Anforderungen der geltenden EU-Richtlinien entspricht.

CZ: VINOCORK - UŽIVATELSKÁ PŘÍRUČKA

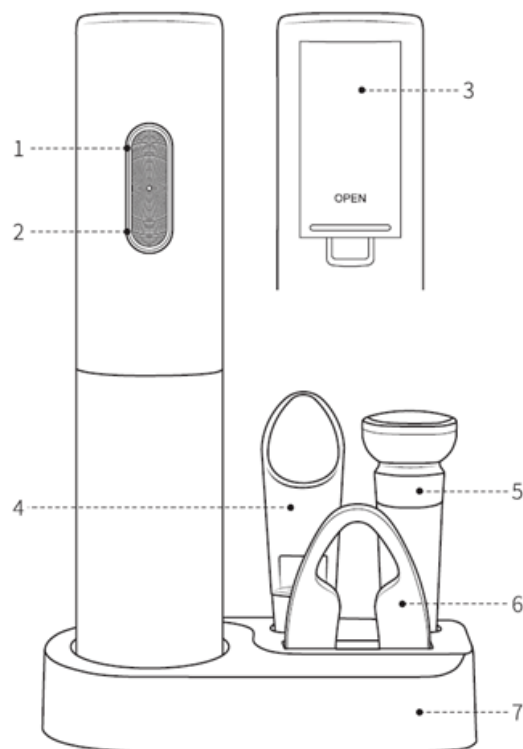
Děkujeme, že jste si zakoupili sadu elektrických otvíráků na víno.

PŘED PRVNÍM POUŽITÍM

Pro zajištění bezpečnosti a zachování vysoké kvality výrobku doporučujeme pečlivě si přečíst a dodržovat návod k použití.

- Neponořujte přístroj do vody ani do jiné tekutiny, aby nedošlo k poškození člověka nebo výrobku.
- Aby nedošlo k poškození vývrtky, nepřibližujte k ní části těla (např. ruce) a náčiní.
- Tento výrobek uchovávejte mimo dosah dětí.
- Výrobek sami nerozebírejte.
- Netlačte výrobek na láhev náhlou silou ani se nepokoušejte mechanismus urychlit. Tento výrobek funguje nejlépe, pokud pracuje při rychlosti, pro kterou je určen.
- Není povoleno žádné delší používání.
- Uchovávejte mimo dosah hořlavých, výbušných plynů.

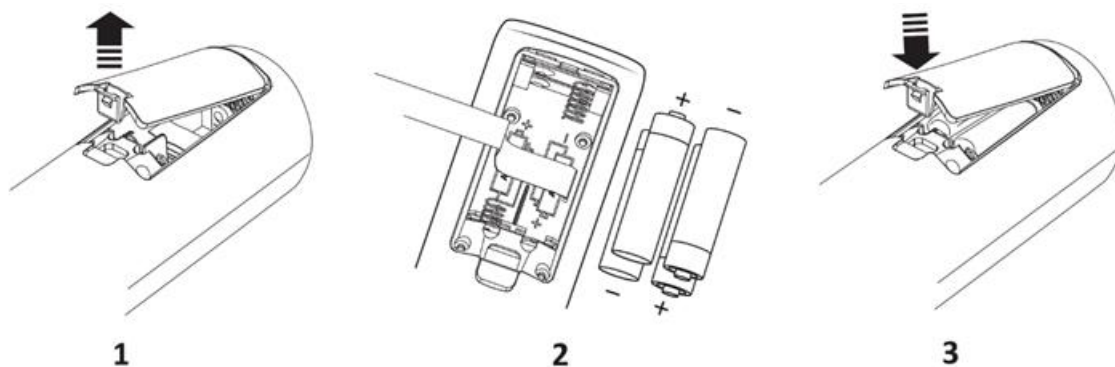
POPIS VÝROBKU



1. Uvolňovací tlačítko
2. Tlačítko pro odsávání
3. Kryt baterie
4. Nálevka
5. Vakuová zátka
6. Řezačka fólie
7. Základna pro skladování

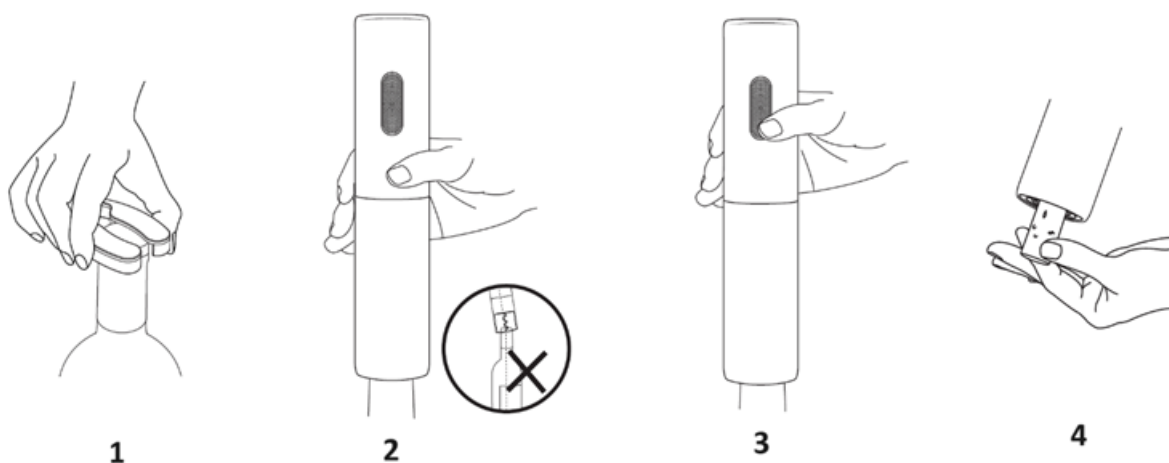
JAK INSTALOVAT BATERIE

1. Stiskněte prsty sponu krytu baterií a silou ji vytáhněte nahoru, aby se kryt baterií otevřel.
2. Vložte 4 kusy alkalických baterií AA podle kladných a záporných pólů.
3. Zavřete a zajistěte kryt baterií.



JAK POUŽÍVAT OTVÍRÁK NA VÍNO

1. Vyjměte řezač fólie a nasadte jej na hrdlo láhve, pevně jej přidrže prsty, otáčejte jím kolem těsnění fólie po dobu jednoho až dvou kruhů a odřízněte těsnění fólie.
2. Jednou rukou pevně držte láhev a druhou držte otvírák na víno. Umístěte spodní část těla otvíráku na vrchol láhve vína a zajistěte, aby tělo otvíráku zůstalo v jedné linii s láhví co nejsvisleji.
3. Stiskněte tlačítko extrakce a podržte je, současně mírně zatlačte tělo otvíráku na víno směrem dolů. Vývrtka se bude otáčet ve směru hodinových ručiček a vnikne do korku, poté jej během 6-8 sekund postupně z láhve odstraní. Jakmile je korek zcela vytažen, otvírák na víno se automaticky zastaví. Uvolněte tlačítko a sundejte otvírák z láhve.
4. Stiskněte horní uvolňovací tlačítko a podržte je po dobu 5-7 sekund, korek automaticky vyjede z otvíráku, uvolněte tlačítko a proces otevírání je dokončen.



*Tento výrobek je vhodný pro zátky o průměru 20 mm až 24 mm a výšce 44 mm.

*Tento výrobek je vhodný pro láhve na víno s vnějším průměrem hrdla láhve nejvýše 35 mm a vnitřním průměrem hrdla láhve 17,5 mm až 23 mm.

UPOZORNĚNÍ

- Během používání držte tělo otvíráku a láhev vína pevně.
- Ostří řezače fólie je ostré. Nedotýkejte se jí prsty.
- Tento výrobek skladujte mimo dosah dětí.
- Tělo otvíráku na víno co nejvíce zarovnejte s lahví vína, jinak nelze korek snadno vytáhnout.

ŘEŠENÍ PROBLÉMŮ

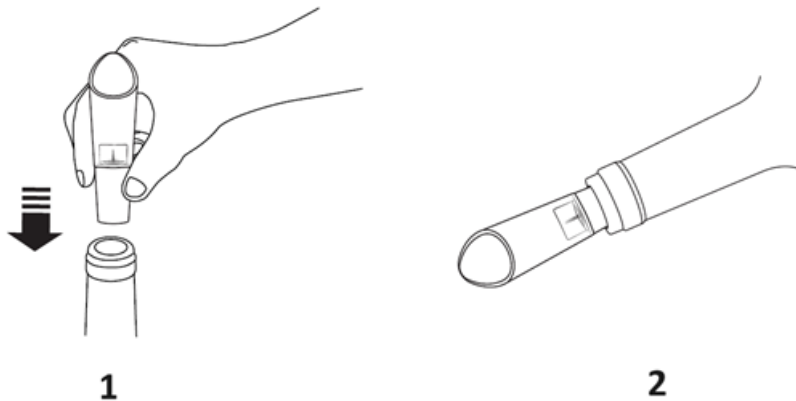
Pokud otvírák nefunguje nebo se zastaví během odkrývání zátky:

- Zkontrolujte, zda jsou v bateriích alkalické baterie.
- Zkontrolujte, zda jsou baterie správně nainstalovány.
- Zkontrolujte prosím, zda je k dispozici dostatečné množství baterií.
- Zkontrolujte, zda je otvírák během otevírání vína zarovnán s lahví ve svislé poloze.

Pokud jsou všechny výše uvedené operace správné a otvírák přesto funguje nestandardně, obraťte se na prodejce a požádejte ho o servis.

JAK POUŽÍVAT NALÉVAČ

- 1.Vložte nalévač do hrdla láhve.
- 2.Nakloňte hrdlo láhve, abyste z něj mohli nalévat víno pomocí nalévače.



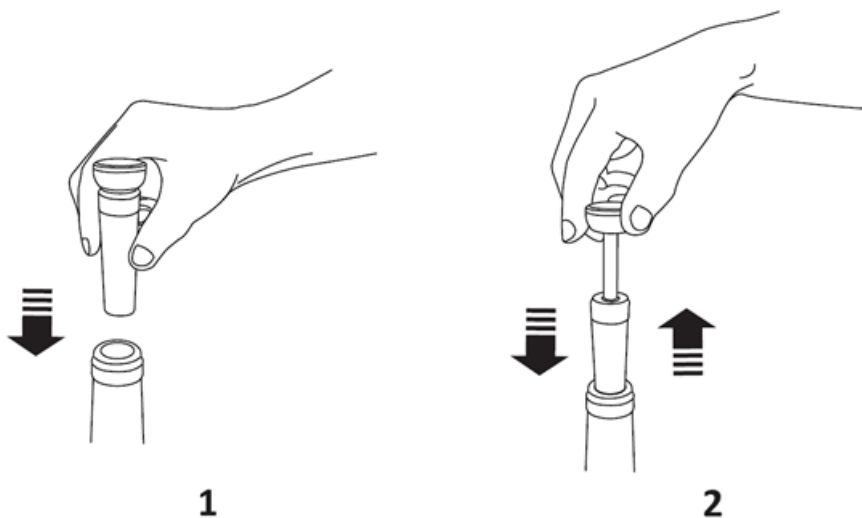
*Tento výrobek je vhodný pro láhve na víno s vnitřním průměrem hrdla 17,5 mm až 19,5 mm.

UPOZORNĚNÍ

Po použití výrobek vyčistěte jemnými čistícími prostředky a vodou.

JAK POUŽÍVAT VAKUOVOU ZÁTKU

- 1.Zátka pevně zasuňte do hrdla láhve.
- 2.Zatáhněte za rukojeť nahoru a dolů, abyste získali vakuum. Zastavte, když rukojeť ztěžka opět vytáhnete nahoru, což znamená, že je vakuování dokončeno.
- 3.Pro lepší konzervační účinky uložte láhev do vinotéky nebo chladničky. Doporučuje se dokončit do 7 dnů.



*Tento výrobek je vhodný pro láhve na víno s vnitřním průměrem hrdla 17,5 mm až 20 mm.

*Při použití zátky ke konzervaci se nedoporučuje uchovávat láhev vína ve vodorovné poloze.

NÁVODY K RECYKLACI A ODSTRANĚNÍ:



Toto označení znamená, že výrobek nesmí být vyhozen jako běžný domácí odpad po celé EU. Abyste předešli možným škodám na životním prostředí nebo lidskému zdraví z nekontrolované likvidace odpadu. Recyklujte odpovědně k podpoře udržitelného využívání materiálních zdrojů. Chcete-li vrátit použitý zařízení, použijte systém odběru a sběru, nebo kontaktujte prodejce, od kterého jste produkt zakoupili. Prodejce může přijmout výrobek k ekologicky bezpečnému recyklování.



Prohlášení výrobce, že výrobek splňuje požadavky příslušných směrnic EU.

PL: VINOCORK - INSTRUKCJA OBSŁUGI

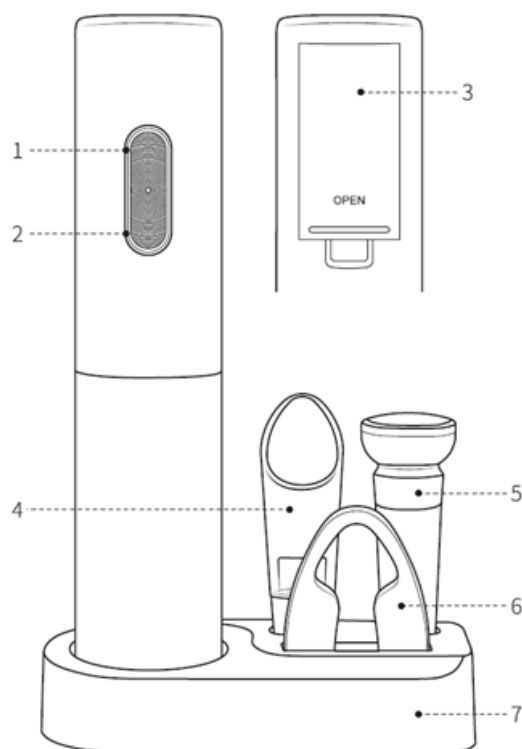
Dziękujemy za zakup elektrycznego otwieracza do wina.

PRZED PIERWSZYM UŻYCIEM

Aby zapewnić bezpieczeństwo i utrzymać wysoką jakość produktu, zalecamy uważne przeczytanie i przestrzeganie instrukcji.

- Nie należy zanurzać urządzenia w wodzie ani innych płynach, aby uniknąć uszkodzenia ciała lub produktu.
- Trzymać części ciała (np. ręce) i przybory z dala od korkociągu, aby uniknąć jego uszkodzenia.
- Produkt należy trzymać z dala od dzieci.
- Nie demontować produktu samodzielnie.
- Nie należy gwałtownie naciskać produktu na butelkę ani próbować przyspieszyć mechanizmu. Ten produkt działa najlepiej, gdy działa z zamierzoną prędkością.
- Niedozwolone jest długotrwałe użytkowanie.
- Przechowywać z dala od łatwopalnych, wybuchowych gazów.

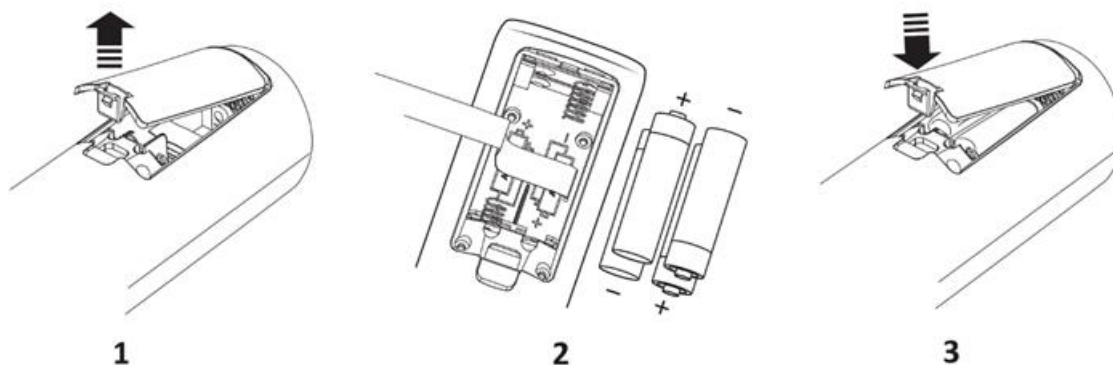
OPIS PRODUKTU



1. Przycisk zwalniający
2. Przycisk wyciągania
3. Pokrywa baterii
4. Nalewak
5. Zatyczka próżniowa
6. Obcinak do folii
7. Podstawa do przechowywania

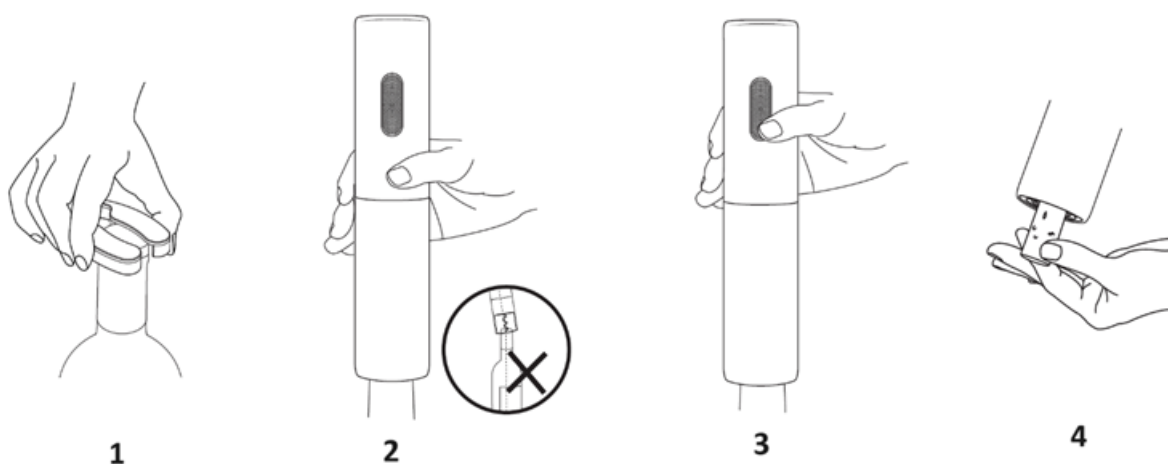
JAK ZAINSTALOWAĆ BATERIE

1. Naciśnij klamrę pokrywy baterii palcami i pociągnij ją w górę, aby otworzyć pokrywę baterii.
2. Włóż 4 baterie alkaliczne AA zgodnie z biegunami dodatnimi i ujemnymi.
3. Zamknij i zablokuj pokrywę baterii.



JAK UŻYWAĆ OTWIERACZA DO WINA

1. Zdejmij obcinacz do folii i umieść go na szyjce butelki, przytrzymaj mocno palcami, obróć wokół uszczelnienia foliowego przez jeden do dwóch okręgów i odetnij uszczelnienie foliowe.
2. Jedną ręką mocno przytrzymaj butelkę, a drugą otwieracz do wina. Umieść dolną część korpusu otwieracza do wina na butelce wina i upewnij się, że korpus otwieracza do wina pozostaje w linii z butelką tak pionowo, jak to możliwe.
3. Naciśnij i przytrzymaj przycisk wyciągania, jednocześnie lekko naciskając korpus otwieracza w dół. Korkociąg obróci się w kierunku zgodnym z ruchem wskazówek zegara i wejdzie w korek, a następnie stopniowo wyjmie go z butelki w ciągu 6-8 sekund. Gdy korek zostanie całkowicie wyciągnięty, otwieracz do wina zatrzyma się automatycznie. Zwolnij przycisk i zdejmij otwieracz z butelki.
4. Naciśnij górny przycisk zwalnający i przytrzymaj przez 5-7 sekund, korek automatycznie wyjdzie z otwieracza, zwolnij przycisk, a proces otwierania zostanie zakończony.



*Ten produkt jest odpowiedni do korków o średnicy od 20 mm do 24 mm i wysokości 44 mm.

*Ten produkt jest odpowiedni do butelek wina o średnicy zewnętrznej szyjki butelki nieprzekraczającej 35 mm i średnicy wewnętrznej szyjki butelki od 17,5 mm do 23 mm.

ŚRODKI OSTROŻNOŚCI

- Podczas użytkowania należy mocno trzymać otwieracz do wina i butelkę.
- Ostrze przecinaka do folii jest ostre. Nie należy dotykać go palcami.
- Produkt należy przechowywać w miejscu niedostępnym dla dzieci.
- Wyrównaj korpus otwieracza do wina z butelką wina tak bardzo, jak to możliwe, w przeciwnym razie nie będzie można łatwo wyciągnąć korka.

ROZWIĄZYWANIE PROBLEMÓW

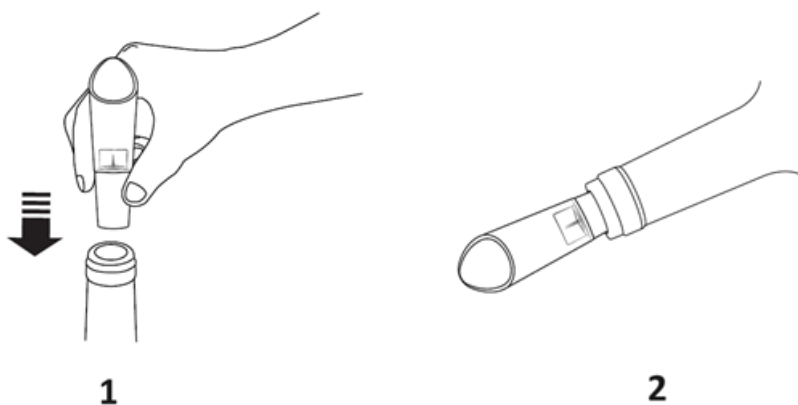
Jeśli otwieracz nie działa lub zatrzymuje się podczas odkorkowywania:

- Sprawdź, czy baterie są bateriami alkalicznymi.
- Sprawdź, czy baterie są prawidłowo zainstalowane.
- Sprawdź, czy poziom naładowania baterii jest wystarczający.
- Upewnij się, że otwieracz do wina jest ustawiony pionowo względem butelki wina podczas procesu otwierania.

Jeśli wszystkie powyższe czynności są prawidłowe, a otwieracz nadal działa nieprawidłowo, należy skontaktować się ze sprzedawcą w celu przeprowadzenia serwisu.

JAK UŻYWAĆ NALEWAKA

1. Włożyć nalewak do szyjki butelki.
2. Przechylić szyjkę butelki, aby nalać wino za pomocą nalewaka.



*Ten produkt jest odpowiedni do butelek wina o średnicy wewnętrznej szyjki butelki od 17,5 mm do 19,5 mm.

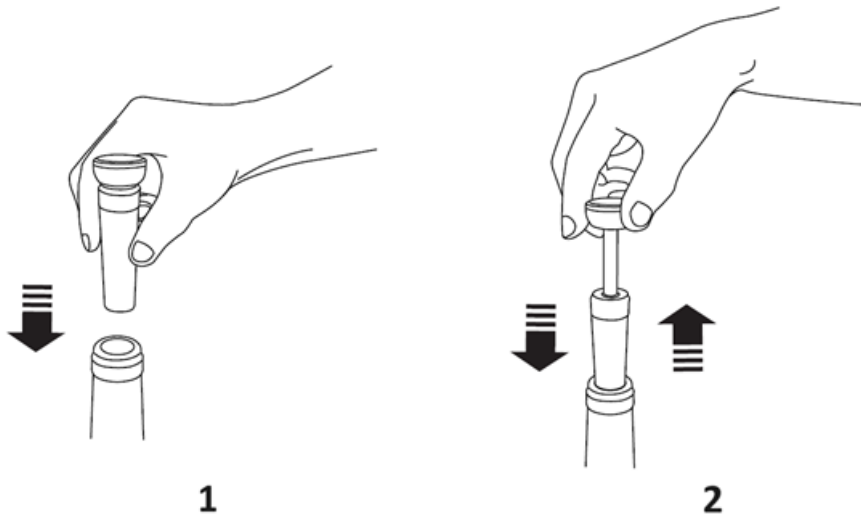
ŚRODKI OSTROŻNOŚCI

Po użyciu produkt należy czyścić wodą z dodatkiem delikatnych detergentów.

JAK UŻYWAĆ KORKA PRÓŻNIOWEGO

1. Mocno włożyć zatyczkę do szyjki butelki.
2. Pociągnij uchwyt w górę i w dół, aby wytworzyć próżnię. Zatrzymaj się, gdy uchwyt stanie się trudny do ponownego pociągnięcia w górę, co oznacza, że próżnia została zakończona.

3. Przechowuj butelkę w szafce na wino lub lodówce, aby uzyskać lepsze efekty konserwujące. Zaleca się, aby zakończyć w ciągu 7 dni.



*Ten produkt jest odpowiedni do butelek wina o średnicy wewnętrznej szyjki butelki od 17,5 mm do 20 mm.

*Podczas używania korka do przechowywania nie zaleca się przechowywania butelki wina w pozycji poziomej.

INSTRUKCJE DOTYCZĄCE RECYKLINGU I UTYLIZACJI:



Ta etykieta oznacza, że produkt nie może być usuwany jako zwykły odpad domowy w całej UE. Aby zapobiec potencjalnym szkodom dla środowiska lub zdrowia ludzkiego wynikającym z niekontrolowanego usuwania odpadów. Recykling prowadź odpowiedzialnie, aby promować zrównoważone korzystanie z zasobów materialnych. Jeśli chcesz zwrócić używane urządzenie, skorzystaj z systemu odbioru i kolekcji lub skontaktuj się z detalistą, od którego zakupiłeś produkt. Detalista może przyjąć produkt do ekologicznego recyklingu.



Oświadczenie producenta, że produkt spełnia wymagania odpowiednich dyrektyw UE.

HU: VINOCORK - FELHASZNÁLÓI KÉZIKÖNYV

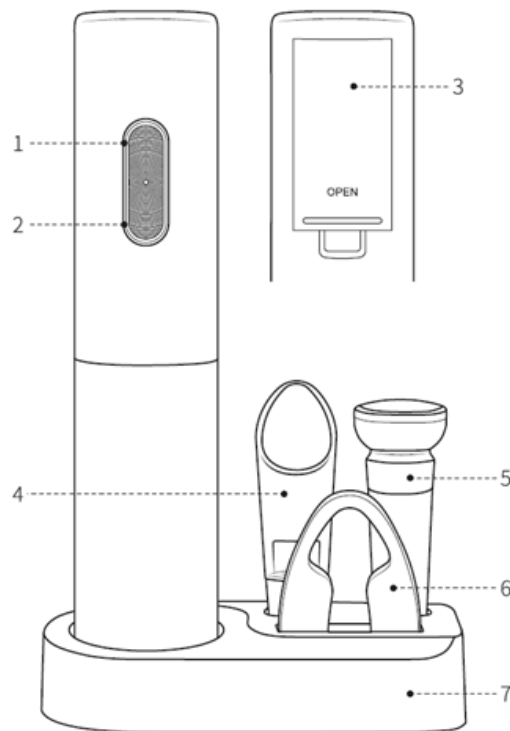
Köszönjük, hogy megvásárolta az elektromos bornyitó készletet.

AZ ELSŐ HASZNÁLAT ELŐTT

A biztonság és a termék magas minőségének megőrzése érdekében javasoljuk, hogy figyelmesen olvassa el és kövesse az utasításokat.

- Ne merítse a készüléket vízbe vagy bármilyen más folyadékba, hogy elkerülje az emberi vagy a termék károsodását.
- A sérülések elkerülése érdekében tartsa távol a testrészeket (pl. kezeket) és az eszközöket a dugóhúzóától.
- Tartsa távol a terméket a gyermekektől.
- Ne szerelje szét a terméket saját maga.
- Ne nyomja a terméket hirtelen erővel az üvegre, és ne próbálja felgyorsítani a mechanizmust. Ez a termék akkor működik a legjobban, ha a tervezett sebességgel működik.
- Nem megengedett a hosszabb ideig tartó használat.
- Tartsa távol a gyúlékony, robbanásveszélyes gázoktól.

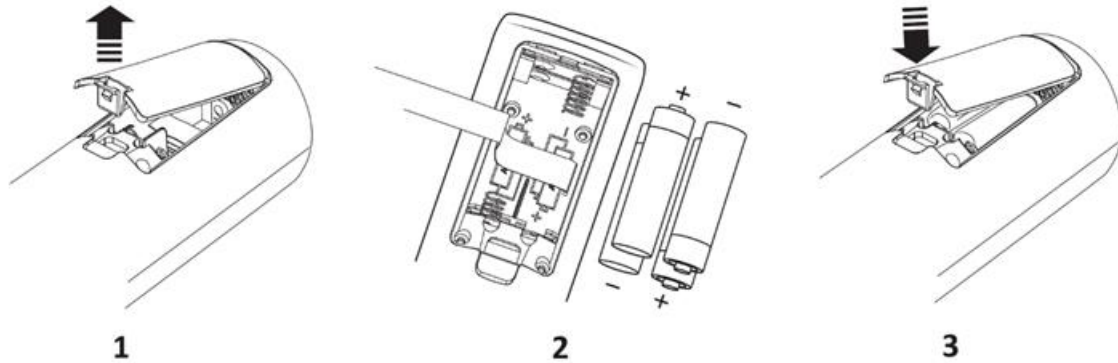
TERMÉKLEÍRÁS



1. Kioldógomb
2. Kivonó gomb
3. Az akkumulátor fedele
4. Pourer
5. Vákuumdugó
6. Fóliavágó
7. Tároló alap

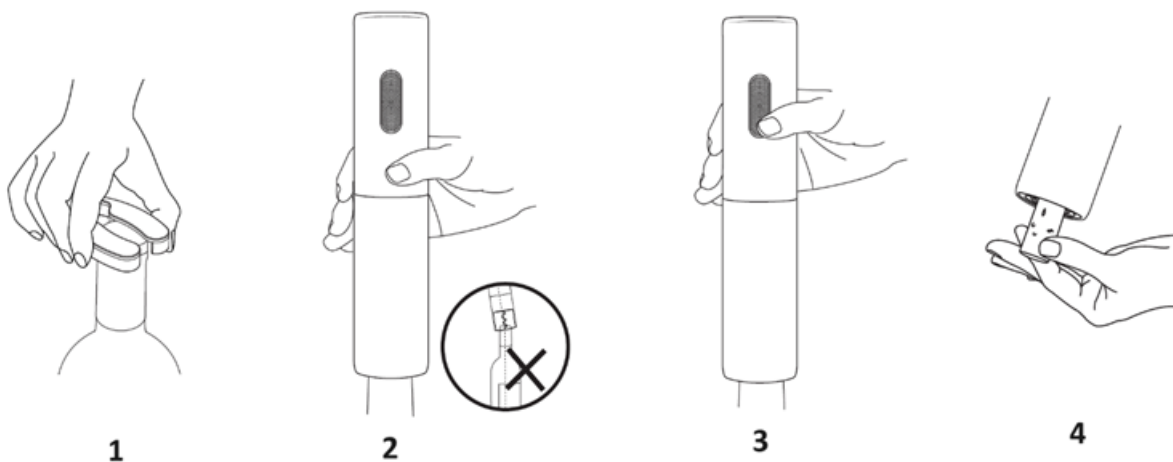
AZ ELEMÉK BESZERELÉSE

1. Nyomja meg ujjával az elemtartó fedelének csattját, és az elemtartó fedelének kinyitásához húzza fel erővel.
2. Helyezzen be 4 darab AA alkáli elemet a pozitív és negatív pólusoknak megfelelően.
3. Zárja és rögzítse az elemfedelet.



A BORNYITÓ HASZNÁLATÁNAK MÓDJA

1. Vegye ki a fóliavágót, és helyezze a palacknyakra, szorosan fogja meg az ujjával, forgassa a fóliazár körül egy-két körig, és vágja le a fóliazárat.
2. Egyik kezével tartsa erősen a palackot, a másikkal pedig fogja a bornyitót. Helyezze a bornyító testének alját a borosüveg tetejére, és ügyeljen arra, hogy a bornyító teste a lehető legmerőlegesebben egy vonalban maradjon a palackkal.
3. Nyomja meg és tartsa lenyomva a kivonó gombot, és közben nyomja kissé lefelé a bornyító testet. A dugóhúzó az óramutató járásával megegyező irányba fog forogni és behatol a dugóba, majd 6-8 másodperc alatt fokozatosan eltávolítja azt a palackból. Amikor a dugó teljesen kihúzódott, a bornyító automatikusan leáll. Engedje el a gombot, és vegye le a dugónyitót a palackról.
4. Nyomja meg a felső kioldógombot, és tartsa lenyomva 5-7 másodpercig, a dugó automatikusan kijön a nyitóból, engedje fel a gombot, és a nyitási folyamat befejeződik.



*Ez a termék 20 mm és 24 mm közötti átmérőjű és 44 mm magasságú dugókhöz alkalmas.

*Ez a termék olyan borosüvegekhez alkalmas, amelyek palacknyakának külső átmérője legfeljebb 35 mm, belső átmérője pedig 17,5 mm és 23 mm között van.

FIGYELMEZTETÉSEK

- A bornyitó testet és a borosüveget használat közben tartsa erősen.
- A fóliavágó pengéje éles. Ne érintse meg az ujjával.
- Kérjük, hogy a terméket gyermekek számára elérhetetlen helyen tárolja.
- A bornyító testet a lehető legjobban igazítsa a borosüveghez, különben a dugó nem húzható ki könnyen.

HIBAELHÁRÍTÁS

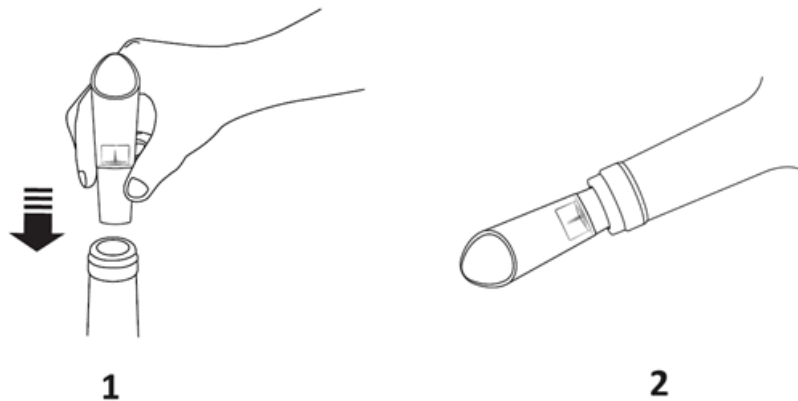
Ha a bornyító nem működik vagy megáll a dugó kinyitása közben:

- Ellenőrizze, hogy az elemek alkáli elemek-e.
- Kérjük, ellenőrizze, hogy az elemek helyesen vannak-e behelyezve.
- Kérjük, győződjön meg arról, hogy az elemek elegendő energiával rendelkeznek.
- Kérjük, ellenőrizze, hogy a bornyító a nyitás során függőlegesen igazodik-e a borosüveghez.

Ha a fenti műveletek mindegyike helyes, és a bornyító továbbra is rendellenesen működik, kérjük, forduljon a forgalmazóhoz karbantartási szolgáltatásért.

A KIÖNTŐ HASZNÁLATA

- 1.Helyezze a kiöntőt a palackozóba.
- 2.Döntse meg a palacknyakat, hogy a kiöntővel kiönthesse a bort.



*Ez a termék 17,5 mm és 19,5 mm közötti palacknyak belső átmérőjű borosüvegekhez alkalmas.

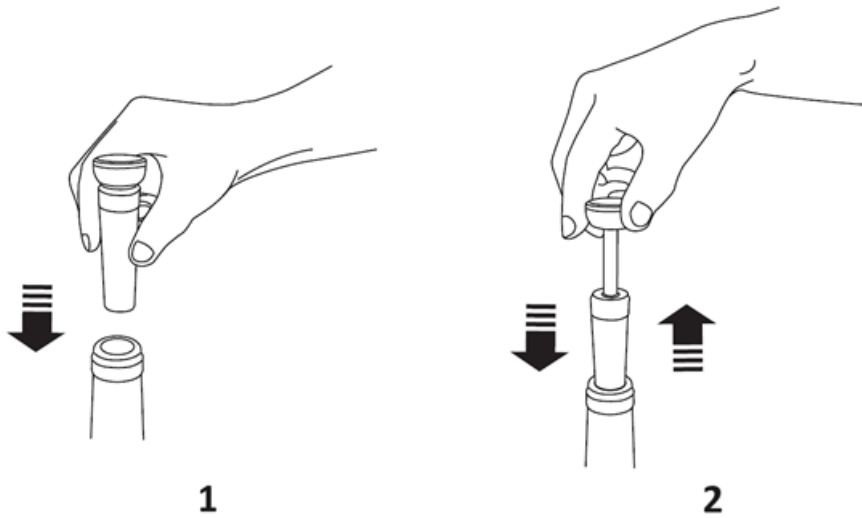
FIGYELMEZTETÉSEK

A terméket használat után puha tisztítószerrel és vízzel tisztítsa meg.

HOGYAN KELL HASZNÁLNI A VÁKUUMDUGÓT

- 1.Helyezze a dugót szilárdan a palacknyakba.
- 2.Húzza fel és le a fogantyút a vákuumszivattyúzáshoz. Állítsa le, amikor a fogantyút nehéz lesz újra felfelé húzni, ami azt jelenti, hogy a vákuumozás befejeződött.

3.Tárolja a palackot borszelemben vagy hűtőszekrényben a jobb tartósító hatás érdekében. Ajánlott 7 napon belül befejezni.



*Ez a termék 17,5 mm és 20 mm közötti belső átmérőjű borosüvegekhez alkalmas.

*A dugó tartósításhoz történő használata során nem ajánlott a borosüveget vízszintesen tárolni.

UTASÍTÁSOK A SZEMÉLEADÁS ÉS HULLADÉKKEZELÉSHEZ:



Ez a címke azt jelenti, hogy a terméket nem szabad háztartási hulladékként eldobni az EU egész területén. Az esetleges környezeti vagy emberi egészségre káros hatások megelőzése érdekében. Felelősségteljesen használja újra, hogy elősegítse a materialitás fenntartható felhasználását. Ha vissza szeretné adni a használt eszközt, használja az eldobási és gyűjtési rendszert, vagy lépjen kapcsolatba azokkal a kiskereskedőkkel, akiktől a terméket megvásárolta. A kiskereskedő elfogadhatja a terméket környezetbarát újrahasznosításra.



A gyártó nyilatkozata arról, hogy a termék megfelel az érvényes EU irányelveknek.

BG: VINOCORK - РЪКОВОДСТВО ЗА ПОТРЕБИТЕЛЯ

Благодарим ви, че закупихте комплекта електрически отварачки за вино.

ПРЕДИ ДА ИЗПОЛЗВАТЕ ЗА ПЪРВИ ПЪТ

За да се гарантира безопасността и да се поддържа високото качество на продукта, препоръчваме да прочетете и да следвате внимателно инструкциите.

-Не потапяйте уреда във вода или каквато и да е друга течност, за да не навредите на човека или на продукта.

-Дръжте части от тялото (напр. ръце) и прибори далеч от корковата тапа, за да избегнете повреда.

-Пазете този продукт далеч от деца.

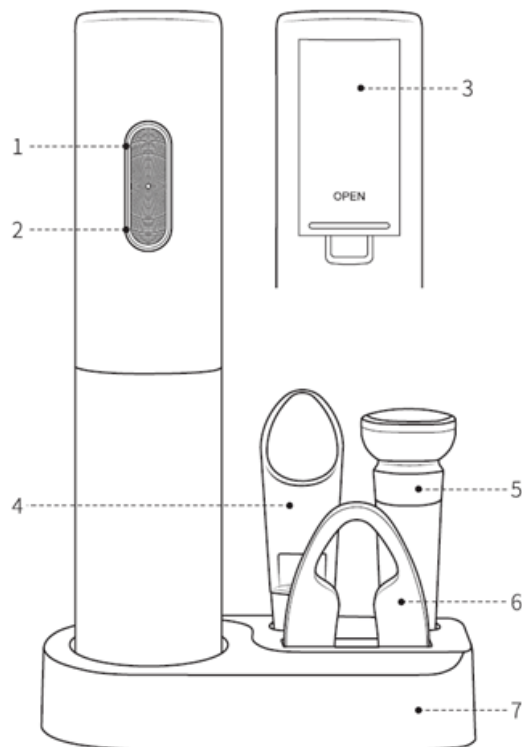
-Не разглобявайте продукта сами.

-Не натискайте продукта върху бутилка с внезапна сила и не се опитвайте да ускорите механизма. Този продукт работи най-добре, когато работи с предвидената за него скорост.

-Не се разрешава продължителна употреба.

-Съхранявайте далеч от запалими, експлозивни газове.

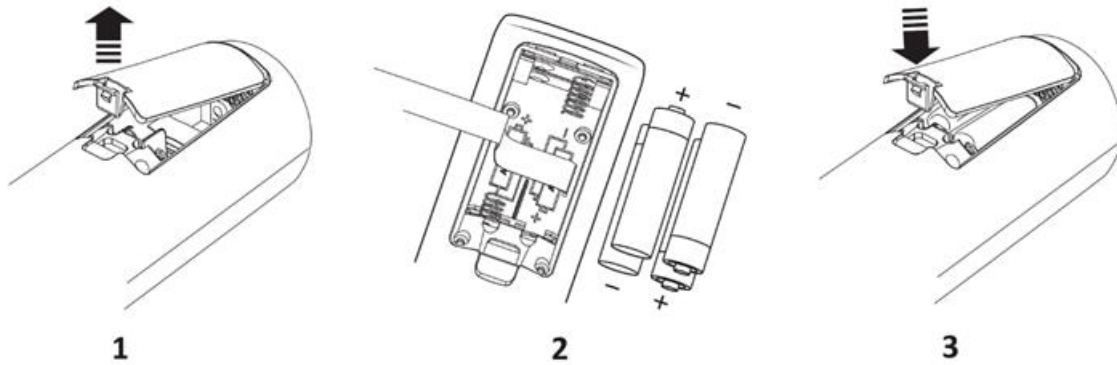
ОПИСАНИЕ НА ПРОДУКТА



1. Бутон за освобождаване
2. Бутон за извличане
3. Капак на батерията
4. Заливка
5. Вакуумна запушалка
6. Резачка за фолио
7. Основа за съхранение

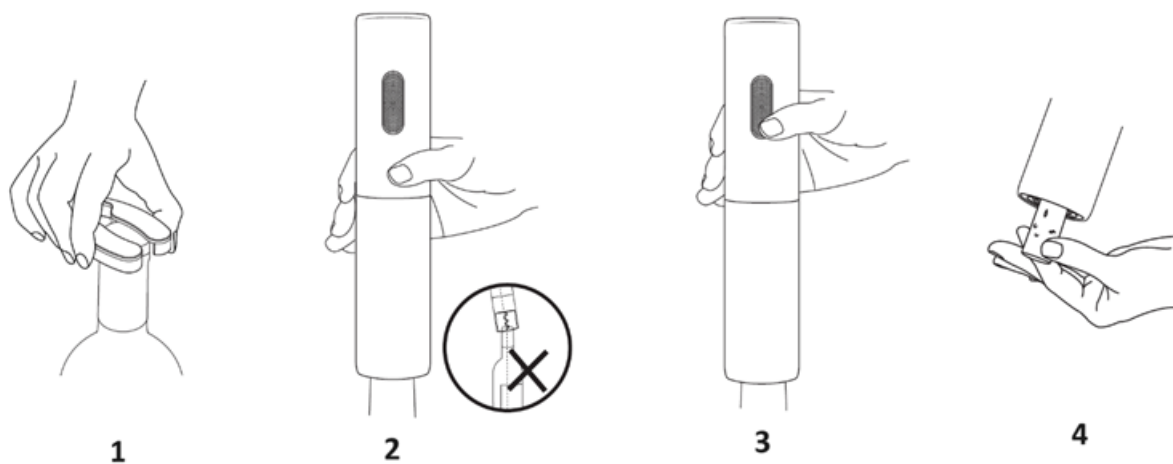
КАК ДА ИНСТАЛИРАТЕ БАТЕРИИТЕ

1. Натиснете ключалката на капака на батерията с пръсти и я издърпайте нагоре със сила, за да отворите капака на батерията.
2. Поставете 4 броя алкални батерии тип AA според положителните и отрицателните полюси.
3. Затворете и застопорете капака на батериите.



КАК ДА ИЗПОЛЗВАТЕ ОТВАРАЧКАТА ЗА ВИНО

1. Извадете резачката за фолио и я поставете върху гърлото на бутилката, задръжте я здраво с пръсти, завъртете я около уплътнението на фолиото за един-два кръга и отрежете уплътнението на фолиото.
2. Дръжте бутилката здраво с едната ръка, а с другата дръжте отварачката за вино. Поставете долната част на тялото на отварачката върху бутилката вино и се уверете, че тялото на отварачката остава в една линия с бутилката възможно най-вертикално.
3. Натиснете бутона за извличане и задръжте, като едновременно с това леко натиснете тялото на отварачката за вино надолу. Корковата винтовка ще се завърти по посока на часовниковата стрелка и ще влезе в тапата, след което постепенно ще я извади от бутилката за 6-8 секунди. Когато корковата тапа е изцяло извадена, отварачката за вино спира автоматично. Освободете бутона и свалете отварачката от бутилката.
4. Натиснете горния бутон за освобождаване и задръжте за 5-7 секунди, тапата автоматично ще излезе от отварачката, освободете бутона и процесът на отваряне ще приключи.



*Този продукт е подходящ за тапи с диаметър от 20 мм до 24 мм и височина 44 мм.

*Този продукт е подходящ за бутилки за вино с външен диаметър на гърлото на бутилката не повече от 35 mm и вътрешен диаметър на гърлото на бутилката от 17,5 mm до 23 mm.

ПРЕДУПРЕЖДЕНИЯ

- По време на работа дръжте здраво тялото на отварачката за вино и бутилката за вино.
- Острието на резачката за фолио е остро. Не го докосвайте с пръсти.
- Моля, съхранявайте този продукт на място, недостъпно за деца.
- Изравнете максимално тялото на отварачката за вино с бутилката вино, в противен случай тапата не може да бъде извадена лесно.

ОТСТРАНЯВАНЕ НА ПРОБЛЕМИ

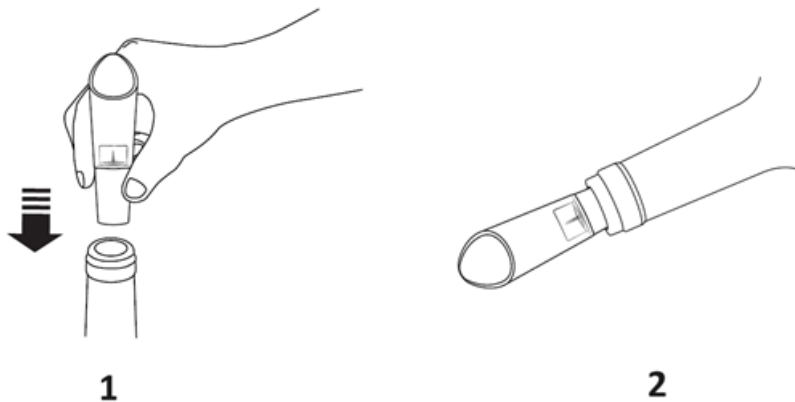
Ако отварачката не работи или спре по време на отварянето на тапата:

- Моля, проверете дали батериите са алкални.
- Моля, проверете дали батериите са инсталирани правилно.
- Моля, потвърдете, че има достатъчно енергия в батериите.
- Моля, потвърдете, че отварачката за вино е подравнена с бутилката вино вертикално по време на процеса на отваряне.

Ако всички горепосочени операции са правилни и отварачката продължава да работи необичайно, моля, свържете се с продавача за сервизно обслужване.

КАК ДА ИЗПОЛЗВАТЕ НАЛИВНИКА

- 1.Поставете наливника в гърлото на бутилката.
- 2.Наклонете гърлото на бутилката, за да налеее вино от с помощта на наливника.



*Този продукт е подходящ за бутилки за вино с вътрешен диаметър на гърлото на бутилката от 17,5 мм до 19,5 мм.

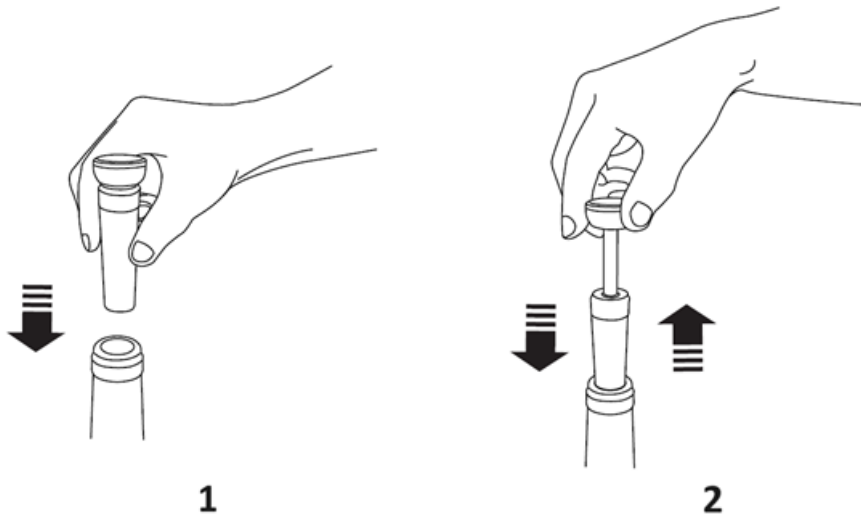
ПРЕДУПРЕЖДЕНИЯ

След употреба почиствайте продукта с меки почистващи препарати и вода.

КАК ДА ИЗПОЛЗВАТЕ ВАКУУМНАТА ЗАПУШАЛКА

- 1.Поставете здраво запушалката в гърлото на бутилката.
- 2.Издърпайте дръжката нагоре и надолу, за да напомниме за вакуум. Спрете, когато дръжката стане трудна за издърпване отново нагоре, което означава, че вакуумирането е завършено.

3. Съхранявайте бутилката в шкаф за вино или в хладилник за по-добър ефект на запазване. Препоръчително е да приключите за 7 дни.



*Този продукт е подходящ за бутилки за вино с вътрешен диаметър на гърлото от 17,5 мм до 20 мм.

*Когато използвате запушалката за консервиране, не се препоръчва да съхранявате бутилката за вино в хоризонтално положение.

УКАЗАНИЯ ЗА РЕЦИКЛИРАНЕ И ИЗХВЪРЛЯНЕ:



Тази етикетка означава, че продуктът не може да се изхвърли като обикновен битов отпад в цялата ЕС. За предотвратяване на възможни вреди за околната среда или човешкото здраве от неконтролирано изхвърляне на отпадъци. Рециклирайте отговорно, за да се подпомогне устойчивата употреба на материални ресурси. Ако искате да върнете употребявано устройство, използвайте системата за събиране и събиране или се свържете с търговеца, от когото сте закупили продукта. Търговецът може да приеме продукта за екологично безопасно рециклиране.



Декларация от производителя, че продуктът отговаря на изискванията на съответните директиви на ЕС.

LV: VINOCORK - LIETOTĀJA ROKASGRĀMATA

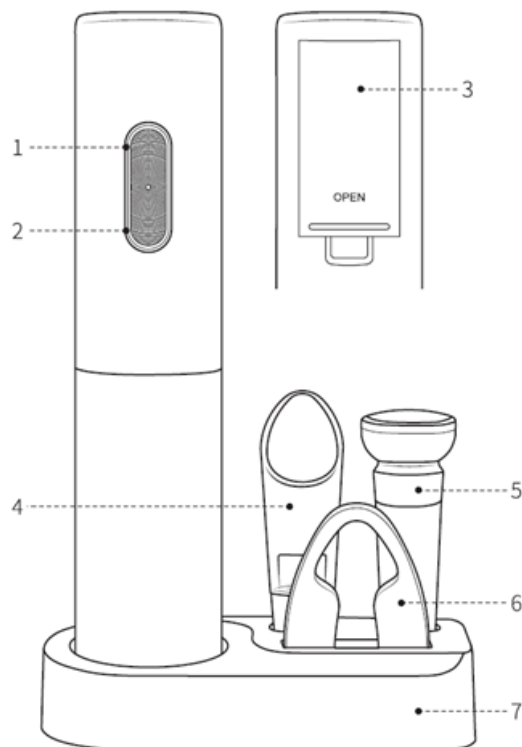
Paldies, ka iegādājāties elektriskā vīna atvērēja komplektu.

PIRMS PIRMĀS LIETOŠANAS REIZES

Lai nodrošinātu drošību un saglabātu produkta augsto kvalitāti, iesakām rūpīgi izlasīt un ievērot instrukciju.

- Neiegremdējiet ierīci ūdenī vai citā šķidrumā, lai izvairītos no kaitējuma cilvēkam vai produktam.
- Lai izvairītos no bojājumiem, turiet ķermeņa daļas (piemēram, rokas) un piederumus tālāk no korķskrūves.
- Glabājiet šo izstrādājumu bērniem nepieejamā vietā.
- Nedemontējiet izstrādājumu paši.
- Nespiediet izstrādājumu uz pudeles ar pēkšņu spēku un nemēģiniet paātrināt mehānismu. Šis izstrādājums vislabāk darbojas, ja darbojas ar tam paredzēto ātrumu.
- Nav atļauta ilgstoša lietošana.
- Sargāt no uzliesmojošas, sprādzienbīstamas gāzes.

IZSTRĀDĀJUMA APRAKSTS



1. Atbrīvošanas poga
2. Izvilšanas poga
3. Akumulatora vāks
4. Ielejamais vāciņš
5. Vakuuma aizbāzni
6. Folijas griezējs
7. Uzglabāšanas bāze

PASĀKUMI

- Lietošanas laikā stingri turiet vīna atvērēja korpusu un vīna pudeli.
- Folijas griezēja asmens ir ass. Nepieskarieties tai ar pirkstiem.
- Lūdzu, uzglabājiet šo izstrādājumu bērniem nepieejamā vietā.
- Vīna atvērēja korpusu pēc iespējas vairāk pielīdziniet vīna pudelei, pretējā gadījumā korķi nevarēs viegli izvilk.

PROBLĒMU NOVĒRŠANA

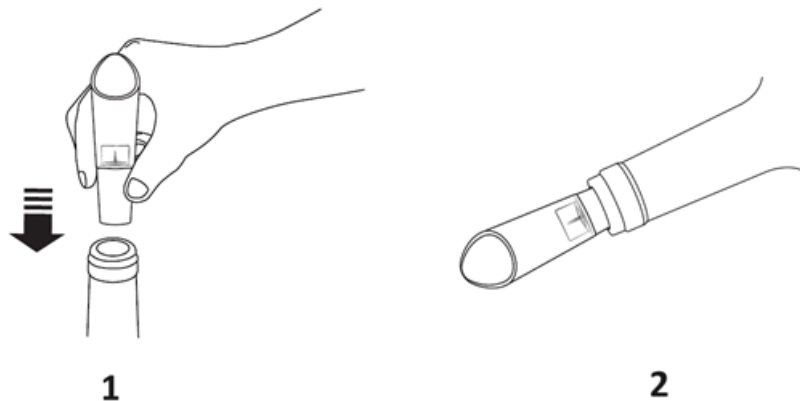
Ja atvērējs nedarbojas vai apstājas atvēršanas laikā:

- Lūdzu, pārbaudiet, vai baterijas ir sārma baterijas.
- Lūdzu, pārbaudiet, vai baterijas ir pareizi uzstādītas.
- Lūdzu, pārliedzinieties, vai ir pietiekams akumulatoru enerģijas daudzums.
- Lūdzu, pārliedzinieties, ka atvēršanas laikā vīna atvērējs ir vertikāli pielīdzināts vīna pudelei.

Ja visas iepriekš minētās darbības ir pareizas un atveris joprojām darbojas nepareizi, lūdzu, sazinieties ar pārdevēju, lai saņemtu tehniskās apkopes pakalpojumus.

KĀ LIETOT LEJKANNU

1. Ievietojiet lejkannu pudeles caurulē.
2. Uzlieciet pudeles kakliņu, lai ar lejkannu ielejiet vīnu.



*Šis izstrādājums ir piemērots vīna pudelēm ar pudeles kakliņa iekšējo diametru no 17,5 mm līdz 19,5 mm.

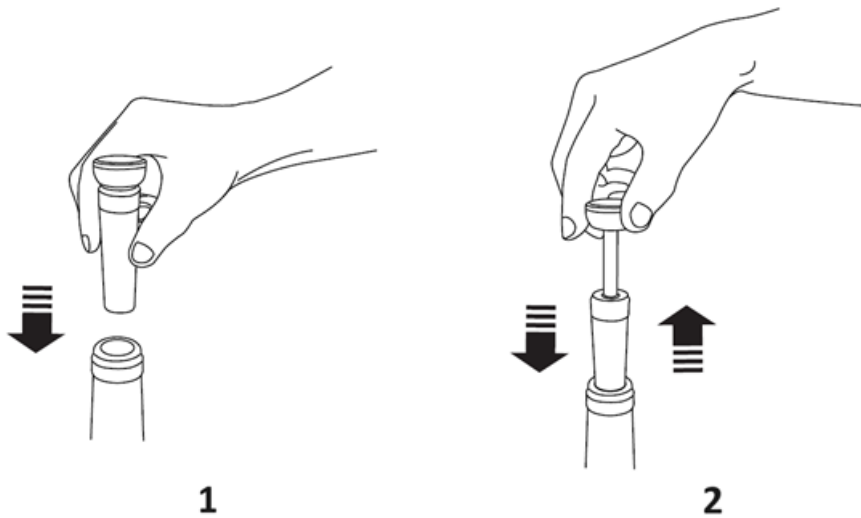
PASĀKUMI

Pēc lietošanas notīriet izstrādājumu ar maigiem mazgāšanas līdzekļiem un ūdeni.

KĀ LIETOT VAKUUMA AIZBĀZNI

1. Ievietojiet aizbāzni pudeles kakliņā stingri.

2. Velciet rokturi uz augšu un uz leju, lai sūknētu vakuumu. Pārtrauciet, kad rokturi kļūst grūti atkal pavilkt uz augšu, kas nozīmē, ka vakuumēšana ir pabeigta.
3. Uzglabājiet pudeli vīna skapī vai ledusskapī, lai panāktu labāku saglabāšanas efektu. Ieteicams pabeigt 7 dienu laikā.



- *Šis izstrādājums ir piemērots vīna pudelēm ar pudeles iekšējo diametru no 17,5 mm līdz 20 mm.
- *Izmantojot aizbāzni konservēšanai, vīna pudeli nav ieteicams uzglabāt horizontāli.

INSTRUKCIJAS PAR PĀRSTRĀDI UN IZMETIENU:



Šī etiķete nozīmē, ka produkts nedrīkst tikt izmesti kā parasts sadzīves atkritums visā ES. Lai novērstu iespējamus kaitējumus vides vai cilvēku veselībai no nekontrolētas atkritumu izgāšanas. Pārstrādājiet atbildīgi, lai veicinātu materiālu resursu ilgtspējīgu izmantošanu. Ja vēlaties atgriezt lietoto ierīci, izmantojiet atdevi un kolekcijas sistēmu vai sazinieties ar mazumtirgotāju, no kura iegādājāties produktu. Mazumtirgotājs var pieņemt produktu ekoloģiski drošai pārstrādei.



Ražotāja deklarācija, ka produkts atbilst attiecīgajām ES direktīvām.

LT: VINOCORK - NAUDOTOJO VADOVAS

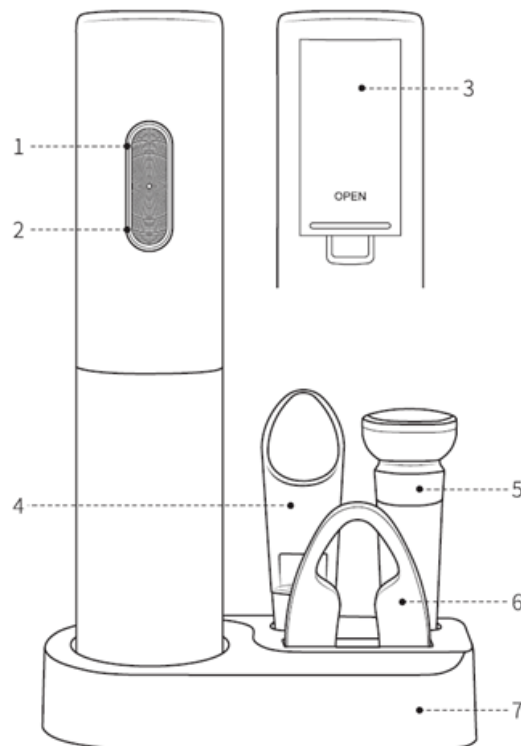
Dėkojame, kad įsigijote elektrinį vyno atidarytuvų rinkinį.

PRIEŠ NAUDOJANT PIRMĄ KARTĄ

Siekdami užtikrinti saugumą ir išlaikyti aukštą gaminio kokybę, rekomenduojame atidžiai perskaityti ir laikytis instrukcijų.

- Kad nepakenktumėte žmogui ar gaminiui, nemerkite prietaiso į vandenį ar kitą skystį.
- Saugokite kūno dalis (pvz., rankas) ir indus nuo kamštinio švirksčio, kad jo nepažeistumėte.
- Laikykite šį gaminį atokiau nuo vaikų.
- Neišardykite gaminio patys.
- Nespauskite gaminio prie butelio staigia jėga ir nebandykite pagreitinti mechanizmo. Šis gaminys geriausiai veikia, kai veikia numatytu greičiu.
- Negalima naudoti ilgesnį laiką.
- Laikykite atokiau nuo degių, sprogių dujų.

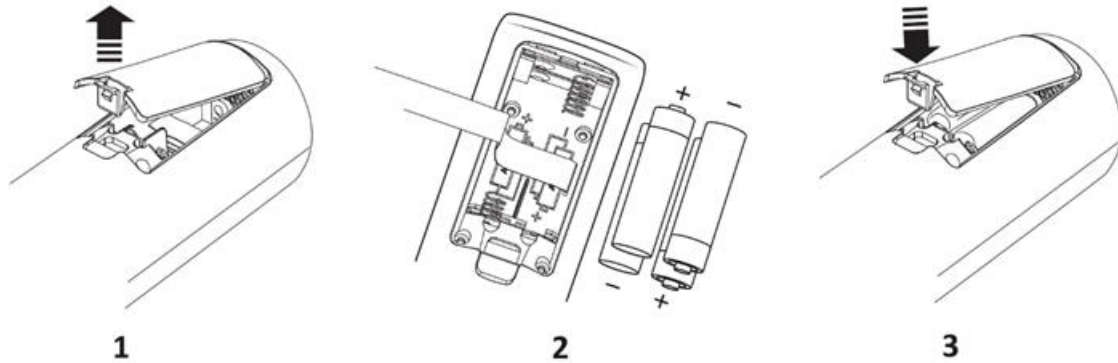
GAMINIO APRAŠYMAS



1. Atleidimo mygtukas
2. Ištraukimo mygtukas
3. Akumulatoriaus dangtelis
4. Piltuvėlis
5. Vakuuminis kamštis
6. Folijos pjaustytuvas
7. Laikymo pagrindas

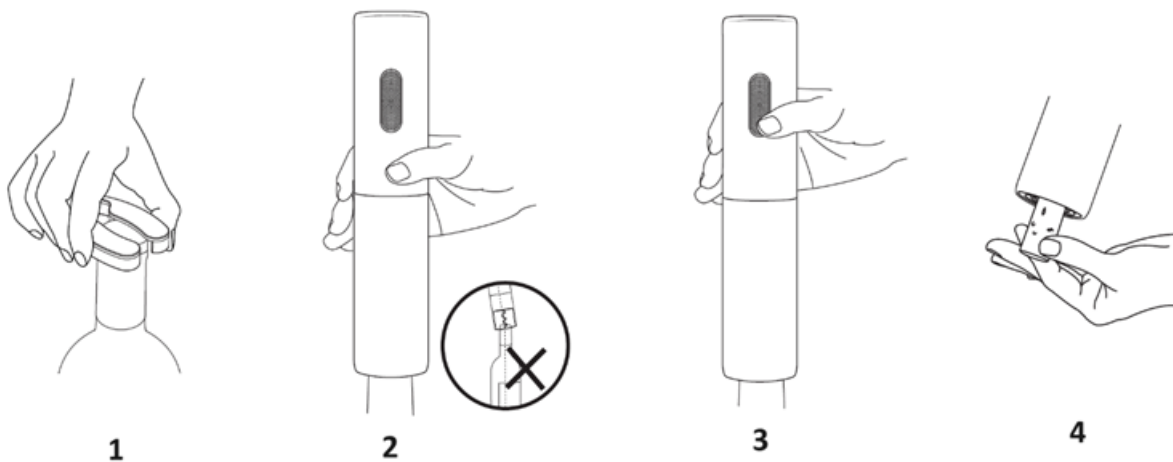
KAIP MONTUOTI BATERIJAS

1. Pirštais paspauskite akumuliatoriaus dangtelio sagtį ir, norėdami atidaryti akumuliatoriaus dangtelį, jėga patraukite jį aukštyn.
2. Įdėkite 4 vienetus AA šarminių baterijų pagal teigiamus ir neigiamus gnybtus.
3. Uždarykite ir užfiksuokite akumuliatoriaus dangtelį.



KAIP NAUDOTI VYNO ATIDARYTUVA

1. Išimkite folijos pjaustytuvą ir uždėkite jį ant butelio kaklelio, tvirtai laikykite pirštais, pasukite jį aplink folijos plombą vienu ar dviem ratais ir nupjaukite folijos plombą.
2. Viena ranka tvirtai laikykite butelį, kita - vyno atidarytuvą. Uždėkite vyno atidarytuvo korpuso apačią ant vyno butelio ir užtikrinkite, kad vyno atidarytuvo korpusas liktų vienoje linijoje su buteliu kuo vertikaliau.
3. Paspauskite ištraukimo mygtuką ir laikykite, tuo pačiu metu šiek tiek spausdami vyno atidarytuvo korpusą žemyn. Kamštelis išsuktuvus suksis pagal laikrodžio rodyklę ir įves kamštį, tada per 6-8 sekundes palaipsniui jį ištrauks iš butelio. Visiškai ištraukus kamštį, vyno atidarytuvas automatiškai sustos. Atleiskite mygtuką ir nuimkite atidarytuvą nuo butelio.
4. Paspauskite viršutinį atleidimo mygtuką ir palaukite 5-7 sekundes, kamštis automatiškai išeis iš atidarytuvo, atleiskite mygtuką ir atidarymo procesas bus baigtas.



*Šis gaminytinka nuo 20 mm iki 24 mm skersmens ir 44 mm aukščio kamščiams.

*Šis gaminytinka vyno buteliams, kurių išorinis butelio kaklelio skersmuo ne didesnis kaip 35 mm, o vidinis butelio kaklelio skersmuo nuo 17,5 mm iki 23 mm.

ISPĖJIMAI

- Naudojimo metu tvirtai laikykite vyno atidarytuvo korpusą ir vyno butelį.
- Folijos pjaustytuvo ašmenys yra aštrūs. Neliaskite jos pirštais.
- Laikykite šį gaminį vaikams nepasiekiamoje vietoje.
- Vyno atidarytuvo korpusą kuo labiau sulygiuokite su vyno buteliu, kitaip kamščio nebus galima lengvai ištraukti.

GEDIMŲ ŠALINIMAS

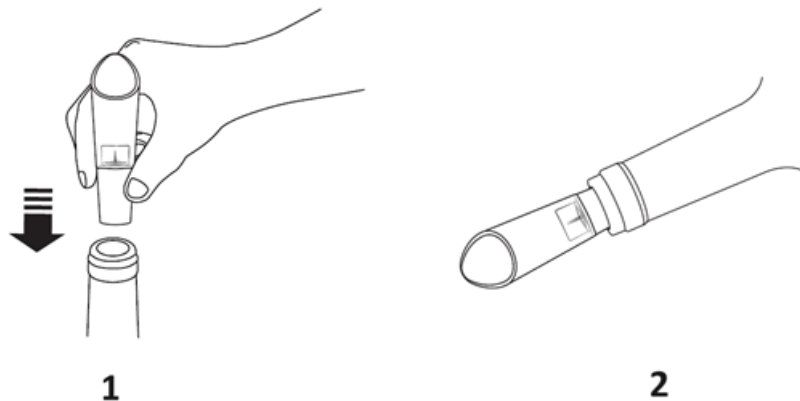
Jei atidarytuvas neveikia arba sustoja atidarydamas kamštį:

- Patikrinkite, ar baterijos yra šarminės.
- Patikrinkite, ar teisingai įdėtos baterijos.
- Patikrinkite, ar pakanka baterijų energijos.
- Patikrinkite, ar atidarymo metu atidarytuvas yra vertikaliai sulygiuotas su vyno buteliu.

Jei visos pirmiau nurodytos operacijos yra teisingos, o atidarytuvas vis tiek veikia neįprastai, kreipkitės į pardavėją dėl techninės priežiūros paslaugų.

KAIP NAUDOTI ATIDARYTUVA

1. Įstatykite piltuvėlį į butelio kaklelį.
2. Pakreipkite butelio kaklelį, kad su piltuvėliu išpilstytumėte vyną.



*Šis gaminys tinka vyno buteliams, kurių butelio kaklelio vidinis skersmuo yra nuo 17,5 mm iki 19,5 mm.

DĖMESIO

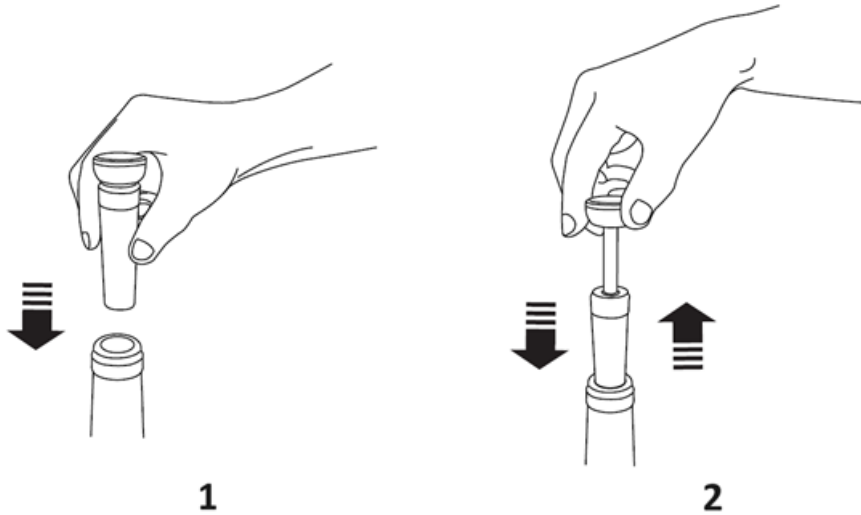
Po naudojimo gaminį valykite minkštais plovikliais ir vandeniu.

KAIP NAUDOTI VAKUUMINĮ KAMŠTĮ

1. Tvirtai įkiškite kamštį į butelio kaklelį.

2. Patraukite rankeną aukštyn ir žemyn, kad siurblys sukurtų vakuumą. Sustokite, kai rankeną vėl sunku traukti aukštyn, vadinasi, vakuumavimas baigtas.

3. Laikykite butelį vyno spintelėje arba šaldytuve, kad geriau išsilaikytų. Rekomenduojama baigti per 7 dienas.



*Šis gaminys tinka vyno buteliams, kurių vidinis butelio kaklelio skersmuo yra nuo 17,5 mm iki 20 mm.

*Kai kamštis naudojamas konservavimui, nerekomenduojama vyno butelio laikyti horizontaliai.

INSTRUKCIJOS DĖL PERDIRBIMO IR IŠMETIMO:



Ši žymė reiškia, kad produktas negali būti išmestas kaip įprastos namų ūkio atliekos visoje ES. Norint išvengti galimų žalos aplinkai ar žmonių sveikatai dėl nekontroliuojamo atliekų šalinimo. Perdirbkite atsakingai skatinant tvarų medžiagų išteklių naudojimą. Norėdami grąžinti naudotą įrenginį, naudokite atidavimo ir rinkimo sistemą arba susisiekite su pardavėju, iš kurio įsigijote produktą. Pardavėjas gali priimti produktą aplinkai saugiam perdirbimui.



Gamintojo deklaracija, kad produktas atitinka taikomus ES direktyvų reikalavimus.

GR: VINOCORK - ΕΓΧΕΙΡΙΔΙΟ ΧΡΗΣΗΣ

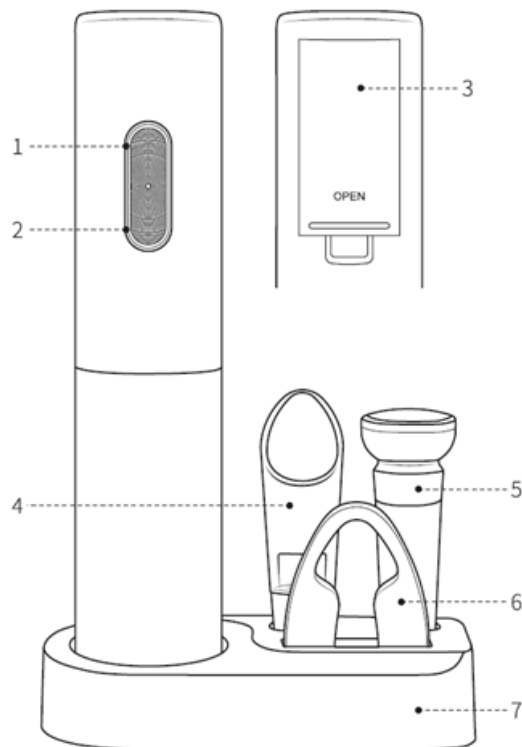
Σας ευχαριστούμε για την αγορά του σετ ηλεκτρικών ανοιχτήριων κρασιού.

ΠΡΙΝ ΑΠΌ ΤΗΝ ΠΡΩΤΗ ΧΡΗΣΗ

Για να διασφαλιστεί η ασφάλεια και να διατηρηθεί η υψηλή ποιότητα του προϊόντος, σας συνιστούμε να διαβάσετε και να ακολουθήσετε προσεκτικά τις οδηγίες χρήσης.

- Μην βυθίζετε τη συσκευή σε νερό ή οποιοδήποτε άλλο υγρό για να αποφύγετε βλάβες στον άνθρωπο ή στο προϊόν.
- Κρατήστε μέρη του σώματος (π.χ. χέρια) και σκεύη μακριά από το ανοιχτήρι για να αποφύγετε ζημιές.
- Κρατήστε αυτό το προϊόν μακριά από παιδιά.
- Μην αποσυναρμολογείτε το προϊόν μόνοι σας.
- Μην πιέζετε το προϊόν πάνω σε μπουκάλι με απότομη δύναμη και μην επιχειρείτε να επιταχύνετε τον μηχανισμό. Αυτό το προϊόν λειτουργεί καλύτερα όταν λειτουργεί με την προβλεπόμενη ταχύτητα.
- Δεν επιτρέπεται η παρατεταμένη χρήση.
- Κρατήστε το μακριά από εύφλεκτα, εκρηκτικά αέρια.

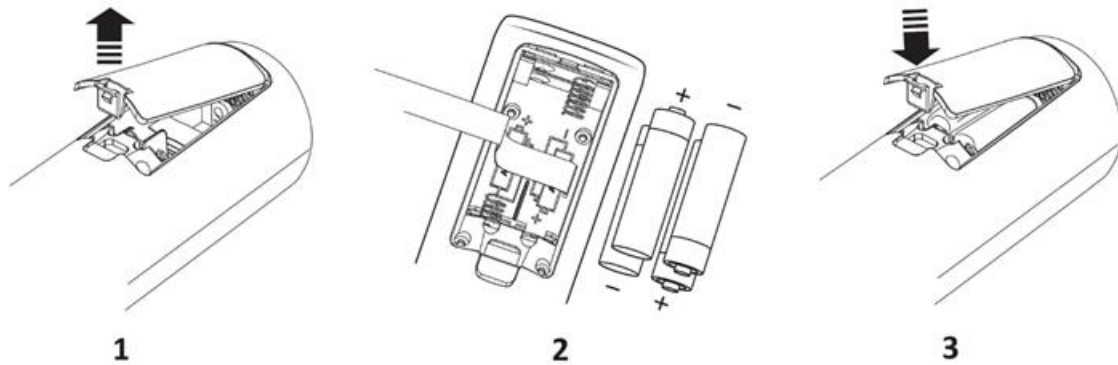
ΠΕΡΙΓΡΑΦΗ ΤΟΥ ΠΡΟΪΟΝΤΟΣ



1. Κουμπί απελευθέρωσης
2. Κουμπί εξαγωγής
3. Κάλυμμα μπαταρίας
4. Ποτήρι
5. Πώμα κενού
6. Κόφτης αλουμινοχαρτου
7. Βάση αποθήκευσης

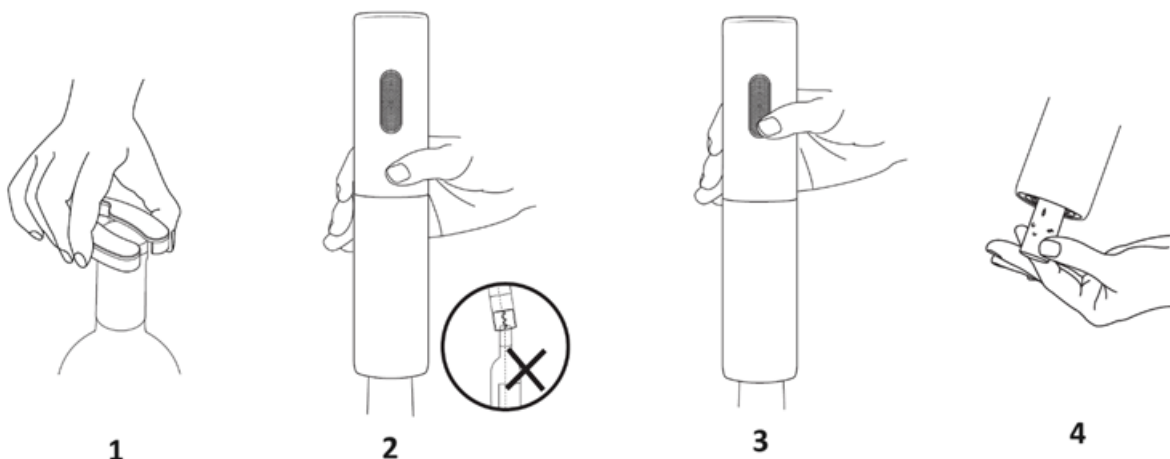
ΠΩΣ ΝΑ ΕΓΚΑΤΑΣΤΗΣΕΤΕ ΤΙΣ ΜΠΑΤΑΡΙΕΣ

1. Πιέστε την πόρπη του καλύμματος μπαταριών με τα δάχτυλα και τραβήξτε την προς τα πάνω με δύναμη για να ανοίξετε το κάλυμμα των μπαταριών.
2. Τοποθετήστε 4 τεμάχια αλκαλικών μπαταριών AA σύμφωνα με τους θετικούς και αρνητικούς ακροδέκτες.
3. Κλείστε και ασφαλίστε το κάλυμμα της μπαταρίας.



ΠΩΣ ΝΑ ΧΡΗΣΙΜΟΠΟΙΗΣΕΤΕ ΤΟ ΑΝΟΙΧΤΗΡΙ ΚΡΑΣΙΟΥ

1. Αφαιρέστε τον κόφτη μεμβράνης και τοποθετήστε τον πάνω στο στόμιο της φιάλης, κρατήστε τον σφιχτά με τα δάχτυλα, περιστρέψτε τον γύρω από τη σφραγίδα μεμβράνης για έναν έως δύο κύκλους και κόψτε τη σφραγίδα μεμβράνης.
2. Κρατήστε σταθερά τη φιάλη με το ένα χέρι και κρατήστε το ανοικτήρι κρασιού με το άλλο χέρι. Τοποθετήστε το κάτω μέρος του σώματος του ανοικτήριου κρασιού πάνω στη φιάλη κρασιού και βεβαιωθείτε ότι το σώμα του ανοικτήριου κρασιού παραμένει σε ευθεία γραμμή με τη φιάλη όσο το δυνατόν πιο κάθετα.
3. Πατήστε το κουμπί εξαγωγής και κρατήστε το πατημένο, πιέζοντας ταυτόχρονα ελαφρά το σώμα του ανοικτήριου κρασιού προς τα κάτω. Το τιμπουσόν θα περιστραφεί δεξιόστροφα και θα εισέλθει στον φελλό, ενώ στη συνέχεια θα τον αφαιρέσει σταδιακά από τη φιάλη σε 6-8 δευτερόλεπτα. Όταν ο φελλός βγει εντελώς, το ανοικτήρι κρασιού σταματά αυτόματα. Αφήστε το κουμπί και βγάλτε το ανοικτήρι από τη φιάλη.
4. Πατήστε το επάνω κουμπί απελευθέρωσης και κρατήστε το πατημένο για 5-7 δευτερόλεπτα, ο φελλός βγαίνει αυτόματα από το ανοικτήρι, αφήστε το κουμπί και η διαδικασία ανοίγματος ολοκληρώνεται.



*Αυτό το προϊόν είναι κατάλληλο για φελλούς με διάμετρο 20 mm έως 24 mm και ύψος 44 mm.

*Αυτό το προϊόν είναι κατάλληλο για φιάλες κρασιού με εξωτερική διάμετρο λαιμού φιάλης όχι μεγαλύτερη από 35 mm και εσωτερική διάμετρο λαιμού φιάλης από 17,5 mm έως 23 mm.

ΠΡΟΕΙΔΟΠΟΙΗΣΕΙΣ

-Κρατήστε σταθερά το σώμα του ανοιχτήριου κρασιού και τη φιάλη κρασιού κατά τη διάρκεια της χρήσης.

-Η λεπίδα του κόφτη αλουμινοχάρτου είναι κοφτερή. Μην την αγγίζετε με τα δάχτυλά σας.

-Παρακαλείστε να φυλάσσετε αυτό το προϊόν μακριά από παιδιά.

-Ευθυγραμμίστε το σώμα του ανοιχτήριου κρασιού με τη φιάλη κρασιού όσο το δυνατόν περισσότερο, διαφορετικά ο φελλός δεν μπορεί να βγει εύκολα.

ΑΝΤΙΜΕΤΩΠΙΣΗ ΠΡΟΒΛΗΜΑΤΩΝ

Εάν το ανοιχτήρι δεν λειτουργεί ή σταματάει κατά το ξεφούσκωμα:

-Ελέγξτε ότι οι μπαταρίες είναι αλκαλικές.

-Παρακαλούμε ελέγξτε ότι οι μπαταρίες έχουν τοποθετηθεί σωστά.

-Παρακαλούμε επιβεβαιώστε ότι υπάρχει επαρκής ισχύς των μπαταριών.

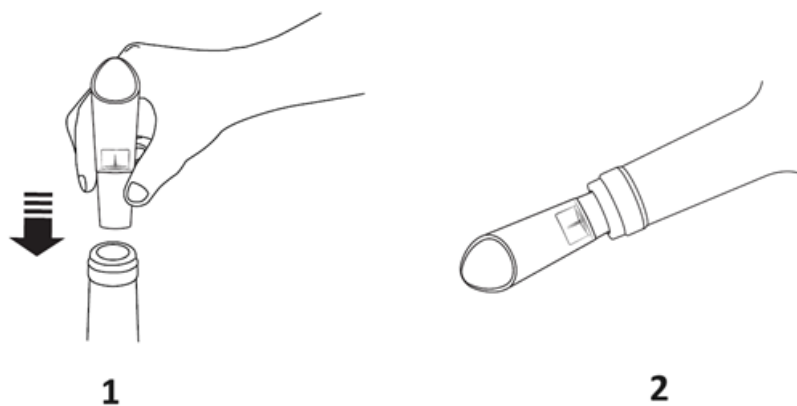
-Παρακαλούμε επιβεβαιώστε ότι το ανοιχτήρι είναι ευθυγραμμισμένο με τη φιάλη κρασιού κάθετα κατά τη διάρκεια της διαδικασίας ανοίγματος.

Εάν όλες οι παραπάνω λειτουργίες είναι σωστές και το ανοιχτήρι εξακολουθεί να λειτουργεί μη φυσιολογικά, παρακαλούμε επικοινωνήστε με τον πωλητή για συντήρηση.

ΠΩΣ ΝΑ ΧΡΗΣΙΜΟΠΟΙΗΣΕΤΕ ΤΟ ΠΟΤΗΡΙ

1. Τοποθετήστε το ποτήρι στο στόμιο της φιάλης.

2. Γείρετε το στόμιο της φιάλης για να χύσετε το κρασί από με το ποτήρι.



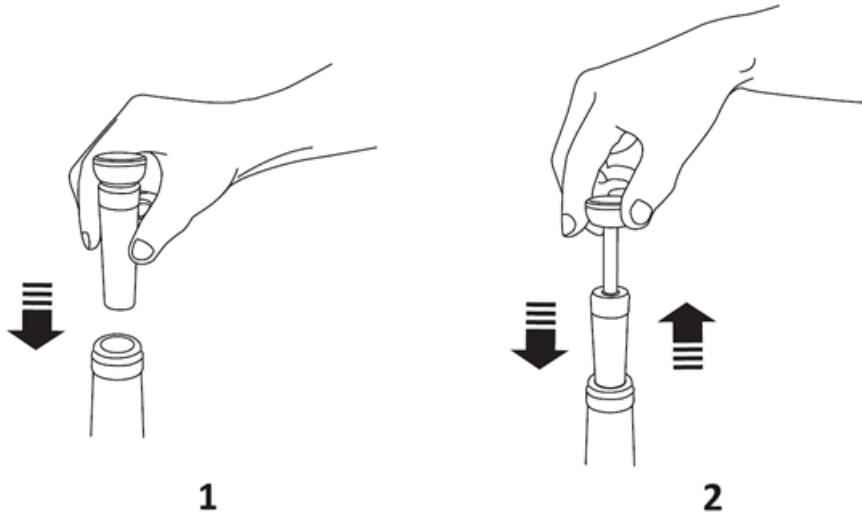
*Αυτό το προϊόν είναι κατάλληλο για φιάλες κρασιού με εσωτερική διάμετρο λαιμού φιάλης από 17,5 mm έως 19,5 mm.

ΠΡΟΕΙΔΟΠΟΙΗΣΕΙΣ

Καθαρίζετε το προϊόν με μαλακά απορρυπαντικά και νερό μετά τη χρήση.

ΠΩΣ ΝΑ ΧΡΗΣΙΜΟΠΟΙΗΣΕΤΕ ΤΟ ΠΨΩΜΑ ΚΕΝΟΥ

1. Τοποθετήστε το πώμα σταθερά στο στόμιο της φιάλης.
2. Τραβήξτε τη λαβή προς τα πάνω και προς τα κάτω για να αντλήσετε κενό. Σταματήστε όταν η λαβή δυσκολεύεται να τραβηχτεί ξανά προς τα πάνω, που σημαίνει ότι το κενό αέρος έχει ολοκληρωθεί.
3. Αποθηκεύστε τη φιάλη σε ένα ντουλάπι κρασιού ή σε ψυγείο για καλύτερα αποτελέσματα συντήρησης. Συνιστάται να το τελειώσετε σε 7 ημέρες.



*Αυτό το προϊόν είναι κατάλληλο για φιάλες κρασιού με εσωτερική διάμετρο λαιμού φιάλης από 17,5 mm έως 20 mm.

*Όταν χρησιμοποιείτε το πώμα για τη συντήρηση, δεν συνιστάται η οριζόντια αποθήκευση της φιάλης κρασιού.

ΟΔΗΓΙΕΣ ΓΙΑ ΑΝΑΚΥΚΛΩΣΗ ΚΑΙ ΑΠΟΡΡΙΨΗ:



Αυτή η ετικέτα σημαίνει ότι το προϊόν δεν πρέπει να απορρίπτεται ως συνηθισμένα οικιακά απορρίμματα σε ολόκληρη την ΕΕ. Για την πρόληψη πιθανών ζημιών στο περιβάλλον ή την ανθρώπινη υγεία από μη ελεγχόμενη απόρριψη αποβλήτων. Ανακυκλώστε υπεύθυνα για την προώθηση της βιώσιμης χρήσης των υλικών πόρων. Εάν θέλετε να επιστρέψετε ένα χρησιμοποιημένο προϊόν, χρησιμοποιήστε το σύστημα παράδοσης και συλλογής ή επικοινωνήστε με τον λιανοπωλητή από τον οποίο αγοράσατε το προϊόν. Ο λιανοπωλητής μπορεί να δεχτεί το προϊόν για οικολογική ανακύκλωση.



Δήλωση του κατασκευαστή ότι το προϊόν συμμορφώνεται με τις απαιτήσεις των ισχύουσων οδηγιών της ΕΕ.