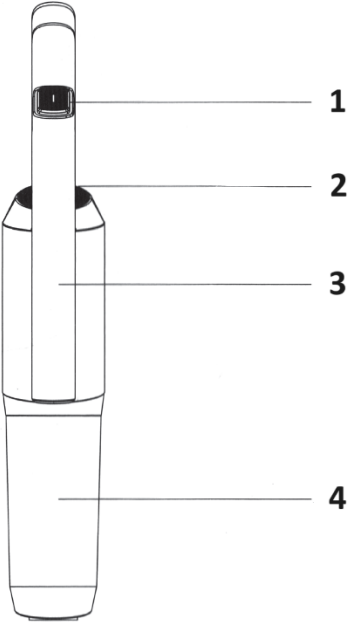


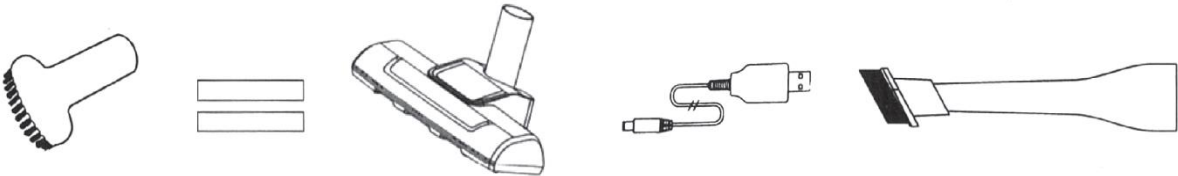
EN: VACUSTICK – USER MANUAL

PRODUCT OVERVIEW



- 1. Power switch
- 2. Charging port
- 3. Handle
- 4. Dust cup

ACCESSORIES



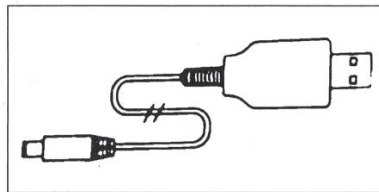
- Brush (x1)
- Floor brush connecting pipe (x2)
- Floor brush (x1)
- USB charging cable (x1)
- Two-in-one flat suction nozzle (x1)

PRODUCT PARAMETERS

Parameter	Value
Product Name	VACUSTICK
Model Number	HY-118

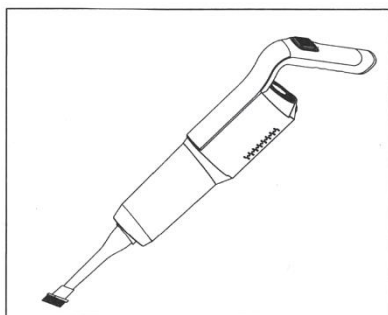
Parameter	Value
Operating Voltage	7.4V DC
Charging Voltage	8.4V DC
Rated Power	120W
Charging Time	About 3.5 hours
Charging Current	0.5 – 1A
Dust Cup Capacity	600ml
Vacuum Pressure	7500Pa
Battery Capacity	1200mAh

INSTRUCTIONS FOR USE

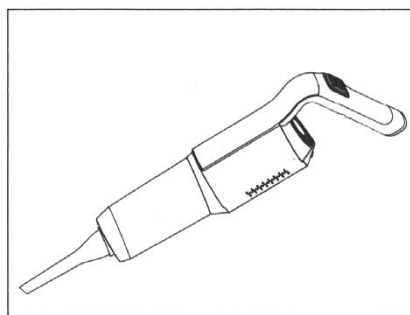


1. Connect the charger and fully charge the battery before use.
2. Attach the appropriate accessories based on the cleaning task (refer to the "Installation and Use of Accessories" section).
3. Turn on the power switch to start the vacuum cleaner.

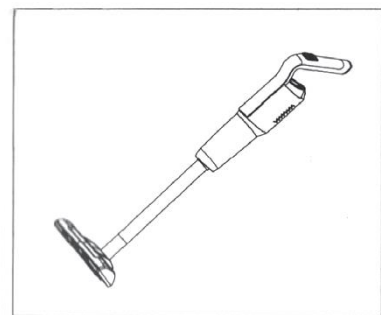
INSTALLATION AND USE OF ACCESSORIES



1



2

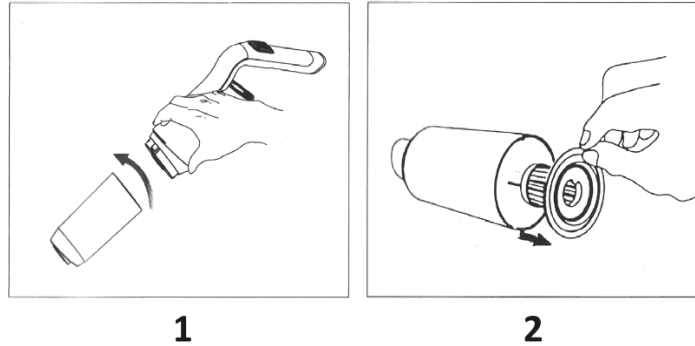


3

1. **Bristle Brush:** Provides dual action of suction and wiping. Ideal for cleaning seat cushions, foot mats, suede surfaces, air conditioning vents, and other dust-prone areas.
2. **Flat Nozzle:** Suitable for cleaning crevices such as door edges, car seats, ashtrays, and other tight spaces.

3. **Floor Brush:** Connects to the telescopic extension rod for easy cleaning of areas like coffee tables, beds, and deep dust collection points.

DISASSEMBLY & CLEANING



1. As shown in Figure 1, rotate the dust cup counterclockwise and remove it from the main unit.
2. As shown in Figure 2, remove the HEPA filter from the dust cup and empty the contents into a trash can.
3. If necessary, use a slightly damp cloth or paper towel to clean the dust cup. The filter can be rinsed with water; ensure it is completely dry before reusing.
4. Reinsert the HEPA filter into the dust cup. Reattach the dust cup to the vacuum cleaner by rotating it clockwise until securely fastened.

INSTRUCTIONS FOR RECYCLING AND DISPOSAL:



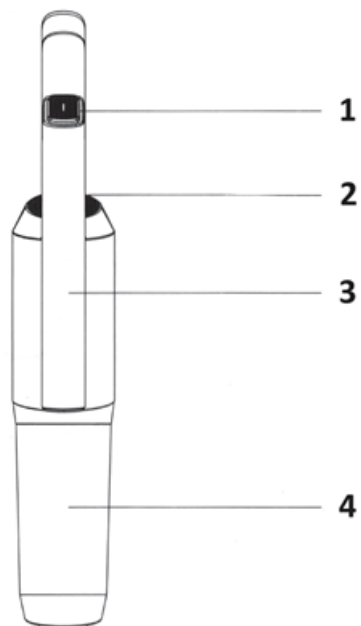
This label means that the product cannot be disposed of as other household waste throughout the EU. To prevent potential damage to the environment or human health from uncontrolled waste disposal. Recycle responsibly to promote the sustainable use of material resources. If you want to return a used device, use the drop-off and collection system, or contact the retailer from whom you bought the product. The retailer can accept the product for environmentally safe recycling.



A declaration by the manufacturer that the product complies with the requirements of the applicable EU Directives.

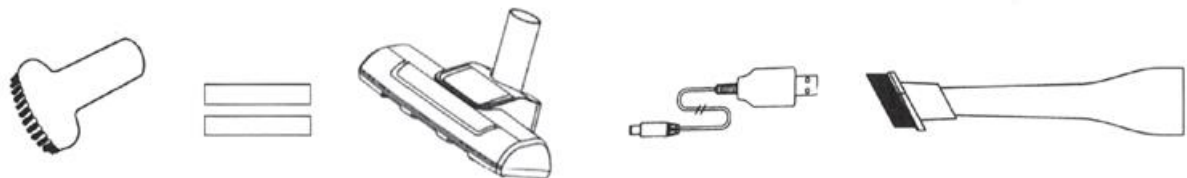
SI: VACUSTICK - PRIROČNIK ZA UPORABO

PREGLED IZDELKA



1. Stikalo za napajanje
2. Vrata za polnjenje
3. Ročaj
4. Posoda za prah

DODATKI



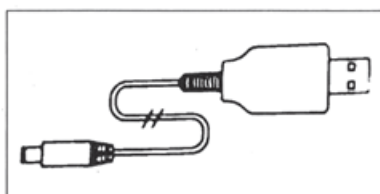
- Krtača (x1)
- Priključna cev za talno krtačo (x2)
- Talna krtača (x1)
- Polnilni kabel USB (x1)
- Ploska sesalna šoba dva v enem (x1)

PARAMETRI IZDELKA

Parameter	Vrednost
Ime izdelka	VACUSTICK
Številka modela	HY-118
Delovna napetost	7,4 V DC
Napetost polnjenja	8,4 V DC

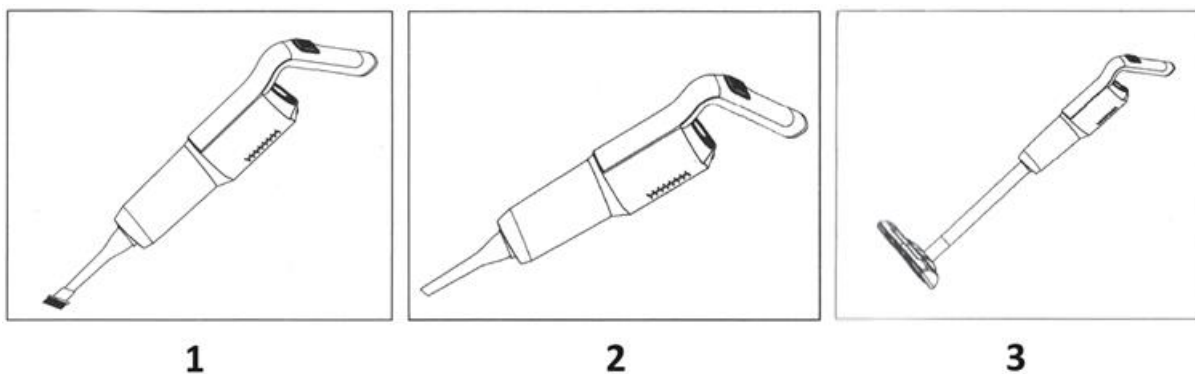
Parameter	Vrednost
Nazivna moč	120W
Čas polnjenja	Približno 3,5 ure
Polnilni tok	0.5 - 1A
Kapaciteta posodice za prah	600 ml
Vakuumski tlak	7500Pa
Zmogljivost baterije	1200 mAh

NAVODILA ZA UPORABO



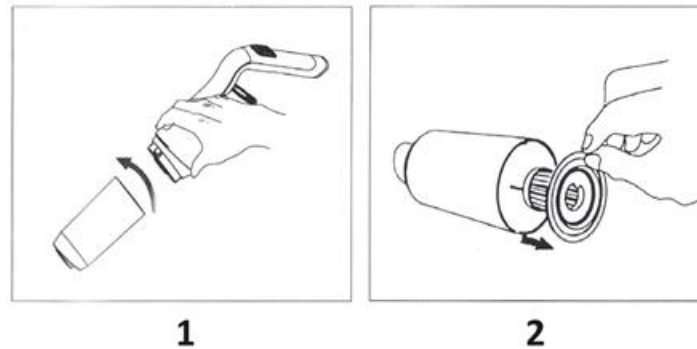
1. Pred uporabo priključite polnilnik in popolnoma napolnite baterijo.
2. Priključite ustrezno dodatno opremo glede na nalogo čiščenja (glejte poglavje "Namestitev in uporaba dodatne opreme").
3. Vključite stikalo za vklop, da zaženete sesalnik.

NAMESTITEV IN UPORABA DODATNE OPREME



1. **Krtača s ščetinami:** Zagotavlja dvojno delovanje: sesanje in brisanje. Idealna za čiščenje sedežnih blazin, podlog za noge, semiš površin, zračnikov klimatskih naprav in drugih površin, nagnjenih k prašenju.
2. **Ravna šoba:** Primerna za čiščenje razpok, kot so robovi vrat, avtomobilski sedeži, pepelniki in drugi tesni prostori.
3. **Krtača za tla:** Priključi se na teleskopski podaljšek za lažje čiščenje površin, kot so kavne mizice, postelje in globoka mesta za zbiranje prahu.

RAZSTAVLJANJE IN ČIŠČENJE



1. Kot je prikazano na sliki 1, zavrtite posodo za prah v nasprotni smeri urinega kazalca in jo odstranite iz glavne enote.
2. Kot je prikazano na sliki 2, odstranite filter HEPA iz posode za prah in vsebino izpraznite v posodo za smeti.
3. Po potrebi posodo za prah očistite z rahlo vlažno krpo ali papirnato brisačo. Filter lahko sperete z vodo; pred ponovno uporabo se prepričajte, da je popolnoma suh.
4. Filter HEPA ponovno vstavite v posodo za prah. Posodo za prah ponovno pritrdite na sesalnik tako, da jo vrtite v smeri urinega kazalca, dokler ni varno pritrjena.

NAVODILA ZA RECIKLIRANJE IN ODLAGANJE:



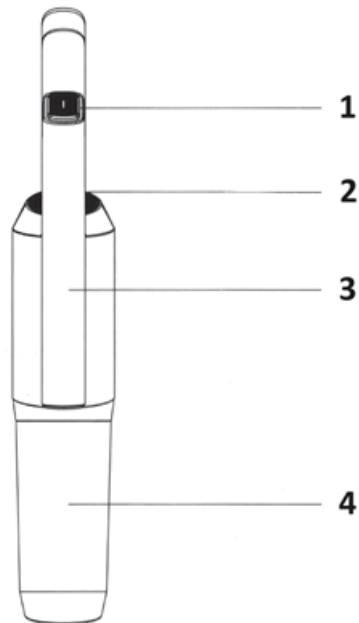
Ta oznaka pomeni, da izdelka ni dovoljeno odvreči med gospodinske odpadke po vsej EU. Da bi preprečili potencialno škodo okolju ali človeškemu zdravju zaradi nekontroliranega odlaganja odpadkov. Reciklirajte odgovorno za spodbujanje trajnostne rabe materialnih virov. Če želite vrniti uporabljen izdelek, uporabite sistem za oddajo in zbiranje, ali pa stopite v stik z trgovcem, pri katerem ste izdelek kupili. Trgovina lahko sprejme izdelek za okolju prijazno recikliranje.



Izjava proizvajalca, da izdelek izpolnjuje zahteve ustreznih direktiv EU.

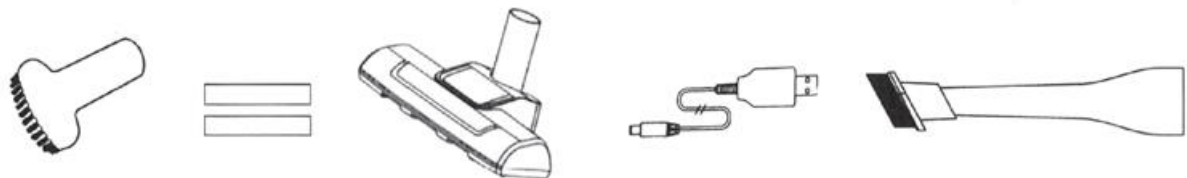
HR: VACUSTICK – KORISNIČKI PRIRUČNIK

PREGLED PROIZVODA



1. Prekidač za napajanje
2. Priključak za punjenje
3. Drška
4. Spremnik za prašinu

PRIBOR



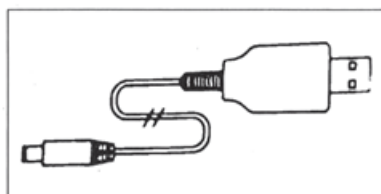
- Četka (x1)
- Cijev za spajanje četke za pod (x2)
- Četka za pod (x1)
- USB kabel za punjenje (x1)
- Dvostruka mlaznica za uske prostore (x1)

PARAMETRI PROIZVODA

Parametar	Vrijednost
Naziv proizvoda	VACUSTICK
Broj modela	HY-118
Radni napon	7.4V DC
Napon punjenja	8.4V DC

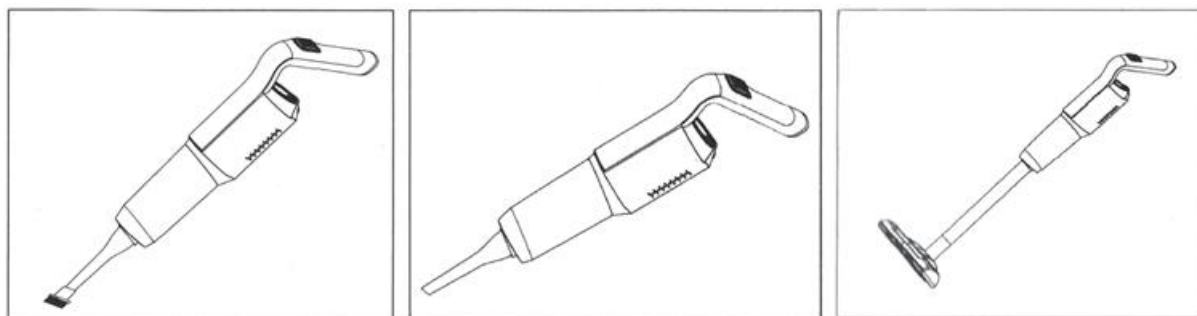
Parametar	Vrijednost
Nazivna snaga	120W
Vrijeme punjenja	Oko 3,5 sata
Struja punjenja	0,5 – 1A
Kapacitet spremnika	600ml
Vakuumski tlak	7500Pa
Kapacitet baterije	1200mAh

UPUTE ZA KORIŠTENJE



1. Spojite punjač i potpuno napunite bateriju prije uporabe.
2. Pričvrstite odgovarajući pribor ovisno o zadatku čišćenja (pogledajte odjeljak "Ugradnja i uporaba pribora").
3. Uključite prekidač za napajanje kako biste pokrenuli usisavač.

UGRADNJA I UPORABA PRIBORA



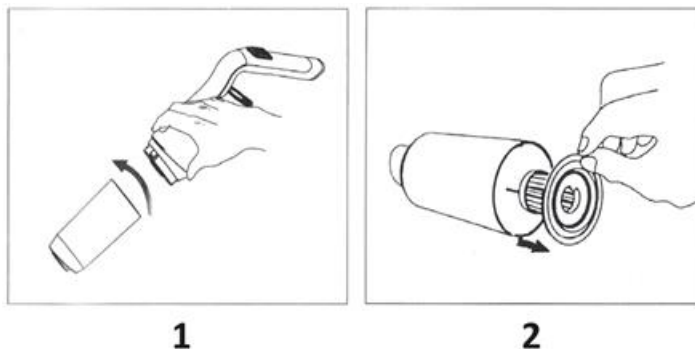
1

2

3

1. **Četka s čekinjama:** Osigurava dvostruko djelovanje usisavanja i brisanja. Idealna za čišćenje sjedala, podnih prostirki, površina od antilopa, otvora za zrak i drugih prašnjavih područja.
2. **Uska mlaznica:** Prikladna za čišćenje uskih prostora poput rubova vrata, sjedala automobila, pepeljara i drugih teško dostupnih mjesta.
3. **Četka za pod:** Povezuje se s teleskopskom produžnom cijevi za jednostavno čišćenje područja poput stolića, kreveta i duboko skrivenih prašnih točaka.

RASTAVLJANJE I ČIŠĆENJE



1. Kao što je prikazano na Slici 1, zakrenite spremnik za prašinu u smjeru suprotnom od kazaljke na satu i uklonite ga s glavne jedinice.
2. Kao što je prikazano na Slici 2, izvadite HEPA filter iz spremnika za prašinu i ispraznite sadržaj u kantu za smeće.
3. Po potrebi, obrišite spremnik za prašinu blago vlažnom krpom ili papirnatim ručnikom. Filter se može isprati vodom; osigurajte da je potpuno suh prije ponovne uporabe.
4. Vratite HEPA filter u spremnik za prašinu. Ponovno pričvrstite spremnik za prašinu na usisavač okretanjem u smjeru kazaljke na satu dok se ne pričvrsti.

UPUTE ZA RECIKLAŽU I ODLAGANJE:



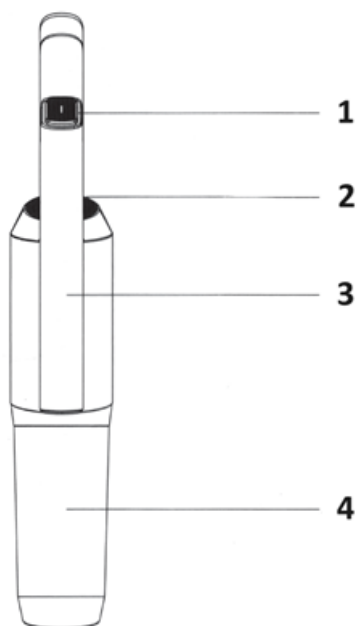
Ova oznaka znači da se proizvod ne smije odbaciti kao ostatak kućanstva u cijeloj EU. Kako biste spriječili moguću štetu okolišu ili ljudskom zdravlju od nekontroliranog odlaganja otpada. Reciklirajte odgovorno kako biste potaknuli održivu uporabu materijalnih resursa. Ako želite vratiti korišteni uređaj, koristite sustav za predaju i prikupljanje, ili kontaktirajte prodavača od kojeg ste kupili proizvod. Prodavač može prihvatiti proizvod za ekološki sigurno recikliranje.



Izjava proizvođača da proizvod zadovoljava zahtjeve odgovarajućih direktiva EU.

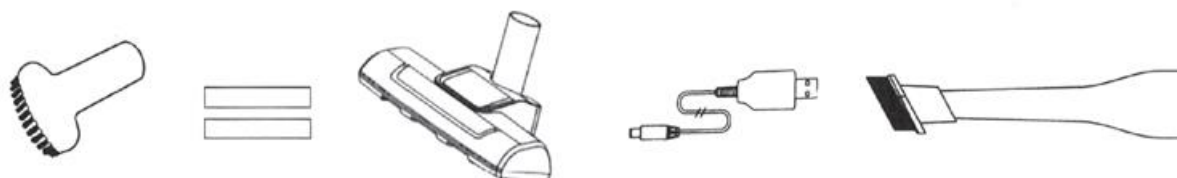
IT: VACUSTICK - MANUALE D'USO

PANORAMICA DEL PRODOTTO



1. Interruttore di alimentazione
2. Porta di ricarica
3. Impugnatura
4. Tazza per la polvere

ACCESSORI



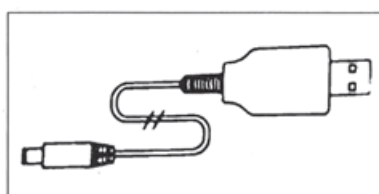
- Spazzola (x1)
- Tubo di collegamento della spazzola per pavimenti (x2)
- Spazzola per pavimenti (x1)
- Cavo di ricarica USB (x1)
- Bocchetta di aspirazione piatta due in uno (x1)

PARAMETRI DEL PRODOTTO

Parametro	Valore
Nome del prodotto	VACUSTICK
Numero di modello	HY-118
Tensione di funzionamento	7.4V DC

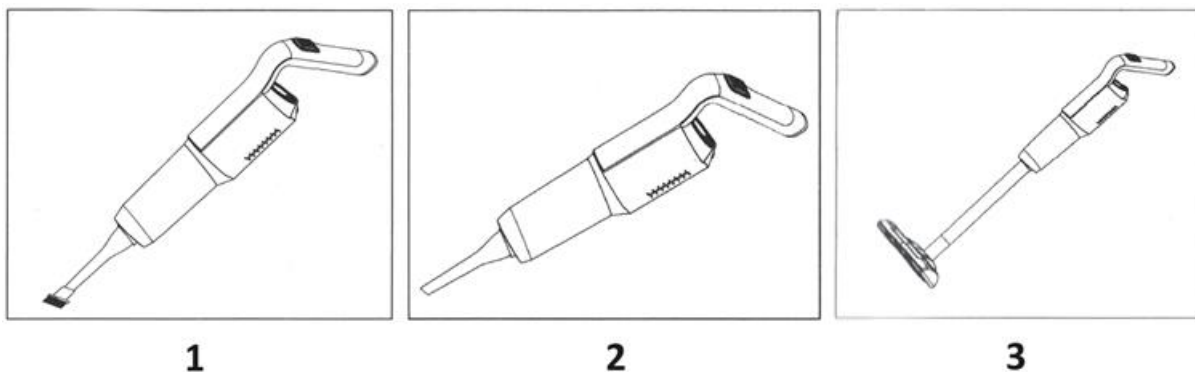
Parametro	Valore
Tensione di carica	8,4 V CC
Potenza nominale	120W
Tempo di ricarica	Circa 3,5 ore
Corrente di carica	0.5 - 1A
Capacità della tazza di polvere	600 ml
Pressione del vuoto	7500Pa
Capacità della batteria	1200mAh

ISTRUZIONI PER L'USO



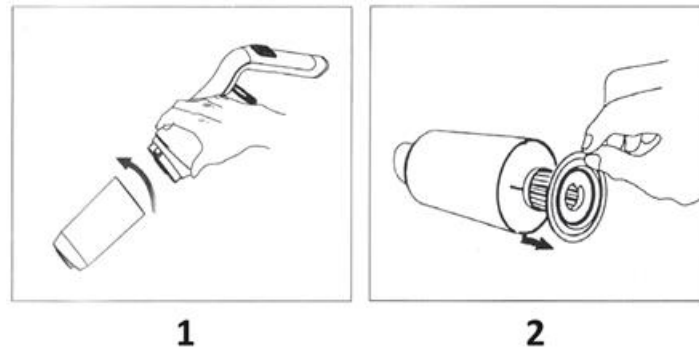
1. Collegare il caricabatterie e caricare completamente la batteria prima dell'uso.
2. Collegare gli accessori appropriati in base all'attività di pulizia (consultare la sezione "Installazione e uso degli accessori").
3. Accendere l'interruttore di alimentazione per avviare l'aspirapolvere.

INSTALLAZIONE E USO DEGLI ACCESSORI



1. **Spazzola di setola:** Fornisce una doppia azione di aspirazione e pulizia. Ideale per la pulizia di cuscini di sedili, tappetini, superfici scamosciate, bocchette dell'aria condizionata e altre aree soggette a polvere.
2. **Bocchetta piatta:** adatta per la pulizia di fessure come i bordi delle porte, i sedili delle auto, i posacenere e altri spazi ristretti.
3. **Spazzola per pavimenti:** Si collega all'asta telescopica per facilitare la pulizia di aree come tavolini, letti e punti di raccolta della polvere.

SMONTAGGIO E PULIZIA



1. Come mostrato nella Figura 1, ruotare la coppa della polvere in senso antiorario e rimuoverla dall'unità principale.
2. Come mostrato nella Figura 2, rimuovere il filtro HEPA dal contenitore della polvere e svuotare il contenuto in un cestino.
3. Se necessario, utilizzare un panno leggermente umido o un tovagliolo di carta per pulire il contenitore della polvere. Il filtro può essere risciacquato con acqua; assicurarsi che sia completamente asciutto prima di riutilizzarlo.
4. Reinserire il filtro HEPA nel contenitore della polvere. Riattaccare la coppa della polvere all'aspirapolvere ruotandola in senso orario fino a quando non è fissata saldamente.

ISTRUZIONI PER IL RICICLAGGIO E LO SMALTIMENTO:



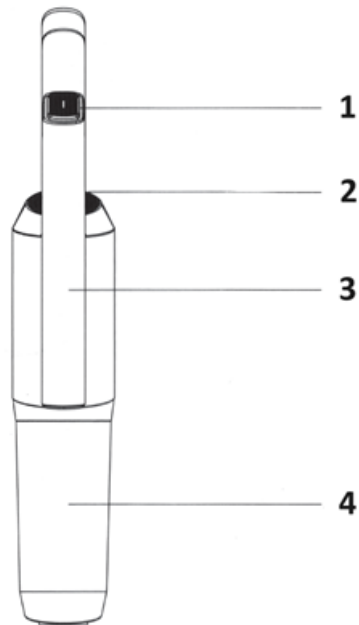
Questa etichetta indica che il prodotto non può essere smaltito come altri rifiuti domestici in tutta l'Unione Europea. Per prevenire possibili danni all'ambiente o alla salute umana derivanti da uno smaltimento non controllato dei rifiuti. Ricicla responsabilmente per promuovere l'uso sostenibile delle risorse materiali. Se desideri restituire un dispositivo usato, utilizza il sistema di raccolta o contatta il rivenditore presso il quale hai acquistato il prodotto. Il rivenditore può accettare il prodotto per un riciclaggio ecologicamente sicuro.



Una dichiarazione del produttore che attesta che il prodotto è conforme ai requisiti delle direttive dell'UE applicabili.

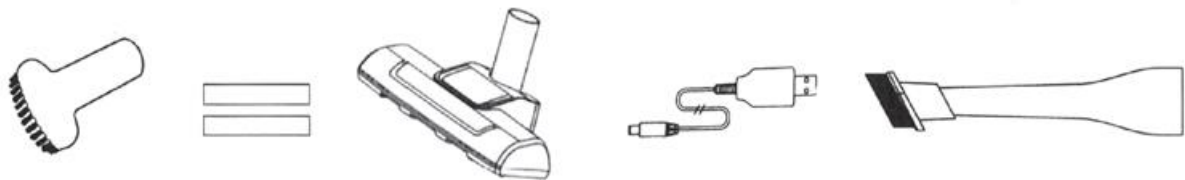
DE/AT: VACUSTICK - BENUTZERHANDBUCH

PRODUKTÜBERSICHT



1. Netzschalter
2. Ladeanschluss
3. Handgriff
4. Staubtopf

ZUBEHÖR



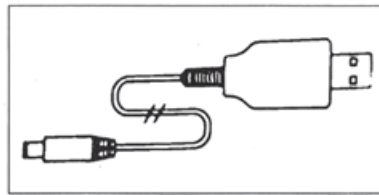
- Bürste (x1)
- Verbindungsrohr für Bodenbürste (x2)
- Bodenbürste (x1)
- USB-Ladekabel (x1)
- Zwei-in-eins-Flachsaugdüse (x1)

PRODUKTPARAMETER

Parameter	Wert
Name des Produkts	VACUSTICK
Modell-Nummer	HY-118
Betriebsspannung	7.4V DC
Ladespannung	8.4V DC

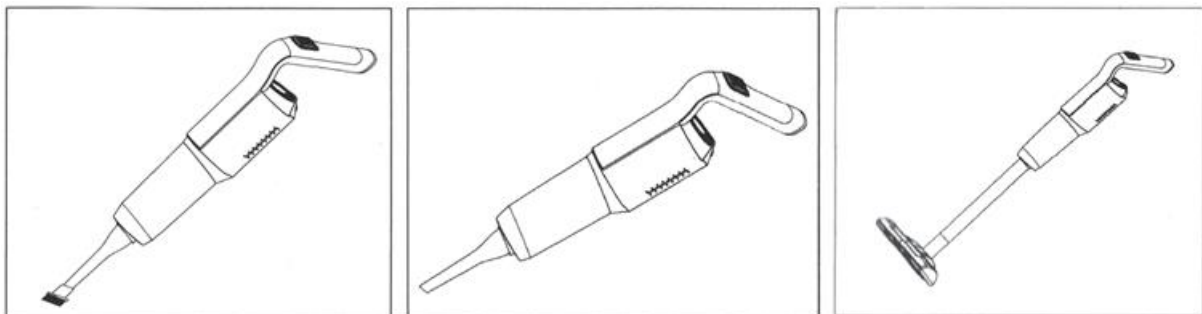
Parameter	Wert
Nennleistung	120W
Aufladezeit	Etwa 3,5 Stunden
Ladestrom	0.5 - 1A
Kapazität der Staubtasse	600ml
Vakuum Druck	7500Pa
Akku-Kapazität	1200mAh

GEBRAUCHSANWEISUNG



1. Schließen Sie das Ladegerät an und laden Sie den Akku vor dem Gebrauch vollständig auf.
2. Bringen Sie das für die jeweilige Reinigungsaufgabe geeignete Zubehör an (siehe Abschnitt "Installation und Verwendung von Zubehör").
3. Schalten Sie den Netzschalter ein, um den Staubsauger zu starten.

INSTALLATION UND VERWENDUNG DES ZUBEHÖRS



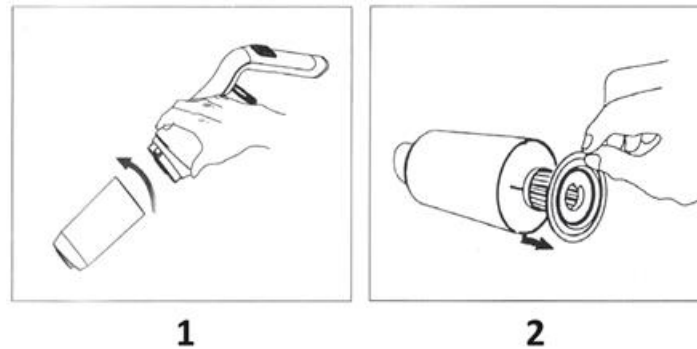
1

2

3

1. **Borstenbürste:** Bietet eine doppelte Saug- und Wischfunktion. Ideal für die Reinigung von Sitzpolstern, Fußmatten, Wildlederflächen, Lüftungsschlitzen von Klimaanlage und anderen staubanfälligen Bereichen.
2. **Flache Düse:** Geeignet für die Reinigung von Ritzen wie Türkanten, Autositzen, Aschenbechern und anderen engen Stellen.
3. **Bodenbürste:** Wird an die Teleskopstange angeschlossen, um Bereiche wie Couchtische, Betten und tiefe Staubansammlungen leicht zu reinigen.

DEMONTAGE UND REINIGUNG



1. Drehen Sie, wie in Abbildung 1 dargestellt, den Staubbehälter gegen den Uhrzeigersinn und nehmen Sie ihn vom Hauptgerät ab.
2. Nehmen Sie, wie in Abbildung 2 dargestellt, den HEPA-Filter aus dem Staubbehälter und leeren Sie den Inhalt in einen Mülleimer.
3. Reinigen Sie den Staubbehälter bei Bedarf mit einem leicht angefeuchteten Tuch oder Papiertuch. Der Filter kann mit Wasser abgespült werden; stellen Sie sicher, dass er vor der Wiederverwendung vollständig trocken ist.
4. Setzen Sie den HEPA-Filter wieder in den Staubbehälter ein. Bringen Sie den Staubbehälter wieder am Staubsauger an, indem Sie ihn im Uhrzeigersinn drehen, bis er sicher befestigt ist.

ANLEITUNGEN ZUR RECYCLING UND ENTSORGUNG:



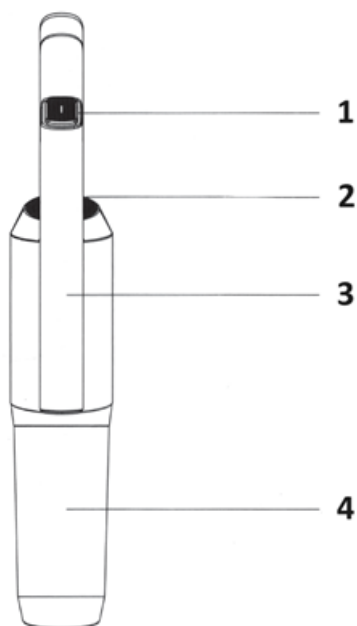
Dieses Label bedeutet, dass das Produkt nicht wie üblicher Haushaltsmüll in der gesamten EU entsorgt werden darf. Um mögliche Schäden an der Umwelt oder der menschlichen Gesundheit durch unkontrollierte Abfallentsorgung zu verhindern. Recyceln Sie verantwortungsbewusst, um die nachhaltige Nutzung von Materialressourcen zu fördern. Wenn Sie ein gebrauchtes Gerät zurückgeben möchten, verwenden Sie das Abgabesystem oder wenden Sie sich an den Händler, bei dem Sie das Produkt gekauft haben. Der Händler kann das Produkt umweltfreundlich recyceln.



Eine Erklärung des Herstellers, dass das Produkt den Anforderungen der geltenden EU-Richtlinien entspricht.

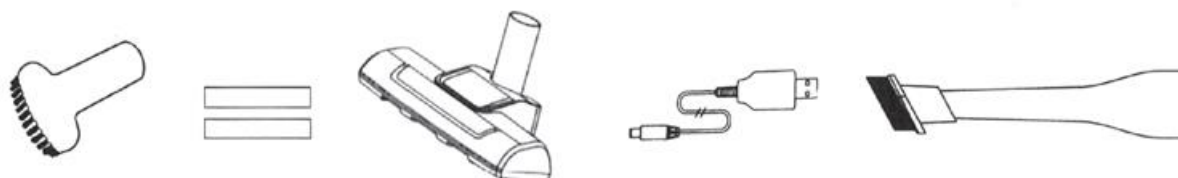
ES: VACUSTICK - MANUAL DEL USUARIO

DESCRIPCIÓN DEL PRODUCTO



1. Interruptor de encendido
2. Puerto de carga
3. Mango
4. Recipiente para el polvo

ACCESORIOS



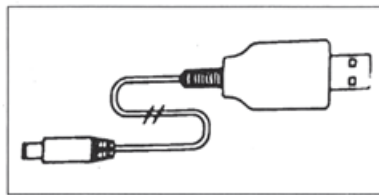
- Cepillo (x1)
- Tubo de conexión del cepillo para suelos (x2)
- Cepillo para suelos (x1)
- Cable de carga USB (x1)
- Boquilla de aspiración plana dos en uno (x1)

PARÁMETROS DEL PRODUCTO

Parámetro	Valor
Nombre del producto	VACUSTICK
Número de modelo	HY-118
Tensión de funcionamiento	7,4 V CC

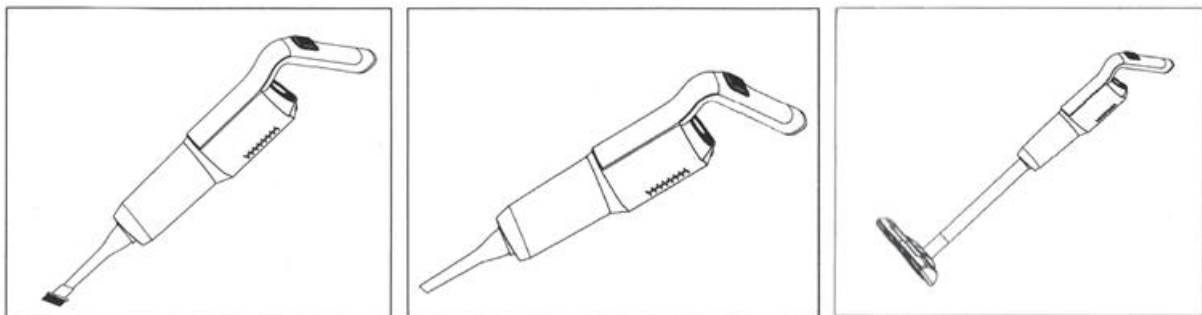
Parámetro	Valor
Voltaje de carga	8,4 V CC
Potencia nominal	120W
Tiempo de carga	Alrededor de 3,5 horas
Corriente de carga	0.5 - 1A
Capacidad de la taza de polvo	600 ml
Presión de vacío	7500Pa
Capacidad de la batería	1200mAh

INSTRUCCIONES DE USO



1. Conecte el cargador y cargue completamente la batería antes de usarla.
2. Coloque los accesorios adecuados en función de la tarea de limpieza (consulte la sección "Instalación y uso de accesorios").
3. Conecte el interruptor de encendido para poner en marcha el aspirador.

INSTALACIÓN Y USO DE ACCESORIOS



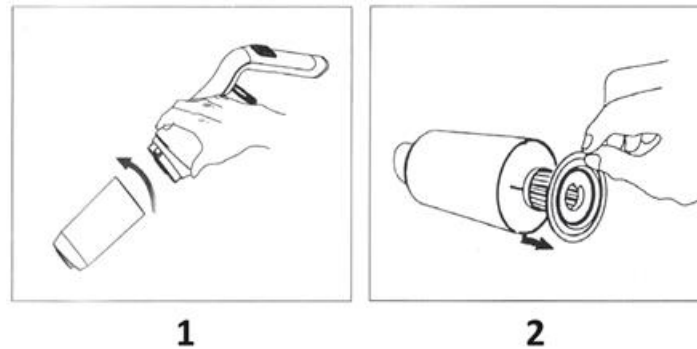
1

2

3

1. **Cepillo de cerdas:** Proporciona una doble acción de succión y limpieza. Ideal para limpiar cojines de asientos, alfombrillas, superficies de ante, rejillas de aire acondicionado y otras zonas propensas al polvo.
2. **Boquilla plana:** Adecuada para limpiar grietas como bordes de puertas, asientos de coche, ceniceros y otros espacios reducidos.
3. **Cepillo para suelos:** Se conecta a la barra de extensión telescópica para facilitar la limpieza de zonas como mesas de centro, camas y puntos profundos de recogida de polvo.

DESMONTAJE Y LIMPIEZA



1. Como se muestra en la figura 1, gire el depósito de polvo en el sentido contrario a las agujas del reloj y extráigalo de la unidad principal.
2. Como se muestra en la figura 2, extraiga el filtro HEPA del depósito de polvo y vacíe el contenido en un cubo de basura.
3. Si es necesario, utilice un paño ligeramente humedecido o una toalla de papel para limpiar el depósito de polvo. El filtro puede enjuagarse con agua; asegúrese de que esté completamente seco antes de volver a utilizarlo.
4. Vuelva a colocar el filtro HEPA en el recipiente para el polvo. Vuelva a colocar el depósito de polvo en el aspirador girándolo en el sentido de las agujas del reloj hasta que quede bien sujeto.

INSTRUCCIONES PARA EL RECICLAJE Y LA ELIMINACIÓN:



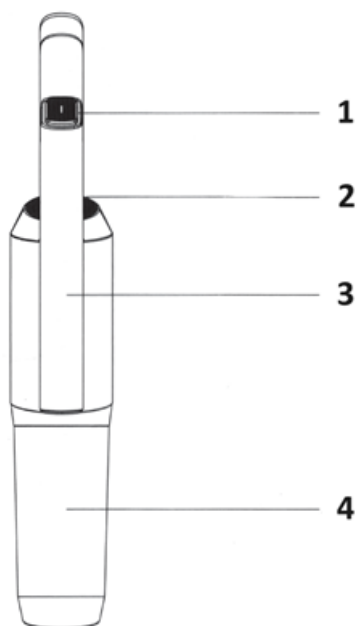
Esta etiqueta significa que el producto no puede eliminarse como otros residuos domésticos en toda la UE. Para evitar posibles daños al medio ambiente o a la salud humana derivados de la eliminación incontrolada de residuos. Recicle de forma responsable para promover el uso sostenible de los recursos materiales. Si desea devolver un aparato usado, utilice el sistema de entrega y recogida o póngase en contacto con el minorista al que compró el producto. El minorista puede aceptar el producto para reciclarlo de forma segura para el medio ambiente.



Una declaración del fabricante de que el producto cumple los requisitos de las Directivas de la UE aplicables.

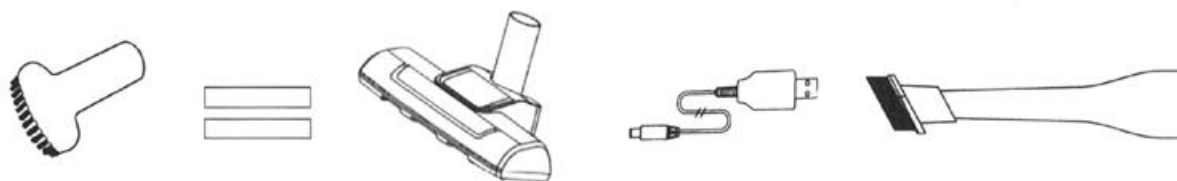
PT: VACUSTICK - MANUAL DO UTILIZADOR

VISÃO GERAL DO PRODUTO



1. Interruptor de alimentação
2. Porta de carregamento
3. Pega
4. Copo para o pó

ACESSÓRIOS



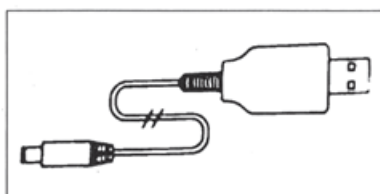
- Escova (x1)
- Tubo de ligação da escova de chão (x2)
- Escova de chão (x1)
- Cabo de carregamento USB (x1)
- Bocal de sucção plano dois em um (x1)

PARÂMETROS DO PRODUTO

Parâmetro	Valor
Nome do produto	VACUSTICK
Número do modelo	HY-118
Tensão de funcionamento	7.4V DC
Tensão de carregamento	8.4V DC

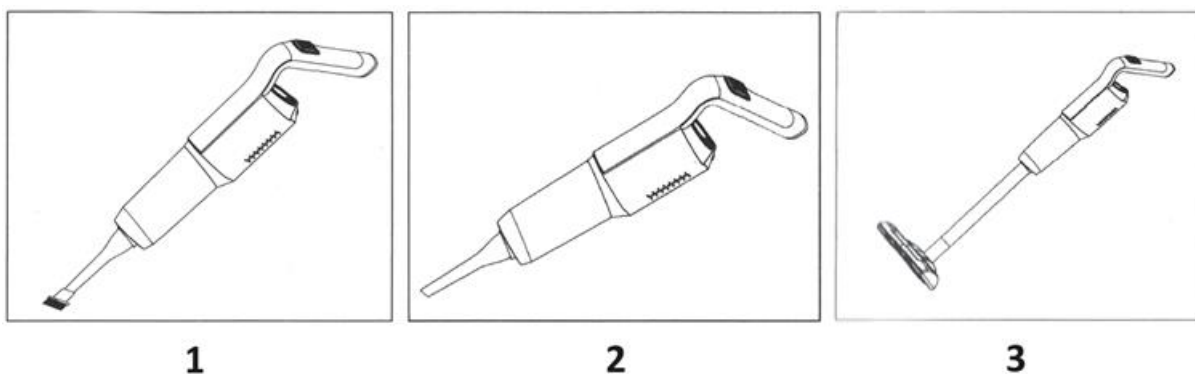
Parâmetro	Valor
Potência nominal	120W
Tempo de carregamento	Cerca de 3,5 horas
Corrente de carregamento	0.5 - 1A
Capacidade do copo de pó	600 ml
Pressão de vácuo	7500Pa
Capacidade da bateria	1200mAh

INSTRUÇÕES DE UTILIZAÇÃO



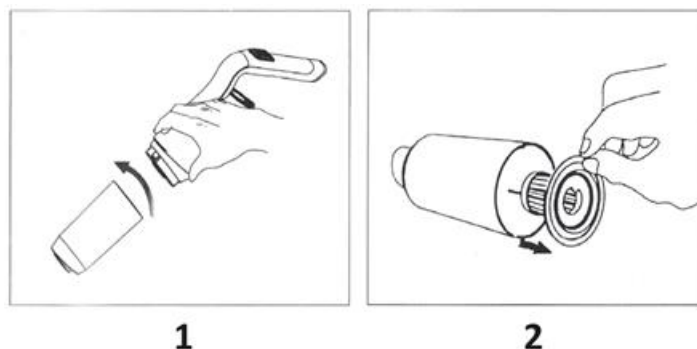
1. Ligue o carregador e carregue totalmente a bateria antes de a utilizar.
2. Colocar os acessórios adequados de acordo com a tarefa de limpeza (consultar a secção "Instalação e utilização de acessórios").
3. Ligar o interruptor de alimentação para pôr o aspirador a funcionar.

INSTALAÇÃO E UTILIZAÇÃO DE ACESSÓRIOS



1. **Escova de cerdas:** Proporciona uma dupla ação de sucção e limpeza. Ideal para limpar almofadas de assentos, tapetes para os pés, superfícies de camurça, aberturas de ventilação do ar condicionado e outras áreas propensas a pó.
2. **Bocal plano:** Adequado para limpar fendas, como cantos de portas, bancos de automóveis, cinzeiros e outros espaços apertados.
3. **Escova para o chão:** Liga-se à haste de extensão telescópica para facilitar a limpeza de áreas como mesas de café, camas e pontos de recolha de pó profundos.

DESMONTAGEM E LIMPEZA



1. Como se mostra na Figura 1, rode o copo de pó no sentido contrário ao dos ponteiros do relógio e retire-o da unidade principal.
2. Como se mostra na Figura 2, retire o filtro HEPA do copo de pó e esvazie o conteúdo num caixote do lixo.
3. Se necessário, utilize um pano ligeiramente húmido ou uma toalha de papel para limpar o copo do pó. O filtro pode ser lavado com água; certifique-se de que está completamente seco antes de o voltar a utilizar.
4. Volte a colocar o filtro HEPA no copo para o pó. Volte a colocar o copo para pó no aspirador, rodando-o no sentido dos ponteiros do relógio até ficar bem fixo.

INSTRUÇÕES PARA RECICLAGEM E ELIMINAÇÃO:



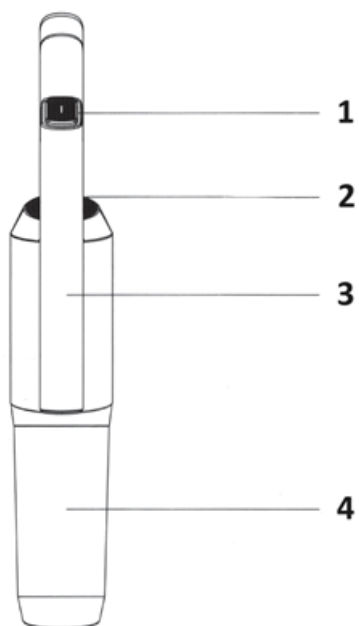
Este rótulo significa que o produto não pode ser eliminado como outro lixo doméstico em toda a UE. Para evitar potenciais danos para o ambiente ou para a saúde humana decorrentes da eliminação não controlada de resíduos. Recicle de forma responsável para promover a utilização sustentável dos recursos materiais. Se quiser devolver um aparelho usado, utilize o sistema de entrega e recolha ou contacte o retalhista a quem comprou o produto. O retalhista pode aceitar o produto para reciclagem ambientalmente segura.



Uma declaração do fabricante de que o produto está em conformidade com os requisitos das directivas da UE aplicáveis.

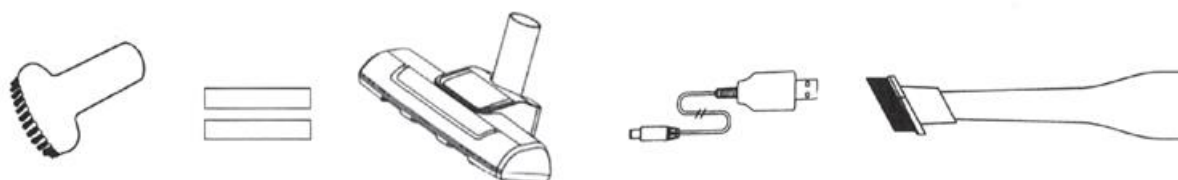
FR : VACUSTICK - MANUEL D'UTILISATION

VUE D'ENSEMBLE DU PRODUIT



1. Interrupteur d'alimentation
2. Port de charge
3. Poignée
4. Coupelle à poussière

ACCESSOIRES



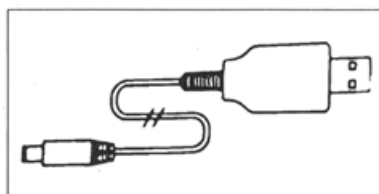
- Brosse (x1)
- Tuyau de raccordement de la brosse (x2)
- Brosse à sol (x1)
- Câble de chargement USB (x1)
- Suceur plat deux en un (x1)

PARAMÈTRES DU PRODUIT

Paramètre	Valeur du produit
Nom du produit	VACUSTICK
Numéro de modèle	HY-118
Tension de fonctionnement	7.4V DC
Tension de charge	8.4V DC

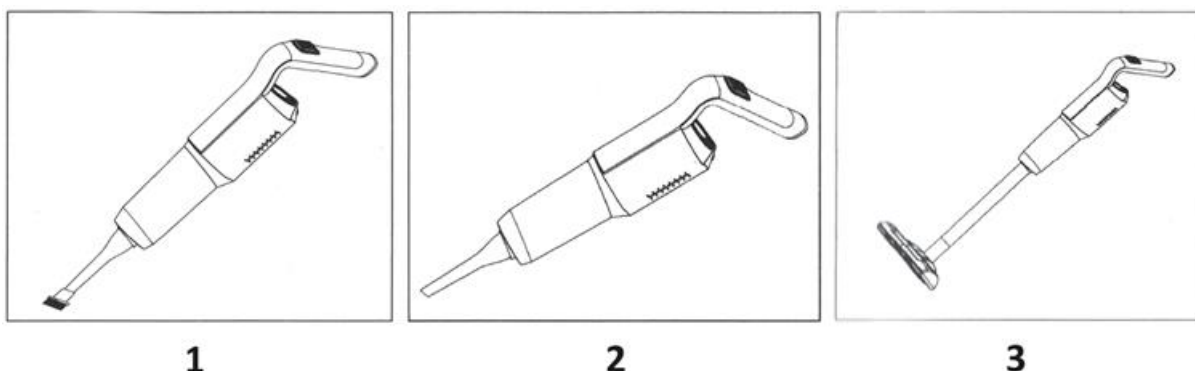
Paramètre	Valeur du produit
Puissance nominale	120W
Temps de charge	Environ 3,5 heures
Courant de charge	0.5 - 1A
Capacité du godet à poussière	600 ml
Pression d'aspiration	7500Pa
Capacité de la batterie	1200mAh

INSTRUCTIONS D'UTILISATION



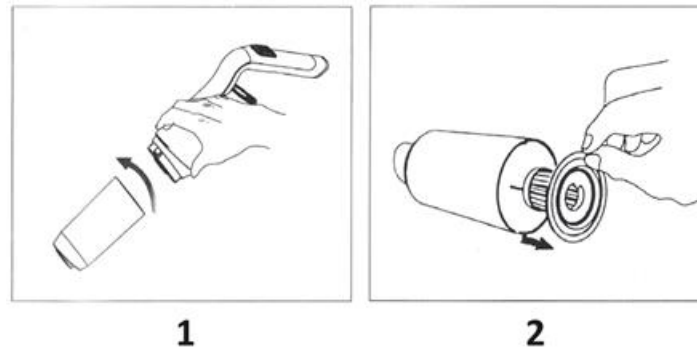
1. Branchez le chargeur et chargez complètement la batterie avant de l'utiliser.
2. Fixez les accessoires appropriés en fonction de la tâche de nettoyage (voir la section "Installation et utilisation des accessoires").
3. Mettez l'aspirateur en marche à l'aide de l'interrupteur.

INSTALLATION ET UTILISATION DES ACCESSOIRES



1. **Brosse à poils** : Offre une double action d'aspiration et d'essuyage. Idéale pour nettoyer les coussins de siège, les tapis de sol, les surfaces en daim, les bouches d'aération de la climatisation et d'autres zones sujettes à la poussière.
2. **Suceur plat** : convient pour nettoyer les fissures telles que les bords de porte, les sièges de voiture, les cendriers et autres espaces restreints.
3. **Brosse à plancher** : Se connecte à la tige d'extension télescopique pour faciliter le nettoyage des zones telles que les tables basses, les lits et les points de collecte de la poussière en profondeur.

DÉMONTAGE ET NETTOYAGE



1. Comme le montre la figure 1, tournez le bac à poussière dans le sens inverse des aiguilles d'une montre et retirez-le de l'unité principale.
2. Comme le montre la figure 2, retirez le filtre HEPA de la coupelle à poussière et videz son contenu dans une poubelle.
3. Si nécessaire, utilisez un chiffon légèrement humide ou une serviette en papier pour nettoyer le godet à poussière. Le filtre peut être rincé à l'eau ; assurez-vous qu'il est complètement sec avant de le réutiliser.
4. Réinsérez le filtre HEPA dans le godet à poussière. Fixez à nouveau le bac à poussière à l'aspirateur en le tournant dans le sens des aiguilles d'une montre jusqu'à ce qu'il soit solidement fixé.

INSTRUCTIONS POUR LE RECYCLAGE ET LA MISE AU REBUT :



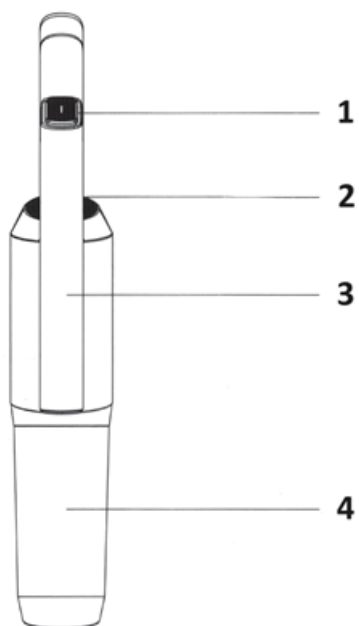
Ce label signifie que le produit ne peut pas être éliminé avec les autres déchets ménagers dans l'UE. Afin d'éviter tout dommage potentiel à l'environnement ou à la santé humaine dû à une élimination incontrôlée des déchets, il convient de recycler le produit de manière responsable afin de promouvoir le développement durable. Recyclez de manière responsable afin de promouvoir l'utilisation durable des ressources matérielles. Si vous souhaitez retourner un appareil usagé, utilisez le système de dépôt et de collecte ou contactez le détaillant chez qui vous avez acheté le produit. Le détaillant peut accepter le produit en vue d'un recyclage respectueux de l'environnement.



Une déclaration du fabricant attestant que le produit est conforme aux exigences des directives européennes applicables.

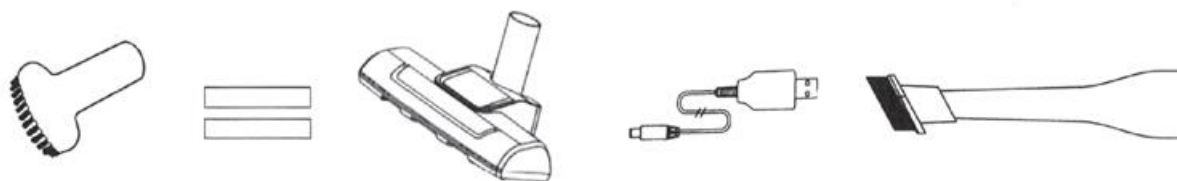
NL: VACUSTICK - GEBRUIKSAANWIJZING

PRODUCTOVERZICHT



1. Aan/uit-schakelaar
2. Oplaadpoort
3. Handgreep
4. Stofbeker

ACCESSOIRES



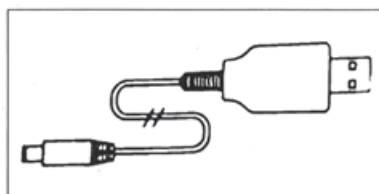
- Borstel (x1)
- Aansluitpijp vloerborstel (x2)
- Vloerborstel (x1)
- USB-oplaadkabel (x1)
- Twee-in-één platte zuigmond (x1)

PRODUCTPARAMETERS

Parameter	Waarde
Naam product	VACUSTICK
Modelaantal	HY-118
Bedrijfsspanning	7.4V GELIJKSTROOM
Opladspanning	8.4V GELIJKSTROOM

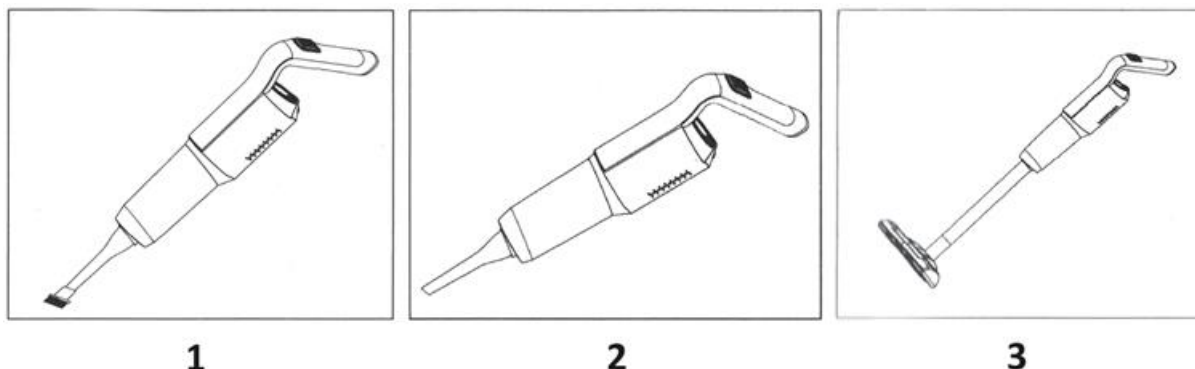
Parameter	Waarde
Nominaal vermogen	120W
Opladtid	Ongeveer 3,5 uur
Opladstroom	0.5 - 1A
Stofbeker Capaciteit	600 ml
Vacuümdruk	7500Pa
Capaciteit batterij	1200mAh

INSTRUCTIES VOOR GEBRUIK



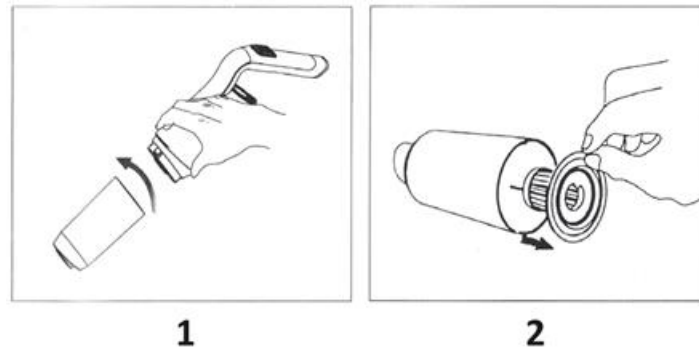
1. Sluit de oplader aan en laad de batterij volledig op voor gebruik.
2. Bevestig de juiste accessoires op basis van de reinigingstaak (zie het hoofdstuk "Installatie en gebruik van accessoires").
3. Zet de aan/uit-schakelaar aan om de stofzuiger te starten.

INSTALLATIE EN GEBRUIK VAN ACCESSOIRES



1. **Borstel:** Biedt een dubbele werking van zuigen en vegen. Ideaal voor het reinigen van stoelkussens, voetmatten, suède oppervlakken, ventilatieopeningen van airconditioning en andere plekken waar veel stof is.
2. **Plat mondstuk:** Geschikt voor het reinigen van spleten zoals deurranden, autostoelen, asbakken en andere krappe ruimtes.
3. **Vloerborstel:** Wordt aangesloten op de telescopische verlengstang voor het eenvoudig reinigen van oppervlakken zoals salontafels, bedden en diepe stofverzamelputten.

DEMONTAGE & REINIGING



1. Zoals getoond in Figuur 1, draai de stofbeker tegen de klok in en verwijder hem van de hoofdeenheid.
2. Zoals getoond in Figuur 2, verwijder het HEPA filter uit de stofbeker en leeg de inhoud in een vuilnisbak.
3. Gebruik indien nodig een licht vochtige doek of papieren handdoek om de stofbeker schoon te maken. Het filter kan worden afgespoeld met water; zorg ervoor dat het volledig droog is voordat u het opnieuw gebruikt.
4. Plaats het HEPA-filter terug in de stofbeker. Bevestig de stofbeker weer aan de stofzuiger door hem rechtsom te draaien tot hij goed vastzit.

INSTRUCTIES VOOR RECYCLING EN VERWIJDERING:



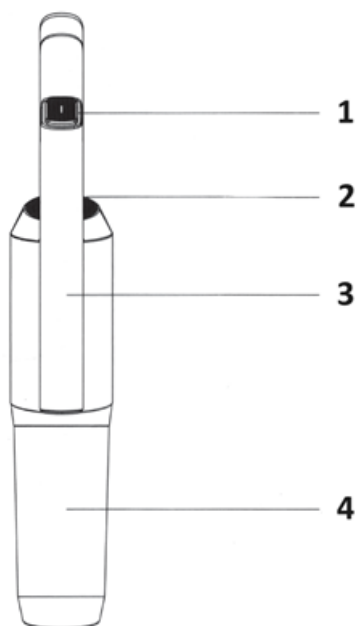
Dit label betekent dat het product in de hele EU niet als ander huishoudelijk afval mag worden weggegooid. Om mogelijke schade aan het milieu of de volksgezondheid door ongecontroleerde afvalverwijdering te voorkomen. Recycle op verantwoorde wijze om duurzaam gebruik van materiële hulpbronnen te bevorderen. Als je een gebruikt apparaat wilt inleveren, gebruik dan het afgifte- en inzamelsysteem of neem contact op met de winkelier waar je het product hebt gekocht. De winkelier kan het product accepteren voor milieuveilige recycling.



Een verklaring van de fabrikant dat het product voldoet aan de vereisten van de toepasselijke EU-richtlijnen.

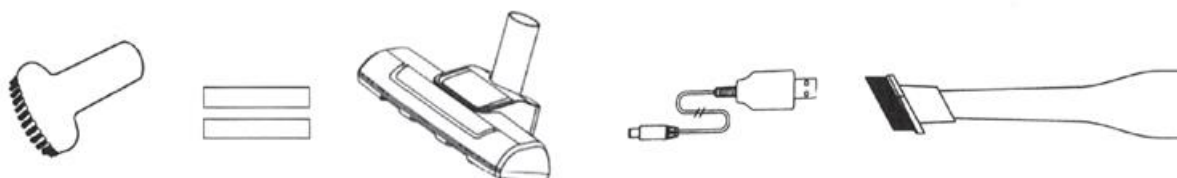
CZ: VACUSTICK - UŽIVATELSKÁ PŘÍRUČKA

PŘEHLED VÝROBKŮ



1. Vypínač napájení
2. Nabíjecí port
3. Rukojeť
4. Nádoza na prach

PŘÍSLUŠENSTVÍ



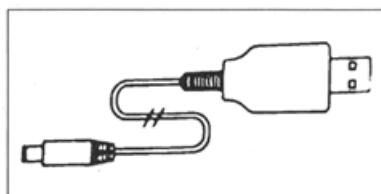
- Kartáč (x1)
- Spojovací trubka podlahového kartáče (x2)
- Podlahový kartáč (x1)
- Nabíjecí kabel USB (x1)
- Plochá sací hubice dva v jednom (x1)

PARAMETRY VÝROBKU

Parametr	Hodnota
Název výrobku	VACUSTICK
Číslo modelu	HY-118
Provozní napětí	7,4 V DC
Nabíjecí napětí	8,4 V DC

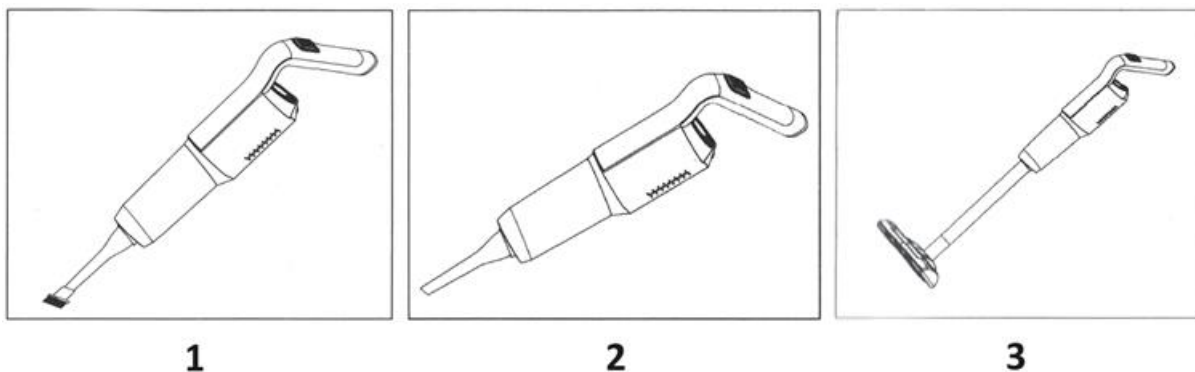
Parametr	Hodnota
Jmenovitý výkon	120W
Doba nabíjení	Přibližně 3,5 hodiny
Nabíjecí proud	0.5 - 1A
Kapacita prachové misky	600 ml
Tlak vysávání	7500Pa
Kapacita baterie	1200mAh

NÁVOD K POUŽITÍ



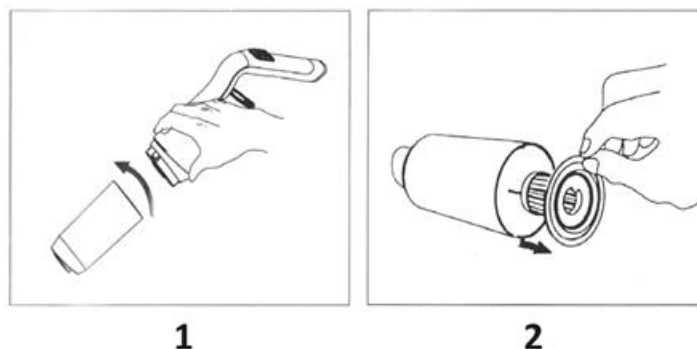
1. Před použitím připojte nabíječku a plně nabijte baterii.
2. Připojte příslušné příslušenství podle úkolu čištění (viz část "Instalace a použití příslušenství").
3. Zapněte vypínač pro spuštění vysavače.

INSTALACE A POUŽITÍ PŘÍSLUŠENSTVÍ



1. **Štětinový kartáč:** Poskytuje dvojitý účinek: sání a stírání. Ideální pro čištění polštářů sedadel, rohoží na nohy, semišových povrchů, větracích otvorů klimatizace a dalších míst náchylných k prachu.
2. **Plochá hubice:** Vhodná pro čištění štěrbin, jako jsou hrany dveří, sedadla automobilů, popelníky a další stísněné prostory.
3. **Kartáč na podlahy:** Pro snadné čištění ploch, jako jsou konferenční stolky, postele a místa s hlubokým sběrem prachu, se připojuje k teleskopické prodlužovací tyči.

DEMONTÁŽ A ČIŠTĚNÍ



1. Jak je znázorněno na obrázku 1, otočte prachovou nádobu proti směru hodinových ručiček a vyjměte ji z hlavní jednotky.
2. Jak je znázorněno na obrázku 2, vyjměte HEPA filtr z prachové nádoby a vyprázdněte jeho obsah do odpadkového koše.
3. V případě potřeby vyčistěte prachový zásobník mírně navlhčeným hadříkem nebo papírovou utěrkou. Filtr lze opláchnout vodou; před opětovným použitím se ujistěte, že je zcela suchý.
4. Filtr HEPA znovu vložte do prachové nádoby. Prachovou nádobku znovu připevněte k vysavači otáčením ve směru hodinových ručiček, dokud nebude bezpečně upevněna.

NÁVODY K RECYKLACI A ODSTRANĚNÍ:



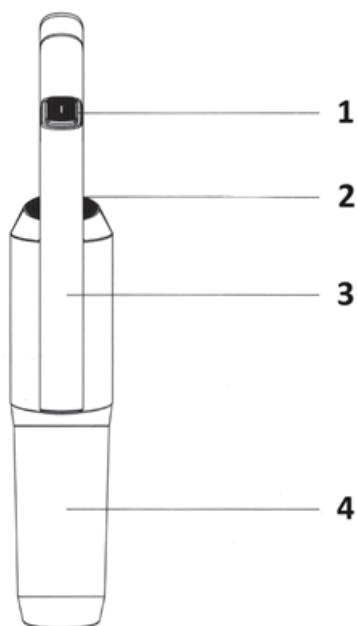
Toto označení znamená, že výrobek nesmí být vyhozen jako běžný domácí odpad po celé EU. Abyste předešli možným škodám na životním prostředí nebo lidskému zdraví z nekontrolované likvidace odpadu. Recyklujte odpovědně k podpoře udržitelného využívání materiálních zdrojů. Chcete-li vrátit použité zařízení, použijte systém odběru a sběru, nebo kontaktujte prodejce, od kterého jste produkt zakoupili. Prodejce může přijmout výrobek k ekologicky bezpečnému recyklování.



Prohlášení výrobce, že výrobek splňuje požadavky příslušných směrnic EU.

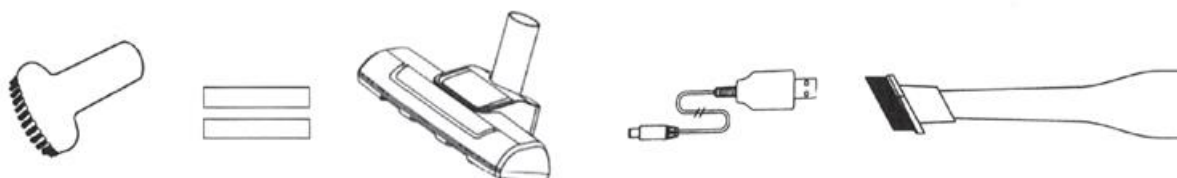
PL: VACUSTICK - INSTRUKCJA OBSŁUGI

PRZEGLĄD PRODUKTU



1. Przełącznik zasilania
2. Port ładowania
3. Uchwyt
4. Pojemnik na kurz

AKCESORIA



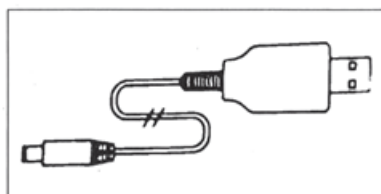
- Szczotka (x1)
- Rura łącząca szczotki podłogowej (x2)
- Szczotka podłogowa (x1)
- Kabel USB do ładowania (x1)
- Płaska ssawka dwa w jednym (x1)

PARAMETRY PRODUKTU

Parametr	Wartość
Nazwa produktu	VACUSTICK
Numer modelu	HY-118
Napięcie robocze	7,4 V DC
Napięcie ładowania	8,4 V DC

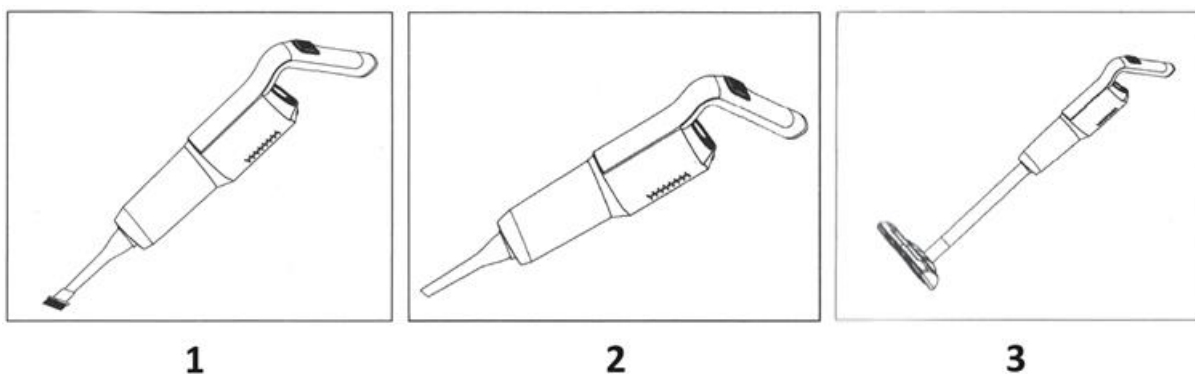
Parametr	Wartość
Moc znamionowa	120W
Czas ładowania	Około 3,5 godziny
Prąd ładowania	0.5 - 1A
Pojemność pojemnika na kurz	600 ml
Ciśnienie próżni	7500 Pa
Pojemność akumulatora	1200mAh

INSTRUKCJE UŻYTKOWANIA



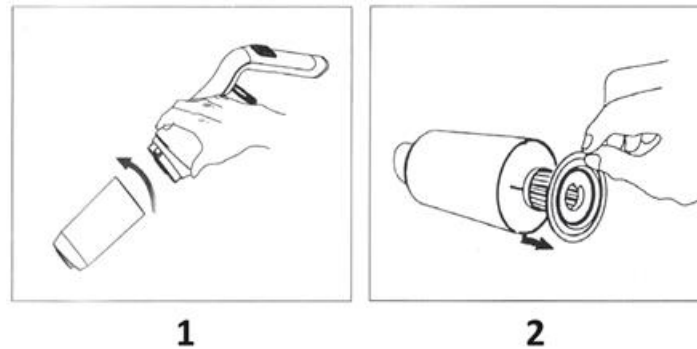
1. Przed użyciem należy podłączyć ładowarkę i w pełni naładować akumulator.
2. Podłącz odpowiednie akcesoria w zależności od zadania czyszczenia (patrz sekcja "Instalacja i korzystanie z akcesoriów").
3. Włącz przełącznik zasilania, aby uruchomić odkurzacz.

INSTALACJA I KORZYSTANIE Z AKCESORIÓW



1. **Szczotka z włosiem:** Zapewnia podwójne działanie ssania i wycierania. Idealna do czyszczenia poduszek siedzeń, dywaników, zamszowych powierzchni, otworów wentylacyjnych i innych miejsc podatnych na kurz.
2. **Płaska dysza:** Odpowiednia do czyszczenia szczelin, takich jak krawędzie drzwi, siedzenia samochodowe, popielniczki i inne ciasne miejsca.
3. **Szczotka podłogowa:** Łączy się z teleskopowym drążkiem przedłużającym w celu łatwego czyszczenia obszarów takich jak stoliki kawowe, łóżka i głębokie miejsca zbierania kurzu.

DEMONTAŻ I CZYSZCZENIE



1. Jak pokazano na rysunku 1, obróć pojemnik na kurz w kierunku przeciwnym do ruchu wskazówek zegara i wyjmij go z jednostki głównej.
2. Jak pokazano na rysunku 2, wyjmij filtr HEPA z pojemnika na kurz i opróżnij jego zawartość do kosza na śmieci.
3. W razie potrzeby użyj lekko wilgotnej szmatki lub ręcznika papierowego do wyczyszczenia pojemnika na kurz. Filtr można przepłukać wodą; przed ponownym użyciem upewnij się, że jest całkowicie suchy.
4. Ponownie włóż filtr HEPA do pojemnika na kurz. Ponownie przymocuj pojemnik na kurz do odkurzacza, obracając go w kierunku zgodnym z ruchem wskazówek zegara, aż zostanie dobrze zamocowany.

INSTRUKCJE DOTYCZĄCE RECYKLINGU I UTYLIZACJI:



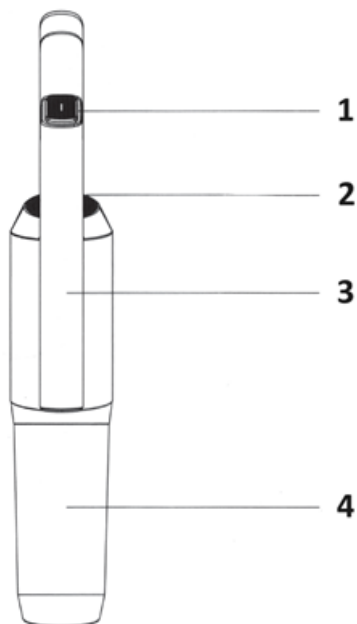
Ta etykieta oznacza, że produkt nie może być usuwany jako zwykły odpad domowy w całej UE. Aby zapobiec potencjalnym szkodom dla środowiska lub zdrowia ludzkiego wynikającym z niekontrolowanego usuwania odpadów. Recykling prowadź odpowiedzialnie, aby promować zrównoważone korzystanie z zasobów materialnych. Jeśli chcesz zwrócić używane urządzenie, skorzystaj z systemu odbioru i kolekcji lub skontaktuj się z detalistą, od którego zakupiłeś produkt. Detalista może przyjąć produkt do ekologicznego recyklingu.



Oświadczenie producenta, że produkt spełnia wymagania odpowiednich dyrektyw UE.

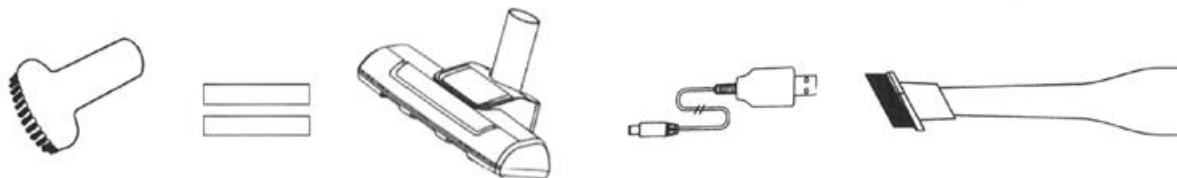
SK: VACUSTICK - NÁVOD NA POUŽITIE

PREHĽAD PRODUKTOV



1. Vypínač napájania
2. Nabíjací port
3. Rukoväť
4. Zásobník na prach

PRÍSLUŠENSTVO



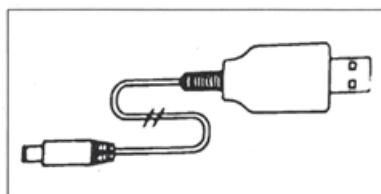
- Kefa (x1)
- Pripojovacia rúrka podlahovej kefy (x2)
- Podlahová kefa (x1)
- Nabíjací kábel USB (x1)
- Plochá sacia hubica dva v jednom (x1)

PARAMETRE VÝROBKU

Parameter	Hodnota
Názov výrobku	VACUSTICK
Číslo modelu	HY-118
Prevádzkové napätie	7,4 V DC
Nabíjacie napätie	8,4 V DC

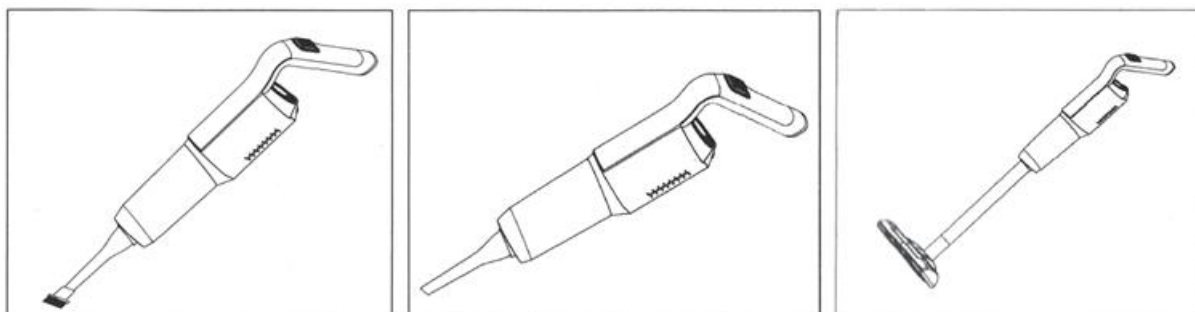
Parameter	Hodnota
Menovitý výkon	120W
Čas nabíjania	Približne 3,5 hodiny
Nabíjací prúd	0.5 - 1A
Kapacita prachového pohára	600 ml
Tlak vysávania	7500Pa
Kapacita batérie	1200 mAh

NÁVOD NA POUŽITIE



1. Pred použitím pripojte nabíjačku a úplne nabite batériu.
2. Pripojte príslušné príslušenstvo podľa úlohy čistenia (pozrite si časť "Inštalácia a používanie príslušenstva").
3. Zapnite vypínač, aby sa vysávač spustil.

INŠTALÁCIA A POUŽÍVANIE PRÍSLUŠENSTVA



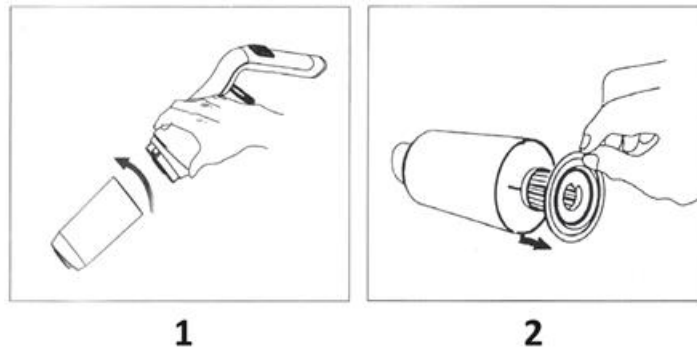
1

2

3

1. **Štetinová kefa:** Zabezpečuje dvojitý účinok vysávania a stierania. Ideálna na čistenie vankúšov sedadiel, rohoží na nohy, semišových povrchov, vetracích otvorov klimatizácie a iných miest náchylných na prach.
2. **Plochá hubica:** Vhodná na čistenie štrbín, ako sú hrany dverí, sedadlá automobilov, popolníky a iné úzke priestory.
3. **Podlahová kefa:** Pripojí sa k teleskopickej predlžovacej tyči na jednoduché čistenie oblastí, ako sú konferenčné stolíky, posteľe a miesta s hlbokým zberom prachu.

DEMONTÁŽ A ČISTENIE



1. Ako je znázornené na obrázku 1, otočte nádobu na prach proti smeru hodinových ručičiek a vyberte ju z hlavnej jednotky.
2. Ako je znázornené na obrázku 2, vyberte filter HEPA z prachovej nádoby a obsah vyprázdňte do odpadkového koša.
3. V prípade potreby použite na vyčistenie prachovej nádoby mierne navlhčenú handričku alebo papierovú utierku. Filter môžete opláchnuť vodou; pred opätovným použitím sa uistite, že je úplne suchý.
4. Filter HEPA znovu vložte do zásobníka na prach. Prachovú nádobu opätovne pripevnite k vysávaču otáčaním v smere hodinových ručičiek, kým sa bezpečne nezaistí.

POKYNY NA RECYKLÁCIU A LIKVIDÁCIU:



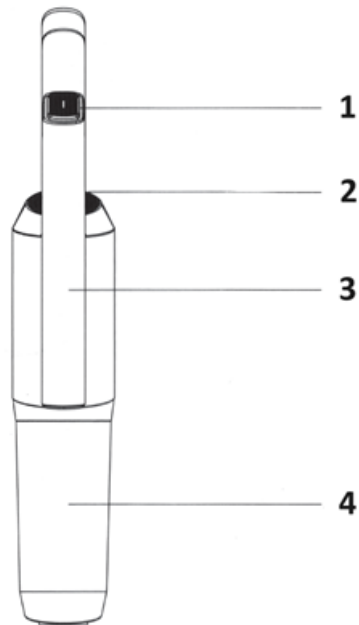
Toto označenie znamená, že výrobok nemožno likvidovať ako iný domový odpad v celej EÚ. Aby sa zabránilo možnému poškodeniu životného prostredia alebo ľudského zdravia v dôsledku nekontrolovanej likvidácie odpadu. Recyklujte zodpovedne, aby ste podporili udržateľné využívanie materiálových zdrojov. Ak chcete použité zariadenie vrátiť, využite systém odovzdávania a zberu alebo sa obráťte na predajcu, u ktorého ste výrobok kúpili. Predajca môže výrobok prijať na ekologicky bezpečnú recykláciu.



Vyhlasenie výrobcu, že výrobok spĺňa požiadavky platných smerníc EÚ.

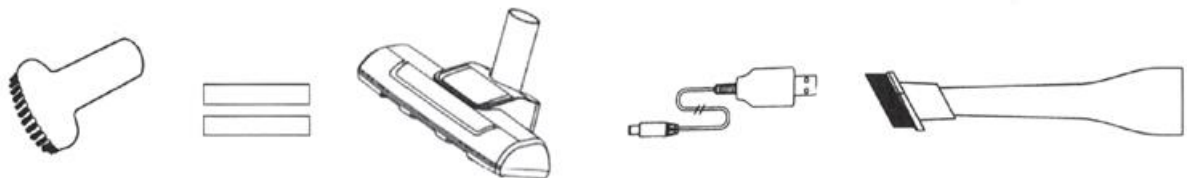
HU: VACUSTICK - FELHASZNÁLÓI KÉZIKÖNYV

A TERMÉK ÁTTEKINTÉSE



1. Tápkapcsoló
2. Töltőport
3. Fogantyú
4. Porszívócsésze

KELLÉKEK



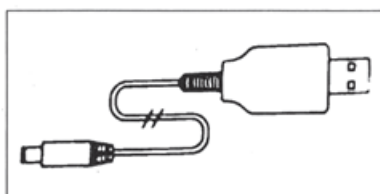
- Kefe (x1)
- Padlókefe csatlakozócső (x2)
- Padlókefe (x1)
- USB töltőkábel (x1)
- Két az egyben lapos szívófúvóka (x1)

TERMÉK PARAMÉTEREK

Paraméter	Érték
Termék neve	VACUSTICK
Modellszám	HY-118
Működési feszültség	7.4V DC
Töltési feszültség	8.4V DC

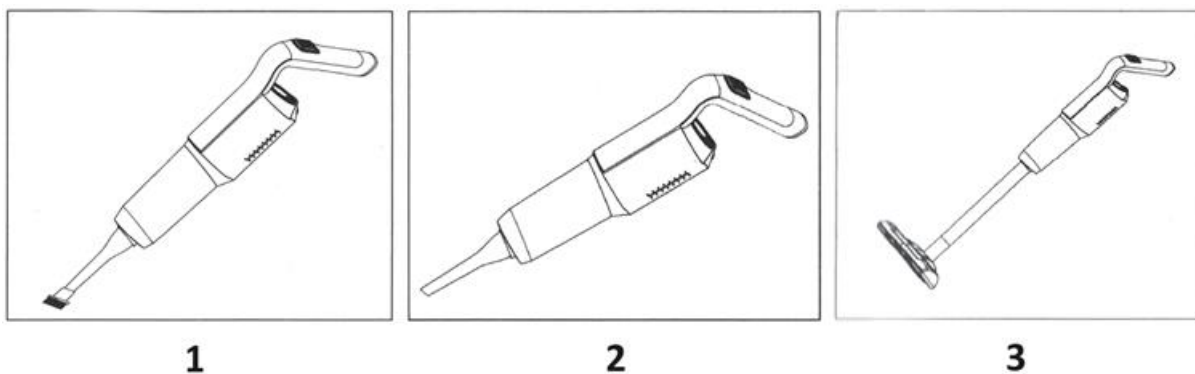
Paraméter	Érték
Névleges teljesítmény	120W
Töltési idő	Körülbelül 3,5 óra
Töltési áram	0.5 - 1A
Porcsésze kapacitás	600ml
Vákuum nyomás	7500Pa
Akkumulátor kapacitás	1200mAh

HASZNÁLATI UTASÍTÁS



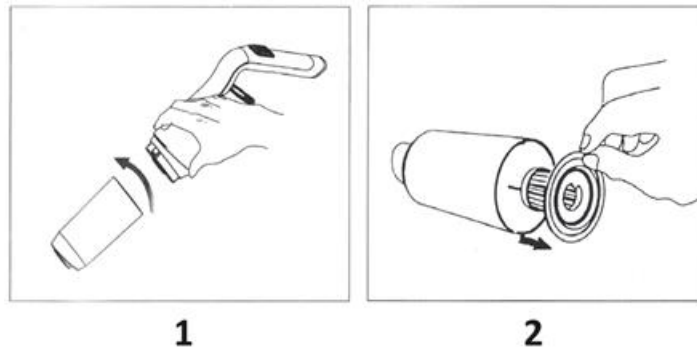
1. Használat előtt csatlakoztassa a töltőt és töltsse fel teljesen az akkumulátort.
2. Csatlakoztassa a megfelelő tartozékokat a tisztítási feladat alapján (lásd a "Tartozékok beszerelése és használata" című részt).
3. Kapcsolja be a hálózati kapcsolót a porszívó elindításához.

A TARTOZÉKOK TELEPÍTÉSE ÉS HASZNÁLATA



1. **Sörtés kefe:** Kettős szívó- és törölőhatást biztosít. Ideális az ülés párnák, lábtörlők, velúr felületek, légkondicionáló szellőzőnyílások és egyéb porérzékeny területek tisztításához.
2. **Lapos fúvóka:** Alkalmas rések, például ajtószélek, autósülések, hamutartók és más szűk helyek tisztítására.
3. **Padlókefe:** A teleszkópos hosszabbító rúdhoz csatlakoztatható az olyan területek egyszerű tisztításához, mint a dohányzóasztalok, ágyak és mély porgyűjtő pontok.

SZÉTSZERELÉS ÉS TISZTÍTÁS



1. Az 1. ábrán látható módon forgassa el a porszívót az óramutató járásával ellentétes irányba, és vegye ki a főegységből.
2. A 2. ábrán látható módon vegye ki a HEPA-szűrőt a porcsészéből, és ürítse ki a tartalmát egy szemetesbe.
3. Szükség esetén enyhén nedves ruhával vagy papírtörlővel tisztítsa meg a porcsészét. A szűrő vízzel kiöblíthető; az újrafelhasználás előtt győződjön meg róla, hogy teljesen száraz.
4. Helyezze vissza a HEPA-szűrőt a porcsészébe. Illessze vissza a porszívóhoz a porszívócsészét az óramutató járásával megegyező irányba történő elforgatással, amíg biztonságosan rögzül.

UTASÍTÁSOK A SZEMÉLTALDÁS ÉS HULLADÉKKEZELÉSHEZ:



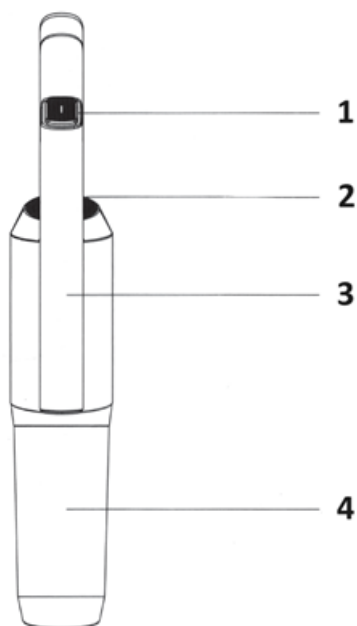
Ez a címke azt jelenti, hogy a terméket nem szabad háztartási hulladékként eldobni az EU egész területén. Az esetleges környezeti vagy emberi egészségre káros hatások megelőzése érdekében. Felelősségteljesen használja újra, hogy elősegítse a materialitás fenntartható felhasználását. Ha vissza szeretné adni a használt eszközt, használja az eldobási és gyűjtési rendszert, vagy lépjen kapcsolatba azokkal a kiskereskedőkkel, akiktől a terméket megvásárolta. A kiskereskedő elfogadhatja a terméket környezetbarát újrahasznosításra.



A gyártó nyilatkozata arról, hogy a termék megfelel az érvényes EU irányelveknek.

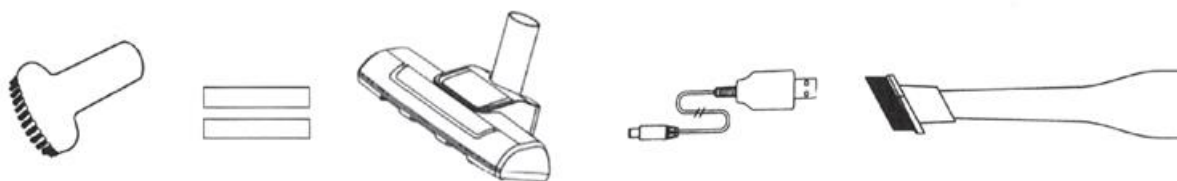
RO: VACUSTICK - MANUAL DE UTILIZARE

PREZENTARE GENERALĂ A PRODUSULUI



1. Comutator de alimentare
2. Port de încărcare
3. Mâner
4. Cupa de praf

ACCESORII



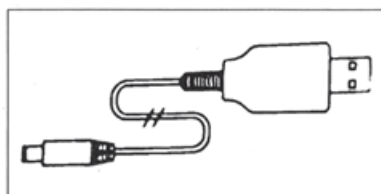
- Perie (x1)
- Tub de conectare a periei de podea (x2)
- Perie de podea (x1)
- Cablu de încărcare USB (x1)
- Duză de aspirare plată două în una (x1)

PARAMETRII PRODUSULUI

Parametru	Valoare
Denumirea produsului	VACUSTICK
Numărul modelului	HY-118
Tensiune de funcționare	7.4V DC
Tensiune de încărcare	8.4V DC

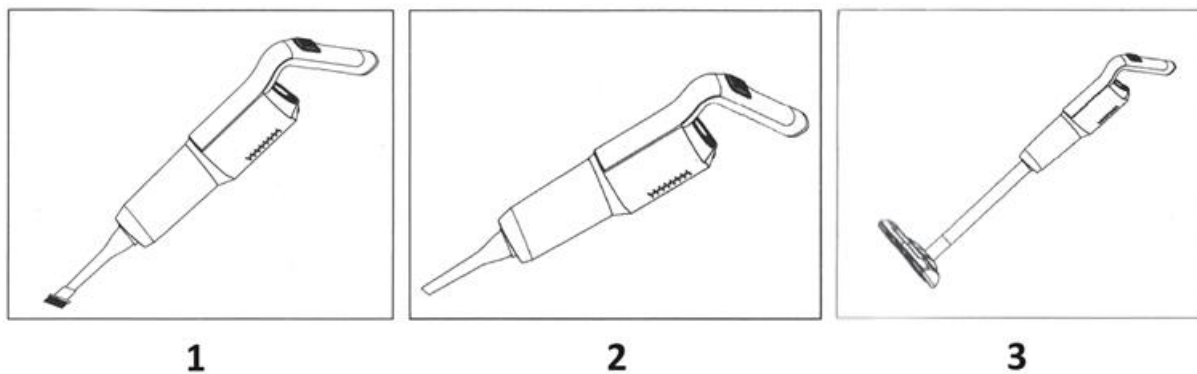
Parametru	Valoare
Putere nominală	120W
Timp de încărcare	Aproximativ 3,5 ore
Curent de încărcare	0.5 - 1A
Capacitate cupă de praf	600ml
Presiunea vidului	7500Pa
Capacitatea bateriei	1200mAh

INSTRUCȚIUNI DE UTILIZARE



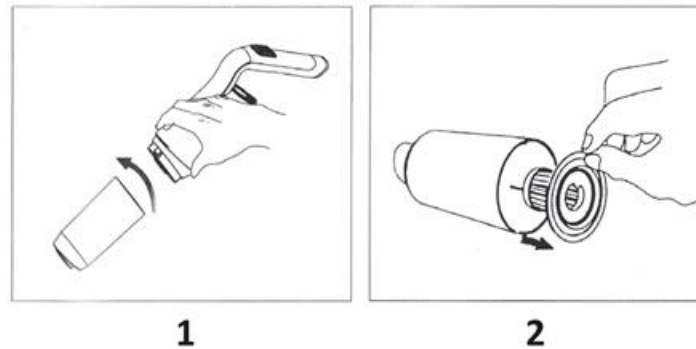
1. Conectați încărcătorul și încărcați complet bateria înainte de utilizare.
2. Atașați accesoriile corespunzătoare în funcție de sarcina de curățare (consultați secțiunea "Instalarea și utilizarea accesoriilor").
3. Porniți comutatorul de alimentare pentru a porni aspiratorul.

INSTALAREA ȘI UTILIZAREA ACCESORIILOR



1. **Perie cu peri:** Oferă acțiune dublă de aspirare și ștergere. Ideală pentru curățarea pernelor scaunelor, covorașelor pentru picioare, suprafețelor din piele întoarsă, gurilor de aer condiționat și a altor zone predispuse la praf.
2. **Duză plată:** Potrivită pentru curățarea crăpăturilor, cum ar fi marginile ușilor, scaunele auto, scrumiere și alte spații înguste.
3. **Perie pentru podea:** Se conectează la tija de extensie telescopică pentru curățarea ușoară a zonelor precum măsuțele de cafea, paturile și punctele de colectare a prafului în adâncime.

DEZASAMBLARE ȘI CURĂȚARE



1. După cum se arată în Figura 1, rotiți cupa de praf în sens antiorar și scoateți-o din unitatea principală.
2. După cum se arată în Figura 2, scoateți filtrul HEPA din cupa de praf și goliți conținutul într-un coș de gunoi.
3. Dacă este necesar, utilizați o cârpă ușor umedă sau un prosop de hârtie pentru a curăța cupa de praf. Filtrul poate fi clătit cu apă; asigurați-vă că este complet uscat înainte de reutilizare.
4. Reintroduceți filtrul HEPA în recipientul pentru praf. Reatașați cupa de praf la aspirator prin rotirea acesteia în sensul acelor de ceasornic până când este bine fixată.

INSTRUCȚIUNI PENTRU RECICLARE ȘI ELIMINARE:



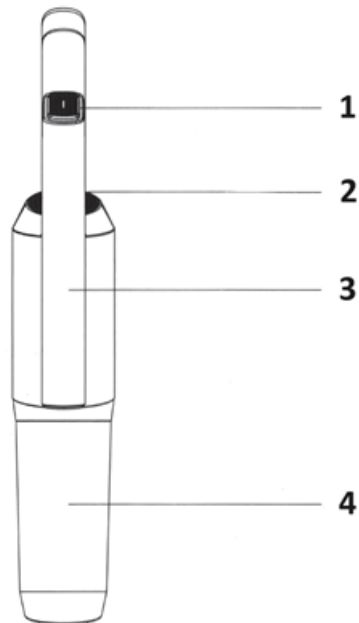
Această etichetă înseamnă că produsul nu poate fi eliminat ca și alte deșeuri menajere pe întreg teritoriul UE. Pentru a preveni posibilele daune aduse mediului sau sănătății umane în urma eliminării necontrolate a deșeurilor. Reciclați în mod responsabil pentru a promova utilizarea durabilă a resurselor materiale. Dacă doriți să returnați un dispozitiv uzat, utilizați sistemul de depunere și colectare sau contactați comerciantul de la care ați cumpărat produsul. Retailerul poate accepta produsul pentru o reciclare sigură din punct de vedere ecologic.



O declarație a producătorului care să ateste că produsul respectă cerințele directivelor UE aplicabile.

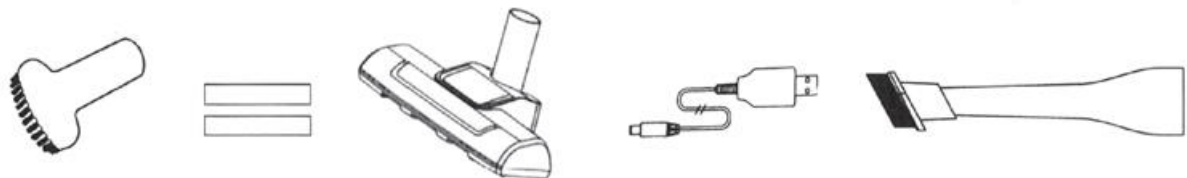
BG: VACUSTICK - РЪКОВОДСТВО ЗА ПОТРЕБИТЕЛЯ

ПРЕГЛЕД НА ПРОДУКТА



1. Превключвател на захранването
2. Приемник за зареждане
3. Дръжка
4. Чаша за прах

АКСЕСОАРИИ



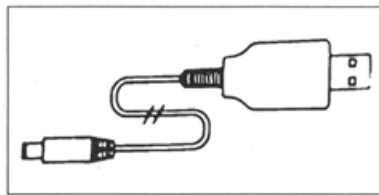
- Четка (x1)
- Свързваща тръба за четка за под (x2)
- Четка за под (x1)
- USB кабел за зареждане (x1)
- Плосък смукателен накрайник "две в едно" (x1)

ПАРАМЕТРИ НА ПРОДУКТА

Параметри	Стойност
Име на продукта	VACUSTICK
Номер на модела	HУ-118
Работно напрежение	7,4 V DC
Напрежение на зареждане	8,4 V DC

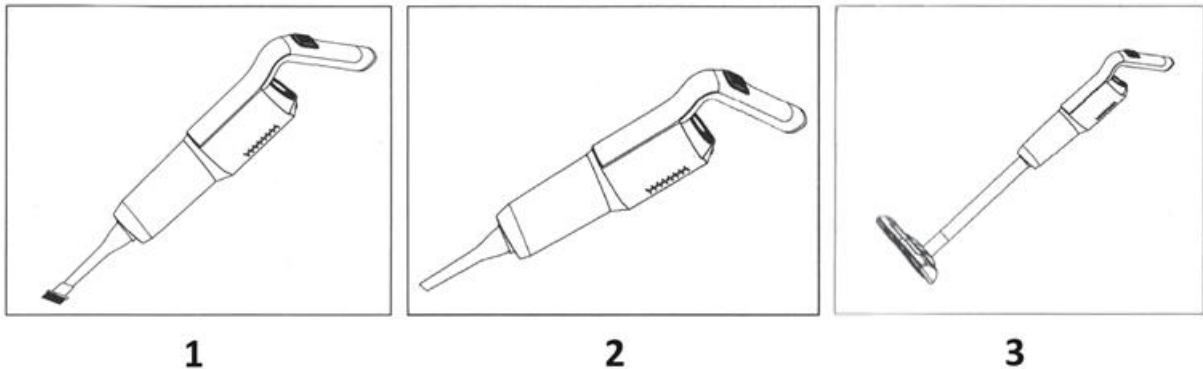
Параметри	Стойност
Номинална мощност	120W
Време за зареждане	Около 3,5 часа
Зареждащ ток	0.5 - 1A
Капацитет на чашата за прах	600 ml
Вакуумно налягане	7500 Pa
Капацитет на батерията	1200mAh

ИНСТРУКЦИИ ЗА УПОТРЕБА



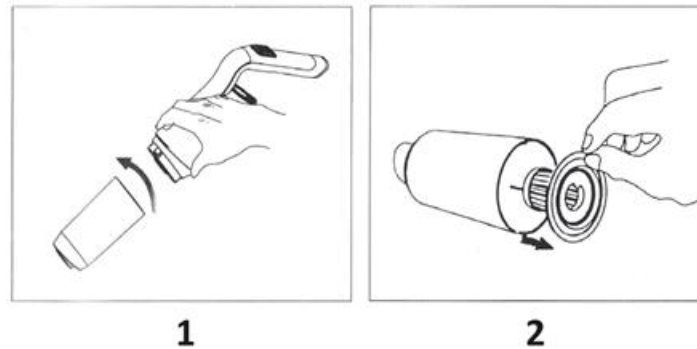
1. Свържете зарядното устройство и заредете напълно батерията преди употреба.
2. Свържете подходящите аксесоари в зависимост от задачата за почистване (вижте раздел "Монтаж и използване на аксесоари").
3. Включете превключвателя на захранването, за да стартирате прахосмукачката.

ИНСТАЛИРАНЕ И ИЗПОЛЗВАНЕ НА АКСЕСОАРИ



1. **Четка с четки:** Осигурява двойно действие - засмукване и избърсване. Идеална за почистване на възглавници на седалки, постелки за крака, велурени повърхности, вентилационни отвори на климатици и други места, склонни към запрашаване.
2. **Плосък накрайник:** Подходящ за почистване на пукнатини, като ръбове на врати, седалки на автомобили, пепелници и други тесни пространства.
3. **Четка за под:** Свързва се с телескопичния удължител за лесно почистване на места като масички за кафе, легла и дълбоки места за събиране на прах.

РАЗГЛОБЯВАНЕ И ПОЧИСТВАНЕ



1. Както е показано на фигура 1, завъртете чашата за прах обратно на часовниковата стрелка и я извадете от основния модул.
2. Както е показано на Фигура 2, извадете HEPA филтъра от чашата за прах и изпразнете съдържанието в кошче за боклук.
3. Ако е необходимо, използвайте леко влажна кърпа или хартиена кърпа, за да почистите чашата за прах. Филтърът може да се изплакне с вода; уверете се, че е напълно сух, преди да го използвате отново.
4. Поставете отново HEPA филтъра в чашата за прах. Прикрепете отново чашата за прах към прахосмукачката, като я завъртите по посока на часовниковата стрелка, докато се закрепи добре.

УКАЗАНИЯ ЗА РЕЦИКЛИРАНЕ И ИЗХВЪРЛЯНЕ:



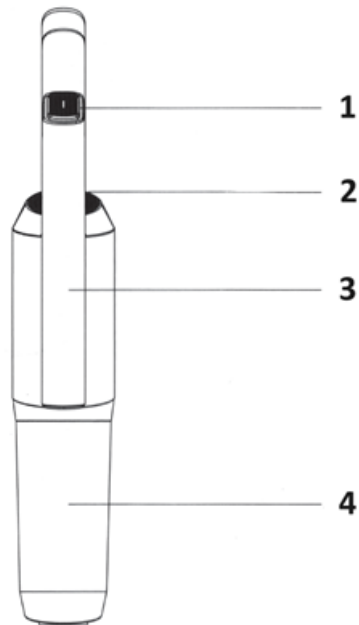
Тази етикетка означава, че продуктът не може да се изхвърли като обикновен битов отпад в цялата ЕС. За предотвратяване на възможни вреди за околната среда или човешкото здраве от неконтролирано изхвърляне на отпадъци. Рециклирайте отговорно, за да се подпомогне устойчивата употреба на материални ресурси. Ако искате да върнете употребявано устройство, използвайте системата за събиране и събиране или се свържете с търговеца, от когото сте закупили продукта. Търговецът може да приеме продукта за екологично безопасно рециклиране.



Декларация от производителя, че продуктът отговаря на изискванията на съответните директиви на ЕС.

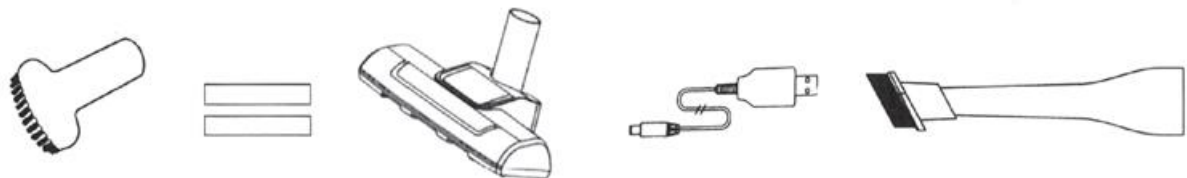
LV: VACUSTICK - LIETOTĀJA ROKASGRĀMATA

PRODUKTA PĀRSKATS



1. Barošanas slēdzis
2. Uzlādes pieslēgvietā
3. Rokturis
4. Putekļu tvertne

PIEDĀVĀJUMI



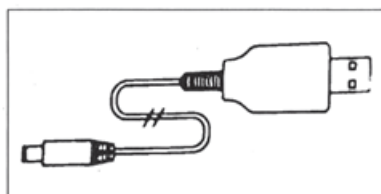
- Birste (x1)
- Grīdas birstes savienojuma caurule (x2)
- Grīdas birste (x1)
- USB uzlādes kabelis (x1)
- Plakanā sūkšanas sprausla "divi vienā" (x1)

PRODUKTA PARAMETRI

Parametrs	Vērtība
Izstrādājuma nosaukums	VACUSTICK
Modeļa numurs	HY-118
Darba spriegums	7,4 V LĪDZSTRĀVAS
Uzlādes spriegums	8,4 V LĪDZSTRĀVAS

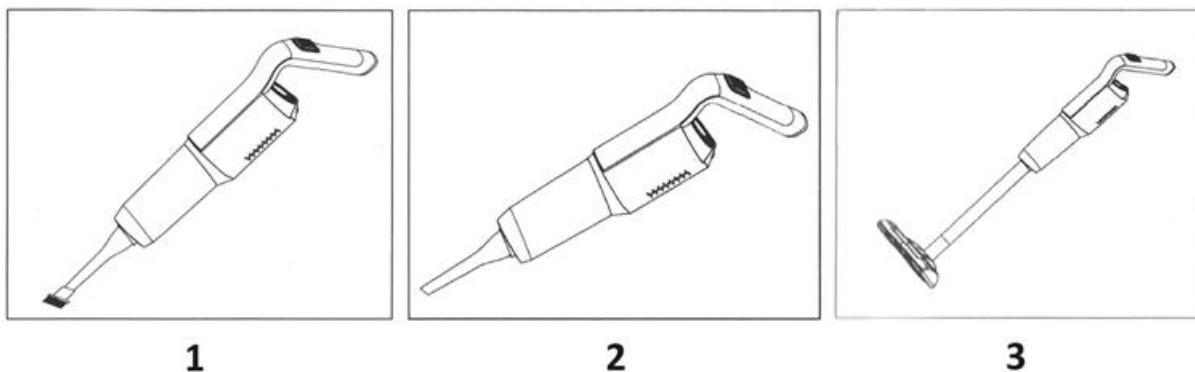
Parametrs	Vērtība
Nominālā jauda	120W
Uzlādes laiks	Aptuveni 3,5 stundas
Uzlādes strāva	0.5 - 1A
Putekļu trauka ietilpība	600 ml
Vakuuma spiediens	7500Pa
Akumulatora ietilpība	1200mAh

LIETOŠANAS INSTRUKCIJA



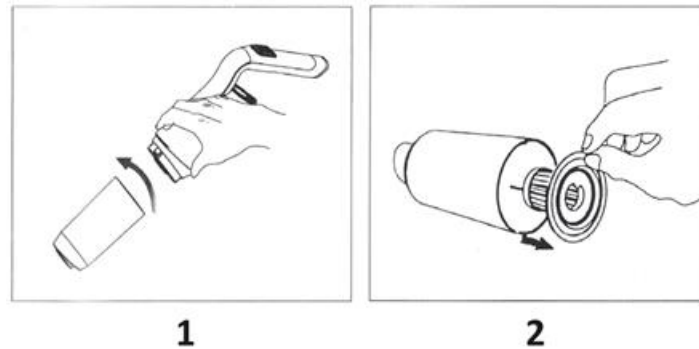
1. Pirms lietošanas pievienojiet lādētāju un pilnībā uzlādējiet akumulatoru.
2. Pievienojiet atbilstošos piederumus atkarībā no tīrīšanas uzdevuma (skat. sadaļu "Piederumu uzstādīšana un lietošana").
3. Ieslēdziet strāvas slēdzi, lai iedarbinātu putekļsūcēju.

PIEDERUMU UZSTĀDĪŠANA UN LIETOŠANA



1. **Skuju birste:** Sukas birste: nodrošina dubulto sūkšanas un tīrīšanas funkciju. Ideāli piemērots sēdekļu spilvenu, kāju paklājiņu, zamšādas virsmu, gaisa kondicionēšanas atveru un citu putekļu piesārņotu vietu tīrīšanai.
2. **Plakanā sprausla:** piemērota tādu spraugu tīrīšanai kā durvju malas, automašīnu sēdekļi, pelnu trauki un citas šauras vietas.
3. **Grīdas birste:** Savienojama ar teleskopisko pagarināšanas stieni, lai viegli notīrītu tādas vietas kā kafijas galdiņi, gultas un dziļi putekļu savākšanas vietas.

IZJAUKŠANA UN TĪRĪŠANA



1. Kā parādīts 1. attēlā, pagrieziet putekļu tvertni pretēji pulksteņrādītāja rādītāja virzienam un noņemiet to no galvenā bloka.
2. Kā parādīts 2. attēlā, izņemiet HEPA filtru no putekļu tvertnes un iztukšojiet tās saturu atkritumu tvertnē.
3. Ja nepieciešams, putekļu tvertni notīriet ar nedaudz mitru drānu vai papīra dvieli. Filtru var izskalot ar ūdeni; pirms atkārtotas lietošanas pārlicinieties, ka tas ir pilnīgi sauss.
4. Atkārtoti ievietojiet HEPA filtru putekļu tvertnē. Atkārtoti pievienojiet putekļu tvertni putekļu sūcējam, pagriežot to pulksteņrādītāja kustības virzienā, līdz tā ir droši nostiprināta.

INSTRUKCIJAS PAR PĀRSTRĀDI UN IZMETIENU:



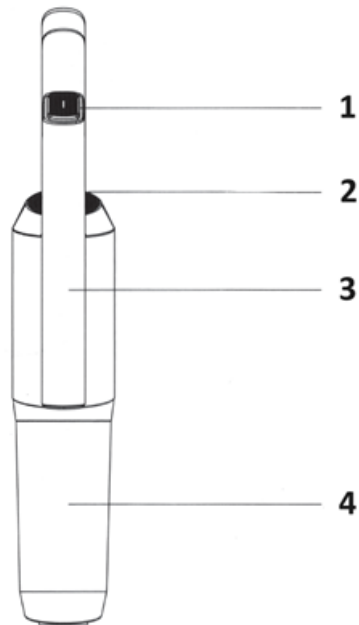
Šī etiķete nozīmē, ka produkts nedrīkst tikt izmesti kā parasts sadzīves atkritums visā ES. Lai novērstu iespējamus kaitējumus vides vai cilvēku veselībai no nekontrolētas atkritumu izgāšanas. Pārstrādājiet atbildīgi, lai veicinātu materiālu resursu ilgtspējīgu izmantošanu. Ja vēlaties atgriezt lietoto ierīci, izmantojiet atdevi un kolekcijas sistēmu vai sazinieties ar mazumtirgotāju, no kura iegādājāties produktu. Mazumtirgotājs var pieņemt produktu ekoloģiski drošai pārstrādei.



Ražotāja deklarācija, ka produkts atbilst attiecīgajām ES direktīvām.

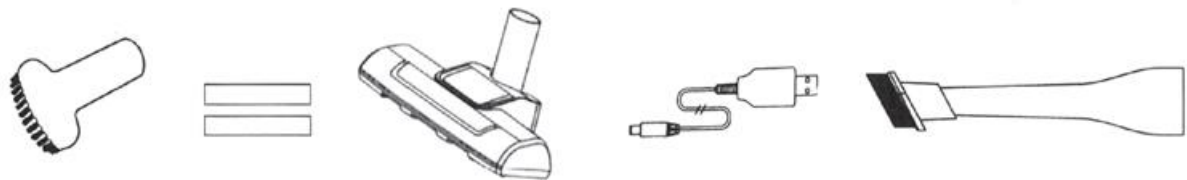
LT: VACUSTICK - NAUDOTOJO VADOVAS

PRODUKTO APŽVALGA



1. Maitinimo jungiklis
2. Įkrovimo prievadas
3. Rankena
4. Dulkių taurė

PRIEDAI



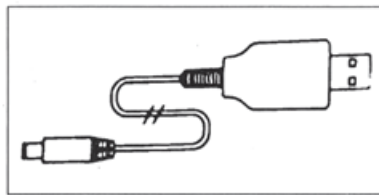
- Šepetys (x1)
- Grindų šepėčio jungiamasis vamzdelis (x2)
- Grindų šepetys (x1)
- USB įkrovimo laidas (x1)
- Plokščias siurbimo antgalis "du viename" (x1)

GAMINIO PARAMETRAI

Parametras	Vertė
Gaminio pavadinimas	VACUSTICK
Modelio numeris	HY-118
Darbinė įtampa	7,4 V NUOLATINĖ SROVĖ
Įkrovimo įtampa	8,4 V NUOLATINĖ SROVĖ

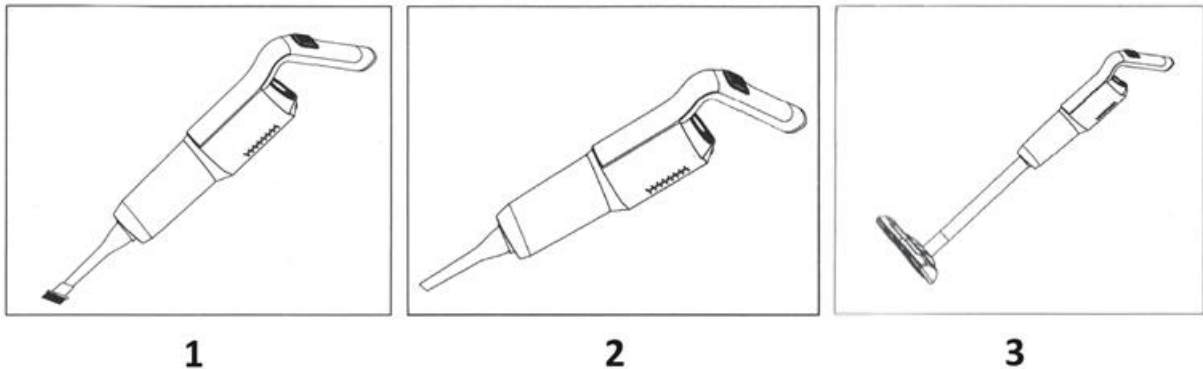
Parametras	Vertė
Nominali galia	120W
Įkrovimo laikas	Apie 3,5 valandos
Įkrovimo srovė	0.5 - 1A
Dulkių taurės talpa	600 ml
Dulkių slėgis	7500Pa
Akumuliatoriaus talpa	1200 mAh

NAUDOJIMO INSTRUKCIJOS



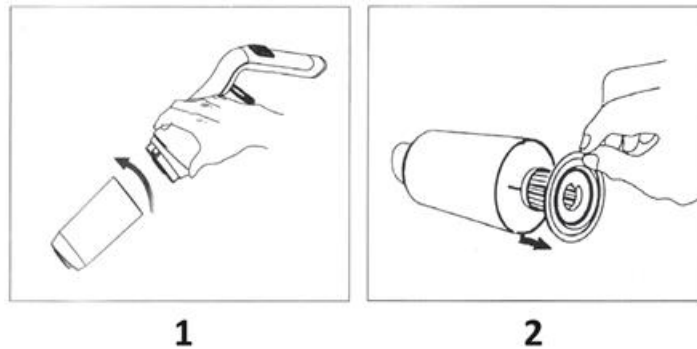
1. Prieš naudodami prijunkite įkroviklį ir visiškai įkraukite akumuliatorių.
2. Pritvirtinkite atitinkamus priedus pagal valymo užduotį (žr. skyrių "Priedų montavimas ir naudojimas").
3. Įjunkite maitinimo jungiklį, kad dulkių siurblys pradėtų veikti.

PRIEDŲ MONTAVIMAS IR NAUDOJIMAS



1. **Šerių šepetys:** Šepetys: užtikrina dvigubą siurbimo ir šluostymo funkciją. Idealiai tinka sėdynių pagalvėlėms, kojų kilimėliams, zomšiniams paviršiams, oro kondicionavimo angoms ir kitoms dulketoms vietoms valyti.
2. **Plokščias antgalis:** tinka valyti plyšius, pavyzdžiui, durų kraštus, automobilio sėdynes, pelenines ir kitas ankštas vietas.
3. **Grindų šepetys:** Šepetys: prijungiamas prie teleskopinio prailginimo strypo, kad būtų lengva valyti tokias vietas kaip kavos staliukai, lovos ir gilios dulkių surinkimo vietos.

IŠARDYMAS IR VALYMAS



1. Kaip parodyta 1 paveikslėlyje, pasukite dulkių kaušelį prieš laikrodžio rodyklę ir išimkite jį iš pagrindinio įrenginio.
2. Kaip parodyta 2 paveikslėlyje, išimkite HEPA filtrą iš dulkių kaušo ir ištuštinkite jo turinį į šiukšlių dėžę.
3. Jei reikia, dulkių kaušelį valykite šiek tiek drėgnu skudurėliu arba popieriniu rankšluosčiu. Filtrą galima nuplauti vandeniu; prieš pakartotinai naudodami įsitikinkite, kad jis visiškai išdžiūvo.
4. Vėl įdėkite HEPA filtrą į dulkių talpyklą. Vėl pritvirtinkite dulkių kaušelį prie dulkių siurblio sukdami jį pagal laikrodžio rodyklę, kol bus patikimai pritvirtintas.

INSTRUKCIJOS DĖL PERDIRBIMO IR IŠMETIMO:



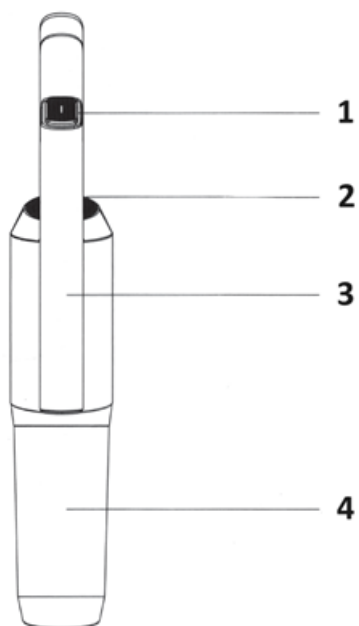
Ši žymė reiškia, kad produktas negali būti išmestas kaip įprastos namų ūkio atliekos visoje ES. Norint išvengti galimų žalos aplinkai ar žmonių sveikatai dėl nekontroliuojamo atliekų šalinimo. Perdirbkite atsakingai skatinant tvarų medžiagų išteklių naudojimą. Norėdami grąžinti naudotą įrenginį, naudokite atidavimo ir rinkimo sistemą arba susisiekite su pardavėju, iš kurio įsigijote produktą. Pardavėjas gali priimti produktą aplinkai saugiam perdirbimui.



Gamintojo deklaracija, kad produktas atitinka taikomus ES direktyvų reikalavimus.

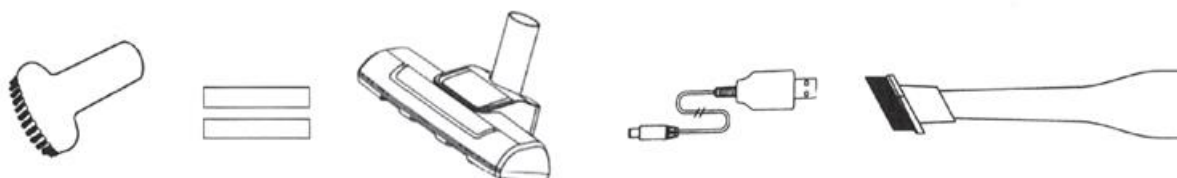
EE: VACUSTICK - KASUTUSJUHE

TOOTE ÜLEVADE



1. Toitelüliti
2. Laadimisport
3. Käepide
4. Tolmukate

TARVIKUD



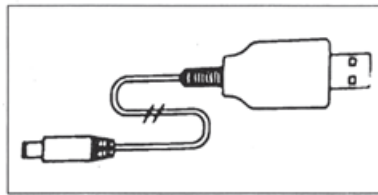
- Pintsel (x1)
- Põrandaharja ühendustoru (x2)
- Põrandahari (x1)
- USB-laadimiskaabel (x1)
- Kaks-ühes lame imemisotsik (x1)

TOOTE PARAMEETRID

Parameeter	Väärtus
Toote nimi	VACUSTICK
Mudeli number	HY-118
Tööpinge	7.4V DC
Laadimispinge	8.4V DC

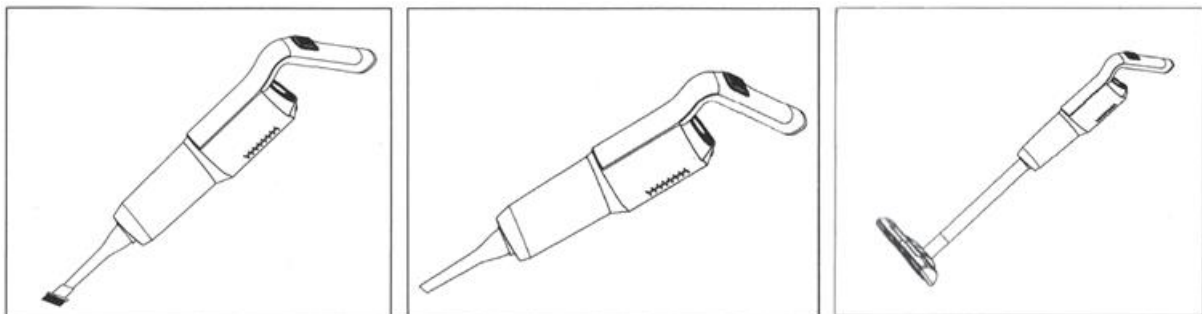
Parameeter	Väärtus
Nimivõimsus	120W
Laadimisaeg	Umbes 3,5 tundi
Laadimisvool	0.5 - 1A
Tolmukannu mahutavus	600ml
Vaakumi rõhk	7500Pa
Aku mahutavus	1200mAh

KASUTUSJUHEND



1. Enne kasutamist ühendage laadija ja laadige aku täielikult.
2. Kinnitage sobivad tarvikud vastavalt puhastamisülesandele (vt jaotist "Tarvikute paigaldamine ja kasutamine").
3. Tolmuimeja käivitamiseks lülitage sisse toitelüliti.

TARVIKUTE PAIGALDAMINE JA KASUTAMINE



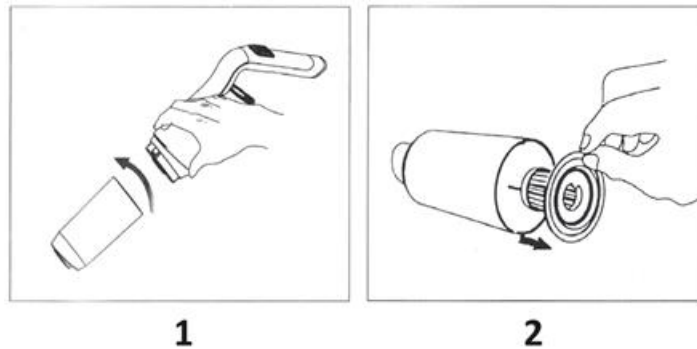
1

2

3

1. **Harjashari:** Pakub kahekordset imemis- ja pühkimistoimingut. Ideaalne istmepatjade, jalamattide, mookapindade, kliimaseadmete ventilatsioonivade ja muude tolmule vastuvõtlike alade puhastamiseks.
2. **Lameotsik:** Sobib pragude puhastamiseks, näiteks ukse servade, autoistmete, tuhatooside ja muude kitsaste kohtade puhastamiseks.
3. **Põrandahari:** Ühendatakse teleskoopilise pikendusvardaga, et hõlpsasti puhastada selliseid kohti nagu kohvilaud, voodid ja sügavad tolmukogumiskohad.

LAHTIVÕTMINE JA PUHASTAMINE



1. Nagu on näidatud joonisel 1, pöörake tolmu korvi vastupäeva ja võtke see peaseadmest välja.
2. Nagu on näidatud joonisel 2, eemaldage HEPA-filter tolmu kapist ja tühjendage selle sisu prügikasti.
3. Vajaduse korral kasutage tolmu klaasi puhastamiseks kergelt niisket lappi või paberrätikut. Filtrit võib loputada veega; enne taaskasutamist veenduge, et see on täielikult kuivanud.
4. Asetage HEPA-filter uuesti tolmu kausi. Kinnitage tolmu kupp uuesti tolmuimeja külge, keerates seda päripäeva, kuni see on kindlalt kinnitatud.

JUHISED RINGLUSSEVÕTU JA KÕRVALDAMISE KOHTA:



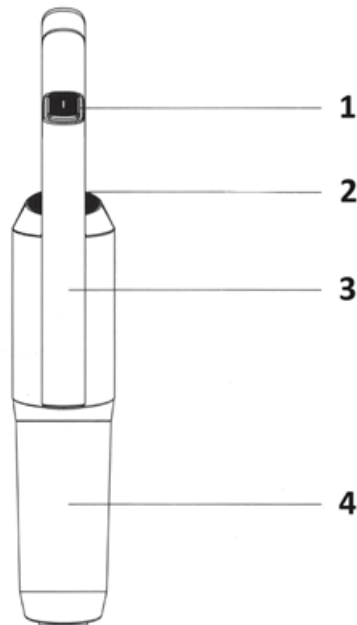
See märgis tähendab, et toodet ei tohi kogu ELis kõrvaldada muude olmejäätmetena. Et vältida võimalikku kahju keskkonnale või inimeste tervisele kontrollimatust jäätmete kõrvaldamisest. Taaskasutage vastutustundlikult, et edendada materiaalsete ressursside säästvat kasutamist. Kui soovite kasutatud seadme tagastada, kasutage ära viimis- ja kogumissüsteemi või võtke ühendust jaemüüjaga, kellelt te toote ostsite. Jaemüüja võib toote vastu võtta keskkonnasõbralikuks ringlussevõtuks.



Tootja deklaratsioon selle kohta, et toode vastab kohaldatavate ELi direktiivide nõuetele.

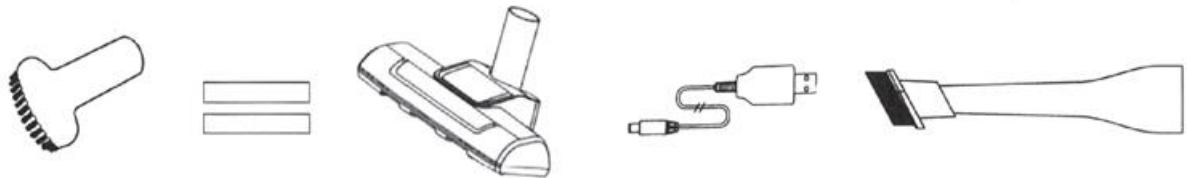
GR: VACUSTICK - ΕΓΧΕΙΡΙΔΙΟ ΧΡΗΣΗΣ

ΕΠΙΣΚΟΠΗΣΗ ΠΡΟΪΟΝΤΟΣ



1. Διακόπτης ρεύματος
2. Θύρα φόρτισης
3. Λαβή
4. Κύπελλο σκόνης

ΑΞΕΣΟΥΑΡΙΑ



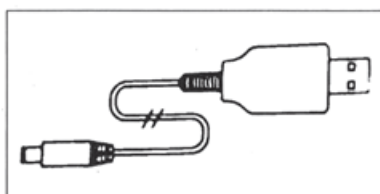
- Βούρτσα (x1)
- Σωλήνας σύνδεσης βούρτσας δαπέδου (x2)
- Βούρτσα δαπέδου (x1)
- Καλώδιο φόρτισης USB (x1)
- Ακροφύσιο επίπεδης αναρρόφησης δύο σε ένα (x1)

ΠΑΡΑΜΕΤΡΟΙ ΤΟΥ ΠΡΟΪΟΝΤΟΣ

Παράμετρος	Τιμή
Όνομα προϊόντος	VACUSTICK
Αριθμός μοντέλου	HY-118
Τάση λειτουργίας	7.4V DC
Τάση φόρτισης	8.4V DC

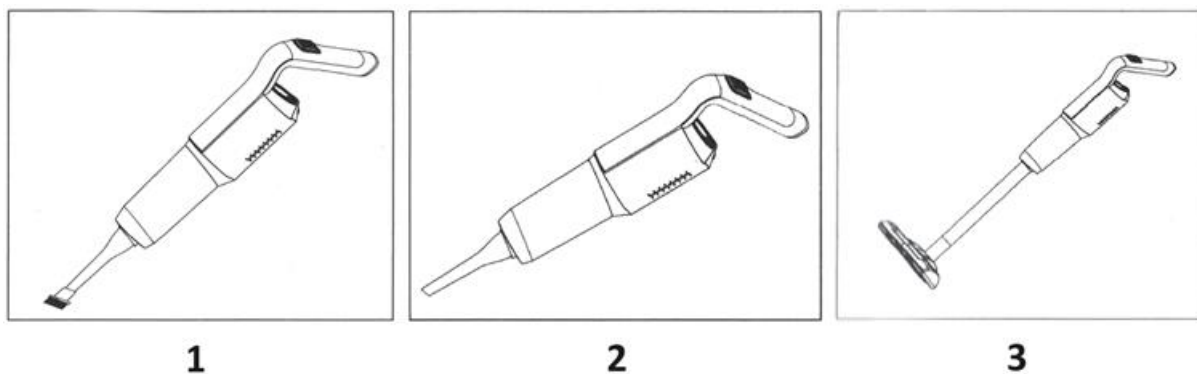
Παράμετρος	Τιμή
Ονομαστική ισχύς	120W
Χρόνος φόρτισης	Περίπου 3,5 ώρες
Ρεύμα φόρτισης	0.5 - 1A
Χωρητικότητα κυπέλλου σκόνης	600ml
Πίεση κενού	7500Pa
Χωρητικότητα μπαταρίας	1200mAh

ΟΔΗΓΙΕΣ ΧΡΗΣΗΣ



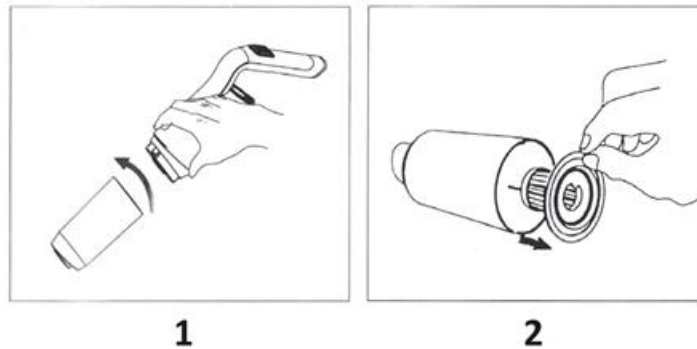
1. Συνδέστε το φορτιστή και φορτίστε πλήρως την μπαταρία πριν από τη χρήση.
2. Συνδέστε τα κατάλληλα αξεσουάρ ανάλογα με την εργασία καθαρισμού (ανατρέξτε στην ενότητα "Εγκατάσταση και χρήση των αξεσουάρ").
3. Ανοίξτε το διακόπτη λειτουργίας για να θέσετε σε λειτουργία την ηλεκτρική σκούπα.

ΕΓΚΑΤΑΣΤΑΣΗ ΚΑΙ ΧΡΗΣΗ ΤΩΝ ΑΞΕΣΟΥΑΡ



1. **Βούρτσα με τρίχες:** Παρέχει διπλή δράση αναρρόφησης και σκουπίσματος. Ιδανική για τον καθαρισμό μαξιλαριών καθισμάτων, παταριών ποδιών, σουέτ επιφανειών, αεραγωγών κλιματισμού και άλλων επιφανειών που είναι επιρρεπείς στη σκόνη.
2. **Επίπεδο ακροφύσιο:** Κατάλληλο για τον καθαρισμό ρωγμών, όπως οι άκρες των θυρών, τα καθίσματα του αυτοκινήτου, τασάκια και άλλοι στενοί χώροι.
3. **Βούρτσα δαπέδου:** Συνδέεται με τη τηλεσκοπική ράβδο προέκτασης για εύκολο καθαρισμό περιοχών όπως τραπεζάκια του καφέ, κρεβάτια και βαθιά σημεία συλλογής σκόνης.

ΑΠΟΣΥΝΑΡΜΟΛΟΓΗΣΗ & ΚΑΘΑΡΙΣΜΟΣ



1. Όπως φαίνεται στην Εικόνα 1, περιστρέψτε το κύπελλο σκόνης αριστερόστροφα και αφαιρέστε το από την κύρια μονάδα.
2. Όπως φαίνεται στην Εικόνα 2, αφαιρέστε το φίλτρο HEPA από το κύπελλο σκόνης και αδειάστε το περιεχόμενό του σε έναν κάδο απορριμμάτων.
3. Εάν είναι απαραίτητο, χρησιμοποιήστε ένα ελαφρώς υγρό πανί ή χαρτοπετσέτα για να καθαρίσετε το κύπελλο σκόνης. Το φίλτρο μπορεί να ξεπλυθεί με νερό- βεβαιωθείτε ότι έχει στεγνώσει εντελώς πριν το ξαναχρησιμοποιήσετε.
4. Τοποθετήστε ξανά το φίλτρο HEPA στο κύπελλο σκόνης. Επανατοποθετήστε το κύπελλο σκόνης στην ηλεκτρική σκούπα περιστρέφοντάς το δεξιόστροφα μέχρι να στερεωθεί με ασφάλεια.

ΟΔΗΓΙΕΣ ΓΙΑ ΑΝΑΚΥΚΛΩΣΗ ΚΑΙ ΑΠΟΡΡΙΨΗ:



Αυτή η ετικέτα σημαίνει ότι το προϊόν δεν πρέπει να απορρίπτεται ως συνηθισμένα οικιακά απορρίμματα σε ολόκληρη την ΕΕ. Για την πρόληψη πιθανών ζημιών στο περιβάλλον ή την ανθρώπινη υγεία από μη ελεγχόμενη απόρριψη αποβλήτων. Ανακυκλώστε υπεύθυνα για την προώθηση της βιώσιμης χρήσης των υλικών πόρων. Εάν θέλετε να επιστρέψετε ένα χρησιμοποιημένο προϊόν, χρησιμοποιήστε το σύστημα παράδοσης και συλλογής ή επικοινωνήστε με τον λιανοπωλητή από τον οποίο αγοράσατε το προϊόν. Ο λιανοπωλητής μπορεί να δεχτεί το προϊόν για οικολογική ανακύκλωση.



Δήλωση του κατασκευαστή ότι το προϊόν συμμορφώνεται με τις απαιτήσεις των ισχύουσων οδηγιών της ΕΕ.