

# SK: TVDIGI – POUŽÍVATEĽSKÁ PRÍRUČKA

## Digitálna HDTV anténa

Pred použitím tejto antény si pozorne prečítajte tento návod na použitie.

---

## OBSAH BALENIA

- Používateľská príručka × 1
- HDTV anténa × 1

---

## ŠPECIFIKÁCIE PRODUKTU

Číslo modelu: HDTV-SM07

Frekvenčný rozsah: VHF 174–230 MHz; UHF 470–862 MHz

VSWR: ≤ 2.0

Impedancia: 75 Ω

Menovitý výkon: 20 W

Napájanie: USB port (5 V / 500 mA)

Polarizácia: Horizontálna / Vertikálna

---

## PRIPOJENIE ANTÉNY

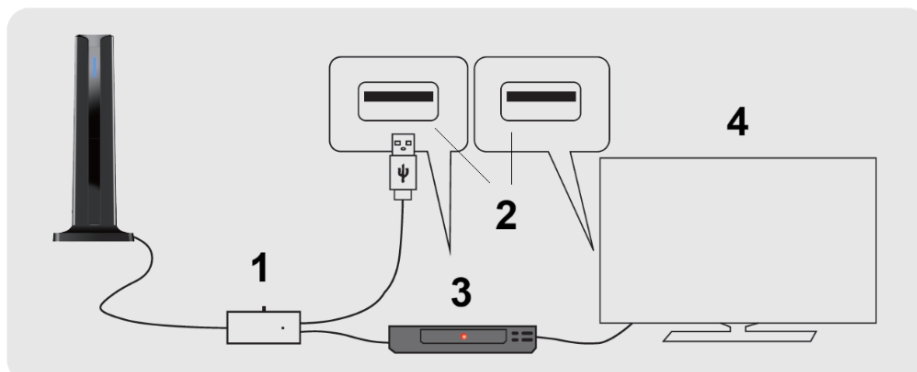
Najprv pripojte zosilňovač a koaxiálny kábel do portu ANT/IN alebo CABLE IN na zadnej strane televízora alebo prijímača Set-Top Box (STB).

Potom pripojte USB konektor zosilňovača do dostupného USB portu na zadnej strane TV/STB alebo do zásuvky pomocou USB napájacieho adaptéra, aby sa zabezpečila správna funkcia zosilňovača.

---

## Pripojenie k prijímaču Set-Top Box (STB)

Pripojte USB konektor do USB portu na zadnej strane digitálneho prijímača Set-Top Box alebo televízora.

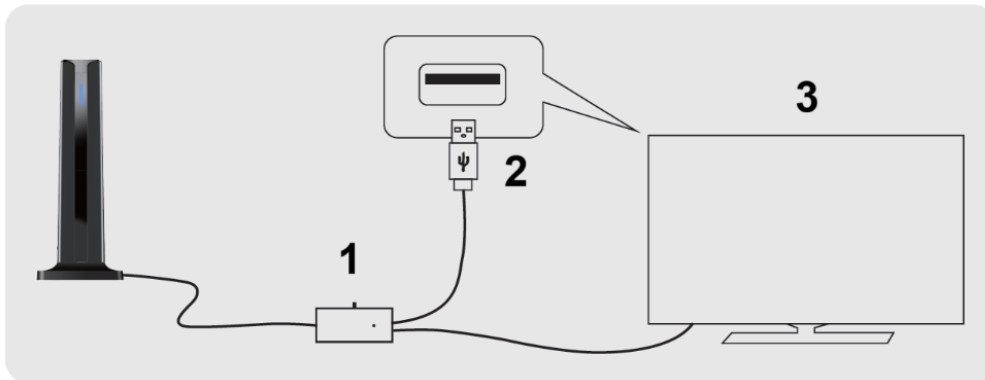


1. Zosilňovač
2. USB port
3. STB
4. TV

---

### Priame pripojenie k HDTV

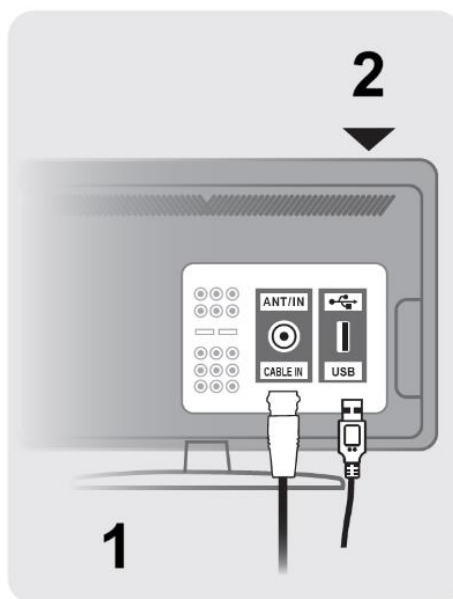
Pripojte USB konektor do USB portu na zadnej strane televízora.



1. Zosilňovač
2. USB port
3. TV

---

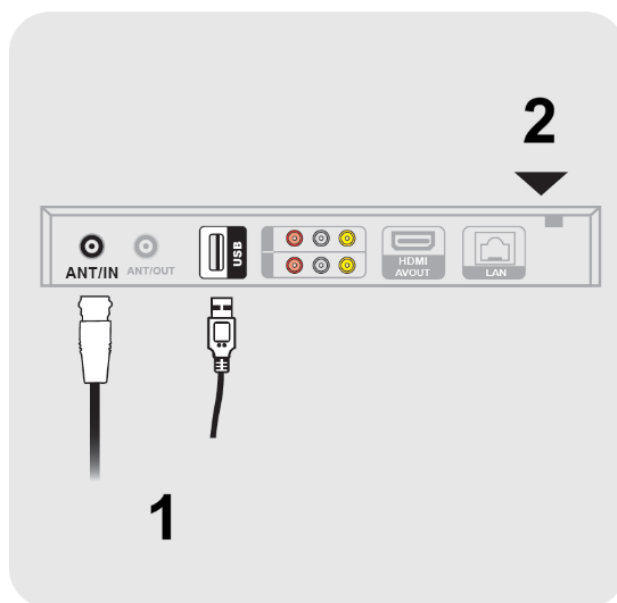
### Pripojenie k HDTV – Diagram



1. Zadná strana HDTV
2. Z antény

---

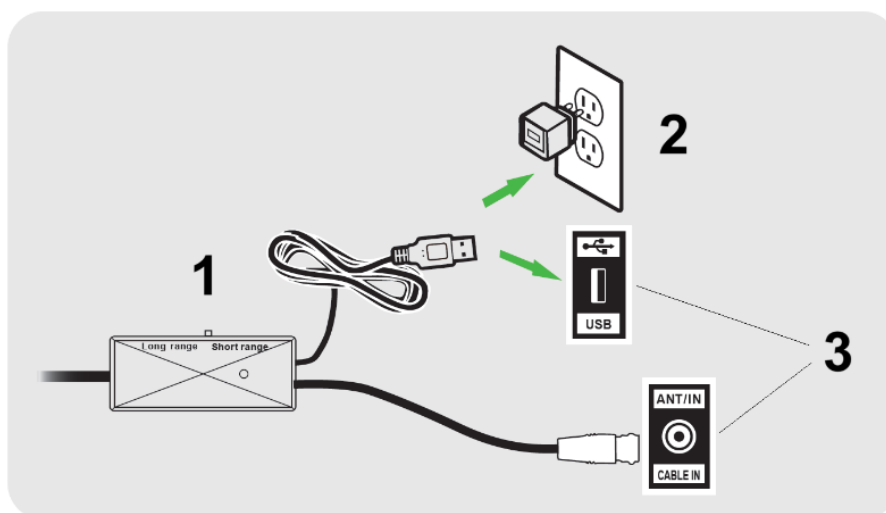
## Pripojenie k STB – Diagram



1. Z antény
2. Zadná strana prijímača Set-Top Box

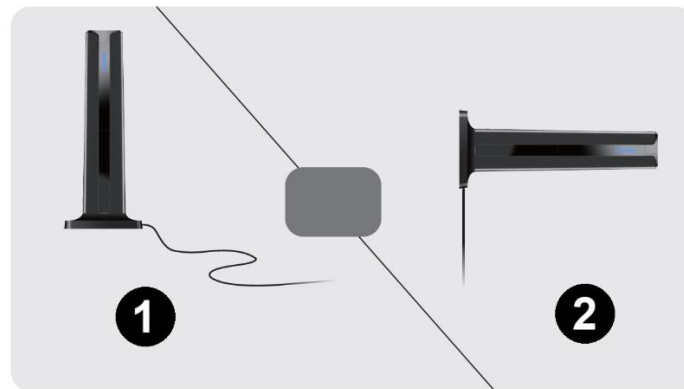
---

## Správna voľba napájania – Diagram



1. Z antény
  2. USB adaptér 5 V
  3. Zadná strana TV alebo STB
-

## DIAGRAM INŠTALÁCIE ANTÉNY



1. Vertikálne
2. Horizontálne

### Tipy:

- Anténa obsahuje magnety, ktoré je možné pripevniť na železné alebo kovové povrchy.
- Umiestnenie a orientácia antény sa môžu líšiť v závislosti od vašej polohy.
- Skúste umiestniť anténu vertikálne aj horizontálne. Potom vykonajte vyhľadávanie kanálov a vyberte polohu, ktorá prijíma najviac TV kanálov.

---

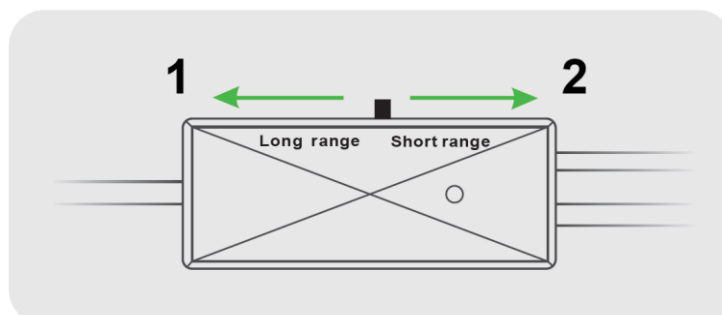
## VYHĽADÁVANIE KANÁLOV

1. V menu nastavení televízora nastavte režim na **Anténa** alebo **Air**. Podrobné pokyny nájdete v príručke k vášmu televízoru.

2. Keď ste v menu nastavení televízora, spustíte **vyhľadávanie kanálov**. Táto funkcia sa môže nazývať aj **Auto Program**, **Channel Search** alebo **Channel Scan**. Podrobné pokyny nájdete v príručke k vášmu televízoru.

---

## AKO POUŽÍVAŤ TENTO PREPÍNAČ



1. Červené svetlo (ďaleko od vysielacej veže)
  2. Zelené svetlo (blízko vysielacej veže)
  3. Zosilňovač
- 

### Stav červeného svetla

Keď je prepínač nastavený na červené svetlo, zosilňovač pracuje v režime **vysokého zosilnenia**.

Ak je signál slabý kvôli veľkej vzdialenosti od vysielacej veže, prepnite na tento režim. Tento režim nepoužívajte, ak je signál už silný.

---

### Stav zeleného svetla

Keď je prepínač nastavený na zelené svetlo, zosilňovač pracuje v režime **nízkeho zosilnenia**.

Tento režim používajte, keď ste blízko vysielacej veže. Ak je signál v režime zeleného svetla slabý, prepnite na režim vysokého zosilnenia s červeným svetlom.

---

### Poznámka

Ak počas používania zosilňovača nie je možné prijímať signál, nastavte zosilňovač do režimu nízkeho zosilnenia a skúste to znova.

V niektorých prípadoch (napríklad ak je váš dom veľmi blízko vysielacej veže) môže zosilňovač spôsobiť **vlastnú osciláciu**, ktorá môže narušiť príjem signálu.

---

### ČASTO KLADENÉ OTÁZKY

#### **Otázka: Budú všetky kanály, ktoré prijímam, vo vysokom rozlíšení (HD)?**

**Odpoveď:** Nie všetky digitálne signály sú vo vysokom rozlíšení (HD). Uistite sa, že používate HDTV televízor so zabudovaným ATSC prijímačom. Ak pripájate anténu k externému prijímaču, uistite sa, že podporuje príjem HD signálov. V opačnom prípade nebude možné prijímať HD kanály.

---

#### **Otázka: Je možné umiestniť anténu za televízor?**

**Odpoveď:** Áno, ale nemusí to byť ideálne umiestnenie. Televízor môže blokovať časť signálu, čo môže oslabiť príjem.

---

#### **Otázka: Existujú zoznamy kanálov?**

**Odpoveď:** Nie. Kanály, ktoré môžete prijímať, závisia od viacerých faktorov, ako je vzdialenosť od

vysielacích veží, nadmorská výška, smer antény a prekážky ako stromy alebo budovy. Keď spustíte vyhľadávanie kanálov na televízore, uvidíte, ktoré kanály sú dostupné vo vašej oblasti.

---

**Otázka: Je to rovnaké ako prijímač Freeview?**

**Odpoveď:** Nie. Ide o anténu, ktorá sa pripája k zadnej strane televízora podporujúceho Freeview. Umožňuje prijímať televízne kanály bez inštalácie dlhých káblov v domácnosti.

---

**Otázka: Koľko kanálov môžem prijímať?**

**Odpoveď:** Počet dostupných kanálov závisí od toho, čo sa vysiela vo vašej oblasti. Prijem sa môže líšiť v závislosti od terénu a prekážok, ako sú stromy, budovy, kopce alebo hory. Čím menej prekážok, tým väčšia je pravdepodobnosť silného digitálneho signálu.

Navštívte <http://dtv.gov/maps> a zadajte svoju adresu, aby ste videli zoznam kanálov pravdepodobne dostupných vo vašej oblasti.

---

**RIEŠENIE PROBLÉMOV**

- Skontrolujte, či je anténa správne pripojená k vášmu HDTV alebo externému HD prijímaču.
  - Presuňte anténu na iné miesto, napríklad vyššie na stenu alebo bližšie k oknu. Nasmerovanie k vysielacej veži zvyčajne poskytuje najlepšie výsledky. Po presunutí antény vždy znova spustíte vyhľadávanie kanálov.
  - Ak niektorý kanál chýba, skúste otočiť anténu o **10–20 stupňov** v ľubovoľnom smere alebo ju presuňte na iné miesto a potom znova spustíte vyhľadávanie kanálov.
  - Ak obraz alebo zvuk zamrzá alebo sa na obrazovke objavujú bloky, často je to spôsobené slabým alebo nestabilným signálom. Skúste anténu presunúť alebo ju nasmerovať na vysielaciu vežu.
  - Uistite sa, že používate HDTV so zabudovaným ATSC prijímačom. Ak používate externý prijímač, musí podporovať HD príjem.
- 

**POKYNY NA RECYKLÁCIU A LIKVIDÁCIU:**



Toto označenie znamená, že výrobok nemožno likvidovať ako iný domový odpad v celej EÚ. Aby sa zabránilo možnému poškodeniu životného prostredia alebo ľudského zdravia v dôsledku nekontrolovanej likvidácie odpadu. Recyklujte zodpovedne, aby ste podporili udržateľné využívanie materiálových zdrojov. Ak chcete použité zariadenie vrátiť, využite systém odovzdávania a zberu alebo sa obráťte na predajcu, u ktorého ste výrobok kúpili. Predajca môže výrobok prijať na ekologicky bezpečnú recykláciu.



Vyhlasenie výrobcu, že výrobok spĺňa požiadavky platných smerníc EÚ.