

LT: TVDIGI – NAUDOTOJO VADOVAS

Skaitmeninė HDTV antena

Prieš naudodami šią anteną, atidžiai perskaitykite šį naudotojo vadovą.

PAKUOTĖS TURINYS

- Naudotojo vadovas × 1
 - HDTV antena × 1
-

PRODUKTO SPECIFIKACIJOS

Modelio numeris: HDTV-SM07

Dažnių diapazonas: VHF 174–230 MHz; UHF 470–862 MHz

VSWR: ≤ 2.0

Impedansas: 75 Ω

Nominali galia: 20 W

Maitinimas: USB jungtis (5 V / 500 mA)

Poliarizacija: Horizontali / Vertikali

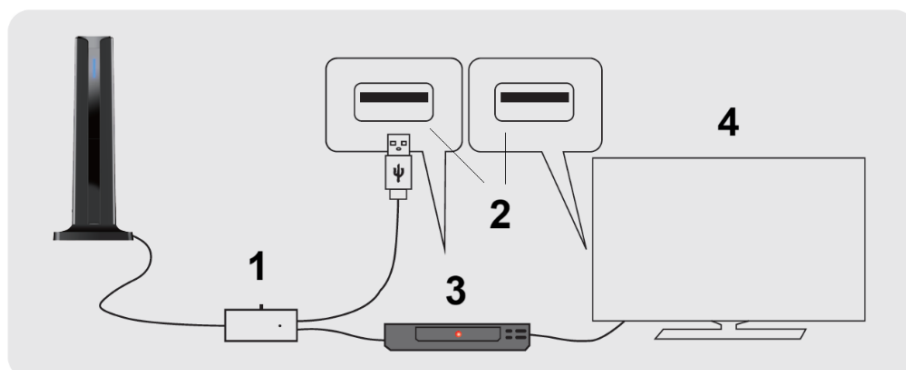
ANTENOS PRIJUNGIMAS

Pirmiausia prijunkite stiprintuvą ir koaksialinį kabelį prie ANT/IN arba CABLE IN jungties televizoriaus arba Set-Top Box (STB) imtuvo galinėje pusėje.

Tada prijunkite stiprintuvo USB jungtį prie laisvo USB prievado TV/STB galinėje pusėje arba prie sieninio lizdo naudodami USB maitinimo adapterį, kad užtikrintumėte tinkamą stiprintuvo veikimą.

Prijungimas prie Set-Top Box (STB) imtuvo

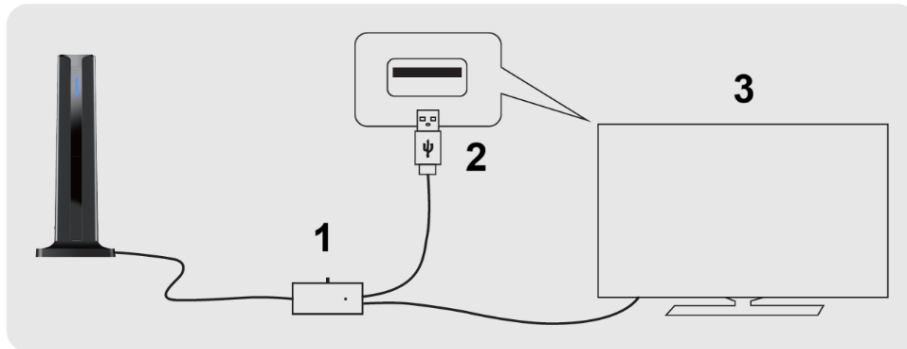
Prijunkite USB jungtį prie USB prievado skaitmeninio Set-Top Box imtuvo arba televizoriaus galinėje pusėje.



1. Stiprintuvas
 2. USB prievadas
 3. STB
 4. TV
-

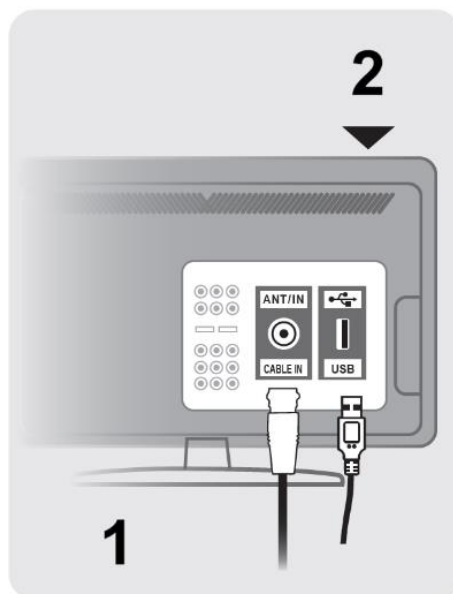
Tiesioginis prijungimas prie HDTV

Prijunkite USB jungtį prie USB prievado televizoriaus galinėje pusėje.



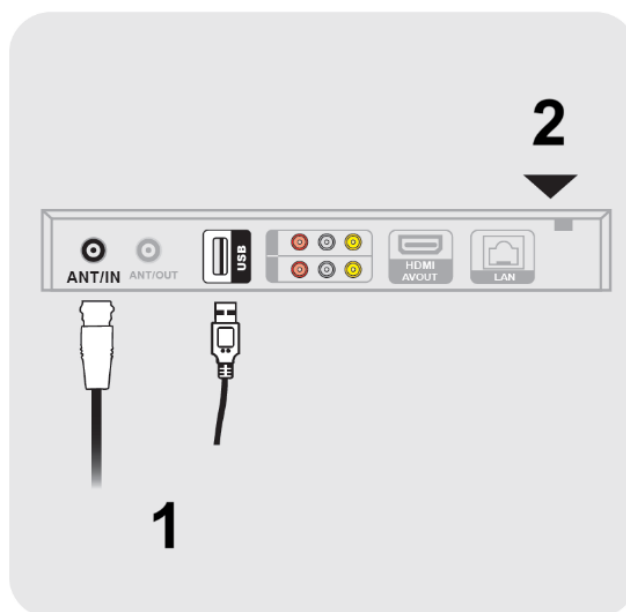
1. Stiprintuvas
 2. USB prievadas
 3. TV
-

Prijungimas prie HDTV – Diagrama



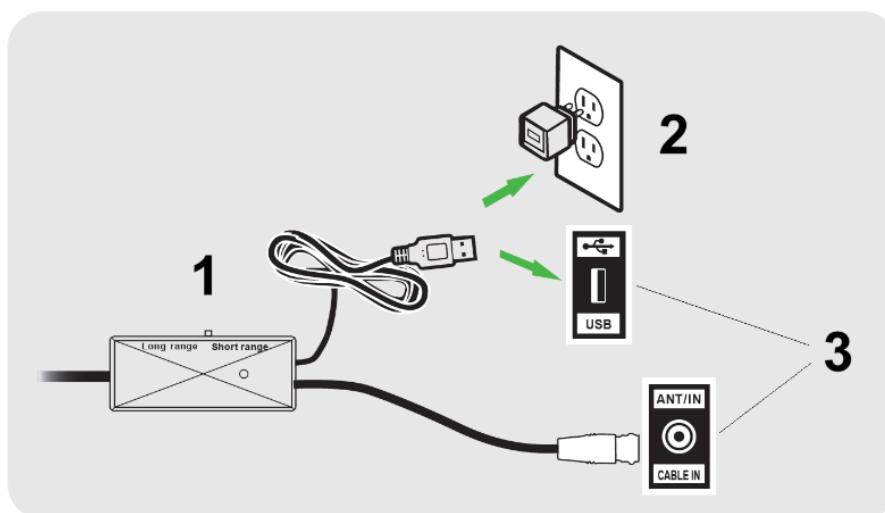
1. HDTV galinė pusė
2. Iš antenos

Prijungimas prie STB – Diagrama



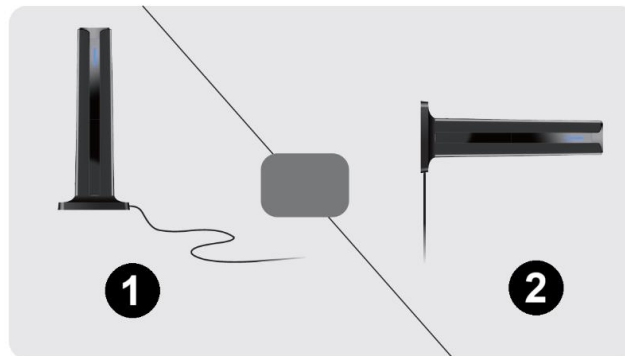
1. Iš antenos
2. Set-Top Box imtuvo galinė pusė

Tinkamo maitinimo pasirinkimas – Diagrama



1. Iš antenos
 2. USB adapteris 5 V
 3. TV arba STB galinė pusė
-

ANTENOS ĮRENGIMO DIAGRAMA



1. Vertikaliai
2. Horizontaliai

Patarimai:

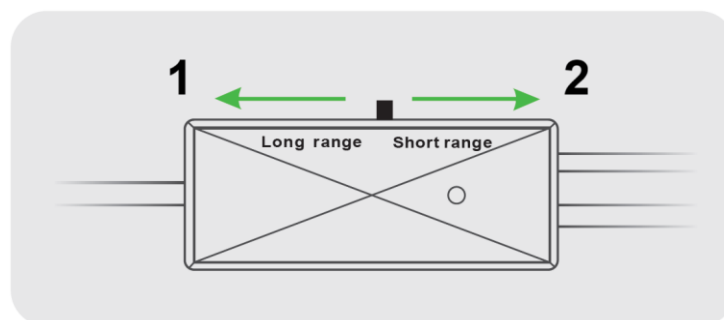
- Antenoje yra magnetų, kuriuos galima pritvirtinti prie geležinių arba metalinių paviršių.
- Antenos padėtis ir kryptis gali skirtis priklausomai nuo jūsų vietos.
- Pabandykite anteną pastatyti tiek vertikaliai, tiek horizontaliai. Tada atlikite kanalų paiešką ir pasirinkite padėtį, kuri priima daugiausia TV kanalų.

KANALŲ PAIEŠKA

1. Televizoriaus nustatymų meniu pasirinkite režimą **Antenna** arba **Air**. Išsamesnės instrukcijos pateikiamos jūsų televizoriaus vadove.

2. Kai esate televizoriaus nustatymų meniu, paleiskite **kanalų paiešką**. Ši funkcija taip pat gali būti vadinama **Auto Program**, **Channel Search** arba **Channel Scan**. Išsamesnės instrukcijos pateikiamos jūsų televizoriaus vadove.

KAIP NAUDOTI ŠĮ PERJUNGIKLĮ



1. Raudona lemputė (toli nuo siųstuvo bokšto)
2. Žalia lemputė (arti siųstuvo bokšto)
3. Stiprintuvas

Raudonos lemputės būseną

Kai perjungiklis nustatytas į raudoną lemputę, stiprintuvas veikia **didelio stiprinimo režimu**.

Jei signalas silpnas dėl didelio atstumo nuo siųstuvo bokšto, perjunkite į šį režimą. Nenaudokite šio režimo, jei signalas jau stiprus.

Žalios lemputės būseną

Kai perjungiklis nustatytas į žalią lemputę, stiprintuvas veikia **mažo stiprinimo režimu**.

Naudokite šį režimą, kai esate arti siųstuvo bokšto. Jei signalas žaliame režime silpnas, perjunkite į didelio stiprinimo režimą su raudona lempute.

Pastaba

Jei naudojant stiprintuvą nepavyksta priimti signalo, nustatykite stiprintuvą į mažo stiprinimo režimą ir bandykite dar kartą.

Kai kuriais atvejais (pavyzdžiui, jei jūsų namai yra labai arti siųstuvo bokšto) stiprintuvas gali sukelti **savaiminę osciliaciją**, kuri gali trikdyti signalo priėmimą.

DAŽNAI UŽDUODAMI KLAUSIMAI

K: Ar visi mano priimami kanalai bus aukštos raiškos (HD)?

A: Ne visi skaitmeniniai signalai yra aukštos raiškos (HD). Įsitinkite, kad naudojate HDTV televizorių su įmontuotu ATSC imtuvu. Jei anteną prijungiate prie išorinio imtuvo, įsitinkite, kad jis palaiko HD signalų priėmimą. Priešingu atveju HD kanalų priimti nepavyks.

K: Ar anteną galima pastatyti už televizoriaus?

A: Taip, tačiau tai gali būti ne ideali vieta. Televizorius gali blokuoti dalį signalo, todėl priėmimas gali būti silpnesnis.

K: Ar yra kanalų sąrašai?

A: Ne. Kanalai, kuriuos galite priimti, priklauso nuo kelių veiksnių, tokių kaip atstumas iki siųstuvo bokšto, aukštis virš jūros lygio, antenos kryptis ir kliūtys, pavyzdžiui, medžiai ar pastatai. Kai paleisite kanalų paiešką televizoriuje, matysite, kurie kanalai prieinami jūsų regione.

K: Ar tai tas pats kaip Freeview imtuvas?

A: Ne. Tai antena, kuri prijungiama prie Freeview palaikančio televizoriaus galinės pusės. Ji leidžia priimti TV kanalus neinstaliuojant ilgų kabelių namuose.

K: Kiek kanalų galiu priimti?

A: Prieinamų kanalų skaičius priklauso nuo to, kas transliuojama jūsų regione. Priėmimas gali skirtis priklausomai nuo reljefo ir kliūčių, tokių kaip medžiai, pastatai, kalvos ar kalnai. Kuo mažiau kliūčių, tuo didesnė tikimybė gauti stiprų skaitmeninį signalą.

Apsilankykite <http://dtv.gov/maps> ir įveskite savo adresą, kad pamatytumėte kanalų sąrašą, kurie greičiausiai prieinami jūsų regione.

GEDIMŲ ŠALINIMAS

- Patikrinkite, ar antena tinkamai prijungta prie jūsų HDTV arba išorinio HD imtuvo.
 - Perkelkite anteną į kitą vietą, pavyzdžiui, aukščiau ant sienos arba arčiau lango. Nukreipimas į siųstuvo bokštą dažniausiai duoda geriausius rezultatus. Perkėlus anteną visada iš naujo atlikite kanalų paiešką.
 - Jei trūksta kanalo, pabandykite pasukti anteną **10–20 laipsnių** bet kuria kryptimi arba perkelkite ją į kitą vietą ir tada dar kartą atlikite kanalų paiešką.
 - Jei vaizdas ar garsas stringa arba ekrane atsiranda kvadratėlių, dažniausiai tai sukelia silpnas arba nestabilus signalas. Pabandykite perkelti anteną arba nukreipti ją į siųstuvo bokštą.
 - Įsitikinkite, kad naudojate HDTV su įmontuotu ATSC imtuvu. Jei naudojate išorinį imtuvą, jis turi palaikyti HD priėmimą.
-

INSTRUKCIJOS DĖL PERDIRBIMO IR IŠMETIMO:



Ši žymė reiškia, kad produktas negali būti išmestas kaip įprastos namų ūkio atliekos visoje ES. Norint išvengti galimų žalos aplinkai ar žmonių sveikatai dėl nekontroliuojamo atliekų šalinimo. Perdirbkite atsakingai skatinant tvarų medžiagų išteklių naudojimą. Norėdami grąžinti naudotą įrenginį, naudokite atidavimo ir rinkimo sistemą arba susisiekite su pardavėju, iš kurio įsigijote produktą. Pardavėjas gali priimti produktą aplinkai saugiam perdirbimui.



Gamintojo deklaracija, kad produktas atitinka taikomus ES direktyvų reikalavimus.