

HU: TRIMIO - FELHASZNÁLÓI KÉZIKÖNYV

TERMÉK PARAMÉTEREK

- **Termék neve:** TRIMIO
- **Modell:** TY-500
- **Súly:** TYIMY: **A termék mérete: 1,5 kg, súly: 1,5 kg:** Körülbelül 45g
- **Anyag:** 45 mm: PVC, fém, lítium akkumulátor
- **Névleges feszültség:** 3.7V
- **Névleges teljesítmény:** 5W
- **Töltési idő:** 1 óra

TISZTÍTÁSI MÓDSZEREK

Az optimális teljesítmény fenntartása érdekében rendszeresen tisztítsa meg a borotvát. Kövesse az alábbi lépéseket:

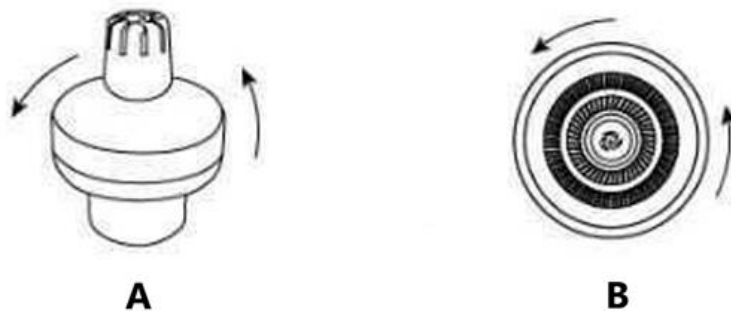
1. Győződjön meg róla, hogy a hálózati kapcsoló ki van kapcsolva.
2. Távolítsa el a pengehuzatot, és vegye le a pengékészletet.
3. Használjon tisztítókefét a borotválkozási törmelék eltávolításához.
4. A tisztítás után óvatosan illessze vissza a pengegyártó egységet és a borítást.
5. A sérülések elkerülése érdekében bánjon óvatosan az összes alkatrésszel.

TERMÉKJELLEMZŐK

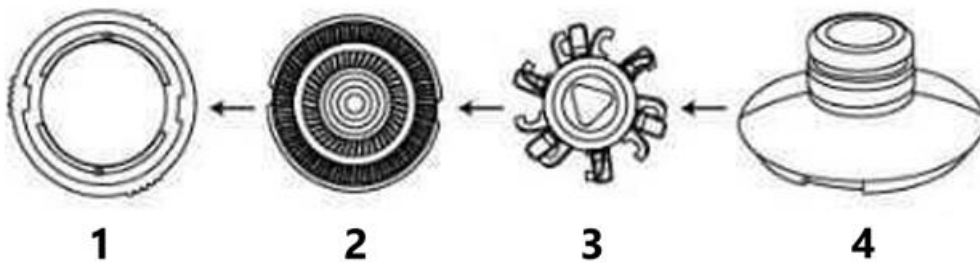
1. **Kompakt kialakítás:** Kisebb, mint egy asztaliteniszlabda, könnyen kezelhető egy kézzel.
2. **C típusú töltés:** Támogatja a különböző töltési módszereket; plug-and-play funkcionalitás.
3. **Önélező 9 pengés rendszer:** Pontos és sima borotválkozást biztosít, anélkül, hogy elakadna.
4. **Nagy sebességű forgás:** Turbófeltöltéses teljesítmény a hatékony borotválkozási élményért.
5. **360 fokos kettős gyűrűs háló:** Csökkenti a holtpontokat, szorosabb és egyenletesebb borotválkozást biztosít.
6. **Integrált mágneses pengekialakítás:** Egyszerűsíti a szétszerelést és a tisztítást.

A PENGE FELSZERELÉSÉNEK LÉPÉSEI

Kövesse az alábbi lépéseket a pengeegység beszereléséhez vagy cseréjéhez:



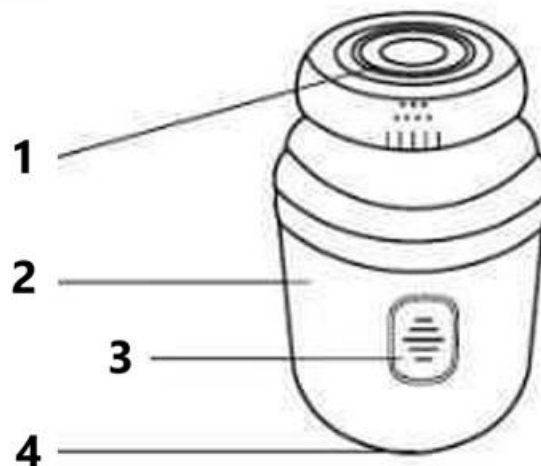
- A. Forgassa el az orrszörpenge rekesz kinyitásához.
- B. Forgassa el a trimmelőpenge kioldásához.



1. Késfejedél
2. Késháló
3. Penge
4. Késfej alsó fedele

Szerelje vissza az alkatrészeket ugyanabban a sorrendben, ügyelve arra, hogy minden alkatrész biztonságosan a helyén legyen.

TERMÉK ÁTTEKINTÉS



1. 9 késes rendszer
2. Törzs
3. Tápkapcsoló
4. C-típusú töltőport

UTASÍTÁSOK A SZEMÉLTEADÁS ÉS HULLADÉKKEZELÉSHEZ:



Ez a címke azt jelenti, hogy a terméket nem szabad háztartási hulladékként eldobni az EU egész területén. Az esetleges környezeti vagy emberi egészségre káros hatások megelőzése érdekében. Felelősségteljesen használja újra, hogy elősegítse a materialitás fenntartható felhasználását. Ha vissza szeretné adni a használt eszközt, használja az eldobási és gyűjtési rendszert, vagy lépjen kapcsolatba azokkal a kiskereskedőkkel, akiktől a terméket megvásárolta. A kiskereskedő elfogadhatja a terméket környezetbarát újrahasznosításra.



A gyártó nyilatkozata arról, hogy a termék megfelel az érvényes EU irányelveknek.