

EN: TIMEOUT – USER MANUAL

PRODUCT OVERVIEW:

The H217/H218 is a digital timer with both count up and count down functions. It can be utilized as a countdown timer, ranging from 99 minutes and 55 seconds to zero, or as a stopwatch counting from zero to 99 minutes and 55 seconds. This versatile device is suitable for various activities such as kitchen cooking, baking, exercise, gym workouts, sports, games, classroom teaching, and more.

Product Specifications:

Operating Voltage: 4.5V (three AAA batteries)

Timing Range: 0-99 minutes, 55 seconds

Operating Temperature: 0°C-50°C

Volume Settings: Mute / 60-75dB / 80-90dB

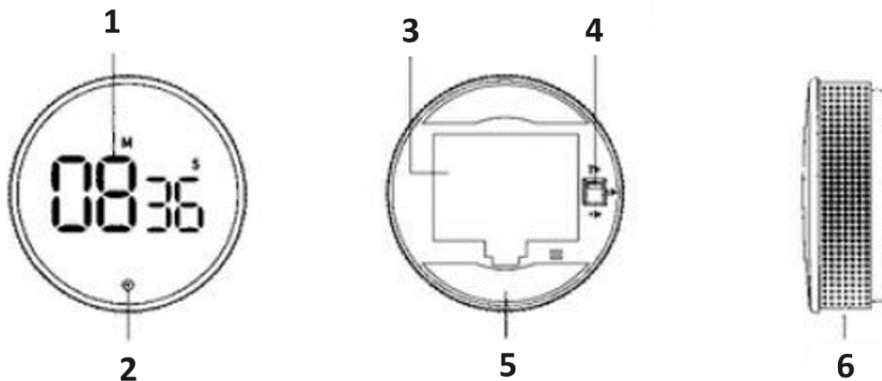
Battery Life: 3 months

Color: Black

Product Size: Diameter 78 x 27.5mm

Weight: 70g

Product Panel:



1. Large LED Display
2. Button
3. AAA Battery Slot
4. Volume Button
5. Magnet & Knob Non-slip Mat
6. Knob

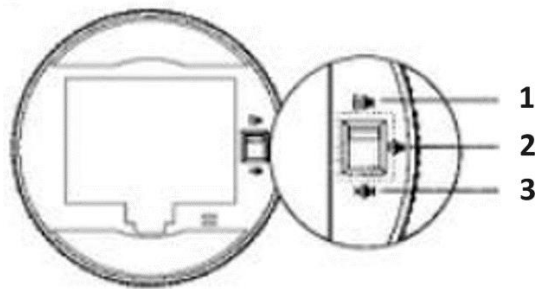
HOW TO USE THE DIGITAL TIMER:

Using as a Countdown Timer:

1. Countdown Time Setting: Rotate the knob to set the desired time. Turning the knob to the right displays a positive sign (+), while turning it to the left shows a negative sign (-). Rotating the knob quickly at an angle greater than 60 degrees will rapidly increase or decrease the numbers accordingly.



2. **Start/Stop Countdown:** Once your countdown time is set, press the front button to start counting. Press the button again to pause counting. Press and hold the button to reset the timer to zero.
3. **Buzzer Alarm:** When the countdown reaches 00 minutes and 00 seconds, the timer will emit a buzzing sound, and the screen will blink. The alarm will last for 60 seconds and can be stopped by pressing the front button. Use the volume button to adjust the alarm volume.



1. 80 – 90dB
2. 60 - 75dB
3. Mute

Recalling Last Countdown Time, Auto Sleep:

Press the front button once to recall the last countdown time. The timer will automatically enter sleep mode if there are no operations for 5 seconds, reducing brightness.

Using as a Stopwatch:

Press and hold the front button to reset the timer to zero. Once the display shows 00 minutes and 00 seconds, press the front button to activate the stopwatch function, which counts up to 99 minutes and 55 seconds.

Two Placement Methods:

1. The timer features two powerful magnets on the back for attachment to any iron surface, such as a fridge door or microwave oven.
2. Alternatively, it can be placed upright on a tabletop.

Battery Replacement:

The H217/H218 requires 3x AAA 1.5V batteries (not included). To replace the batteries, open the battery cover, remove the old batteries, and insert new ones correctly, ensuring proper polarity.

INSTRUCTIONS FOR RECYCLING AND DISPOSAL:



This label means that the product cannot be disposed of as other household waste throughout the EU. To prevent potential damage to the environment or human health from uncontrolled waste disposal. Recycle responsibly to promote the sustainable use of material resources. If you want to return a used device, use the drop-off and collection system, or contact the retailer from whom you bought the product. The retailer can accept the product for environmentally safe recycling.



A declaration by the manufacturer that the product complies with the requirements of the applicable EU Directives.

SI: TIMEOUT - UPORABNIŠKI PRIROČNIK

PREGLED IZDELKA:

H217/H218 je digitalni časovnik s funkcijama odštevanja in odštevanja. Uporabite ga lahko kot odštevalnik, ki odštevava od 99 minut in 55 sekund do nič, ali kot štoparico, ki šteje od nič do 99 minut in 55 sekund. Ta vsestranska naprava je primerna za različne dejavnosti, kot so kuhanje v kuhinji, peka, vadba, telovadba, šport, igre, poučevanje v razredu in drugo.

Specifikacije izdelka:

Delovna napetost: 4,5 V (tri baterije AAA)

Časovno območje: 0-99 minut, 55 sekund

Delovna temperatura: 0°C-50°C

Nastavitve glasnosti: Izklop zvoka / 60-75 dB / 80-90 dB

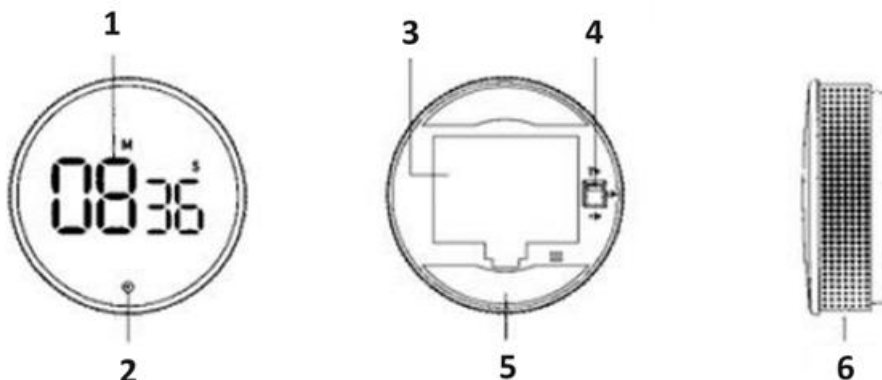
Življenjska doba baterije: 3 mesece

Barva: črna

Velikost izdelka: Premer 78 x 27,5 mm

Teža: 70 g

Plošča za izdelek:



1. Velik zaslon LED
2. Gumb:
3. Reža za baterije AAA
4. Gumb za glasnost
5. Magnet in gumb Nedrseča podloga
6. Gumb

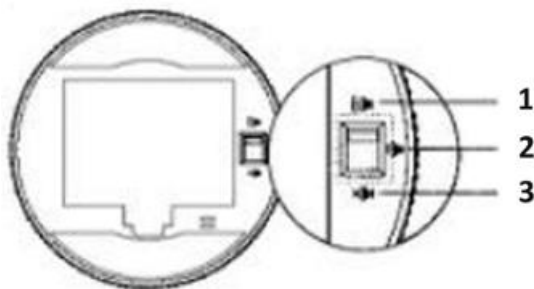
KAKO UPORABLJATI DIGITALNI ČASOVNIK:

Uporablja se kot časovnik za odštevanje:

1. Nastavitev časa odštevanja: Za nastavitev zelenega časa zavrtite gumb. Obračanje gumba v desno prikaže pozitivni znak (+), obračanje v levo pa negativni znak (-). Hitro vrtenje gumba pod kotom, večjim od 60 stopinj, bo številke ustrezno hitro povečalo ali zmanjšalo.



2. Začetek/zaustavitev odštevanja: Ko nastavite čas odštevanja, pritisnite sprednji gumb, da začnete odštevati. Za prekinitev štetja ponovno pritisnite gumb. Pritisnite in držite gumb, da časomer ponastavite na ničlo.
3. Alarm z zvočnim signalom: Ko odštevanje doseže 00 minut in 00 sekund, bo časovnik izdal zvok brenčanja, zaslon pa bo utripal. Alarm bo trajal 60 sekund in ga lahko ustavite s pritiskom na sprednji gumb. Z gumbom za glasnost prilagodite glasnost alarma.



1. 80 - 90 dB
2. 60 - 75 dB
3. Izklop zvoka

Priklic zadnjega časa odštevanja, samodejno spanje:

Za priklic zadnjega časa odštevanja enkrat pritisnite sprednji gumb. Časomer bo samodejno prešel v način mirovanja, če 5 sekund ne bo nobenih operacij, in zmanjšal svetlost.

Uporaba kot štoparica:

Za ponastavitev časovnika na ničlo pritisnite in držite sprednji gumb. Ko se na zaslonu prikaže 00 minut in 00 sekund, pritisnite sprednji gumb, da aktivirate funkcijo štoparice, ki šteje do 99 minut in 55 sekund.

Dva načina namestitve:

1. Časomer ima na zadnji strani dva močna magneta za pritrditev na katero koli železno površino, kot so vrata hladilnika ali mikrovalovna pečica.
2. Lahko ga tudi postavite pokonci na mizno ploščo.

Zamenjava baterije:

H217/H218 potrebuje 3x AAA 1,5V baterije (niso priložene). Če želite zamenjati baterije, odprite pokrovček za baterije, odstranite stare baterije in pravilno vstavite nove ter zagotovite pravilno polarnost.

NAVODILA ZA RECIKLIRANJE IN ODLAGANJE:



Ta oznaka pomeni, da izdelka ni dovoljeno odvreči med gospodinjske odpadke po vsej EU. Da bi preprečili potencialno škodo okolju ali človeškemu zdravju zaradi nekontroliranega odlaganja odpadkov. Reciklirajte odgovorno za spodbujanje trajnostne rabe materialnih virov. Če želite vrniti uporabljen izdelek, uporabite sistem za oddajo in zbiranje, ali pa stopite v stik z trgovcem, pri katerem ste izdelek kupili. Trgovina lahko sprejme izdelek za okolju prijazno recikliranje.



Izjava proizvajalca, da izdelek izpolnjuje zahteve ustreznih direktiv EU.

HR: TIMEOUT - UPUTE ZA KORIŠTENJE

PREGLED PROIZVODA:

H217/H218 je digitalni tajmer s mogućnošću brojanja unatrag i unaprijed. Može se koristiti kao odbrojavanje, od 99 minuta i 55 sekundi do nule, ili kao štoperica koja broji od nule do 99 minuta i 55 sekundi. Ovaj svestrani uređaj pogodan je za različite aktivnosti poput kuhanja, pečenja, vježbanja u teretani, sporta, igara, podučavanja u učionici i još mnogo toga.

Specifikacije proizvoda:

Radni napon: 4,5V (tri AAA baterije)

Raspon vremena: 0-99 minuta, 55 sekundi

Radna temperatura: 0°C-50°C

Postavke glasnoće: Isključeno / 60-75dB / 80-90dB

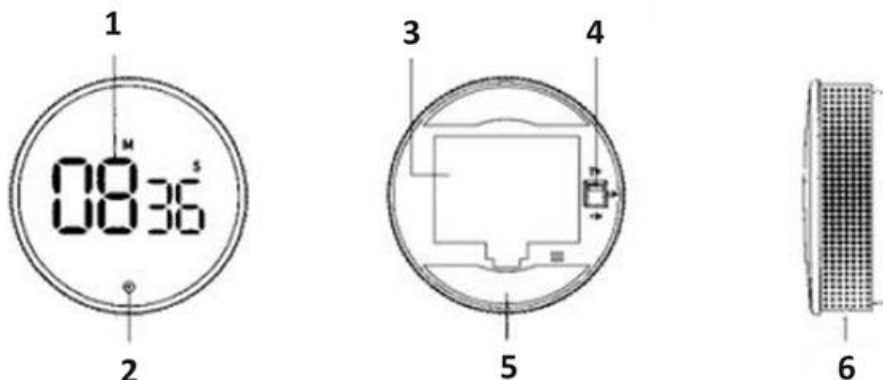
Trajanje baterije: 3 mjeseca

Boja: Crna

Veličina proizvoda: Promjer 78 x 27.5 mm

Težina: 70g

Ploča proizvoda:



1. Veliki LED zaslon
2. Gumb
3. Utor za AAA baterije
4. Gumb za glasnoću
5. Magnet i gumb Protuklizna podloga
6. Gumb

KAKO KORISTITI DIGITALNI TIMER:

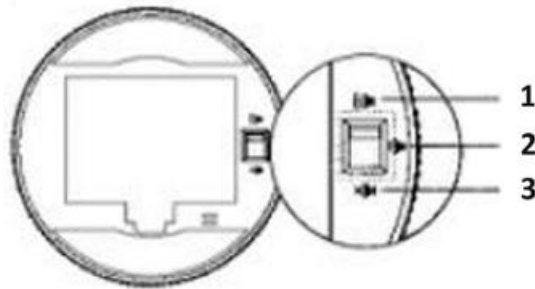
Korištenje kao odbrojavanje:

1. Postavljanje vremena odbrojavanja: Okrenite gumb kako biste postavili željeno vrijeme. Okretanje gumba udesno prikazuje pozitivan znak (+), dok okretanje ulijevo pokazuje negativan znak (-). Brzo okretanje gumba pod kutom većim od 60 stupnjeva brzo će povećati ili smanjiti brojeve sukladno.



2. Pokretanje / zaustavljanje odbrojavanja: Kada postavite vrijeme odbrojavanja, pritisnite prednji gumb da započnete s odbrojavanjem. Ponovno pritisnite gumb kako biste pauzirali odbrojavanje. Pritisnite i držite gumb kako biste resetirali tajmer na nulu.

3. Alarm s bukom: Kada odbrojavanje dosegne 00 minuta i 00 sekundi, tajmer će ispuštati zvučni signal i zaslom će treptati. Alarm će trajati 60 sekundi i može se zaustaviti pritiskom na prednji gumb. Koristite gumb za glasnoću za podešavanje glasnoće alarma.



1. 80 - 90 dB
2. 60 - 75 dB
3. Isključeno zvuk

Recikliranje posljednjeg vremena odbrojavanja, automatsko mirovanje:

Jednim pritiskom na prednji gumb možete povratiti posljednje vrijeme odbrojavanja. Tajmer će automatski ući u način mirovanja ako nema operacija 5 sekundi, smanjujući svjetlinu.

Korištenje kao štoperica:

Pritisnite i držite prednji gumb kako biste resetirali tajmer na nulu. Kada zaslon pokaže 00 minuta i 00 sekundi, pritisnite prednji gumb kako biste aktivirali funkciju štoperice, koja broji do 99 minuta i 55 sekundi.

Dva načina postavljanja:

1. Tajmer ima dva snažna magneta na stražnjoj strani za pričvršćivanje na bilo koju željeznu površinu, poput vrata hladnjaka ili mikrovalne pećnice.
2. Alternativno, može se postaviti uspravno na stol.

Zamjena baterija:

H217/H218 zahtijeva 3x AAA 1.5V baterije (nisu uključene). Da biste zamijenili baterije, otvorite poklopac za baterije, uklonite stare baterije i pravilno umetnite nove, osiguravajući ispravnu polarizaciju.

UPUTE ZA RECIKLAŽU I ODLAGANJE:



Ova oznaka znači da se proizvod ne smije odbaciti kao ostatak kućanstva u cijeloj EU. Kako biste spriječili moguću štetu okolišu ili ljudskom zdravlju od nekontroliranog odlaganja otpada. Reciklirajte odgovorno kako biste potaknuli održivu uporabu materijalnih resursa. Ako želite vratiti korišteni uređaj, koristite sustav za predaju i prikupljanje, ili kontaktirajte prodavača od kojeg ste kupili proizvod. Prodavač može prihvatiti proizvod za ekološki sigurno recikliranje.



Izjava proizvođača da proizvod zadovoljava zahtjeve odgovarajućih direktiva EU.

IT: TIMEOUT - MANUALE D'USO

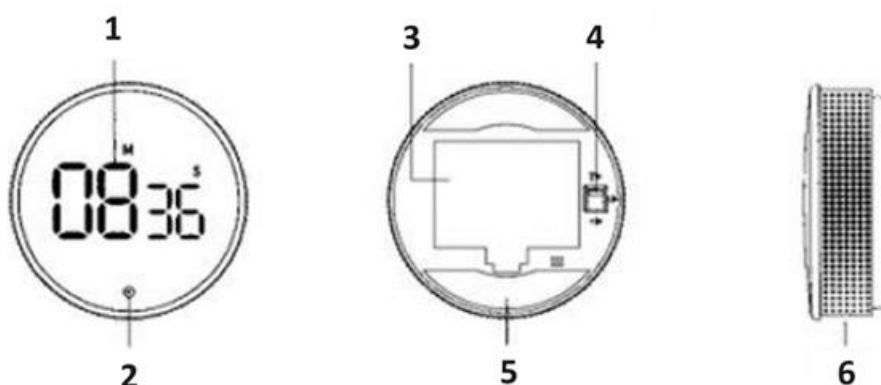
PANORAMICA DEL PRODOTTO:

L'H217/H218 è un timer digitale con funzioni di conto alla rovescia e di conto alla rovescia. Può essere utilizzato come timer per il conto alla rovescia, da 99 minuti e 55 secondi a zero, o come cronometro, da zero a 99 minuti e 55 secondi. Questo versatile dispositivo è adatto a diverse attività come la cucina, la cottura, l'esercizio fisico, gli allenamenti in palestra, lo sport, i giochi, l'insegnamento in classe e altro ancora.

Specifiche del prodotto:

- Tensione di funzionamento: 4,5 V (tre batterie AAA)
- Intervallo di temporizzazione: 0-99 minuti, 55 secondi
- Temperatura di funzionamento: 0°C-50°C
- Impostazioni del volume: Muto / 60-75dB / 80-90dB
- Durata della batteria: 3 mesi
- Colore: nero
- Dimensioni del prodotto: Diametro 78 x 27,5 mm
- Peso: 70g

Pannello del prodotto:



1. Grande display a LED
2. Pulsante
3. Slot per batteria AAA
4. Pulsante del volume
5. Magnete e manopola Tappetino antiscivolo
6. Manopola

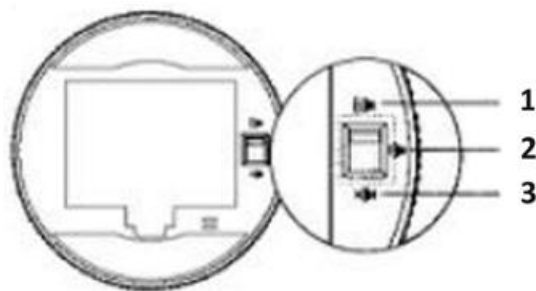
COME UTILIZZARE IL TIMER DIGITALE:

Utilizzo come timer per il conto alla rovescia:

1. Impostazione del tempo del conto alla rovescia: Ruotare la manopola per impostare il tempo desiderato. Ruotando la manopola verso destra si ottiene un segno positivo (+), mentre ruotandola verso sinistra si ottiene un segno negativo (-). Ruotando rapidamente la manopola con un angolo superiore a 60 gradi, i numeri aumentano o diminuiscono di conseguenza.



2. Avvio/arresto del conto alla rovescia: Una volta impostato il tempo del conto alla rovescia, premere il pulsante anteriore per avviare il conteggio. Premere nuovamente il pulsante per mettere in pausa il conteggio. Tenere premuto il pulsante per azzerare il timer.
3. Allarme cicalino: Quando il conto alla rovescia raggiunge i 00 minuti e 00 secondi, il timer emette un segnale acustico e lo schermo lampeggia. L'allarme dura 60 secondi e può essere interrotto premendo il pulsante anteriore. Utilizzare il pulsante del volume per regolare il volume della sveglia.



1.80 - 90dB

2.60 - 75dB

3.Mute

Richiamo dell'ultimo conto alla rovescia, Auto Sleep:

Premere una volta il pulsante anteriore per richiamare l'ultimo conto alla rovescia. Il timer entrerà automaticamente in modalità sleep se non si effettuano operazioni per 5 secondi, riducendo la luminosità.

Utilizzo come cronometro:

Tenere premuto il pulsante anteriore per azzerare il timer. Quando il display visualizza 00 minuti e 00 secondi, premere il pulsante anteriore per attivare la funzione di cronometro, che conta fino a 99 minuti e 55 secondi.

Due metodi di posizionamento:

1. Il timer è dotato di due potenti magneti sul retro per essere attaccato a qualsiasi superficie di ferro, come la porta del frigorifero o il forno a microonde.
2. In alternativa, può essere posizionato in verticale su un tavolo.

Sostituzione delle batterie:

L'H217/H218 richiede 3 batterie AAA da 1,5 V (non incluse). Per sostituire le batterie, aprire il coperchio, rimuovere le vecchie batterie e inserirne di nuove, rispettando la corretta polarità.

ISTRUZIONI PER IL RICICLAGGIO E LO SMALTIMENTO:



Questa etichetta indica che il prodotto non può essere smaltito come altri rifiuti domestici in tutta l'Unione Europea. Per prevenire possibili danni all'ambiente o alla salute umana derivanti da uno smaltimento non controllato dei rifiuti. Ricicla responsabilmente per promuovere l'uso sostenibile delle risorse materiali. Se desideri restituire un dispositivo usato, utilizza il sistema di raccolta o contatta il rivenditore presso il quale hai acquistato il prodotto. Il rivenditore può accettare il prodotto per un riciclaggio ecologicamente sicuro.



Una dichiarazione del produttore che attesta che il prodotto è conforme ai requisiti delle direttive dell'UE applicabili.

DE/AT: TIMEOUT - BENUTZERHANDBUCH

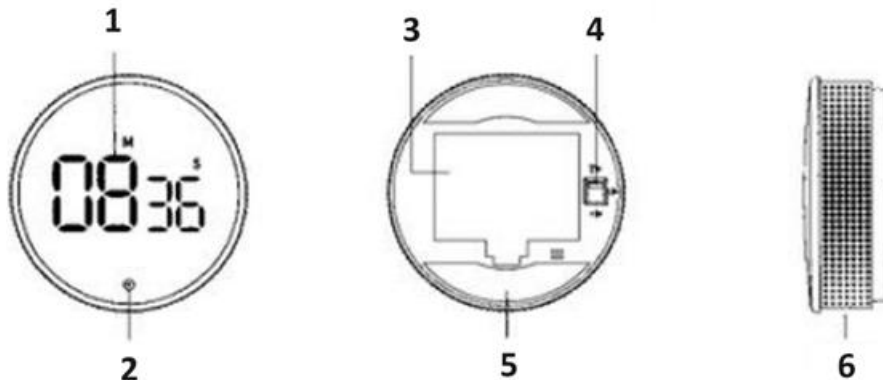
PRODUKTÜBERSICHT:

Der H217/H218 ist ein digitaler Timer mit Vorwärts- und Rückwärtszählfunktion. Er kann als Countdown-Timer verwendet werden, der von 99 Minuten und 55 Sekunden bis Null reicht, oder als Stoppuhr, die von Null bis 99 Minuten und 55 Sekunden zählt. Dieses vielseitige Gerät eignet sich für verschiedene Aktivitäten wie Kochen, Backen, Training, Sport, Spiele, Unterricht und vieles mehr.

Produktspezifikationen:

- Betriebsspannung: 4,5 V (drei AAA-Batterien)
- Zeitspanne: 0-99 Minuten, 55 Sekunden
- Betriebstemperatur: 0°C-50°C
- Lautstärke-Einstellungen: Stummschaltung / 60-75dB / 80-90dB
- Batterielebensdauer: 3 Monate
- Farbe: Schwarz
- Produkt-Größe: Durchmesser 78 x 27,5 mm
- Gewicht: 70g

Produkt-Panel:



1. Große LED-Anzeige
2. Taste
3. AAA-Batterie-Steckplatz
4. Lautstärketaste
5. Magnet & Knopf Anti-Rutsch-Matte
6. Knopf

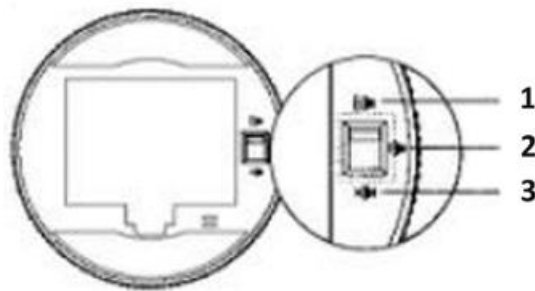
WIE MAN DEN DIGITALEN TIMER BENUTZT:

Verwendung als Countdown-Timer:

1. Einstellung der Countdown-Zeit: Drehen Sie den Drehknopf, um die gewünschte Zeit einzustellen. Wenn Sie den Knopf nach rechts drehen, wird ein positives Vorzeichen (+) angezeigt, wenn Sie ihn nach links drehen, ein negatives Vorzeichen (-). Durch schnelles Drehen des Knopfes in einem Winkel von mehr als 60 Grad werden die Zahlen entsprechend schnell erhöht oder verringert.



2. Countdown starten/stoppen: Sobald Sie die Countdown-Zeit eingestellt haben, drücken Sie die vordere Taste, um den Countdown zu starten. Drücken Sie den Knopf erneut, um den Countdown zu unterbrechen. Halten Sie die Taste gedrückt, um den Timer auf Null zurückzusetzen.
3. Signalton Alarm: Wenn der Countdown 00 Minuten und 00 Sekunden erreicht, gibt der Timer einen Summton ab, und das Display blinkt. Der Alarm dauert 60 Sekunden und kann durch Drücken der vorderen Taste abgeschaltet werden. Verwenden Sie die Lautstärketaste, um die Alarmlautstärke einzustellen.



- 1.80 - 90dB
- 2.60 - 75 dB
- 3.Stummschaltung

Abrufen der letzten Countdown-Zeit, automatischer Ruhezustand:

Drücken Sie die Fronttaste einmal, um die letzte Countdown-Zeit abzurufen. Der Timer schaltet automatisch in den Schlafmodus, wenn 5 Sekunden lang keine Bedienung erfolgt, und reduziert die Helligkeit.

Verwendung als Stoppuhr:

Halten Sie die vordere Taste gedrückt, um den Timer auf Null zurückzusetzen. Sobald das Display 00 Minuten und 00 Sekunden anzeigt, drücken Sie die Fronttaste, um die Stoppuhrfunktion zu aktivieren, die bis zu 99 Minuten und 55 Sekunden zählt.

Zwei Anbringungsmethoden:

1. Der Timer verfügt über zwei starke Magnete auf der Rückseite, mit denen er an jeder eisernen Oberfläche befestigt werden kann, z. B. an einer Kühlschrantür oder einem Mikrowellenherd.

2. Alternativ kann er auch aufrecht auf eine Tischplatte gestellt werden.

Batteriewechsel:

Der H217/H218 benötigt 3x AAA 1,5V-Batterien (nicht enthalten). Um die Batterien auszutauschen, öffnen Sie die Batterieabdeckung, entfernen Sie die alten Batterien und legen Sie die neuen korrekt ein, wobei Sie auf die richtige Polarität achten müssen.

ANLEITUNGEN ZUR RECYCLING UND ENTSORGUNG:



Dieses Label bedeutet, dass das Produkt nicht wie üblicher Haushaltsmüll in der gesamten EU entsorgt werden darf. Um mögliche Schäden an der Umwelt oder der menschlichen Gesundheit durch unkontrollierte Abfallentsorgung zu verhindern. Recyceln Sie verantwortungsbewusst, um die nachhaltige Nutzung von Materialressourcen zu fördern. Wenn Sie ein gebrauchtes Gerät zurückgeben möchten, verwenden Sie das Abgabesystem oder wenden Sie sich an den Händler, bei dem Sie das Produkt gekauft haben. Der Händler kann das Produkt umweltfreundlich recyceln.



Eine Erklärung des Herstellers, dass das Produkt den Anforderungen der geltenden EU-Richtlinien entspricht.

ES: TIMEOUT - MANUAL DEL USUARIO

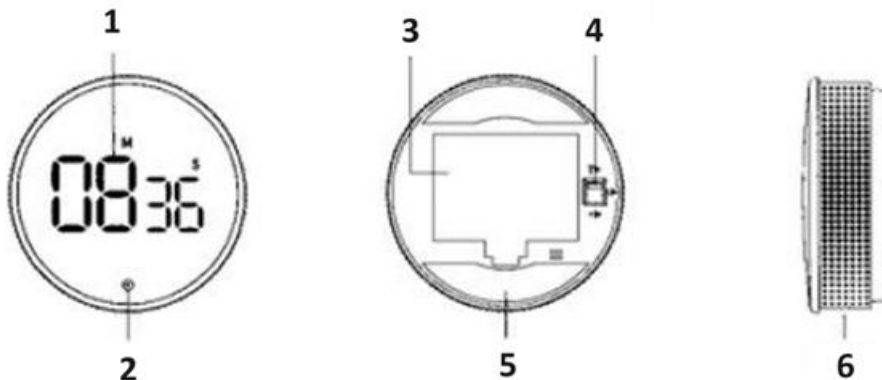
DESCRIPCIÓN DEL PRODUCTO:

El H217/H218 es un temporizador digital con funciones de cuenta ascendente y cuenta descendente. Puede utilizarse como temporizador de cuenta atrás, desde 99 minutos y 55 segundos hasta cero, o como cronómetro, contando desde cero hasta 99 minutos y 55 segundos. Este versátil dispositivo es adecuado para diversas actividades, como cocinar en la cocina, hornear, hacer ejercicio, entrenamientos en el gimnasio, deportes, juegos, enseñanza en el aula, etc.

Especificaciones del producto:

- Tensión de funcionamiento: 4,5 V (tres pilas AAA)
- Intervalo de tiempo: 0-99 minutos, 55 segundos
- Temperatura de funcionamiento: 0°C-50°C
- Ajustes de volumen: Silencio / 60-75 dB / 80-90 dB
- Duración de las pilas: 3 meses
- Color: Negro
- Tamaño del producto: Diámetro 78 x 27.5mm
- Peso: 70g

Panel del producto:



1. Pantalla LED grande
2. Botón
3. Ranura para pilas AAA
4. Botón de volumen
5. Imán y pomo Alfombrilla antideslizante
6. Pomo

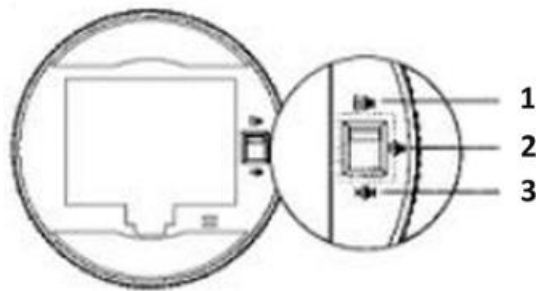
CÓMO UTILIZAR EL TEMPORIZADOR DIGITAL

Uso como temporizador de cuenta atrás:

1. Ajuste del tiempo de cuenta atrás: Gire el mando para ajustar el tiempo deseado. Girando el mando hacia la derecha aparece un signo positivo (+), mientras que girándolo hacia la izquierda aparece un signo negativo (-). Si gira el mando rápidamente en un ángulo superior a 60 grados, los números aumentarán o disminuirán en consecuencia.



2. Iniciar/Detener Cuenta Atrás: Una vez ajustado el tiempo de la cuenta atrás, pulse el botón frontal para iniciar la cuenta. Pulse de nuevo el botón para detener la cuenta atrás. Mantenga pulsado el botón para poner el temporizador a cero.
3. Alarma con zumbador: Cuando la cuenta atrás llegue a 00 minutos y 00 segundos, el temporizador emitirá un zumbido y la pantalla parpadeará. La alarma durará 60 segundos y puede detenerse pulsando el botón frontal. Utilice el botón de volumen para ajustar el volumen de la alarma.



- 1.80 - 90dB
- 2.60 - 75dB
- 3.Silencio

Recuperación del último tiempo de cuenta atrás, reposo automático:

Pulse el botón frontal una vez para recuperar el último tiempo de cuenta atrás. El temporizador entrará automáticamente en modo de reposo si no se realiza ninguna operación durante 5 segundos, reduciendo el brillo.

Uso como cronómetro:

Mantenga pulsado el botón frontal para poner el temporizador a cero. Una vez que la pantalla muestre 00 minutos y 00 segundos, pulse el botón frontal para activar la función de cronómetro, que cuenta hasta 99 minutos y 55 segundos.

Dos métodos de colocación:

1. El temporizador cuenta con dos potentes imanes en la parte posterior para fijarlo a cualquier superficie de hierro, como la puerta del frigorífico o el horno microondas.
2. También se puede colocar en posición vertical sobre una mesa.

Sustitución de pilas:

El H217/H218 necesita 3 pilas AAA de 1,5 V (no incluidas). Para sustituir las pilas, abra la tapa, retire las pilas viejas e inserte las nuevas correctamente, asegurándose de que la polaridad es la correcta.

INSTRUCCIONES PARA EL RECICLAJE Y LA ELIMINACIÓN:



Esta etiqueta significa que el producto no puede eliminarse como otros residuos domésticos en toda la UE. Para evitar posibles daños al medio ambiente o a la salud humana derivados de la eliminación incontrolada de residuos. Recicle de forma responsable para promover el uso sostenible de los recursos materiales. Si desea devolver un aparato usado, utilice el sistema de entrega y recogida o póngase en contacto con el minorista al que compró el producto. El minorista puede aceptar el producto para reciclarlo de forma segura para el medio ambiente.



Una declaración del fabricante de que el producto cumple los requisitos de las Directivas de la UE aplicables.

PT: TIMEOUT - MANUAL DO UTILIZADOR

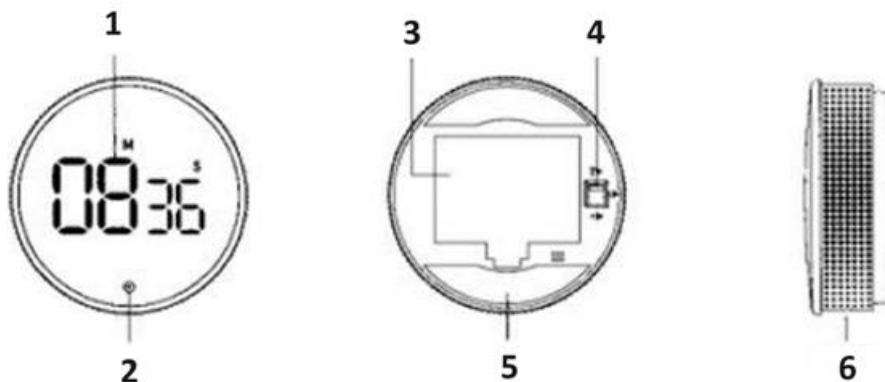
VISÃO GERAL DO PRODUTO:

O H217/H218 é um temporizador digital com funções de contagem crescente e decrescente. Pode ser utilizado como um temporizador de contagem decrescente, que vai de 99 minutos e 55 segundos a zero, ou como um cronómetro que conta de zero a 99 minutos e 55 segundos. Este dispositivo versátil é adequado para várias actividades, como cozinhar na cozinha, fazer bolos, exercício físico, treinos no ginásio, desportos, jogos, ensino na sala de aula e muito mais.

Especificações do produto:

- Tensão de funcionamento: 4,5V (três pilhas AAA)
- Intervalo de tempo: 0-99 minutos, 55 segundos
- Temperatura de funcionamento: 0°C-50°C
- Definições de volume: Mudo / 60-75dB / 80-90dB
- Duração da bateria: 3 meses
- Cor: Preto
- Tamanho do produto: Diâmetro 78 x 27,5mm
- Peso: 70g

Painel do produto:



1. Ecrã LED grande
2. Botão
3. Ranhura para pilhas AAA
4. Botão de volume
5. Íman e botão Tapete antiderrapante
6. Botão

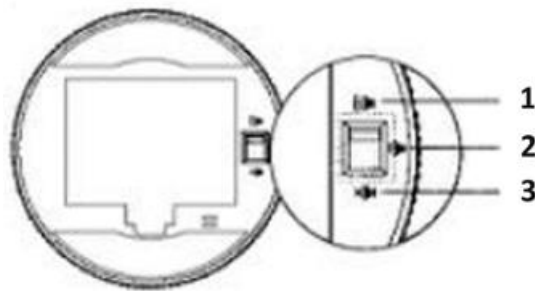
COMO UTILIZAR O TEMPORIZADOR DIGITAL:

Utilização como temporizador de contagem decrescente:

1. Definição do tempo de contagem decrescente: Rode o botão para definir o tempo pretendido. Rodar o botão para a direita apresenta um sinal positivo (+), enquanto que rodá-lo para a esquerda apresenta um sinal negativo (-). Rodar o botão rapidamente num ângulo superior a 60 graus aumentará ou diminuirá rapidamente os números em conformidade.



2. Iniciar/parar a contagem decrescente: Quando o tempo de contagem decrescente estiver definido, prima o botão frontal para iniciar a contagem. Prima novamente o botão para interromper a contagem. Prima e mantenha premido o botão para repor o temporizador a zero.
3. Alarme sonoro: Quando a contagem decrescente atingir 00 minutos e 00 segundos, o temporizador emitirá um zumbido e o ecrã ficará intermitente. O alarme tem a duração de 60 segundos e pode ser interrompido premindo o botão frontal. Utilize o botão de volume para ajustar o volume do alarme.



- 1.80 - 90dB
- 2.60 - 75dB
- 3.Mudo

Recordar o último tempo de contagem decrescente, suspensão automática:

Premir o botão frontal uma vez para recuperar o último tempo de contagem decrescente. O temporizador entrará automaticamente no modo de suspensão se não houver operações durante 5 segundos, reduzindo o brilho.

Utilização como cronómetro:

Premir e manter premido o botão frontal para repor o temporizador a zero. Quando o visor apresentar 00 minutos e 00 segundos, prima o botão da frente para ativar a função de cronómetro, que conta até 99 minutos e 55 segundos.

Dois métodos de colocação:

1. O temporizador possui dois ímãs potentes na parte de trás para fixação em qualquer superfície de ferro, como a porta do frigorífico ou o micro-ondas.
2. Em alternativa, pode ser colocado na vertical em cima de uma mesa.

Substituição da pilha:

O H217/H218 necessita de 3 pilhas AAA de 1,5 V (não incluídas). Para substituir as pilhas, abra a tampa do compartimento das pilhas, retire as pilhas antigas e insira as novas corretamente, assegurando a polaridade correcta.

INSTRUÇÕES PARA RECICLAGEM E ELIMINAÇÃO:



Este rótulo significa que o produto não pode ser eliminado como outro lixo doméstico em toda a UE. Para evitar potenciais danos para o ambiente ou para a saúde humana decorrentes da eliminação não controlada de resíduos. Recicle de forma responsável para promover a utilização sustentável dos recursos materiais. Se quiser devolver um aparelho usado, utilize o sistema de entrega e recolha ou contacte o retalhista a quem comprou o produto. O retalhista pode aceitar o produto para reciclagem ambientalmente segura.



Uma declaração do fabricante de que o produto está em conformidade com os requisitos das directivas da UE aplicáveis.

FR : TIMEOUT - MANUEL DE L'UTILISATEUR

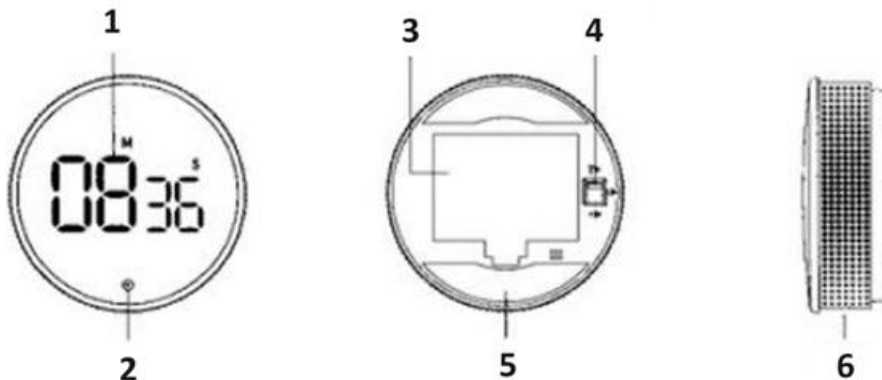
APERÇU DU PRODUIT :

Le H217/H218 est une minuterie numérique dotée de fonctions de compte à rebours et de compte à rebours. Il peut être utilisé comme compte à rebours, allant de 99 minutes et 55 secondes à zéro, ou comme chronomètre comptant de zéro à 99 minutes et 55 secondes. Cet appareil polyvalent convient à diverses activités telles que la cuisine, la pâtisserie, l'exercice, la gymnastique, le sport, les jeux, l'enseignement en classe, etc.

Spécifications du produit :

- Tension de fonctionnement : 4,5 V (trois piles AAA)
- Plage de temps : 0-99 minutes, 55 secondes
- Température de fonctionnement : 0°C-50°C
- Réglages du volume : Muet / 60-75dB / 80-90dB
- Durée de vie de la batterie : 3 mois
- Couleur : Noir
- Taille du produit : Diamètre 78 x 27,5 mm
- Poids : 70g

Panneau du produit :



1. Grand écran LED
2. Bouton
3. Emplacement pour pile AAA
4. Bouton de volume
5. Aimant et tapis antidérapant du bouton
6. Bouton

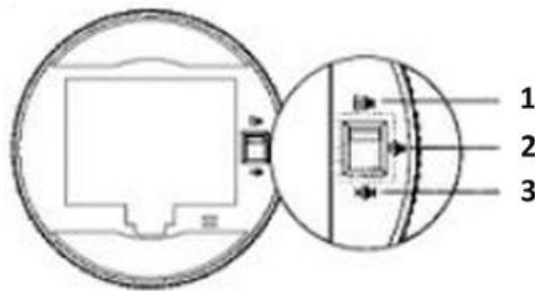
COMMENT UTILISER LE MINUTEUR NUMÉRIQUE :

Utilisation comme compte à rebours :

1. Réglage de la durée du compte à rebours : Tournez le bouton pour régler la durée souhaitée. Tourner le bouton vers la droite affiche un signe positif (+), tandis que le tourner vers la gauche affiche un signe négatif (-). Une rotation rapide du bouton à un angle supérieur à 60 degrés augmentera ou diminuera rapidement les chiffres en conséquence.



2. Démarrage/arrêt du compte à rebours : Une fois la durée du compte à rebours réglée, appuyez sur le bouton avant pour commencer à compter. Appuyez à nouveau sur le bouton pour interrompre le compte à rebours. Appuyez sur le bouton et maintenez-le enfoncé pour remettre le compte à rebours à zéro.
3. Alarme sonore : Lorsque le compte à rebours atteint 00 minute et 00 seconde, le minuteur émet un signal sonore et l'écran clignote. L'alarme dure 60 secondes et peut être arrêtée en appuyant sur le bouton avant. Utilisez le bouton de volume pour régler le volume de l'alarme.



1.80 - 90dB

2.60 - 75dB

3.Mute

Rappel du dernier compte à rebours, mise en veille automatique :

Appuyez une fois sur le bouton avant pour rappeler le dernier compte à rebours. La minuterie passe automatiquement en mode veille si aucune opération n'est effectuée pendant 5 secondes, ce qui réduit la luminosité.

Utilisation comme chronomètre :

Appuyez sur le bouton avant et maintenez-le enfoncé pour remettre le minuteur à zéro. Une fois que l'écran affiche 00 minute et 00 seconde, appuyez sur le bouton avant pour activer la fonction chronomètre, qui compte jusqu'à 99 minutes et 55 secondes.

Deux méthodes de placement :

1. Le minuteur est doté de deux puissants aimants à l'arrière, qui permettent de le fixer sur toute surface en fer, comme la porte d'un réfrigérateur ou un four à micro-ondes.
2. Il peut également être placé à la verticale sur une table.

Remplacement des piles :

Le H217/H218 nécessite 3 piles AAA 1,5V (non fournies). Pour remplacer les piles, ouvrez le couvercle, retirez les piles usagées et insérez les nouvelles en respectant la polarité.

INSTRUCTIONS POUR LE RECYCLAGE ET LA MISE AU REBUT :



Ce label signifie que le produit ne peut pas être éliminé avec les autres déchets ménagers dans l'UE. Afin d'éviter tout dommage potentiel à l'environnement ou à la santé humaine dû à une élimination incontrôlée des déchets, il convient de recycler le produit de manière responsable afin de promouvoir le développement durable. Recyclez de manière responsable afin de promouvoir l'utilisation durable des ressources matérielles. Si vous souhaitez retourner un appareil usagé, utilisez le système de dépôt et de collecte ou contactez le détaillant chez qui vous avez acheté le produit. Le détaillant peut accepter le produit en vue d'un recyclage respectueux de l'environnement.



Une déclaration du fabricant attestant que le produit est conforme aux exigences des directives européennes applicables.

NL: TIMEOUT - GEBRUIKERSHANDLEIDING

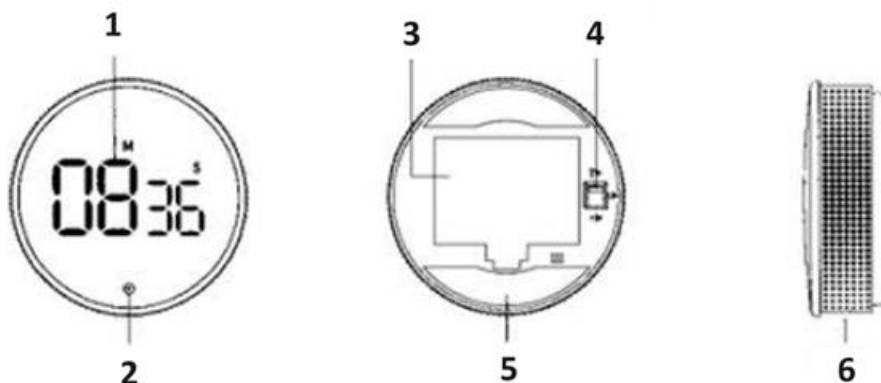
PRODUCTOVERZICHT:

De H217/H218 is een digitale timer met functies voor zowel aftellen als aftellen. Hij kan worden gebruikt als afteltimer, van 99 minuten en 55 seconden tot nul, of als stopwatch die telt van nul tot 99 minuten en 55 seconden. Dit veelzijdige apparaat is geschikt voor verschillende activiteiten zoals koken in de keuken, bakken, sporten, fitness, sport, spelletjes, lesgeven in de klas en nog veel meer.

Productspecificaties:

- Bedrijfsspanning: 4,5V (drie AAA-batterijen)
- Timingbereik: 0-99 minuten, 55 seconden
- Bedrijfstemperatuur: 0°C-50°C
- Volume-instellingen: Dempen / 60-75dB / 80-90dB
- Batterijlevensduur: 3 maanden
- Kleur: Zwart
- Product Grootte: Diameter 78 x 27,5mm
- Gewicht: 70g

Product Paneel:



1. Groot LED-scherm
2. Knop
3. AAA Batterijsleuf
4. Volumeknop
5. Magneet & Knop Antislipmat
6. Knop

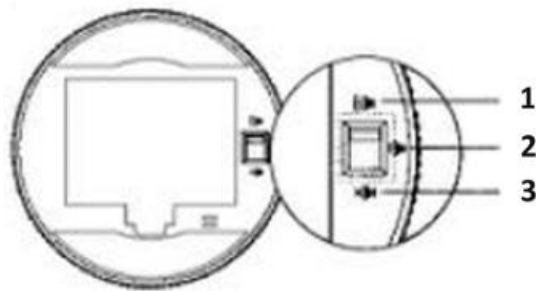
HOE GEBRUIK IK DE DIGITALE TIMER:

Gebbruik als afteltimer:

1. Afteltijd instellen: Draai aan de knop om de gewenste tijd in te stellen. Als de knop naar rechts wordt gedraaid, verschijnt er een positief teken (+) en als de knop naar links wordt gedraaid, verschijnt er een negatief teken (-). Door de knop snel te draaien in een hoek van meer dan 60 graden worden de cijfers snel verhoogd of verlaagd.



2. Countdown starten/stoppen: Zodra je de afteltijd hebt ingesteld, druk je op de knop aan de voorkant om te beginnen met tellen. Druk nogmaals op de knop om het aftellen te pauzeren. Houd de knop ingedrukt om de timer op nul te zetten.
3. Zoemeralarm: Wanneer het aftellen 00 minuten en 00 seconden bereikt, geeft de timer een zoemgeluid en gaat het scherm knipperen. Het alarm duurt 60 seconden en kan worden gestopt door op de knop aan de voorkant te drukken. Gebruik de volumeknop om het alarmvolume aan te passen.



- 1.80 - 90dB
- 2.60 - 75dB
3. Dempen

Laatste afteltijd oproepen, automatische slaapstand:

Druk eenmaal op de knop aan de voorkant om de laatste afteltijd op te roepen. De timer gaat automatisch in de slaapstand als er gedurende 5 seconden geen handelingen worden verricht, waardoor de helderheid afneemt.

Gebruik als stopwatch:

Houd de knop aan de voorkant ingedrukt om de timer op nul te zetten. Zodra het display 00 minuten en 00 seconden toont, druk je op de knop aan de voorkant om de stopwatchfunctie te activeren, die tot 99 minuten en 55 seconden telt.

Twee plaatsingsmethoden:

1. De timer heeft twee krachtige magneten aan de achterkant voor bevestiging op elk ijzeren oppervlak, zoals een koelkastdeur of magnetron.
2. Je kunt hem ook rechtop op een tafelblad zetten.

Vervanging van de batterij:

De H217/H218 werkt op 3x AAA 1,5V batterijen (niet meegeleverd). Om de batterijen te vervangen, open je het batterijklepje, verwijder je de oude batterijen en plaats je de nieuwe op de juiste manier, waarbij je let op de juiste polariteit.

INSTRUCTIES VOOR RECYCLING EN VERWIJDERING:



Dit label betekent dat het product in de hele EU niet als ander huishoudelijk afval mag worden weggegooid. Om mogelijke schade aan het milieu of de volksgezondheid door ongecontroleerde afvalverwijdering te voorkomen. Recycle op verantwoorde wijze om duurzaam gebruik van materiële hulpbronnen te bevorderen. Als je een gebruikt apparaat wilt inleveren, gebruik dan het afgifte- en inzamelsysteem of neem contact op met de winkelier waar je het product hebt gekocht. De winkelier kan het product accepteren voor milieuveilige recycling.



Een verklaring van de fabrikant dat het product voldoet aan de vereisten van de toepasselijke EU-richtlijnen.

CZ: TIMEOUT - UŽIVATELSKÁ PŘÍRUČKA

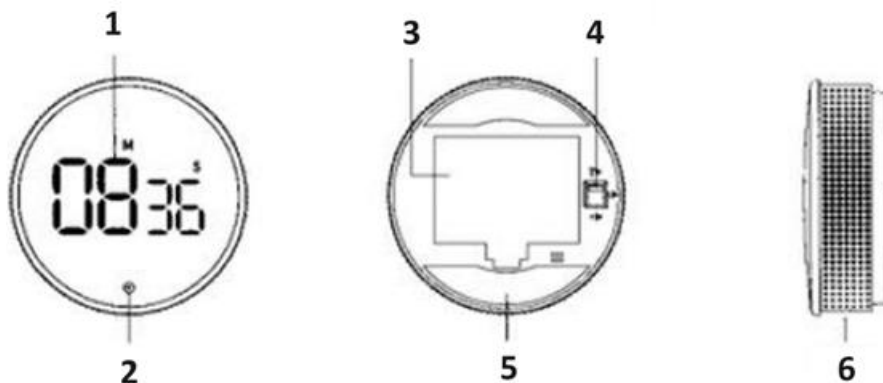
PŘEHLED PRODUKTŮ:

H217/H218 je digitální časovač s funkcí odpočítávání i odpočítávání. Lze jej využít jako časovač s odpočtem od 99 minut a 55 sekund do nuly nebo jako stopky počítající od nuly do 99 minut a 55 sekund. Toto všestranné zařízení je vhodné pro různé činnosti, jako je vaření v kuchyni, pečení, cvičení, trénink v tělocvičně, sport, hry, výuka ve třídě a další.

Specifikace produktu:

- Provozní napětí: 4,5 V (tři baterie AAA)
- Rozsah časování: 0-99 minut, 55 sekund
- Provozní teplota: 0°C-50°C
- Nastavení hlasitosti: Ztlumení / 60-75 dB / 80-90 dB
- Životnost baterie: 3 měsíce
- Barva: černá
- Velikost produktu: černá Průměr 78 x 27,5 mm
- Hmotnost: 70 g

Panel výrobku:



1. Velký LED displej
2. Tlačítko:
3. Slot pro baterie AAA
4. Tlačítko hlasitosti
5. Magnet a knoflík Protiskluzová podložka
6. Knoflík

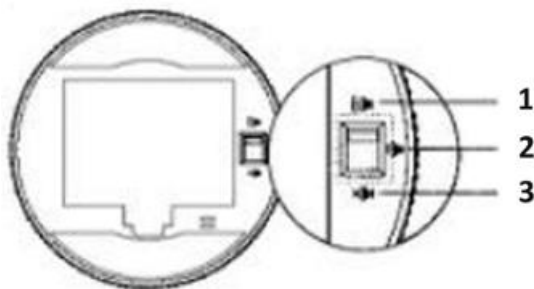
JAK POUŽÍVAT DIGITÁLNÍ ČASOVAČ:

Použití jako odpočítávací časovač:

1. Nastavení času odpočítávání: Otáčením knoflíku nastavte požadovaný čas. Otáčením knoflíku doprava se zobrazí kladné znaménko (+), zatímco otáčením doleva se zobrazí záporné znaménko (-). Rychlým otáčením knoflíku pod úhlem větším než 60 stupňů se čísla rychle zvyšují nebo snižují odpovídajícím způsobem.



2. Spuštění/zastavení odpočítávání: Po nastavení doby odpočítávání začněte odpočítávat stisknutím předního tlačítka. Opětovným stisknutím tlačítka odpočítávání pozastavíte. Stisknutím a podržením tlačítka vynulujete časovač.
3. Bzučák alarmu: Když odpočítávání dosáhne 00 minut a 00 sekund, časovač vydá bzučivý zvuk a obrazovka začne blikat. Budík bude trvat 60 sekund a lze jej zastavit stisknutím předního tlačítka. Pomocí tlačítka hlasitosti můžete nastavit hlasitost budíku.



1. 80 - 90 dB
2. 60 - 75dB
3. Ztlumení

Vyvolání posledního času odpočítávání, automatické usnutí:

Jedním stisknutím předního tlačítka vyvoláte poslední čas odpočítávání. Pokud po dobu 5 sekund neprovedete žádnou operaci, časovač automaticky přejde do režimu spánku a sníží jas.

Používání jako stopky:

Stisknutím a podržením předního tlačítka vynulujete časovač. Jakmile se na displeji zobrazí 00 minut a 00 sekund, stisknutím předního tlačítka aktivujete funkci stopek, která počítá až do 99 minut a 55 sekund.

Dva způsoby umístění:

1. Časovač je na zadní straně vybaven dvěma silnými magnety pro připevnění na jakýkoli železný povrch, například na dveře lednice nebo mikrovlnné trouby.
2. Případně jej lze umístit ve svislé poloze na desku stolu.

Výměna baterií:

H217/H218 vyžaduje 3x AAA 1,5V baterie (nejsou součástí balení). Chcete-li baterie vyměnit, otevřete kryt baterií, vyjměte staré baterie a správně vložte nové, přičemž dbejte na správnou polaritu.

NÁVODY K RECYKLACI A ODSTRANĚNÍ:



Toto označení znamená, že výrobek nesmí být vyhozen jako běžný domácí odpad po celé EU. Abyste předešli možným škodám na životním prostředí nebo lidskému zdraví z nekontrolované likvidace odpadu. Recyklujte odpovědně k podpoře udržitelného využívání materiálních zdrojů. Chcete-li vrátit použitý zařízení, použijte systém odběru a sběru, nebo kontaktujte prodejce, od kterého jste produkt zakoupili. Prodejce může přijmout výrobek k ekologicky bezpečnému recyklování.



Prohlášení výrobce, že výrobek splňuje požadavky příslušných směrnic EU.

PL: TIMEOUT - INSTRUKCJA OBSŁUGI

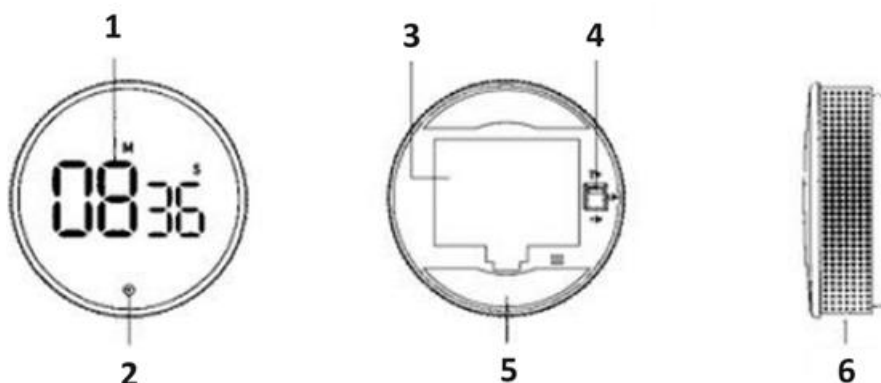
PRZEGLĄD PRODUKTU:

H217/H218 to cyfrowy minutnik z funkcjami odliczania w górę i odliczania w dół. Może być używany jako minutnik odliczający od 99 minut i 55 sekund do zera lub jako stoper odliczający od zera do 99 minut i 55 sekund. To wszechstronne urządzenie nadaje się do różnych czynności, takich jak gotowanie w kuchni, pieczenie, ćwiczenia, treningi na siłowni, sport, gry, nauczanie w klasie i wiele innych.

Specyfikacja produktu:

- Napięcie robocze: 4,5 V (trzy baterie AAA)
- Zakres pomiaru czasu: 0-99 minut, 55 sekund
- Temperatura pracy: 0°C-50°C
- Ustawienia głośności: Wyciszenie / 60-75dB / 80-90dB
- Żywotność baterii: 3 miesiące
- Kolor: Czarny
- Rozmiar produktu: Średnica 78 x 27.5mm
- Waga: 70g

Panel produktu:



1. Duży wyświetlacz LED
2. Przycisk
3. Gniazdo baterii AAA
4. Przycisk głośności
5. Magnes i pokrętło Mata antypoślizgowa
6. Pokrętło

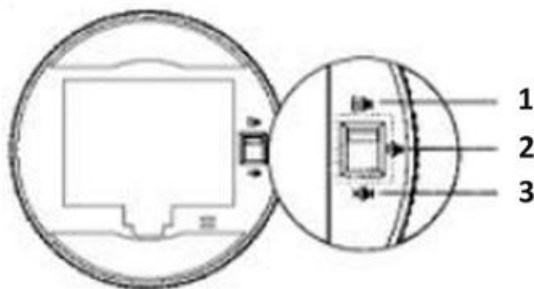
JAK KORZYSTAĆ Z CYFROWEGO TIMERA:

Używanie jako minutnika:

1. Ustawianie czasu odliczania: Obróć pokrętło, aby ustawić żądany czas. Obracanie pokrętła w prawo powoduje wyświetlenie znaku dodatniego (+), natomiast obracanie go w lewo powoduje wyświetlenie znaku ujemnego (-). Szybkie obracanie pokrętła pod kątem większym niż 60 stopni spowoduje odpowiednio szybkie zwiększenie lub zmniejszenie liczb.



2. Rozpoczęcie/zatrzymanie odliczania: Po ustawieniu czasu odliczania naciśnij przedni przycisk, aby rozpocząć odliczanie. Naciśnij przycisk ponownie, aby wstrzymać odliczanie. Naciśnij i przytrzymaj przycisk, aby wyzerować licznik czasu.
3. Alarm brzęczyka: Gdy odliczanie osiągnie 00 minut i 00 sekund, minutnik wyemituje brzęczący dźwięk, a ekran zacznie migać. Alarm będzie trwał 60 sekund i można go wyłączyć, naciskając przedni przycisk. Użyj przycisku głośności, aby wyregulować głośność alarmu.



1. 80 - 90dB
2. 60 - 75dB
3. Wyciszenie

Przywoływanie ostatniego czasu odliczania, automatyczne uśpienie:

Naciśnij raz przycisk przedni, aby przywołać ostatni czas odliczania. Zegar automatycznie przejdzie w tryb uśpienia, jeśli przez 5 sekund nie zostanie wykonana żadna operacja, zmniejszając jasność.

Używanie jako stopera:

Naciśnij i przytrzymaj przedni przycisk, aby wyzerować stoper. Gdy na wyświetlaczu pojawi się 00 minut i 00 sekund, naciśnij przedni przycisk, aby aktywować funkcję stopera, która odlicza do 99 minut i 55 sekund.

Dwa sposoby umieszczenia:

1. Zegar posiada dwa silne magnesy z tyłu, które umożliwiają przymocowanie go do dowolnej żelaznej powierzchni, takiej jak drzwi lodówki lub kuchenka mikrofalowa.
2. Alternatywnie można go umieścić pionowo na blacie.

Wymiana baterii:

H217/H218 wymaga 3x baterii AAA 1.5V (nie dołączone). Aby wymienić baterie, należy otworzyć pokrywę baterii, wyjąć stare baterie i włożyć nowe, zwracając uwagę na prawidłową biegunowość.

INSTRUKCJE DOTYCZĄCE RECYKLINGU I UTYLIZACJI:



Ta etykieta oznacza, że produkt nie może być usuwany jako zwykły odpad domowy w całej UE. Aby zapobiec potencjalnym szkodom dla środowiska lub zdrowia ludzkiego wynikającym z niekontrolowanego usuwania odpadów. Recykling prowadź odpowiedzialnie, aby promować zrównoważone korzystanie z zasobów materialnych. Jeśli chcesz zwrócić używane urządzenie, skorzystaj z systemu odbioru i kolekcji lub skontaktuj się z detalistą, od którego zakupiłeś produkt. Detalista może przyjąć produkt do ekologicznego recyklingu.



Oświadczenie producenta, że produkt spełnia wymagania odpowiednich dyrektyw UE.

SK: TIMEOUT - NÁVOD NA POUŽITIE

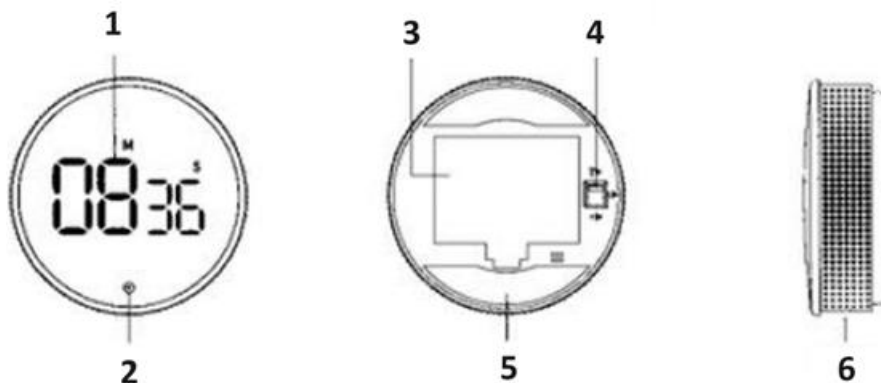
PREHĽAD PRODUKTOV:

H217/H218 je digitálny časovač s funkciou odpočítavania aj odpočítavania. Možno ho využiť ako časovač s odpočítavaním od 99 minút a 55 sekúnd do nuly alebo ako stopky počítajúce od nuly do 99 minút a 55 sekúnd. Toto všestranné zariadenie je vhodné na rôzne činnosti, ako je varenie v kuchyni, pečenie, cvičenie, tréning v telocvični, šport, hry, vyučovanie v triede a iné.

Špecifikácie produktu:

- Prevádzkové napätie: 4,5 V (tri batérie AAA)
- Rozsah časovania: 0-99 minút, 55 sekúnd
- Prevádzková teplota: 5 min: 0°C-50°C
- Nastavenie hlasitosti: Stlmenie / 60-75 dB / 80-90 dB
- Životnosť batérie: 3 mesiace
- Farba: čierna
- Veľkosť produktu: čierna Priemer 78 x 27,5 mm
- Hmotnosť: 70g

Panel produktu:



1. Veľký LED displej
2. Tlačidlo
3. Slot na batérie AAA
4. Tlačidlo hlasitosti
5. Magnet a gombík Protišmyková podložka
6. Knob

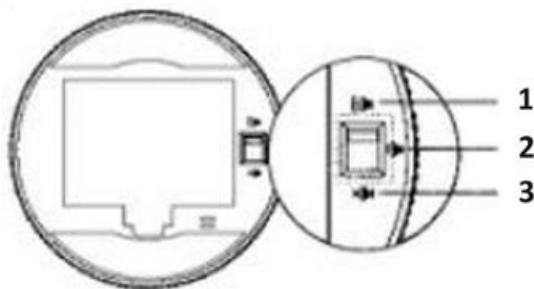
AKO POUŽÍVAŤ DIGITÁLNY ČASOVAČ:

Používanie ako odpočítavací časovač:

1. Nastavenie času odpočítavania: Otáčaním gombíka nastavte požadovaný čas. Otáčaním gombíka doprava sa zobrazí kladné znamienko (+), otáčaním doľava sa zobrazí záporné znamienko (-). Rýchlym otáčaním gombíka pod uhlom väčším ako 60 stupňov sa čísla primerane rýchlo zvýšia alebo znížia.



2. Spustenie/zastavenie odpočítavania: Po nastavení času odpočítavania stlačte predné tlačidlo, aby ste začali odpočítavať. Opätovným stlačením tlačidla počítanie pozastavíte. Stlačením a podržaním tlačidla vynulujete časovač.
3. Bzučiak alarmu: Keď odpočítavanie dosiahne 00 minút a 00 sekúnd, časovač vydá bzučiaci zvuk a obrazovka začne blikať. Budík bude trvať 60 sekúnd a môžete ho zastaviť stlačením predného tlačidla. Pomocou tlačidla hlasitosti môžete nastaviť hlasitosť budíka.



1. 80 - 90 dB
2. 60 - 75 dB
3. Vypnutie zvuku

Vývolanie posledného času odpočítavania, automatické uspanie:

Stlačením predného tlačidla raz vyvoláte posledný čas odpočítavania. Časovač automaticky prejde do režimu spánku, ak sa počas 5 sekúnd nevykonajú žiadne operácie, čím sa zníži jas.

Používanie ako stopky:

Stlačením a podržaním predného tlačidla vynulujete časovač. Keď sa na displeji zobrazí 00 minút a 00 sekúnd, stlačením predného tlačidla aktivujete funkciu stopiek, ktorá počíta do 99 minút a 55 sekúnd.

Dva spôsoby umiestnenia:

1. Časovač má na zadnej strane dva silné magnety na pripevnenie na akýkoľvek železný povrch, napríklad na dvere chladničky alebo mikrovlnnej rúry.
2. Prípadne ho možno umiestniť vo zvislej polohe na dosku stola.

Výmena batérie:

H217/H218 vyžaduje 3x AAA 1,5V batérie (nie sú súčasťou balenia). Ak chcete vymeniť batérie, otvorte kryt batérií, vyberte staré batérie a správne vložte nové, pričom dbajte na správnu polaritu.

POKYNY NA RECYKLÁCIU A LIKVIDÁCIU:



Toto označenie znamená, že výrobok nemožno likvidovať ako iný domový odpad v celej EÚ. Aby sa zabránilo možnému poškodeniu životného prostredia alebo ľudského zdravia v dôsledku nekontrolovanej likvidácie odpadu. Recyklujte zodpovedne, aby ste podporili udržateľné využívanie materiálových zdrojov. Ak chcete použité zariadenie vrátiť, využite systém odovzdávania a zberu alebo sa obráťte na predajcu, u ktorého ste výrobok kúpili. Predajca môže výrobok prijať na ekologicky bezpečnú recykláciu.



Vyhlasenie výrobcu, že výrobok spĺňa požiadavky platných smerníc EÚ.

HU: TIMEOUT - FELHASZNÁLÓI KÉZIKÖNYV

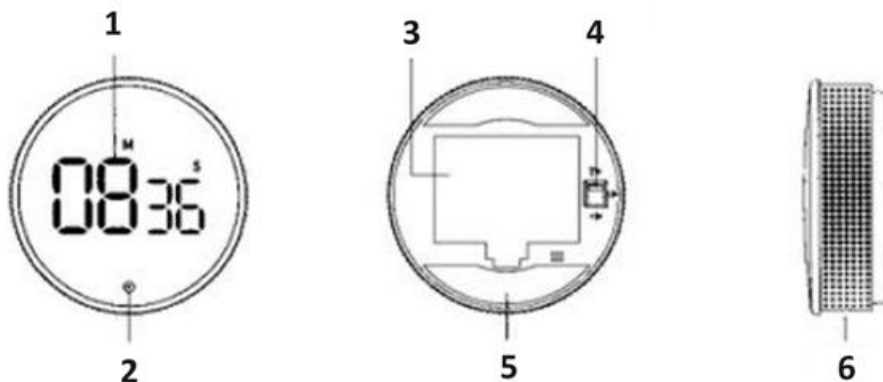
A TERMÉK ÁTTEKINTÉSE:

A H217/H218 egy digitális időzítő, amely mind a visszaszámlálás, mind a visszaszámlálás funkcióval rendelkezik. Használható visszaszámláló időzítőként, 99 perctől és 55 másodperctől nulláig, vagy nullától 99 percig és 55 másodpercig számoló stopperóráként. Ez a sokoldalú készülék alkalmas különböző tevékenységekhez, például konyhai főzéshez, sütéshez, testmozgáshoz, edzőtermi edzésekhez, sportoláshoz, játékokhoz, osztálytermi tanításhoz és még sok másához.

Termékleírások:

- Működési feszültség: 4,5 V (három AAA elem).
- Időzítési tartomány: 0-99 perc, 55 másodperc
- Működési hőmérséklet: 0°C-50°C
- Hangerőbeállítások: Hangerő: Néma / 60-75dB / 80-90dB
- Az akkumulátor élettartama: 3 hónap
- Szín: Fekete
- Termék mérete: Fekete Átmérő: 78 x 27,5 mm
- Súly: 70g

Termékpanel:



1. LED kijelző
2. Gomb:
3. AAA elemtartály
4. Hangerő gomb
5. Mágnes és gomb Csúszásmentes szőnyeg
6. Gomb

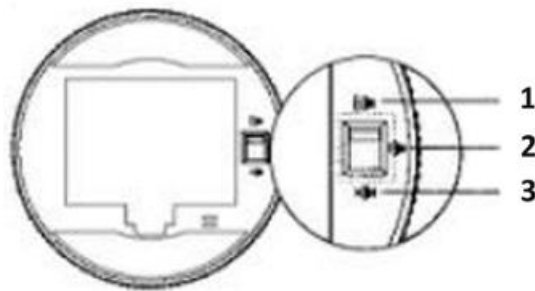
HOGYAN KELL HASZNÁLNI A DIGITÁLIS IDŐZÍTŐT:

Visszaszámláló időzítőként való használat:

1. Countdown Time Setting: Forgassa el a gombot a kívánt idő beállításához. A gomb jobbra forgatása pozitív előjelet (+), míg balra forgatása negatív előjelet (-) jelenít meg. A gomb gyors, 60 foknál nagyobb szögben történő elforgatása a számokat ennek megfelelően gyorsan növeli vagy csökkenti.



2. Start/Stop visszazámlálás: Miután beállította a visszazámlálási időt, nyomja meg az elülső gombot a számlálás megkezdéséhez. Nyomja meg újra a gombot a számlálás szüneteltetéséhez. Nyomja meg és tartsa lenyomva a gombot az időzítő nullára állításához.
3. Csengőhangos riasztás: Amikor a visszazámlálás eléri a 00 perc 00 másodpercet, az időzítő zümögő hangot ad ki, és a képernyő villogni kezd. A riasztás 60 másodpercig tart, és az elülső gomb megnyomásával állítható le. A hangerőgomb segítségével beállíthatja a riasztás hangerejét.



- 1.80 - 90dB
- 2.60 - 75dB
- 3.Néma

Utolsó visszazámlálási idő felidézése, automatikus alvás:

Nyomja meg egyszer az elülső gombot az utolsó visszazámlálási idő visszahívásához. Az időzítő automatikusan alvó üzemmódba lép, ha 5 másodpercig nem történik semmilyen művelet, csökkentve a fényerőt.

Stopperóráként való használat:

Nyomja meg és tartsa lenyomva az elülső gombot az időzítő nullára állításához. Amint a kijelzőn 00 perc és 00 másodperc jelenik meg, nyomja meg az elülső gombot a stopperóra funkció aktiválásához, amely 99 percig és 55 másodpercig számol.

Két elhelyezési mód:

1. Az időzítő hátoldalán két erős mágnes található, amelyekkel bármilyen vasfelületre, például hűtőszekrény ajtajára vagy mikrohullámú sütőre rögzíthető.
2. Alternatívaként felállítva egy asztallapon is elhelyezhető.

Elemcsere:

A H217/H218 készülékhez 3x AAA 1,5 V-os elemre van szükség (nem tartozék). Az elemek cseréjéhez nyissa ki az elemtartó fedelet, vegye ki a régi elemeket, és helyezze be az újakat megfelelően, ügyelve a megfelelő polaritásra.

UTASÍTÁSOK A SZEMÉLEADÁS ÉS HULLADÉKKEZELÉSHEZ:



Ez a címke azt jelenti, hogy a terméket nem szabad háztartási hulladékként eldobni az EU egész területén. Az esetleges környezeti vagy emberi egészségre káros hatások megelőzése érdekében. Felelősségteljesen használja újra, hogy elősegítse a materialitás fenntartható felhasználását. Ha vissza szeretné adni a használt eszközt, használja az eldobási és gyűjtési rendszert, vagy lépjen kapcsolatba azokkal a kiskereskedőkkel, akiktől a terméket megvásárolta. A kiskereskedő elfogadhatja a terméket környezetbarát újrahasznosításra.



A gyártó nyilatkozata arról, hogy a termék megfelel az érvényes EU irányelveknek.

RO: TIMEOUT - MANUAL DE UTILIZARE

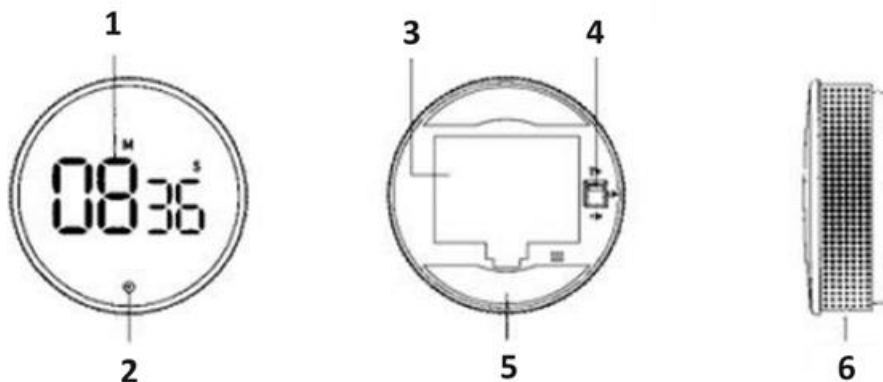
PREZENTARE GENERALĂ A PRODUSULUI:

H217/H218 este un cronometru digital cu funcții de numărare în sus și în jos. Acesta poate fi utilizat ca un cronometru cu numărătoare inversă, variind de la 99 de minute și 55 de secunde până la zero, sau ca un cronometru care numără de la zero la 99 de minute și 55 de secunde. Acest dispozitiv versatil este potrivit pentru diverse activități, cum ar fi gătitul în bucătărie, coacerea, exercițiile fizice, antrenamentele la sală, sportul, jocurile, predarea în clasă și multe altele.

Specificațiile produsului:

- Tensiune de funcționare: 4,5 V (trei baterii AAA).
- Intervalul de cronometrare: 0-99 minute, 55 secunde
- Temperatură de funcționare: 0°C-50°C
- Setări de volum: Silențios / 60-75dB / 80-90dB
- Durata de viață a bateriei: 3 luni
- Culoare: negru
- Dimensiunea produsului: Diametru 78 x 27.5mm
- Greutate: 70g

Panoul produsului:



1. Afișaj LED mare
2. Buton
3. Fantă pentru baterii AAA
4. Butonul de volum
5. Magnet și buton Mat antiderapant
6. Buton

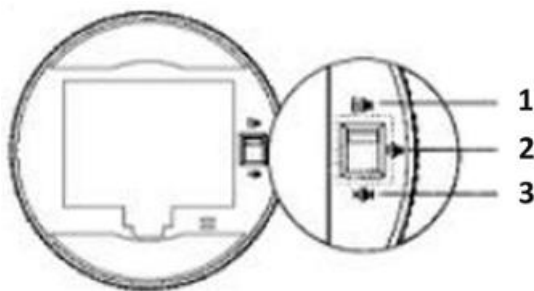
CUM SE UTILIZEAZĂ TEMPORIZATORUL DIGITAL:

Utilizarea ca cronometru pentru numărătoare inversă:

1. Setarea timpului de numărătoare inversă: Rotiți butonul pentru a seta timpul dorit. Rotirea butonului spre dreapta afișează un semn pozitiv (+), în timp ce rotirea acestuia spre stânga afișează un semn negativ (-). Rotirea rapidă a butonului la un unghi mai mare de 60 de grade va mări sau micșora rapid numerele în mod corespunzător.



2. Start/Stop Countdown (Pornire/oprire numărătoare inversă): Odată ce timpul de numărătoare inversă este setat, apăsați butonul din față pentru a începe numărătoarea. Apăsați din nou butonul pentru a întrerupe numărătoarea. Apăsați și mențineți apăsat butonul pentru a reseta cronometrul la zero.
3. Alarma cu sonerie: Când numărătoarea inversă ajunge la 00 minute și 00 secunde, cronometrul va emite un sunet de bâzâit, iar ecranul va clipi. Alarma va dura 60 de secunde și poate fi oprită prin apăsarea butonului din față. Utilizați butonul de volum pentru a regla volumul alarmei.



1. 80 - 90dB
2. 60 - 75dB
3. Mute

Reamintirea ultimei ore de numărătoare inversă, Auto Sleep:

Apăsați o dată butonul din față pentru a rechema ultimul timp de numărătoare inversă. Cronometrul va intra automat în modul de veghe dacă nu există operațiuni timp de 5 secunde, reducând luminozitatea.

Utilizarea ca cronometru:

Apăsați și mențineți apăsat butonul frontal pentru a reseta cronometrul la zero. Odată ce afișajul indică 00 minute și 00 secunde, apăsați butonul frontal pentru a activa funcția de cronometru, care numără până la 99 de minute și 55 de secunde.

Două metode de plasare:

1. Cronometrul dispune de doi magneți puternici pe partea din spate pentru a fi fixat pe orice suprafață de fier, cum ar fi ușa frigiderului sau cuptorul cu microunde.
2. Alternativ, poate fi așezat în poziție verticală pe o masă.

Înlocuirea bateriei:

H217/H218 necesită 3 baterii AAA de 1,5 V (nu sunt incluse). Pentru a înlocui bateriile, deschideți capacul bateriei, scoateți bateriile vechi și introduceți-le corect pe cele noi, asigurând polaritatea corectă.

INSTRUCȚIUNI PENTRU RECICLARE ȘI ELIMINARE:



Această etichetă înseamnă că produsul nu poate fi eliminat ca și alte deșeuri menajere pe întreg teritoriul UE. Pentru a preveni posibilele daune aduse mediului sau sănătății umane în urma eliminării necontrolate a deșeurilor. Reciclați în mod responsabil pentru a promova utilizarea durabilă a resurselor materiale. Dacă doriți să returnați un dispozitiv uzat, utilizați sistemul de depunere și colectare sau contactați comerciantul de la care ați cumpărat produsul. Retailerul poate accepta produsul pentru o reciclare sigură din punct de vedere ecologic.



O declarație a producătorului care să ateste că produsul respectă cerințele directivelor UE aplicabile.

BG: TIMEOUT - РЪКОВОДСТВО ЗА ПОТРЕБИТЕЛЯ

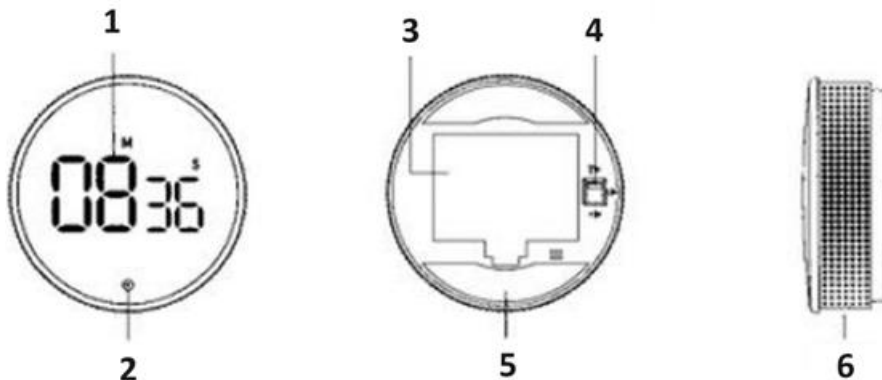
ПРЕГЛЕД НА ПРОДУКТА:

H217/H218 е цифров таймер с функции за отброяване нагоре и надолу. Той може да се използва като таймер за обратно отброяване, вариращ от 99 минути и 55 секунди до нула, или като хронометър, отброяващ от нула до 99 минути и 55 секунди. Това универсално устройство е подходящо за различни дейности, като готвене в кухнята, печене, упражнения, тренировки във фитнес залата, спорт, игри, преподаване в класната стая и др.

Спецификации на продукта:

- Работно напрежение: 4,5 V (три батерии AAA)
- Диапазон на измерване на времето: 0-99 минути, 55 секунди
- Работна температура: 0°C-50°C
- Настройки на силата на звука: Изключване на звука / 60-75 dB / 80-90 dB
- Живот на батерията: 3 месеца
- Цвят: черен
- Размер на продукта: Диаметър 78 x 27,5 мм
- Тегло: 70g

Панел на продукта:



1. Голям LED дисплей
2. Бутон:
3. Слот за батерии AAA
4. Бутон за сила на звука
5. Магнит и копче Неплъзгаща се подложка
6. Ръкохватка

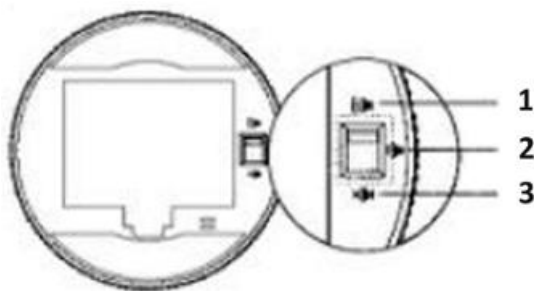
КАК ДА ИЗПОЛЗВАТЕ ЦИФРОВИЯ ТАЙМЕР:

Използване като таймер за обратно броене:

1. Настройка на времето за обратно броене: Завъртете копчето, за да зададете желаното време. Завъртането на копчето надясно показва положителен знак (+), а завъртането му наляво - отрицателен знак (-). Бързото завъртане на копчето под ъгъл, по-голям от 60 градуса, бързо увеличава или намалява числата съответно.



2. Отчитане на старт/стоп: След като зададете времето за обратно броене, натиснете предния бутон, за да започнете броенето. Натиснете отново бутона, за да спрете броенето. Натиснете и задръжте бутона, за да нулирате таймера.
3. Алармен зумер: Когато обратното броене достигне 00 минути и 00 секунди, таймерът ще издаде звуков сигнал, а екранът ще мига. Алармата ще продължи 60 секунди и може да бъде спряна с натискане на предния бутон. Използвайте бутона за сила на звука, за да регулирате силата на звука на алармата.



1.80 - 90 dB

2.60 - 75dB

3.Изключване на звука

Припомняне на последното време за отброяване, автоматично заспиване:

Натиснете веднъж предния бутон, за да извикате последното време за отброяване. Таймерът автоматично ще премине в режим на заспиване, ако в продължение на 5 секунди не се извършват никакви операции, като намалява яркостта.

Използване като хронометър:

Натиснете и задръжте предния бутон, за да нулирате таймера. След като дисплеят покаже 00 минути и 00 секунди, натиснете предния бутон, за да активирате функцията за хронометър, която брой до 99 минути и 55 секунди.

Два метода за поставяне:

1. Таймерът разполага с два мощни магнита на гърба за закрепване към всяка желязна повърхност, като например вратата на хладилника или микровълновата фурна.
2. Алтернативно, той може да бъде поставен в изправено положение върху плот.

Смяна на батерията:

H217/H218 се нуждае от 3 батерии AAA 1,5 V (не са включени в комплекта). За да смените батериите, отворете капака на батериите, извадете старите батерии и поставете правилно новите, като се уверите в правилната полярност.

УКАЗАНИЯ ЗА РЕЦИКЛИРАНЕ И ИЗХВЪРЛЯНЕ:



Тази етикетка означава, че продуктът не може да се изхвърли като обикновен битов отпад в цялата ЕС. За предотвратяване на възможни вреди за околната среда или човешкото здраве от неконтролирано изхвърляне на отпадъци. Рециклирайте отговорно, за да се подпомогне устойчивата употреба на материални ресурси. Ако искате да върнете употребявано устройство, използвайте системата за събиране и събиране или се свържете с търговеца, от когото сте закупили продукта. Търговецът може да приеме продукта за екологично безопасно рециклиране.



Декларация от производителя, че продуктът отговаря на изискванията на съответните директиви на ЕС.

LV: TIMEOUT - LIETOTĀJA ROKASGRĀMATA

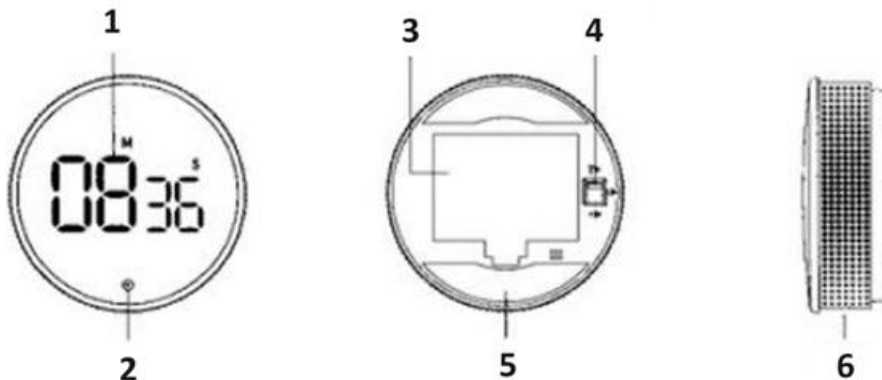
PRODUKTA PĀRSKATS:

H217/H218 ir digitālais taimeris ar laika skaitīšanas funkciju. To var izmantot kā atpakaļskaitīšanas taimeru, sākot no 99 minūtēm un 55 sekundēm līdz nullei, vai kā hronometru, skaitot no nulles līdz 99 minūtēm un 55 sekundēm. Šī daudzpusīgā ierīce ir piemērota dažādām darbībām, piemēram, gatavošanai virtuvē, cepšanai, vingrošanai, treniņiem sporta zālē, sportam, spēlēm, mācībām klasē un citām.

Produkta specifikācijas:

- Darbības spriegums: 4,5 V (trīs AAA baterijas).
- Laika diapazons: 0-99 minūtes, 55 sekundes
- Darbības temperatūra: 0°C-50°C
- Skaļuma iestatījumi: Izslēgšana / 60-75 dB / 80-90 dB
- Akumulatora darbības laiks: 3 mēneši
- Krāsa: melna
- Izstrādājuma izmērs: Diametrs 78 x 27,5 mm
- Svars: 70g

Produkta panelis:



1. Liels LED displejs
2. Poga:
3. AAA baterijas ligzda
4. Skaļuma poga
5. Magnēts un rokturis Neslīdošs paklājs
6. Pogas

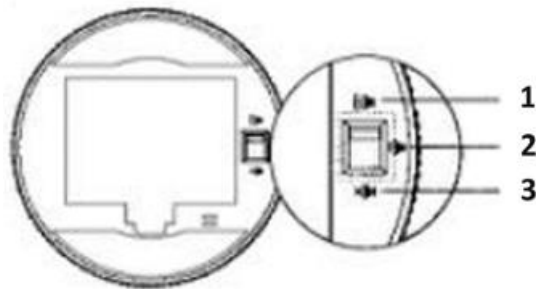
KĀ LIETOT DIGITĀLO TAIMERI:

Izmantojiet kā atpakaļskaitīšanas taimeru:

1. Atpakaļskaitīšanas laika iestatīšana: Lai iestatītu vēlamo laiku, pagrieziet pogu. Pagriežot pogu pa labi, tiek rādīta pozitīva zīme (+), savukārt pagriežot to pa kreisi, tiek rādīta negatīva zīme (-). Ātri pagriežot pogu leņķī, kas lielāks par 60 grādiem, cipari attiecīgi strauji palielināsies vai samazināsies.



2. Sākuma/galapunkta atpakaļskaitīšana: Kad ir iestatīts atpakaļskaitīšanas laiks, nospiediet priekšējo pogu, lai sāktu skaitīšanu. Nospiediet pogu vēlreiz, lai apturētu skaitīšanu. Nospiediet un turiet nospiestu pogu, lai taimeris atkal būtu nulle.
3. Zvanu signāls: Kad atpakaļskaitīšanas laiks sasniegs 00 minūtes un 00 sekundes, taimeris izdos skaņas signālu un ekrāns sāks mirgot. Trauksmes signāls ilgs 60 sekundes, un to var apturēt, nospiežot priekšējo pogu. Izmantojiet skaļuma pogu, lai regulētu trauksmes signāla skaļumu.



- 1.80 - 90 dB
- 2.60 - 75 dB
- 3.Mute

Pēdējā atpakaļskaitīšanas laika atsaukšana, automātiskais miega režīms:

Nospiediet priekšējo pogu vienu reizi, lai izsauktu pēdējo atpakaļskaitīšanas laiku. Taimeris automātiski pāries miega režīmā, ja 5 sekundes netiks veiktas nekādas darbības, samazinot spilgtumu.

Izmanto kā hronometru:

Nospiediet un turiet priekšējo pogu, lai iestatītu taimeri uz nulli. Kad displejā parādās 00 minūtes un 00 sekundes, nospiediet priekšējo pogu, lai aktivizētu hronometra funkciju, kas skaita līdz 99 minūtēm un 55 sekundēm.

Divas izvietošanas metodes:

1. Taimerim aizmugurē ir divi spēcīgi magnēti piestiprināšanai pie jebkuras dzelzs virsmas, piemēram, ledusskapja durvīm vai mikroviļņu krāsns.
2. To var novietot arī vertikāli uz galda virsmas.

Akumulatora nomaiņa:

H217/H218 ir nepieciešamas 3x AAA 1,5 V baterijas (nav iekļautas komplektā). Lai nomainītu baterijas, atveriet bateriju vāciņu, izņemiet vecās baterijas un ievietojiet jaunas, nodrošinot pareizu polaritāti.

INSTRUKCIJAS PAR PĀRSTRĀDI UN IZMETIENU:



Šī etiķete nozīmē, ka produkts nedrīkst tikt izmesti kā parasts sadzīves atkritums visā ES. Lai novērstu iespējamus kaitējumus vides vai cilvēku veselībai no nekontrolētas atkritumu izgāšanas. Pārstrādājiet atbildīgi, lai veicinātu materiālu resursu ilgtspējīgu izmantošanu. Ja vēlaties atgriezt lietoto ierīci, izmantojiet atdevi un kolekcijas sistēmu vai sazinieties ar mazumtirgotāju, no kura iegādājāties produktu. Mazumtirgotājs var pieņemt produktu ekoloģiski drošai pārstrādei.



Ražotāja deklarācija, ka produkts atbilst attiecīgajām ES direktīvām.

LT: TIMEOUT - NAUDOTOJO VADOVAS

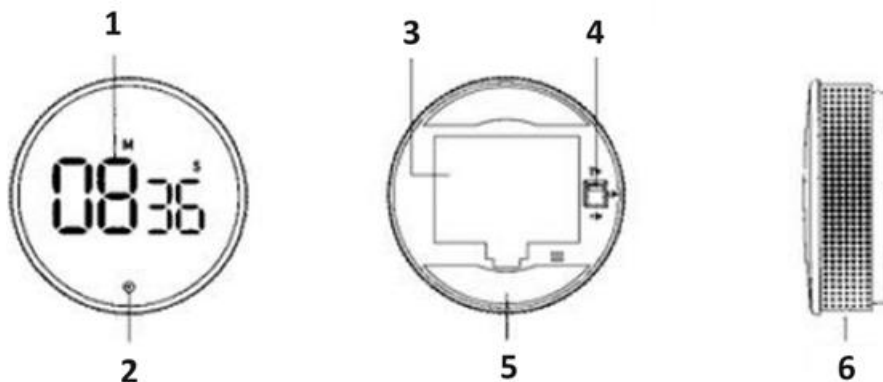
PRODUKTO APŽVALGA:

H217/H218 yra skaitmeninis laikmatis, turintis tiek didinimo, tiek mažinimo funkcijas. Jį galima naudoti kaip atgalinio skaičiavimo laikmatį, skaičiuojantį nuo 99 minučių ir 55 sekundžių iki nulio, arba kaip chronometrą, skaičiuojantį nuo nulio iki 99 minučių ir 55 sekundžių. Šis universalus prietaisas tinka įvairiai veiklai, pavyzdžiui, virtuvėje gaminant maistą, kepant, mankštinantis, treniruojantis sporto salėje, sportuojant, žaidžiant žaidimus, mokantis klasėje ir kt.

Produkto specifikacijos:

- Veikimo įtampa: 4,5 V (trys AAA baterijos)
- Laiko diapazonas: 0-99 minutės, 55 sekundės
- Veikimo temperatūra: 0°C-50°C
- Garsumo nustatymai: Nutildyti / 60-75 dB / 80-90 dB
- Baterijos veikimo trukmė: 3 mėn.
- Tonas: juoda
- Gaminio dydis: Skersmuo 78 x 27,5 mm
- Svoris: 70 g

Produkto skydelis:



1. Didelis LED ekranas
2. Mygtukas
3. AAA baterijos lizdas
4. Garsumo mygtukas
5. Magnetis ir rankenėlė Neslystantis kilimėlis
6. Rankenėlė

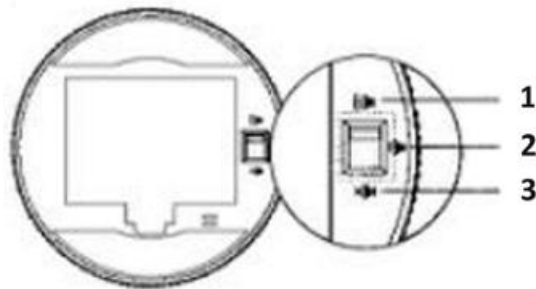
KAIP NAUDOTI SKAITMENINĮ LAIKMATĮ:

Naudojimas kaip atgalinės atskaitos laikmatis:

1. Atgalinio skaičiavimo laiko nustatymas: Pasukite rankenėlę, kad nustatytumėte norimą laiką. Sukant rankenėlę į dešinę rodomas teigiamas ženklas (+), o sukant į kairę - neigiamas ženklas (-). Greitai sukant rankenėlę didesniu nei 60 laipsnių kampu, skaičiai atitinkamai greitai padidės arba sumažės.



2. Pradėti / sustabdyti atgalinį skaičiavimą: Nustatę atgalinio skaičiavimo laiką, paspauskite priekinį mygtuką, kad pradėtumėte skaičiuoti. Norėdami sustabdyti skaičiavimą, dar kartą paspauskite mygtuką. Paspauskite ir palaikykite mygtuką, kad laikmatis būtų atstatytas į nulį.
3. Signalas su garsiniu signalu: Pasiekus 00 minučių ir 00 sekundžių, laikmatis skleis garsinį signalą, o ekranas pradės mirksėti. Pavojaus signalas veiks 60 sekundžių ir jį galima sustabdyti paspaudus priekinį mygtuką. Garsumo mygtuku reguliuokite žadintuvo garsumą.



- 1.80 - 90 dB
- 2.60 - 75dB
3. Išjungti garsą

Paskutinio atskaitymo laiko priminimas, automatinis užmigimas:

Paspauskite priekinį mygtuką vieną kartą, kad prisimintumėte paskutinį atgalinio skaičiavimo laiką. Laikmatis automatiškai pereis į miego režimą, jei 5 sekundes nebus atliekamos jokios operacijos, sumažės ryškumas.

Naudojimas kaip laikmatis: Paspauskite ir palaikykite priekinį mygtuką, kad laikmatis būtų atstatytas į nulį. Kai ekrane bus rodoma 00 minučių ir 00 sekundžių, paspauskite priekinį mygtuką, kad įjungtumėte chronometro funkciją, kuri skaičiuoja iki 99 minučių ir 55 sekundžių.

Du pastatymo būdai:

1. Laiko matuoklį galima pritvirtinti prie bet kokio geležinio paviršiaus, pvz., šaldytuvo durelių ar mikrobangų krosnelės.
2. Taip pat laikmatį galima pastatyti vertikaliai ant stalviršio.

Baterijos keitimas:

H217/H218 reikalingos 3x AAA 1,5 V baterijos (į komplektą neįeina). Norėdami pakeisti baterijas, atidarykite baterijų dangtelį, išimkite senas baterijas ir tinkamai įdėkite naujas, užtikrindami tinkamą poliškumą.

INSTRUKCIJOS DĖL PERDIRBIMO IR IŠMETIMO:



Ši žymė reiškia, kad produktas negali būti išmestas kaip įprastos namų ūkio atliekos visoje ES. Norint išvengti galimų žalos aplinkai ar žmonių sveikatai dėl nekontroliuojamo atliekų šalinimo. Perdirbkite atsakingai skatinant tvarų medžiagų išteklių naudojimą. Norėdami grąžinti naudotą įrenginį, naudokite atidavimo ir rinkimo sistemą arba susisiekite su pardavėju, iš kurio įsigijote produktą. Pardavėjas gali priimti produktą aplinkai saugiam perdirbimui.



Gamintojo deklaracija, kad produktas atitinka taikomus ES direktyvų reikalavimus.

EE: TIMEOUT - KASUTUSJUHEND

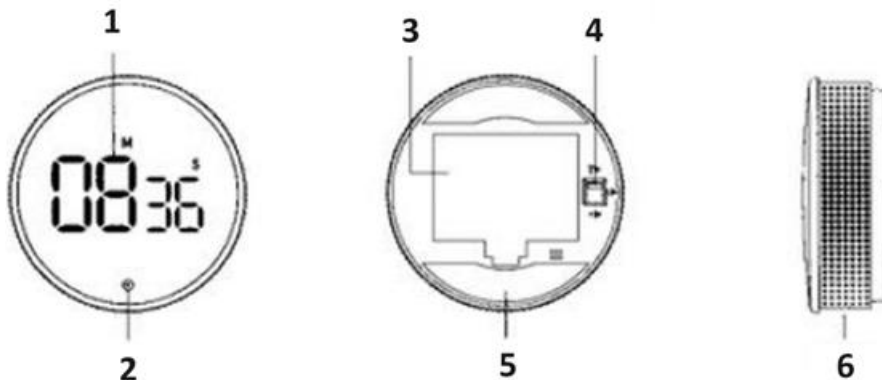
TOOTE ÜLEVAADE:

H217/H218 on digitaalne taimer, millel on nii üles- kui ka allapoole loendamise funktsioonid. Seda saab kasutada tagasiarvamise taimerina, mis ulatub 99 minutist ja 55 sekundist kuni nullini, või stoppkellana, mis loeb nullist kuni 99 minutini ja 55 sekundini. See mitmekülgne seade sobib erinevateks tegevusteks, näiteks köögis toiduvalmistamiseks, küpsetamiseks, treeninguks, jõusaalitreeninguteks, spordiks, mängudeks, klassiõpetuseks ja muuks.

Toote spetsifikatsioonid:

- Tööpinge: 4,5 V (kolm AAA patareid).
- Ajastusvahemik: 0-99 minutit, 55 sekundit
- Töötemperatuur: TEMPERATUUR: 0°C-50°C
- Helitugevuse seaded: Mute / 60-75dB / 80-90dB
- Aku tööiga: 3 kuud
- Värv: must
- Toote suurus: läbimõõt 78 x 27,5 mm
- Kaal: 70g

Toote paneel:



1. Suur LED-ekraan
2. Nupp
3. AAA patareipesa
4. Helitugevuse nupp
5. Magnet ja nupu libisemisvastane matt
6. Nupp

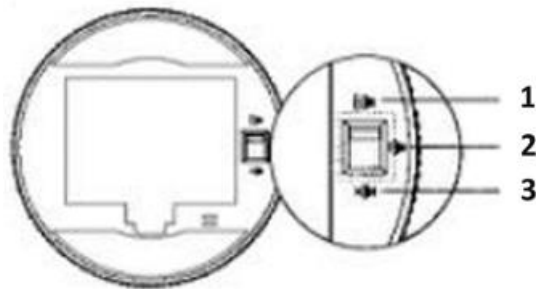
KUIDAS KASUTADA DIGITAALSET TAIMERIT:

Kasutamine tagasiulatuva taimerina:

1. Tagasiarvamise aja seadistamine: Keerake nuppu, et seadistada soovitud aeg. Nupu paremale pööramine näitab positiivset märki (+), vasakule pööramine näitab negatiivset märki (-). Nupu kiire pööramine suurema kui 60-kraadise nurga all suurendab või vähendab vastavalt kiiresti numbreid.



2. Start/Stop Countdown: Kui teie loendusae on määratud, vajutage loendamise alustamiseks esiosa nuppu. Vajutage uuesti nuppu, et peatada loendus. Vajutage ja hoidke nuppu all, et taimer nullida.
3. Helisignaali: Kui tagasiarvestus jõuab 00 minutini ja 00 sekundini, annab taimer suminat ja ekraan vilgub. Alarm kestab 60 sekundit ja selle saab peatada, vajutades esiosa nuppu. Helisignaali helitugevuse reguleerimiseks kasutage helitugevusnuppu.



- 1.80 - 90 dB
- 2.60 - 75 dB
- 3.Mute

Viimase tagasiulatuva aja äratoomine, automaatne puhkeolek:

Vajutage üks kord esi nuppu, et kutsuda tagasi viimane loendusae. Taimer lülitub automaatselt puhkeolekusse, kui 5 sekundi jooksul ei toimu ühtegi toimingut, vähendades heledust.

Kasutamine stoppkellana: Vajutage ja hoidke esiosa nuppu all, et taimer nullida. Kui ekraanil kuvatakse 00 minutit ja 00 sekundit, vajutage esinuppu, et aktiveerida stoppkellafunktsioon, mis loeb kuni 99 minutit ja 55 sekundit.

Kaks paigaldusmeetodit:

1. Taimeril on tagaküljel kaks võimsat magnetit, mis võimaldavad seda kinnitada mis tahes rauast pinnale, näiteks külmiku uksele või mikrolaineahjule.
2. Teise võimalusena saab seda paigutada püsti lauaplaadile.

Patarei vahetamine:

H217/H218 vajab 3x AAA 1,5V patareid (ei kuulu komplekti). Patareide vahetamiseks avage patareikate, eemaldage vanad patareid ja sisestage uued õigesti, tagades õige polaarsuse.

JUHISED RINGLUSSEVÕTU JA KÕRVALDAMISE KOHTA:



See märgis tähendab, et toodet ei tohi kogu ELis kõrvaldada muude olmejäätmetena. Et vältida võimalikku kahju keskkonnale või inimeste tervisele kontrollimatust jäätmete kõrvaldamisest. Taaskasutage vastutustundlikult, et edendada materiaalse ressursside säästvat kasutamist. Kui soovite kasutatud seadme tagastada, kasutage äraviimis- ja kogumissüsteemi või võtke ühendust jaemüüjaga, kellelt te toote ostsite. Jaemüüja võib toote vastu võtta keskkonnasõbralikuks ringlussevõtuks.



Tootja deklaratsioon selle kohta, et toode vastab kohaldatavate ELi direktiivide nõuetele.

GR: TIMEOUT - ΕΓΧΕΙΡΙΔΙΟ ΧΡΗΣΗΣ

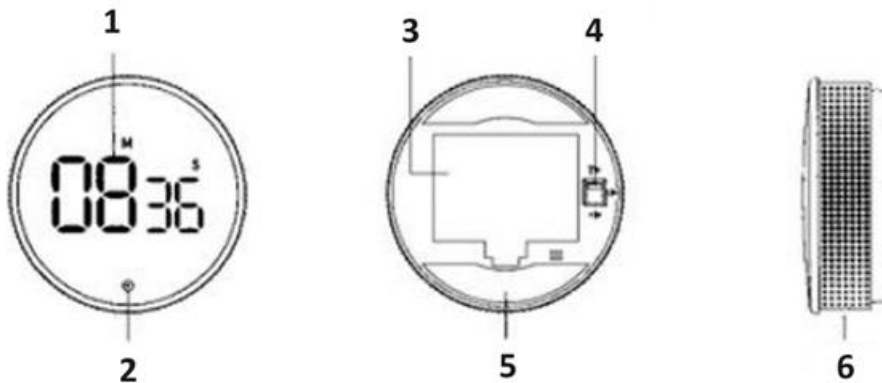
ΕΠΙΣΚΟΠΗΣΗ ΠΡΟΪΟΝΤΟΣ:

Ο Η217/Η218 είναι ένας ψηφιακός χρονοδιακόπτης με λειτουργίες αντίστροφης και αντίστροφης μέτρησης. Μπορεί να χρησιμοποιηθεί ως χρονόμετρο αντίστροφης μέτρησης, που κυμαίνεται από 99 λεπτά και 55 δευτερόλεπτα έως το μηδέν, ή ως χρονόμετρο που μετρά από το μηδέν έως 99 λεπτά και 55 δευτερόλεπτα. Αυτή η ευέλικτη συσκευή είναι κατάλληλη για διάφορες δραστηριότητες, όπως μαγείρεμα στην κουζίνα, ψήσιμο, άσκηση, προπόνηση στο γυμναστήριο, αθλήματα, παιχνίδια, διδασκαλία στην τάξη και πολλά άλλα.

Προδιαγραφές προϊόντος:

- Τάση λειτουργίας: 4,5V (τρεις μπαταρίες AAA)
- Εύρος χρονομέτρησης: 0-99 λεπτά, 55 δευτερόλεπτα
- Θερμοκρασία λειτουργίας: 0°C-50°C
- Ρυθμίσεις έντασης ήχου: / 60-75dB / 80-90dB
- Διάρκεια ζωής μπαταρίας: 3 μήνες
- Χρώμα: Μαύρο
- Μέγεθος Προϊόντος: Μαύρο: Μέγεθος προϊόντος: Διάμετρος 78 x 27.5mm
- Βάρος: 70g

Product Panel:



1. Οθόνη: Μεγάλη οθόνη LED
2. Κουμπί
3. Υποδοχή μπαταρίας AAA
4. Κουμπί έντασης ήχου
5. Μαγνήτης & κουμπί Αντιολισθητικό πατάκι
6. Κουμπί
- 7.

ΠΩΣ ΝΑ ΧΡΗΣΙΜΟΠΟΙΗΣΕΤΕ ΤΟ ΨΗΦΙΑΚΟ ΧΡΟΝΟΜΕΤΡΟ:

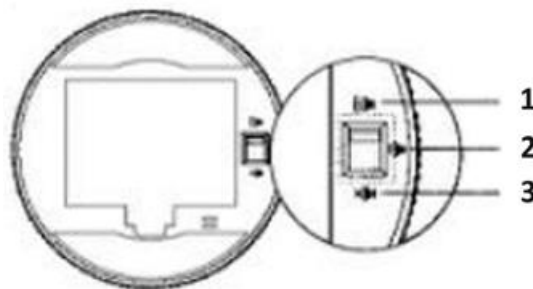
Χρήση ως χρονοδιακόπτης αντίστροφης μέτρησης:

1. Ρύθμιση χρόνου αντίστροφης μέτρησης: Περιστρέψτε το κουμπί για να ρυθμίσετε τον επιθυμητό χρόνο. Στρέφοντας το κουμπί προς τα δεξιά εμφανίζεται ένα θετικό πρόσημο (+), ενώ στρέφοντάς το προς τα αριστερά εμφανίζεται ένα αρνητικό πρόσημο (-).

Περιστρέφοντας γρήγορα το κουμπί σε γωνία μεγαλύτερη από 60 μοίρες, αυξάνονται ή μειώνονται γρήγορα οι αριθμοί ανάλογα.



2. Έναρξη/διακοπή αντίστροφης μέτρησης: Μόλις ρυθμίσετε τον χρόνο αντίστροφης μέτρησης, πατήστε το μπροστινό κουμπί για να ξεκινήσει η μέτρηση. Πιέστε ξανά το κουμπί για να διακόψετε την καταμέτρηση. Πατήστε παρατεταμένα το κουμπί για να μηδενίσετε το χρονόμετρο.
3. Συναγερμός με βομβητή: Όταν η αντίστροφη μέτρηση φτάσει στα 00 λεπτά και 00 δευτερόλεπτα, ο χρονοδιακόπτης θα εκπέμψει έναν ήχο βομβητή και η οθόνη θα αναβοσβήνει. Ο συναγερμός θα διαρκέσει για 60 δευτερόλεπτα και μπορεί να διακοπεί πατώντας το μπροστινό κουμπί. Χρησιμοποιήστε το κουμπί έντασης ήχου για να ρυθμίσετε την ένταση του συναγερμού.



1.80 - 90dB

2.60 - 75dB

3.Σίγαση

Ανάκληση του τελευταίου χρόνου αντίστροφης μέτρησης, αυτόματος ύπνος:

Πατήστε το μπροστινό κουμπί μία φορά για να ανακαλέσετε τον τελευταίο χρόνο αντίστροφης μέτρησης. Ο χρονοδιακόπτης θα εισέλθει αυτόματα σε κατάσταση αναστολής λειτουργίας εάν δεν υπάρχουν λειτουργίες για 5 δευτερόλεπτα, μειώνοντας τη φωτεινότητα.

Χρήση ως χρονόμετρο: Πατήστε παρατεταμένα το μπροστινό κουμπί για να μηδενίσετε το χρονόμετρο. Μόλις στην οθόνη εμφανιστεί η ένδειξη 00 λεπτά και 00 δευτερόλεπτα, πατήστε το μπροστινό κουμπί για να ενεργοποιήσετε τη λειτουργία χρονόμετρου, η οποία μετρά μέχρι 99 λεπτά και 55 δευτερόλεπτα.

Δύο μέθοδοι τοποθέτησης:

1. Ο χρονοδιακόπτης διαθέτει δύο ισχυρούς μαγνήτες στο πίσω μέρος για προσάρτηση σε οποιαδήποτε σιδερένια επιφάνεια, όπως πόρτα ψυγείου ή φούρνο μικροκυμάτων.
2. Εναλλακτικά, μπορεί να τοποθετηθεί σε όρθια θέση σε ένα τραπέζι.

Αντικατάσταση μπαταρίας:

Ο χρονοδιακόπτης H217/H218 απαιτεί 3x μπαταρίες AAA 1,5V (δεν περιλαμβάνονται). Για να αντικαταστήσετε τις μπαταρίες, ανοίξτε το κάλυμμα των μπαταριών, αφαιρέστε τις παλιές μπαταρίες και τοποθετήστε τις νέες σωστά, εξασφαλίζοντας τη σωστή πολικότητα.

ΟΔΗΓΙΕΣ ΓΙΑ ΑΝΑΚΥΚΛΩΣΗ ΚΑΙ ΑΠΟΡΡΙΨΗ:



Αυτή η ετικέτα σημαίνει ότι το προϊόν δεν πρέπει να απορρίπτεται ως συνηθισμένα οικιακά απορρίμματα σε ολόκληρη την ΕΕ. Για την πρόληψη πιθανών ζημιών στο περιβάλλον ή την ανθρώπινη υγεία από μη ελεγχόμενη απόρριψη αποβλήτων. Ανακυκλώστε υπεύθυνα για την προώθηση της βιώσιμης χρήσης των υλικών πόρων. Εάν θέλετε να επιστρέψετε ένα χρησιμοποιημένο προϊόν, χρησιμοποιήστε το σύστημα παράδοσης και συλλογής ή επικοινωνήστε με τον λιανοπωλητή από τον οποίο αγοράσατε το προϊόν. Ο λιανοπωλητής μπορεί να δεχτεί το προϊόν για οικολογική ανακύκλωση.



Δήλωση του κατασκευαστή ότι το προϊόν συμμορφώνεται με τις απαιτήσεις των ισχύουσων οδηγιών της ΕΕ.