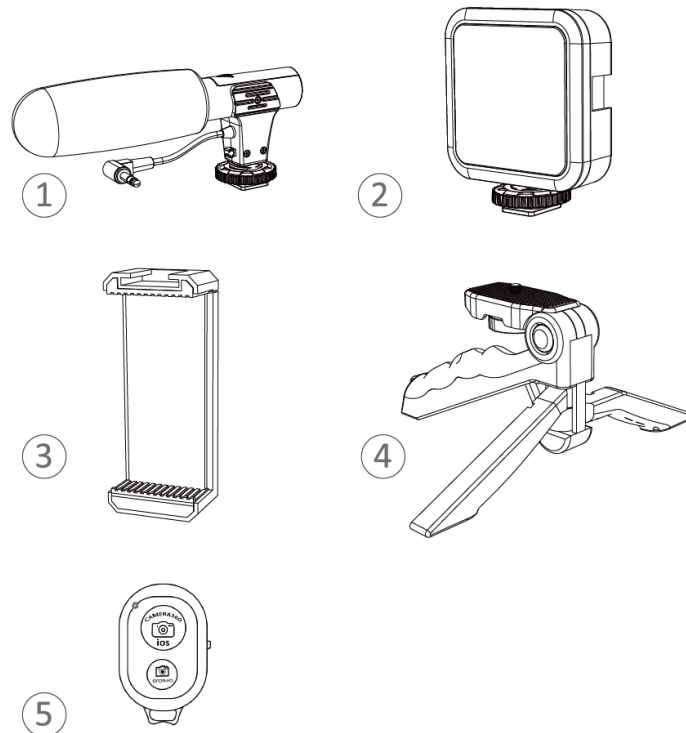


EN: STUDISTAND – USER MANUAL

PACKAGING CONTENTS



1. Shotgun microphone
2. Universal LED Video Light
3. Smart phone holder
4. Tabletop Tripod
5. Wireless remote control

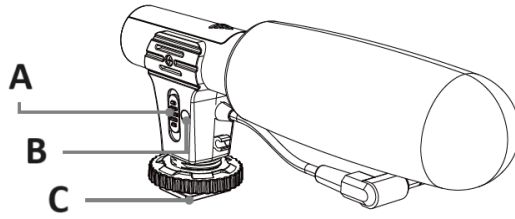
PRODUCT FUNCTION

STUDISTAND is designed to enhanced your videos with better sound and lighting either indoor or outdoors. It features a universal microphone to work on any smartphone or camera,an LED light which features 36 super bright LEDs,a tripod Grip that can use it as a tripod your videos on and a Smartphone adapter with built-in shoe, which lets you mount not only your phone, but either a light or microphone as well. when you are shooting videos or taking photos,it is more convenient to connect the mobile phone with the remote control.

PARTS OVERVIEW

Shotgun microphone

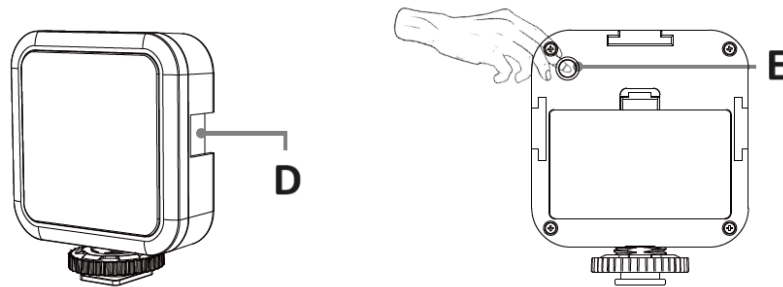
- Foam windscreen
- AAA battery power supply
- Supercardioid unidirectional condenser
- For Smartphone, DSLR,Mirrorless, Camcorder, Audio recorder, GoPro,PC etc



- A. Quick switch between phone and mera
- B. Working Lamp
- C. Detachable hot shoe mount

Universal LED Video Light

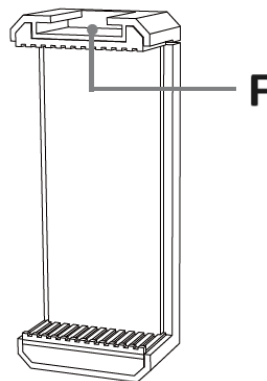
- Array of 36 powerful LEDs
- AAA battery power supply
- Securely connects to the shoe-mount on most digital video cameras & SLRs



- D. It has 3 side cold shoe mount for microphone
- E. Three gear adjustment

Smart Phone Holder

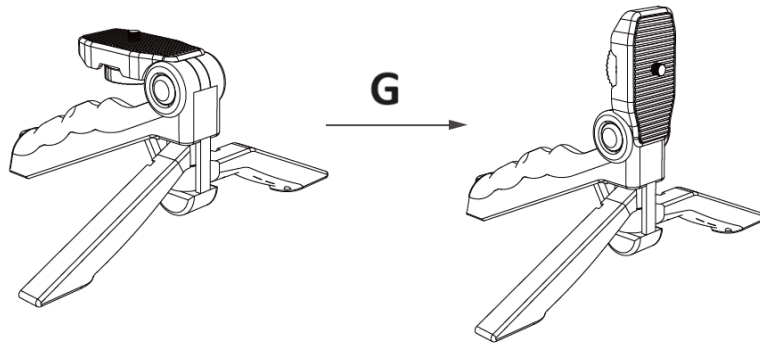
- Smart phone holder with cold shoe
- Works on almost any product built-in shoe



- F. Cold shoe

Tabletop Tripod

- Ergonomic handgrip allows you to record smooth videos and take steady photos
- Designed with skid proof soles which helps eliminate sliding from surfaces



G. Adjustable 90 degrees

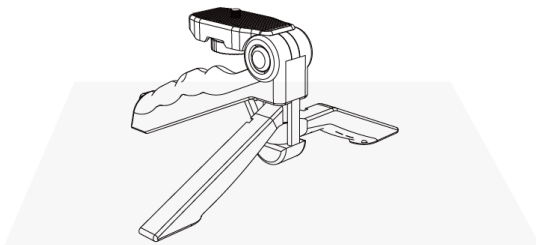
Wireless Remote Control

- The maximum distance is about 30ft

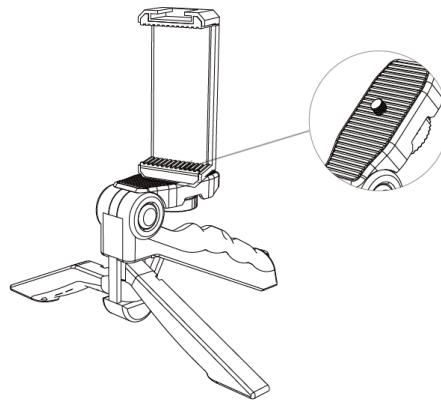


ASSEMBLY INSTRUCTIONS

1

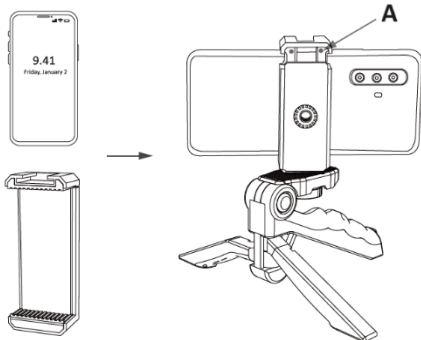


2

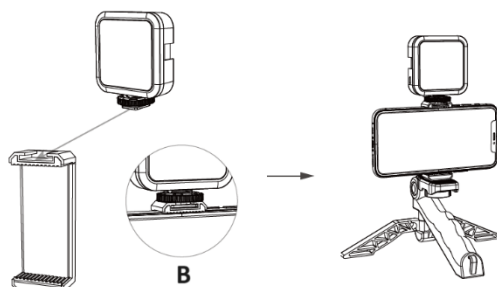


1. Put the tripod on the table.
2. Clip the phone holder on the tripod.

3

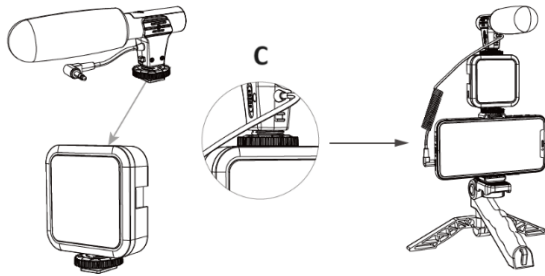


4

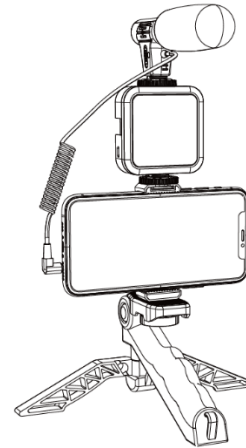


3. Then center the phone on the phone clip.
A: Adjust up and down
4. Take out led light, use the cold shoe of the fill light to be stuck on the cold shoe holder of the phone clip.
B: Tighten the screws

5



6



5. Plug the cord of microphone into the phone.
C: Install the microphone on the led light
6. The assembly is now complete.

INSTRUCTIONS FOR RECYCLING AND DISPOSAL:



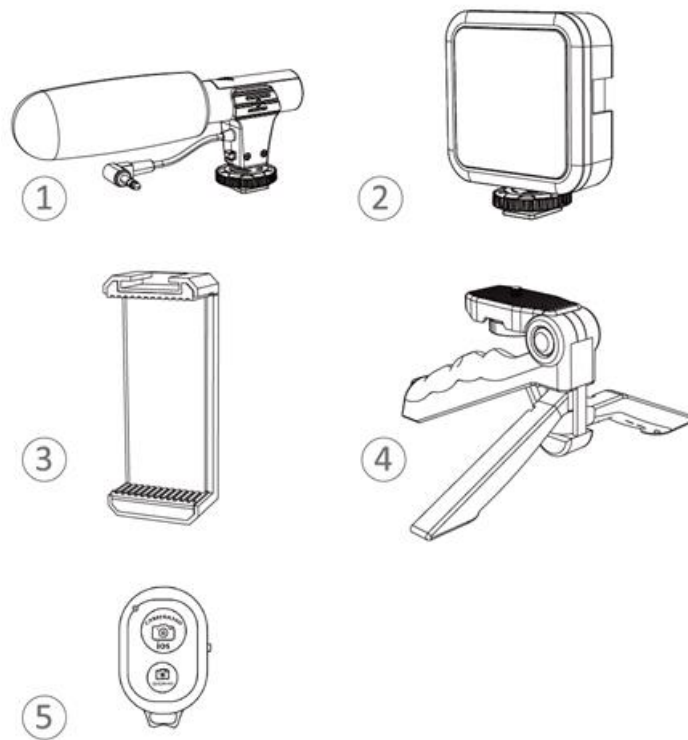
This label means that the product cannot be disposed of as other household waste throughout the EU. To prevent potential damage to the environment or human health from uncontrolled waste disposal. Recycle responsibly to promote the sustainable use of material resources. If you want to return a used device, use the drop-off and collection system, or contact the retailer from whom you bought the product. The retailer can accept the product for environmentally safe recycling.



A declaration by the manufacturer that the product complies with the requirements of the applicable EU Directives.

SI: STUDISTAND - UPORABNIŠKI PRIROČNIK

VSEBINA EMBALAŽE



1. Mikrofon Shotgun
2. Univerzalna video lučka LED
3. Držalo za pametni telefon
4. Namizni stativ
5. Brežžični daljinski upravljalnik

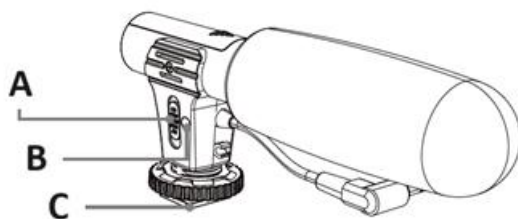
FUNKCIJA IZDELKA

STUDISTAND je zasnovan tako, da izboljša vaše videoposnetke z boljšim zvokom in osvetlitvijo v zaprtih prostorih ali na prostem. Opremljen je z univerzalnim mikrofonom, ki deluje na vseh pametnih telefonih ali fotoaparatih, lučko LED, ki ima 36 izjemno svetlih diod LED, držalom za stativ, ki ga lahko uporabite kot stativ, na katerem snemate videoposnetke, in nastavkom za pametni telefon z vgrajenim čevljem, na katerega lahko poleg telefona namestite tudi lučko ali mikrofoni. ko snemate videoposnetke ali fotografirate, je priročneje mobilni telefon povezati z daljinskim upravljalnikom.

PREGLED DELOV

Mikrofon za snemanje z brzostrelko

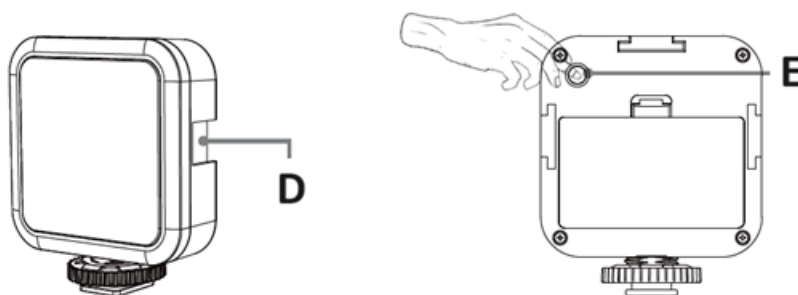
- Vetrobransko steklo iz pene
- Napajanje z baterijami AAA
- Superkardiodni enosmerni kondenzator
- Za pametne telefone, DSLR, brez zrcalne fotoaparate, videokamere, snemalnike zvoka, GoPro, osebne računalnike itd.



- A. Hitro preklapljanje med telefonom in fotoaparatom
- B. Delovna svetilka
- C. Odstranljiv nastavek za vročo nogavico

Univerzalna video lučka LED

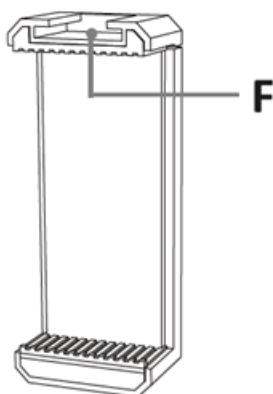
- Sklop 36 zmogljivih diod LED
- Napajanje z baterijami AAA
- Varno se priključi na nastavek za pritrditev na čevlji na večini digitalnih videokamer in zrcalno-refleksnih fotoaparatom



- D. Ima 3-stranski hladni nastavek za mikrofona
- E. nastavitve treh prestav

Držalo za pametni telefon

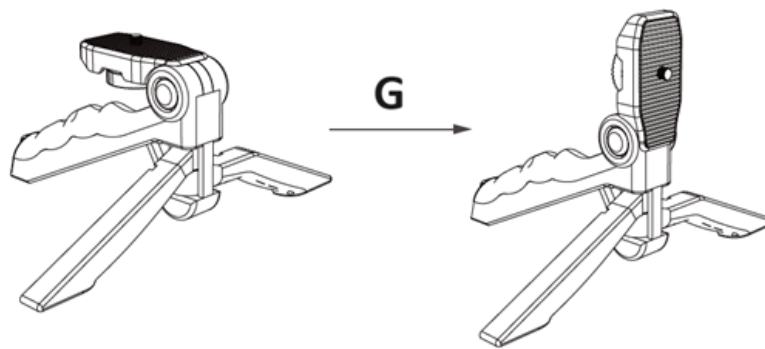
- Držalo za pametni telefon s hladno čevljo
- Deluje na skoraj vseh izdelkih z bulit-in čevljem



- F. Hladna čevljinica

Namizni stativ

- Ergonomski ročaj omogoča snemanje tekočih videoposnetkov in stabilno fotografiranje
- Zasnovan s podplati, ki so odporni proti drsenju in pomagajo odpraviti drsenje s površin



G. Nastavljiv za 90 stopinj

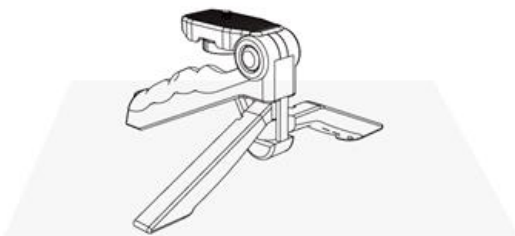
Brezžični daljinski upravljalnik

-Največja razdalja je približno 30 čevljev

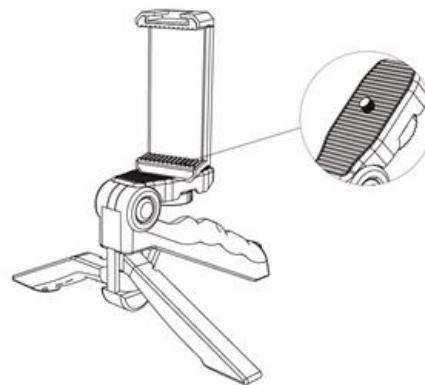


NAVODILA ZA SESTAVLJANJE

1



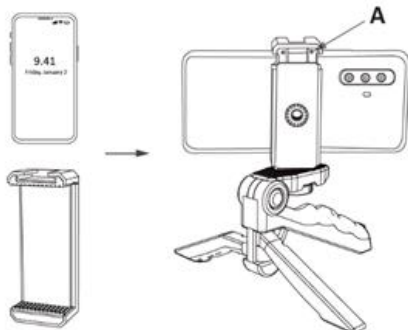
2



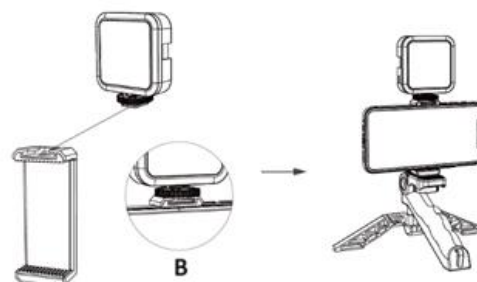
1. Postavite stativ na mizo.

2. Držalo za telefon pripnite na stativ.

3



4

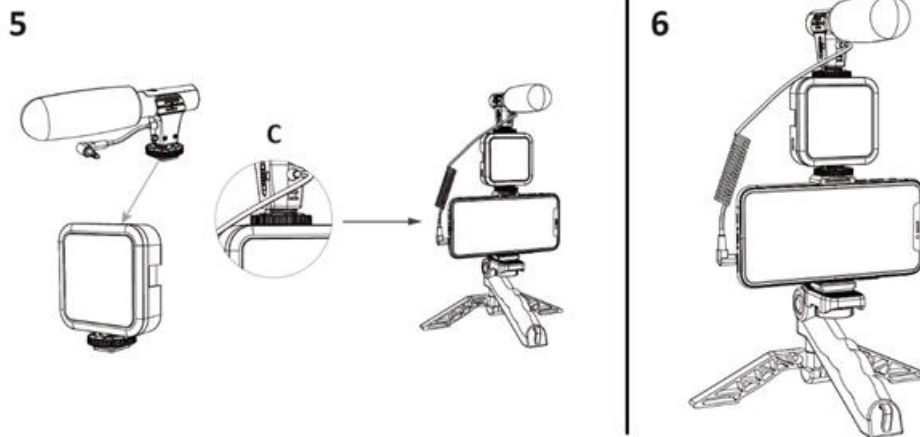


3. Nato telefon osredotočite na držalo za telefon.

A: Nastavite navzgor in navzdol

4. Izvlecite led luč, uporabite hladni čevlji polnilne luči, ki ga prilepite na držalo hladnega čevlja sponke za telefon.

B: Privijte vijake



5. Kabel mikrofona priključite v telefon.

C: Namestite mikrofona na led lučko

6. Sestavljanje je zdaj končano.

NAVODILA ZA RECIKLIRANJE IN ODLAGANJE:



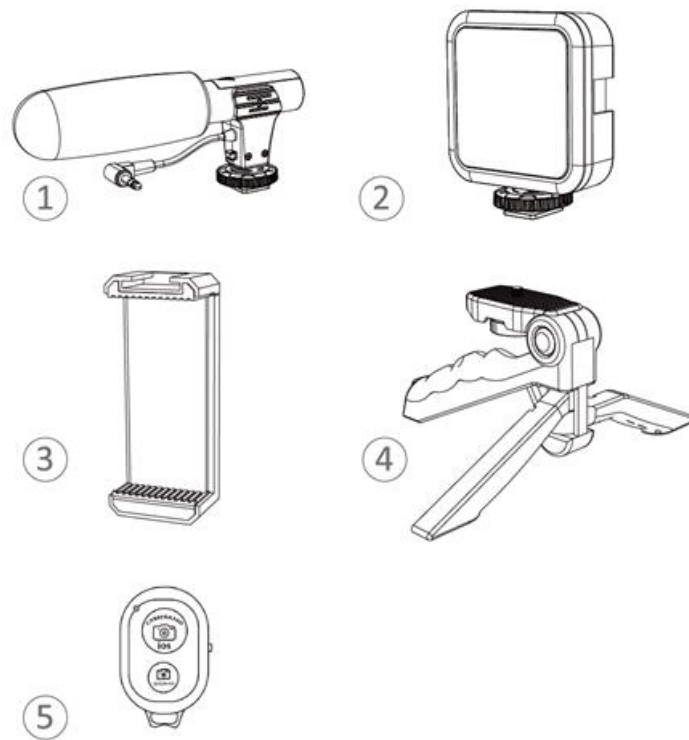
Ta oznaka pomeni, da izdelka ni dovoljeno odvreči med gospodinjske odpadke po vsej EU. Da bi preprečili potencialno škodo okolju ali človeškemu zdravju zaradi nekontroliranega odlaganja odpadkov. Reciklirajte odgovorno za spodbujanje trajnostne rabe materialnih virov. Če želite vrniti uporabljen izdelek, uporabite sistem za oddajo in zbiranje, ali pa stopite v stik z trgovcem, pri katerem ste izdelek kupili. Trgovina lahko sprejme izdelek za okolju prijazno recikliranje.



Izjava proizvajalca, da izdelek izpolnjuje zahteve ustreznih direktiv EU.

HR: STUDISTAND – UPUTSTVO ZA KORISNIKA

SADRŽAJ PAKETA



1. Shotgun mikrofon
2. Univerzalno LED svjetlo za video
3. Držač pametnog telefona
4. Stolni tronožac
5. Bežični daljinski upravljač

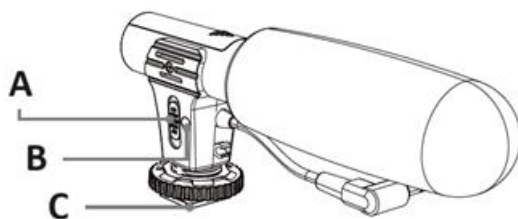
FUNKCIJA PROIZVODA

STUDISTAND je dizajniran kako bi poboljšao vaše videozapise s boljim zvukom i osvjetljenjem, bilo unutar prostorije ili vani. Ima univerzalni mikrofon koji radi s bilo kojim pametnim telefonom ili kamerom, LED svjetlo s 36 super svijetlih LED dioda, tronožac koji se može koristiti kao stolni tronožac za vaše videozapise i adapter za pametni telefon s ugrađenom cipelom, koji vam omogućuje da ne samo montirate svoj telefon, već i svjetlo ili mikrofon. Kada snimate videozapise ili fotografirate, praktičnije je povezati mobilni telefon s daljinskim upravljačem.

PREGLED DIJELOVA

Shotgun mikrofon

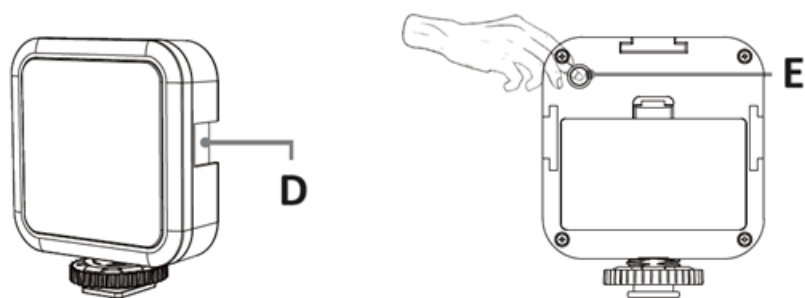
- Pjenasta vjetrobranska zaštita
- Napajanje baterijom AAA
- Supercardiodni unidirekcionalni kondenzator
- Za pametne telefone, DSLR, Mirrorless, kamkordere, audio snimače, GoPro, PC itd.



- A. Brzo prebacivanje između telefona i kamere
- B. Radna svjetiljka
- C. Otpadna montaža za vruću cipelu Univerzalno

LED svjetlo za video

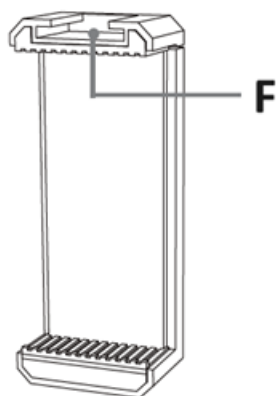
- Skupina od 36 snažnih LED dioda
- Napajanje baterijom AAA
- Sigurno se povezuje s montažom cipele na većini digitalnih video kamera i SLR-ova



- D. Ima 3 bočne montaže za hladnu cipelu za mikrofon
- E. Tri stupnja podešavanja

Držać pametnog telefona

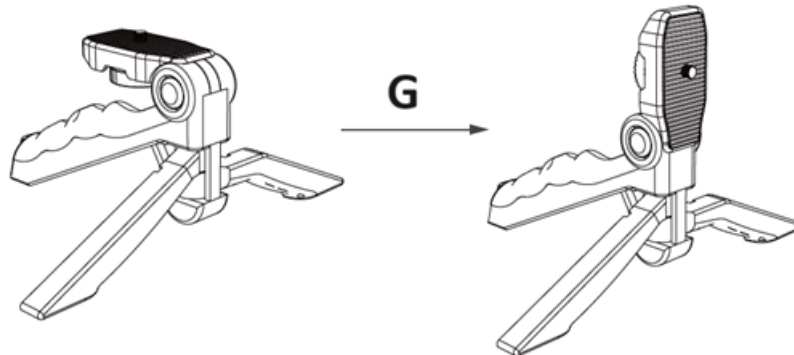
- Držać pametnog telefona s hladnom cipelom
- Radi na gotovo svakom proizvodu s ugrađenom cipelom



- F. Hladna cipela

Stolni tronožac

- Ergonomska drška omogućuje vam snimanje glatkih videozapisa i stabilno fotografiranje
- Dizajniran s potplatom protiv klizanja koji pomaže uklanjanju klizanja s površina



G. Podesivo za 90 stupnjeva

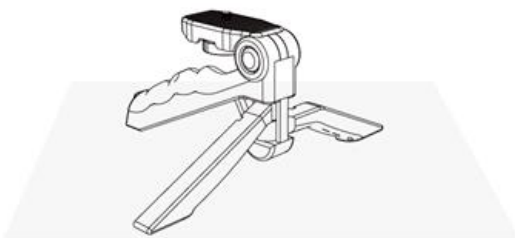
Bežični daljinski upravljač



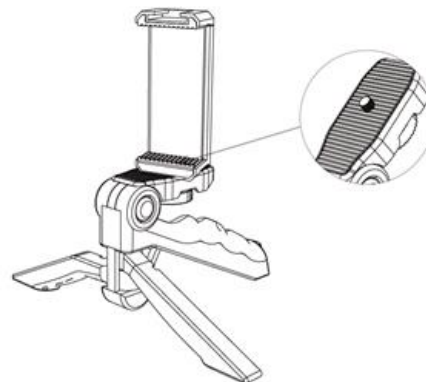
- Maksimalna udaljenost je oko 30ft

UPUTE ZA MONTAŽU

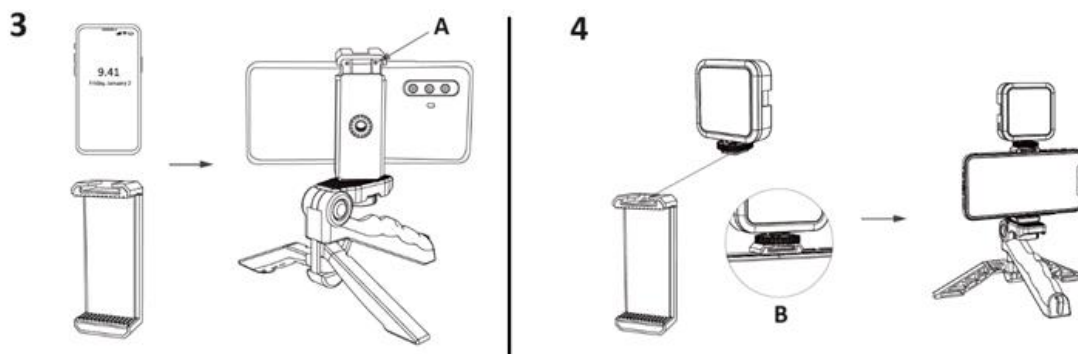
1



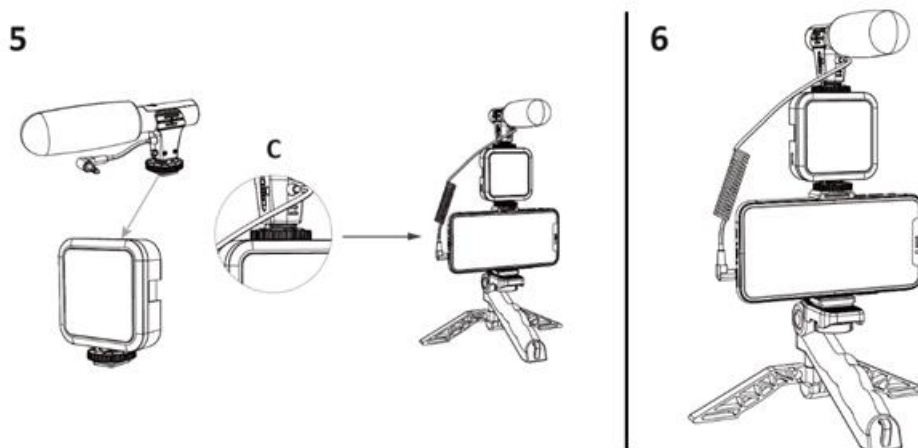
2



1. Postavite tronožac na stol.
2. Pričvrstite držač telefona na tronožac.



3. Zatim centrirajte telefon na držaču.
A: Podesite gore-dolje.
4. Izvadite LED svjetlo, koristite hladnu cipelu svjetla za postavljanje na hladnu cipelu držača telefona.
B: Zategnite vijke.



5. Prikjučite kabel mikrofona u telefon.
C: Instalirajte mikrophon na LED svjetlo.
6. Montaža je sada završena.

UPUTE ZA RECIKLAŽU I ODLAGANJE:



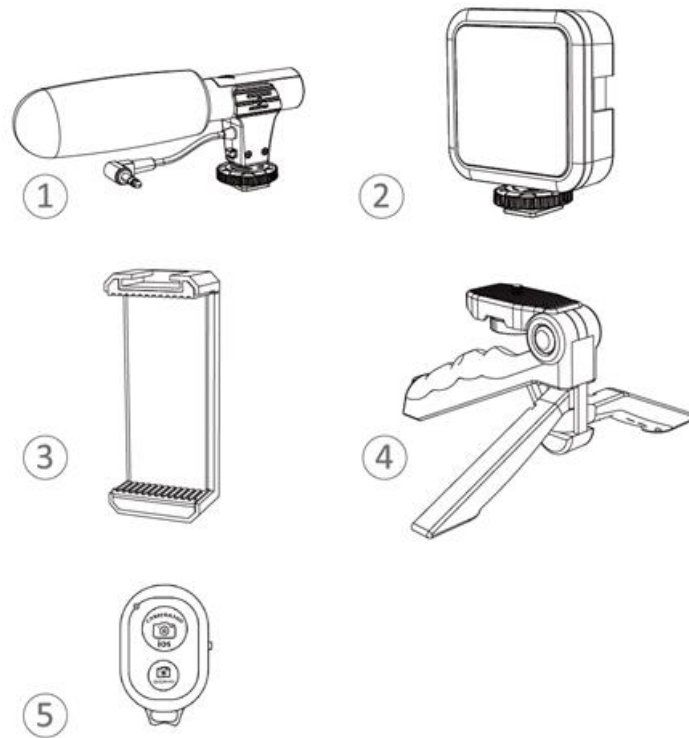
Ova oznaka znači da se proizvod ne smije odbaciti kao ostatak kućanstva u cijeloj EU. Kako biste spriječili moguću štetu okolišu ili ljudskom zdravlju od nekontroliranog odlaganja otpada. Reciklirajte odgovorno kako biste potaknuli održivu uporabu materijalnih resursa. Ako želite vratiti korišteni uređaj, koristite sustav za predaju i prikupljanje, ili kontaktirajte prodavača od kojeg ste kupili proizvod. Prodavač može prihvatiti proizvod za ekološki sigurno recikliranje.



Izjava proizvođača da proizvod zadovoljava zahtjeve odgovarajućih direktiva EU.

SI: STUDISTAND - MANUALE D'USO

CONTENUTO DELLA CONFEZIONE



1. Microfono Shotgun
2. Luce video LED universale
3. Supporto per smartphone
4. Treppiede da tavolo
5. Telecomando senza fili

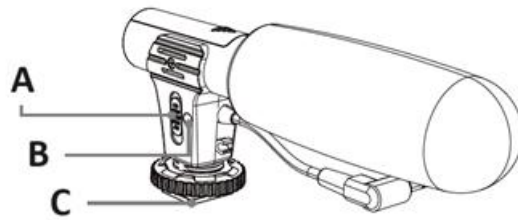
FUNZIONE DEL PRODOTTO

STUDISTAND è stato progettato per migliorare i vostri video con un suono e un'illuminazione migliori, sia in interni che in esterni. È dotato di un microfono universale che funziona con qualsiasi smartphone o fotocamera, di una luce LED con 36 LED super luminosi, di un'impugnatura per treppiede che può essere utilizzata come treppiede per i video e di un adattatore per smartphone con slitta incorporata, che consente di montare non solo il telefono, ma anche una luce o un microfono.

PANORAMICA DELLE PARTI

Microfono Shotgun

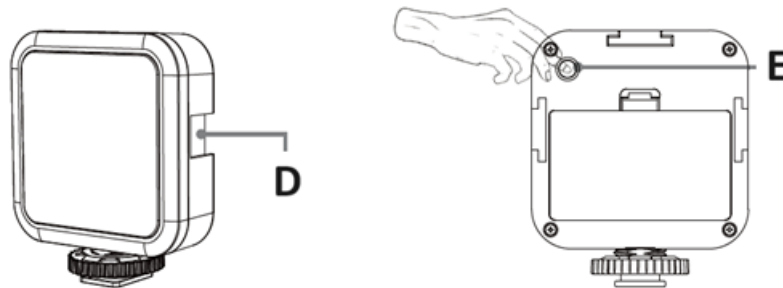
- Parabrezza in schiuma
- Alimentazione a batterie AAA
- Condensatore unidirezionale supercardioide
- Per smartphone, DSLR, Mirrorless, videocamere, registratori audio, GoPro, PC ecc.



- A. Commutazione rapida tra telefono e mera
- B. Lampada di lavoro
- C. Attacco per slitta a caldo staccabile

Luce video LED universale

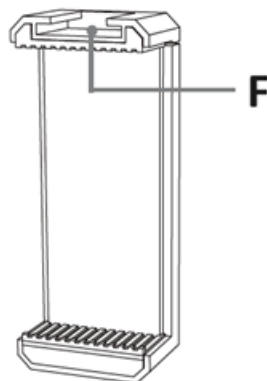
- Schiera di 36 potenti LED
- Alimentazione a batteria AAA
- Si collega in modo sicuro all'attacco a slitta della maggior parte delle videocamere digitali e delle reflex.



- D. Ha un attacco a slitta fredda su 3 lati per il microfono
- E. Regolazione a tre marce

Supporto per telefono intelligente

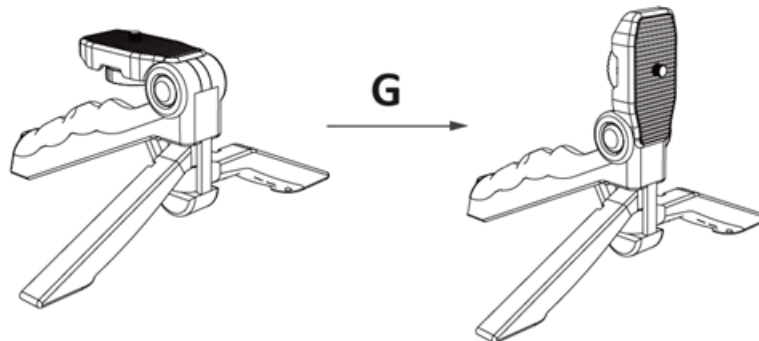
- Supporto per telefono intelligente con slitta a freddo
- Funziona su quasi tutti i prodotti con attacco a slitta



- F. Slitta a freddo

Treppiede da tavolo

- L'impugnatura ergonomica permette di registrare video fluidi e scattare foto stabili
- Progettato con soles antiscivolo che aiutano a non scivolare dalle superfici



G.Regolabile a 90 gradi

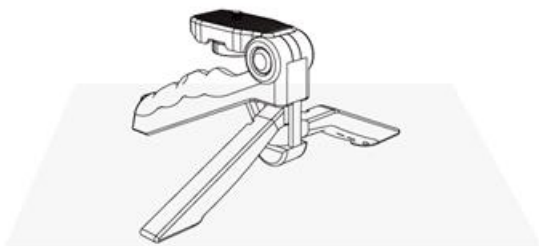
Telecomando senza fili

- La distanza massima è di circa 30 piedi

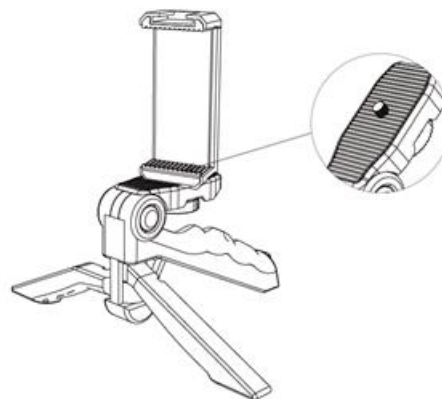


ISTRUZIONI DI MONTAGGIO

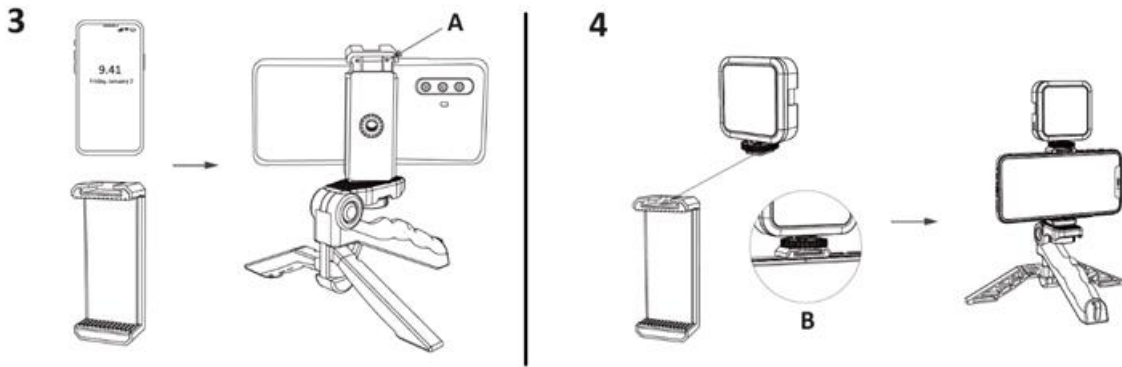
1



2



- 1.Posizionare il treppiede sul tavolo.
- 2.Agganciare il supporto del telefono al treppiede.

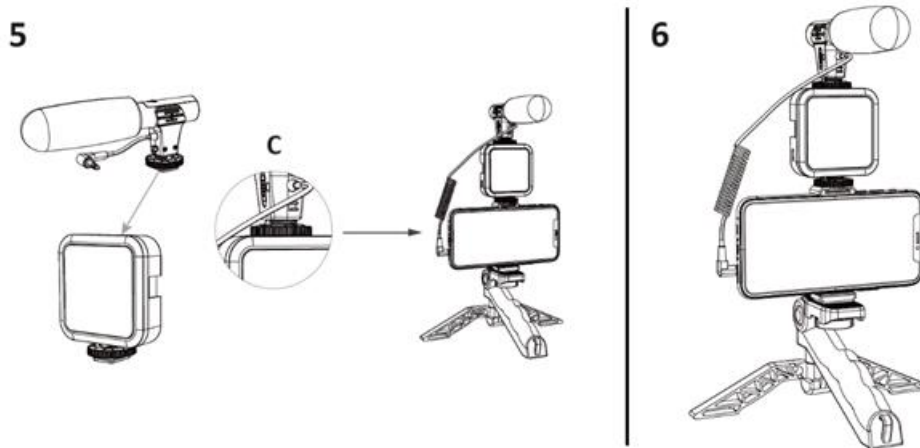


3. Quindi centrare il telefono sulla clip del telefono.

A: Regolare verso l'alto e verso il basso

4. Estrarre la luce a led, utilizzare la slitta fredda della luce di riempimento per incastrarla nel supporto della slitta fredda della clip del telefono.

B: Stringere le viti



5. Inserire il cavo del microfono nel telefono.

C: Installare il microfono sulla luce a led

6. Il montaggio è ora completo.

ISTRUZIONI PER IL RICICLAGGIO E LO SMALTIMENTO:



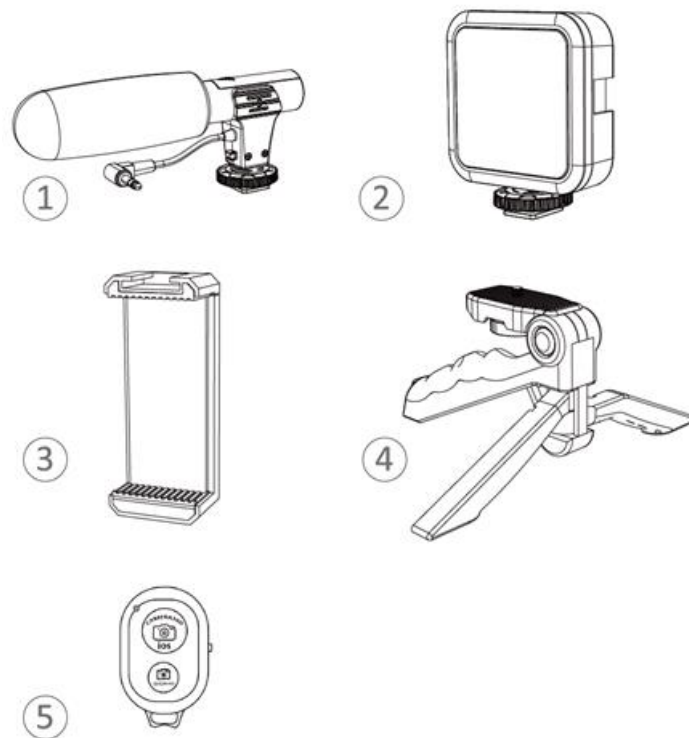
Questa etichetta indica che il prodotto non può essere smaltito come altri rifiuti domestici in tutta l'Unione Europea. Per prevenire possibili danni all'ambiente o alla salute umana derivanti da uno smaltimento non controllato dei rifiuti. Ricicla responsabilmente per promuovere l'uso sostenibile delle risorse materiali. Se desideri restituire un dispositivo usato, utilizza il sistema di raccolta o contatta il rivenditore presso il quale hai acquistato il prodotto. Il rivenditore può accettare il prodotto per un riciclaggio ecologicamente sicuro.



Una dichiarazione del produttore che attesta che il prodotto è conforme ai requisiti delle direttive dell'UE applicabili.

DE/AT: STUDISTAND - BENUTZERHANDBUCH

VERPACKUNGSINHALT



1. Richtrohrmikrofon
2. Universelle LED-Videoleuchte
3. Smartphone-Halterung
4. Tischstativ
5. Drahtlose Fernbedienung

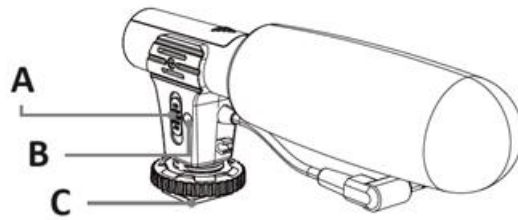
PRODUKTFUNKTION

STUDISTAND wurde entwickelt, um Ihre Videos mit besserem Ton und besserer Beleuchtung zu verbessern, sowohl im Innen- als auch im Außenbereich. Es verfügt über ein universelles Mikrofon, das mit jedem Smartphone oder jeder Kamera funktioniert, ein LED-Licht mit 36 superhellen LEDs, einen Stativgriff, der als Stativ für Ihre Videos verwendet werden kann, und einen Smartphone-Adapter mit eingebautem Schuh, mit dem Sie nicht nur Ihr Telefon, sondern auch ein Licht oder ein Mikrofon befestigen können. Wenn Sie Videos oder Fotos aufnehmen, ist es bequemer, das Mobiltelefon mit der Fernbedienung zu verbinden.

TEILÜBERSICHT

Shotgun-Mikrofon

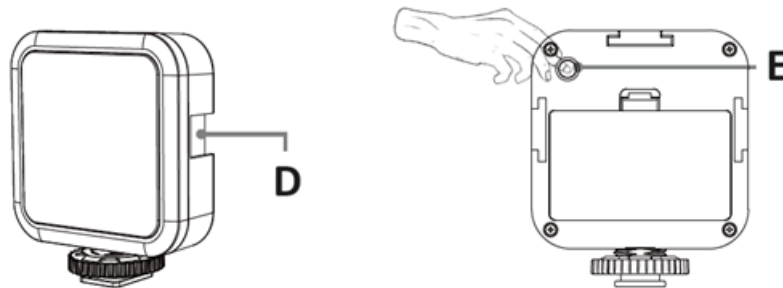
- Schaumstoff-Windschutz
- AAA-Batterie zur Stromversorgung
- Kondensatormikrofon mit Supernierencharakteristik und unidirektionaler Richtcharakteristik
- Für Smartphone, DSLR, spiegellose Kameras, Camcorder, Audiorecorder, GoPro, PC usw.



- A. Schnelles Umschalten zwischen Telefon und Mikrofon
- B. Arbeitsleuchte
- C. Abnehmbare Blitzschuhhalterung

Universelle LED-Videoleuchte

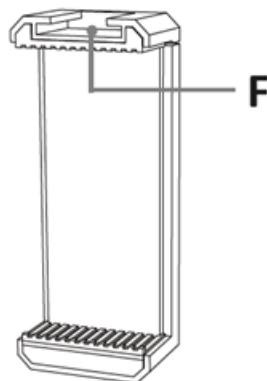
- Array aus 36 leistungsstarken LEDs
- Stromversorgung mit AAA-Batterien
- Sichere Verbindung mit dem Blitzschuh der meisten digitalen Videokameras und Spiegelreflexkameras



- D. Mit 3-seitigem Kältschuhanschluss für Mikrofon
- E. Dreistufige Einstellung

Smart-Phone-Halterung

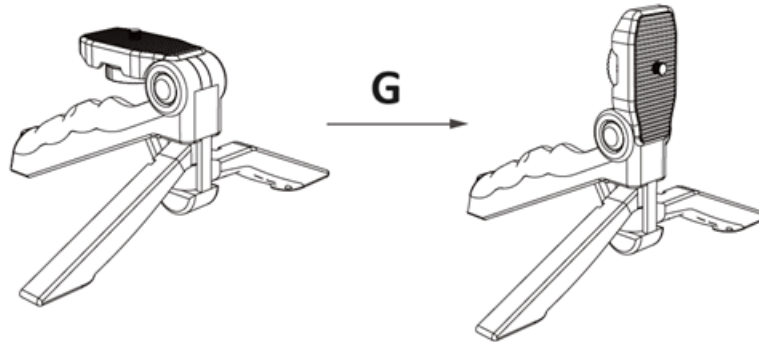
- Smartphonehalterung mit kaltem Schuh
- Funktioniert mit fast allen Produkten, die in den Schuh eingebaut sind



- F. Kalter Schuh

Tischstativ

- Ergonomischer Handgriff für ruhige Video- und Fotoaufnahmen
- Mit rutschfesten Sohlen, die ein Abrutschen von Oberflächen verhindern



G.Um 90 Grad verstellbar

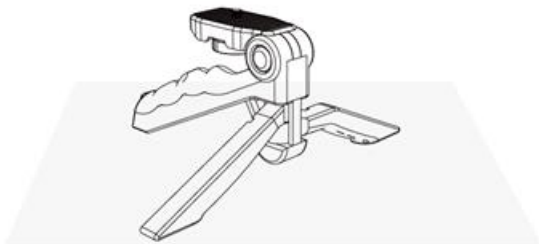
Kabellose Fernsteuerung

- Die maximale Entfernung beträgt ca. 30ft

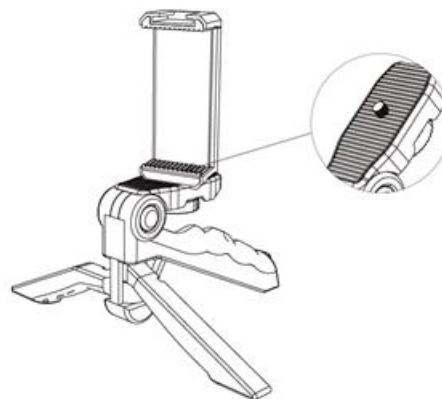


AUFBAUANLEITUNG

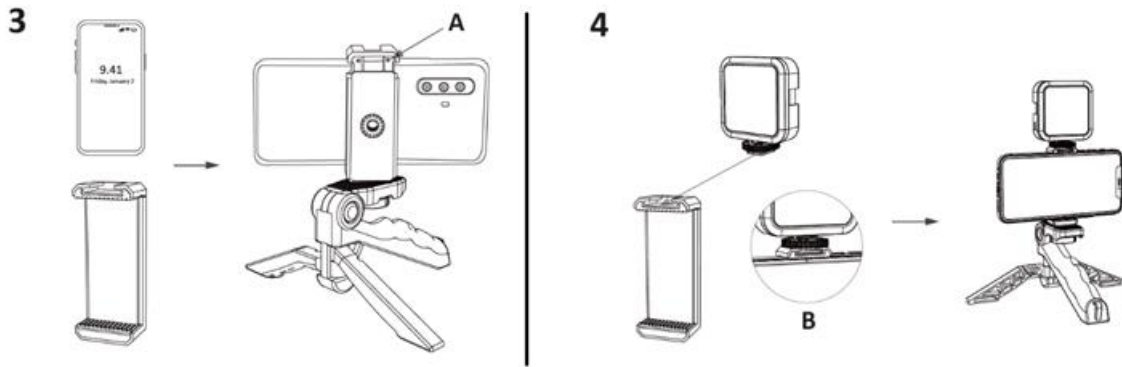
1



2



- 1.Stellen Sie das Stativ auf den Tisch.
- 2.Befestigen Sie die Telefonhalterung am Stativ.

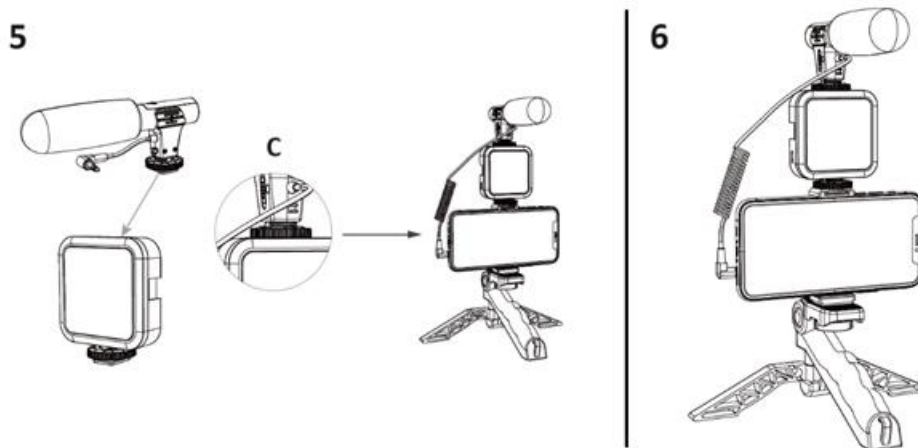


3. Richten Sie dann das Telefon auf dem Telefonclip aus.

A: Nach oben und unten justieren

4. Nehmen Sie die LED-Leuchte heraus und verwenden Sie den Kaltlichtschuh der Aufhellleuchte, um sie auf den Kaltlichtschuhhalter der Telefonklammer zu stecken.

B: Ziehen Sie die Schrauben fest.



5. Schließen Sie das Mikrophonkabel an das Telefon an.

C: Befestigen Sie das Mikrophon an der LED-Leuchte.

6. Die Montage ist nun abgeschlossen.

ANLEITUNGEN ZUR RECYCLING UND ENTSORGUNG:



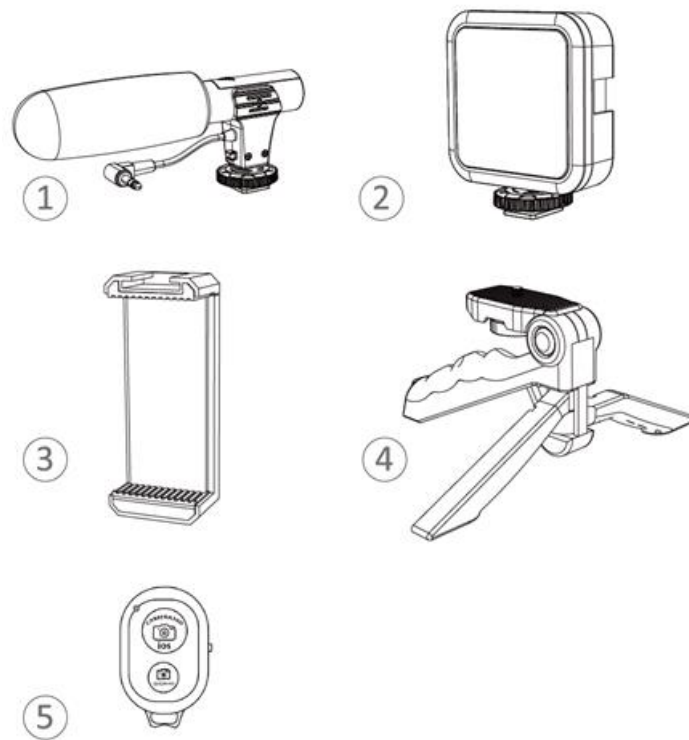
Dieses Label bedeutet, dass das Produkt nicht wie üblicher Haushaltsmüll in der gesamten EU entsorgt werden darf. Um mögliche Schäden an der Umwelt oder der menschlichen Gesundheit durch unkontrollierte Abfallentsorgung zu verhindern. Recyceln Sie verantwortungsbewusst, um die nachhaltige Nutzung von Materialressourcen zu fördern. Wenn Sie ein gebrauchtes Gerät zurückgeben möchten, verwenden Sie das Abgabesystem oder wenden Sie sich an den Händler, bei dem Sie das Produkt gekauft haben. Der Händler kann das Produkt umweltfreundlich recyceln.



Eine Erklärung des Herstellers, dass das Produkt den Anforderungen der geltenden EU-Richtlinien entspricht.

ES: STUDISTAND - MANUAL DEL USUARIO

CONTENIDO DEL EMBALAJE



1. Micrófono de cañón
2. Luz de vídeo LED universal
3. Soporte para smartphone
4. Trípode de mesa
5. Mando a distancia inalámbrico

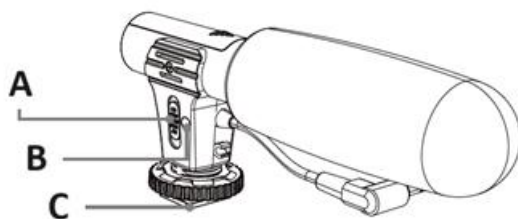
FUNCIÓN DEL PRODUCTO

STUDISTAND está diseñado para mejorar tus vídeos con mejor sonido e iluminación tanto en interiores como en exteriores. Cuenta con un micrófono universal para trabajar en cualquier teléfono inteligente o cámara, una luz LED que cuenta con 36 LEDs súper brillantes, un trípode Grip que se puede utilizar como un trípode sus videos en y un adaptador de Smartphone con zapata incorporada, que le permite montar no sólo su teléfono, pero ya sea una luz o un micrófono, así. cuando usted está disparando videos o tomar fotos, es más conveniente para conectar el teléfono móvil con el mando a distancia.

RESUMEN DE PIEZAS

Micrófono de escopeta

- Parabrisas de espuma
- Fuente de alimentación con pilas AAA
- Condensador unidireccional supercardioide
- Para Smartphone, DSLR, Mirrorless, videocámara, grabadora de audio, GoPro, PC, etc.



A.Cambio rápido entre teléfono y mera

B.Lámpara de trabajo

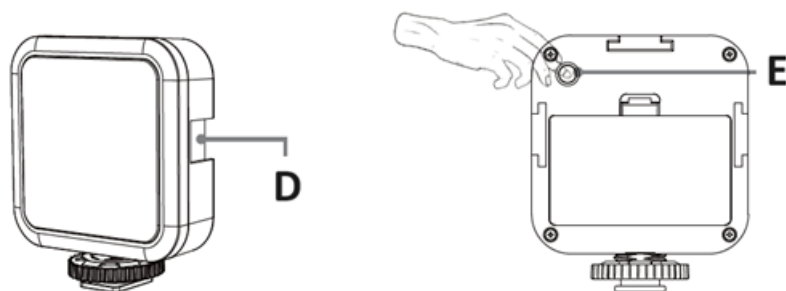
C.Montaje de zapata desmontable

Luz de vídeo LED universal

-Conjunto de 36 potentes LED

-Alimentación por pilas AAA

-Se conecta de forma segura a la montura de zapata de la mayoría de las cámaras de vídeo digitales y SLR



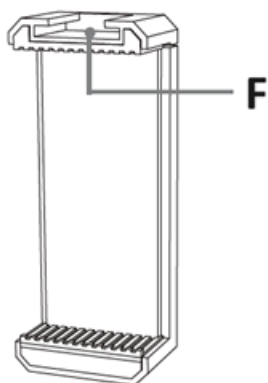
D.Dispone de 3 laterales de montaje de zapata fría para micrófono

E.Ajuste de tres velocidades

Soporte para teléfono inteligente

-Soporte para teléfono inteligente con zapata fría

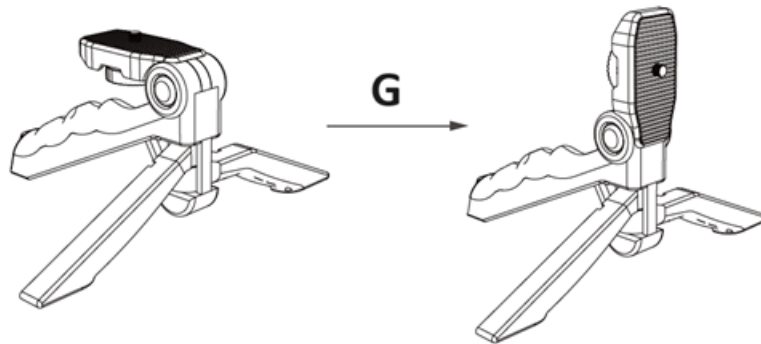
-Funciona en casi todos los productos bulit-in shoe



F.Zapata fría

Trípode de mesa

- Empuñadura ergonómica que permite grabar vídeos sin problemas y hacer fotos estables
- Diseñado con suelas antideslizantes que ayudan a eliminar el deslizamiento de las superficies



G. Ajustable 90 grados

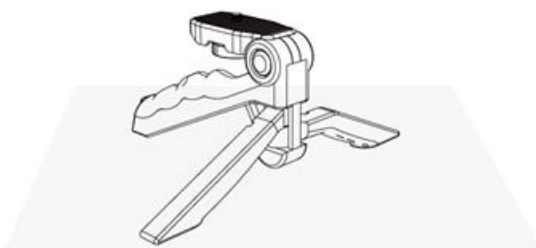
Mando a distancia inalámbrico

- La distancia máxima es de unos 30 pies

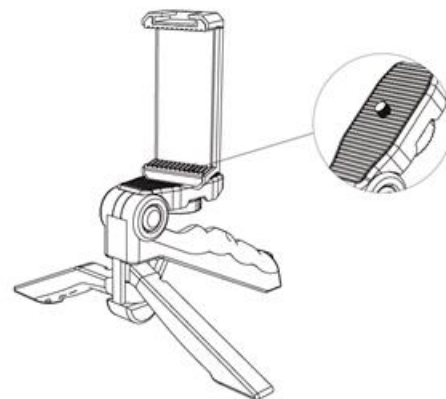


INSTRUCCIONES DE MONTAJE

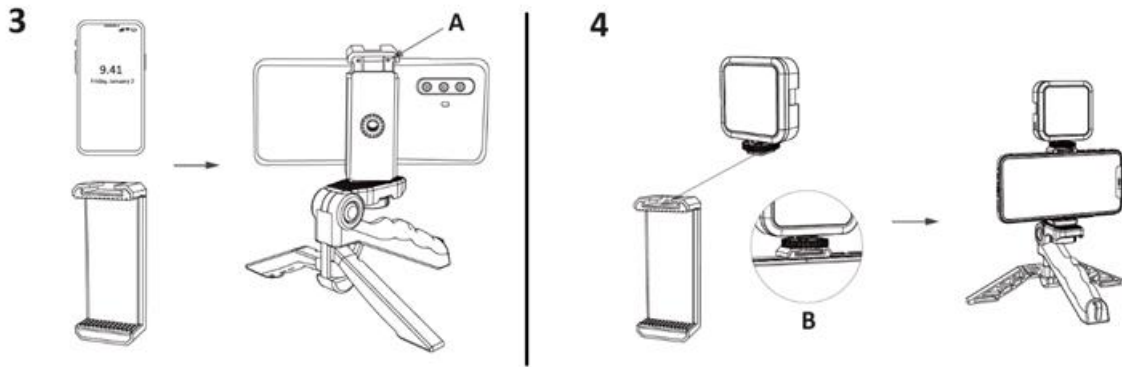
1



2



1. Coloque el trípode sobre la mesa.
2. Enganche el soporte del teléfono en el trípode.

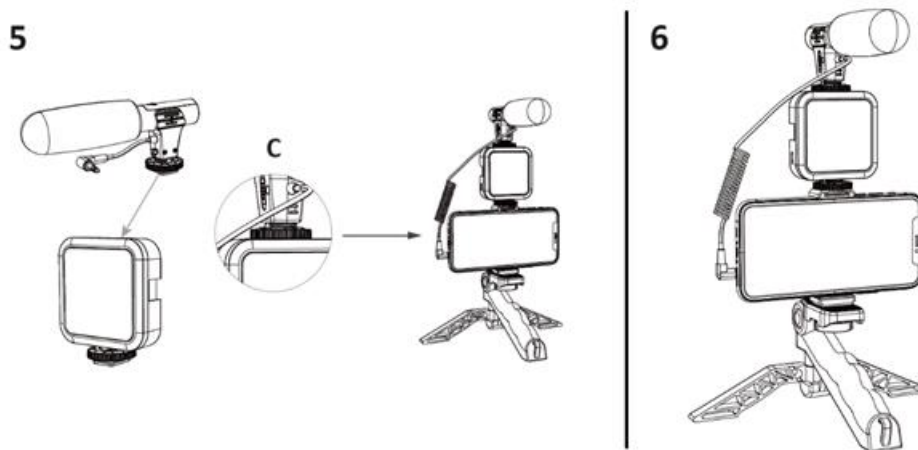


3. A continuación, centre el teléfono en el clip del teléfono.

A: Ajustar arriba y abajo

4. Saque la luz led, utilice la zapata fría de la luz de relleno para pegarla en el soporte de zapata fría del clip del teléfono.

B: Apriete los tornillos



5. Enchufa el cable del micrófono al teléfono.

C: Instale el micrófono en la luz led

6. El montaje ya está completo.

INSTRUCCIONES PARA EL RECICLAJE Y LA ELIMINACIÓN:



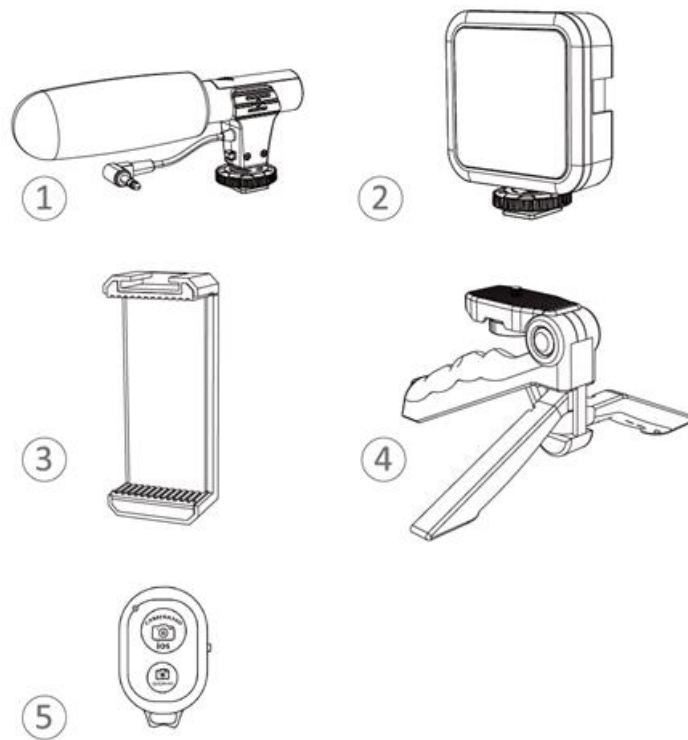
Esta etiqueta significa que el producto no puede eliminarse como otros residuos domésticos en toda la UE. Para evitar posibles daños al medio ambiente o a la salud humana derivados de la eliminación incontrolada de residuos. Recicle de forma responsable para promover el uso sostenible de los recursos materiales. Si desea devolver un aparato usado, utilice el sistema de entrega y recogida o póngase en contacto con el minorista al que compró el producto. El minorista puede aceptar el producto para reciclarlo de forma segura para el medio ambiente.



Una declaración del fabricante de que el producto cumple los requisitos de las Directivas de la UE aplicables.

PT: STUDISTAND - MANUAL DO UTILIZADOR

CONTEÚDO DA EMBALAGEM



1. Microfone Shotgun
2. Luz de vídeo LED universal
3. Suporte para telemóvel inteligente
4. Tripé de mesa
5. Controlo remoto sem fios

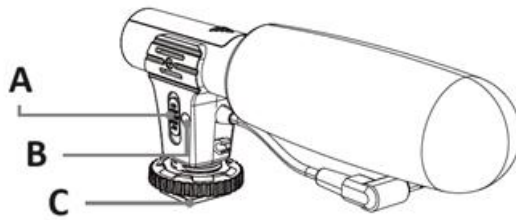
FUNÇÃO DO PRODUTO

O STUDISTAND foi concebido para melhorar os seus vídeos com melhor som e iluminação, tanto no interior como no exterior. Inclui um microfone universal que funciona em qualquer smartphone ou câmara, uma luz LED com 36 LEDs super brilhantes, um punho de tripé que pode ser utilizado como tripé para os seus vídeos e um adaptador para smartphone com sapata incorporada, que permite montar não só o telemóvel, mas também uma luz ou um microfone.

VISÃO GERAL DAS PEÇAS

Microfone de espingarda

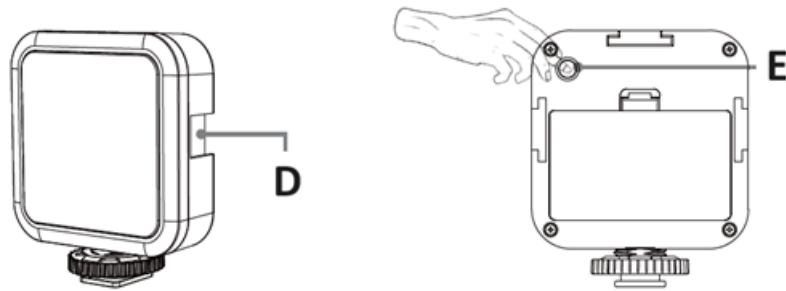
- Para-brisas de espuma
- Fonte de alimentação de pilhas AAA
- Condensador unidirecional supercardióide
- Para smartphone, DSLR, sem espelho, câmara de vídeo, gravador de áudio, GoPro, PC, etc.



- A. Comutação rápida entre telemóvel e câmara
- B. Lâmpada de trabalho
- C. Suporte de sapata amovível

Luz de vídeo LED universal

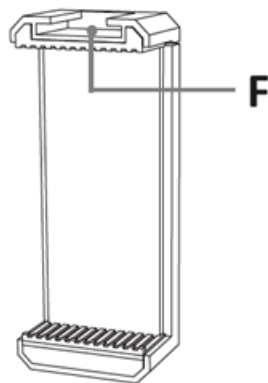
- Conjunto de 36 LEDs potentes
- Fonte de alimentação de pilhas AAA
- Liga-se de forma segura ao suporte de sapata na maioria das câmaras de vídeo digitais e SLRs



- D. Possui uma montagem de sapata fria de 3 lados para microfone
- E. Ajuste de três velocidades

Suporte para telemóvel inteligente

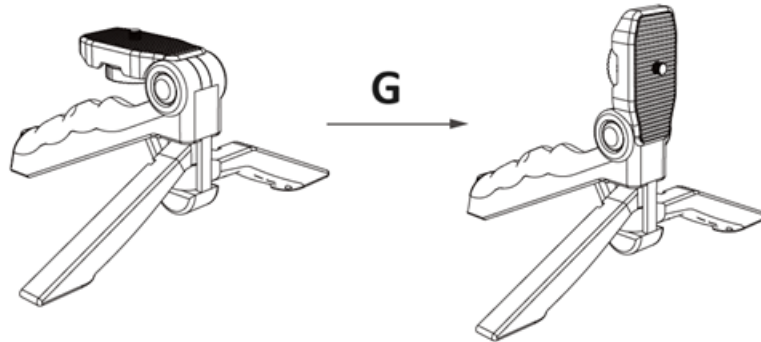
- Suporte para telemóvel inteligente com sapata fria
- Funciona em quase todos os produtos com sapata embutida



- F. Sapata fria

Tripé de mesa

- O punho ergonómico permite-lhe gravar vídeos suaves e tirar fotografias estáveis
- Concebido com solas antiderrapantes que ajudam a eliminar o deslizamento das superfícies



G.Ajustável a 90 graus

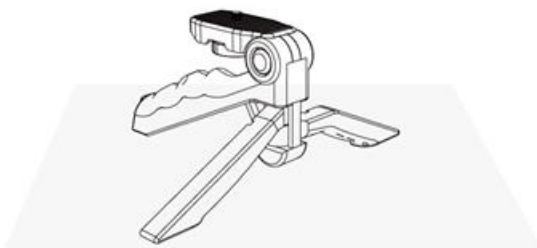
Controlo remoto sem fios

- A distância máxima é de cerca de 30 pés

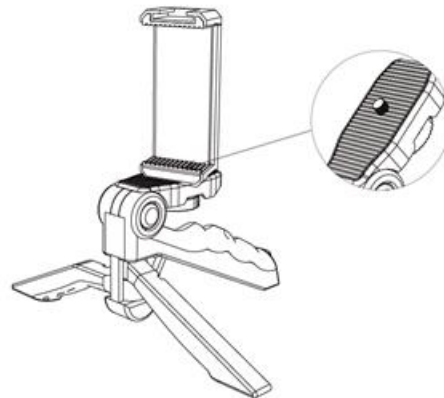


INSTRUÇÕES DE MONTAGEM

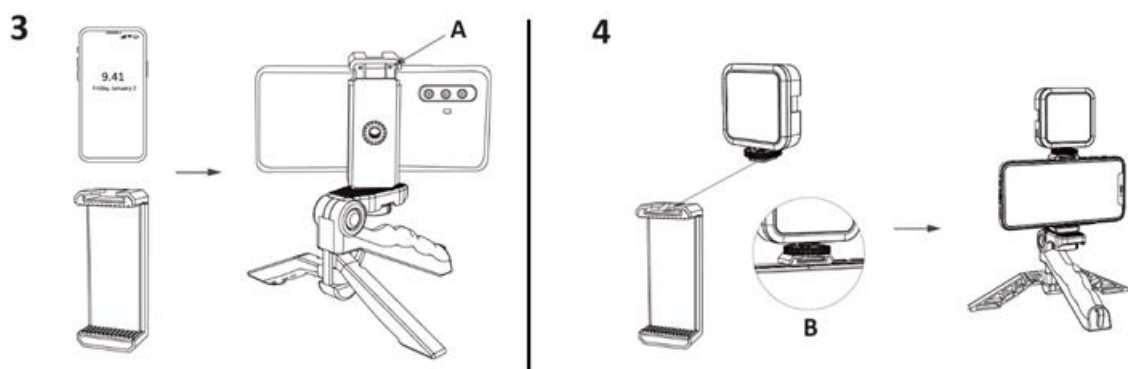
1



2



- 1.Colocar o tripé sobre a mesa.
- 2.Prenda o suporte do telemóvel no tripé.

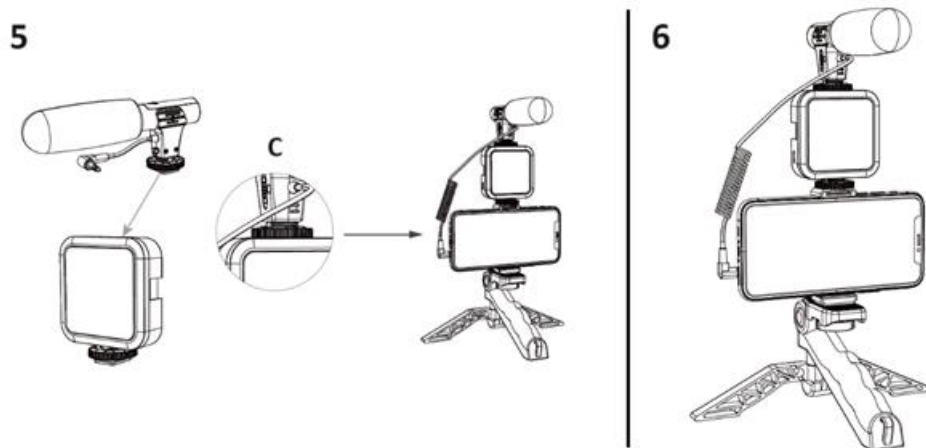


3. Em seguida, centre o telemóvel no clipe para telemóvel.

A: Ajustar para cima e para baixo

4. Retire a luz led, utilize a sapata fria da luz de preenchimento para ficar presa no suporte da sapata fria do clipe do telemóvel.

B: Apertar os parafusos



5. Ligar o fio do microfone ao telemóvel.

C: Instalar o microfone na luz LED

6. A montagem está agora concluída.

INSTRUÇÕES PARA RECICLAGEM E ELIMINAÇÃO:



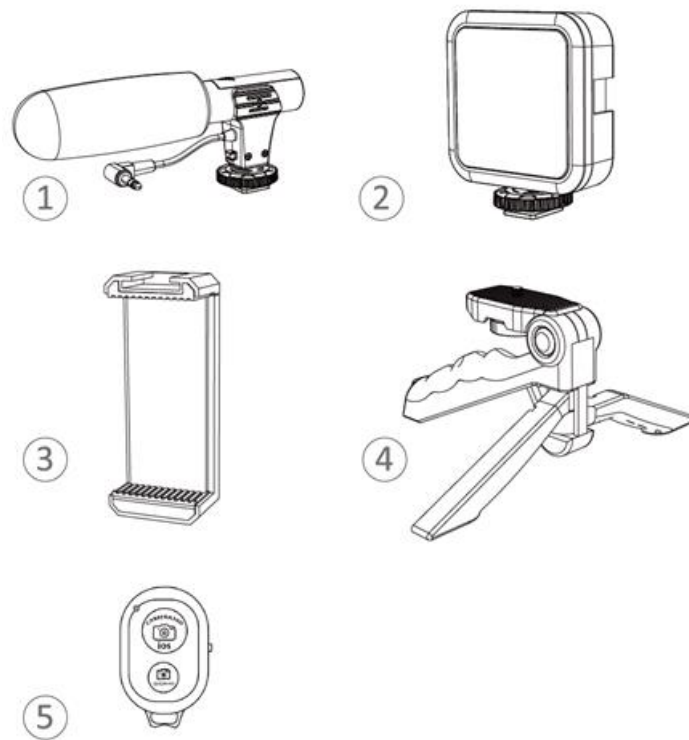
Este rótulo significa que o produto não pode ser eliminado como outro lixo doméstico em toda a UE. Para evitar potenciais danos para o ambiente ou para a saúde humana decorrentes da eliminação não controlada de resíduos. Recicle de forma responsável para promover a utilização sustentável dos recursos materiais. Se quiser devolver um aparelho usado, utilize o sistema de entrega e recolha ou contacte o retalhista a quem comprou o produto. O retalhista pode aceitar o produto para reciclagem ambientalmente segura.



Uma declaração do fabricante de que o produto está em conformidade com os requisitos das directivas da UE aplicáveis.

FR : STUDISTAND - MANUEL D'UTILISATION

CONTENU DE L'EMBALLAGE



1. Microphone canon
2. Lampe vidéo LED universelle
3. Support pour téléphone intelligent
4. Trépied de table
5. Télécommande sans fil

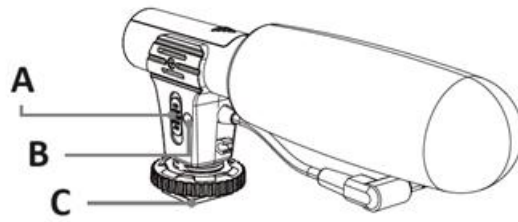
FONCTION DU PRODUIT

STUDISTAND est conçu pour améliorer le son et l'éclairage de vos vidéos, que ce soit en intérieur ou en extérieur. Il est équipé d'un microphone universel qui fonctionne avec n'importe quel smartphone ou appareil photo, d'une lampe LED dotée de 36 LED super lumineuses, d'une poignée de trépied qui peut être utilisée comme trépied pour vos vidéos et d'un adaptateur pour smartphone avec sabot intégré, qui vous permet de monter non seulement votre téléphone, mais aussi une lampe ou un microphone. Lorsque vous filmez des vidéos ou prenez des photos, il est plus pratique de connecter le téléphone portable à la télécommande.

VUE D'ENSEMBLE DES PIÈCES

Microphone canon

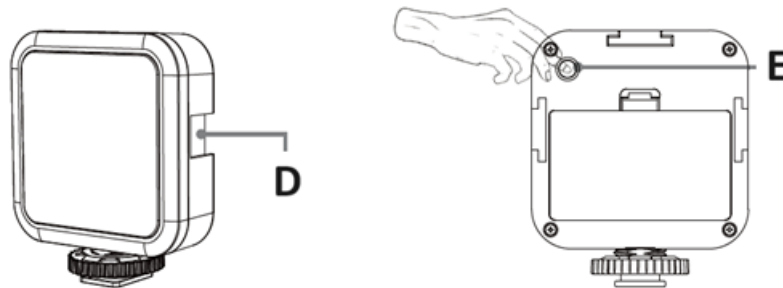
- Bonnets anti-vent en mousse
- Alimentation par piles AAA
- Condensateur unidirectionnel supercardioïde
- Pour Smartphone, DSLR, Mirrorless, Caméscope, Enregistreur audio, GoPro, PC etc.



- A. Commutation rapide entre le téléphone et l'appareil photo
- B. Lampe de travail
- C. Support de sabot détachable

Lampe vidéo LED universelle

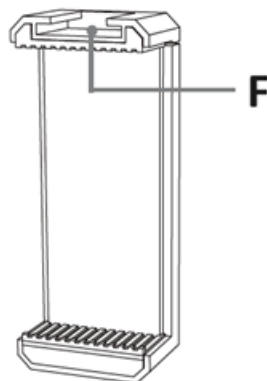
- Réseau de 36 LED puissantes
- Alimentation par piles AAA
- Se connecte en toute sécurité à la griffe de la plupart des caméras vidéo numériques et des reflex.



- D. Elle est dotée d'une griffe froide à 3 côtés pour le microphone.
- E. Réglage à trois vitesses

Support pour téléphone intelligent

- Support de téléphone intelligent avec chaussure froide
- Fonctionne sur presque tous les produits à chaussure intégrée

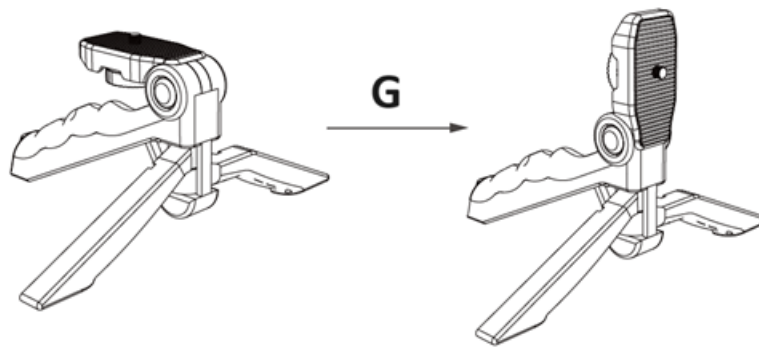


- F. Griffe froide

Trépied de table

-La poignée ergonomique vous permet d'enregistrer des vidéos fluides et de prendre des photos stables.

-Conçu avec des semelles antidérapantes qui aident à éliminer les glissements sur les surfaces.



G.Réglable à 90 degrés

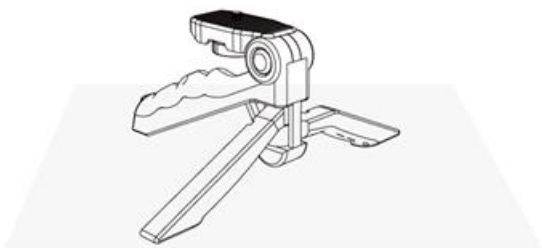
Télécommande sans fil

-La distance maximale est d'environ 30 pieds

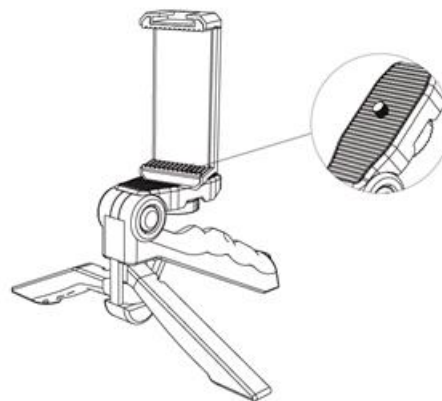


INSTRUCTIONS D'ASSEMBLAGE

1

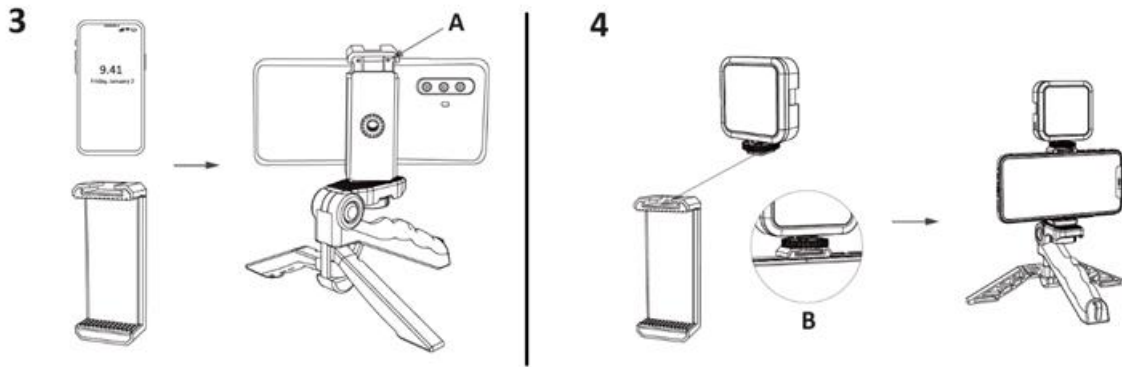


2



1. Placez le trépied sur la table.

2. Clipsez le support de téléphone sur le trépied.

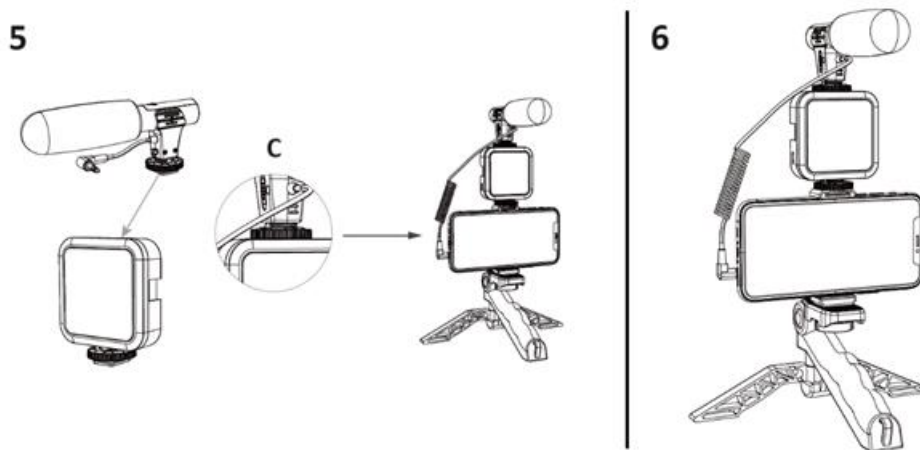


3. Centrez ensuite le téléphone sur le clip du téléphone.

A : Ajustez vers le haut et vers le bas

4. Sortez la lumière led, utilisez la chaussure froide de la lumière d'appoint pour la coller sur le support de la chaussure froide du clip du téléphone.

B : Serrer les vis



5. Branchez le cordon du microphone sur le téléphone.

C : Installer le microphone sur la lumière led

6. L'assemblage est maintenant terminé.

INSTRUCTIONS POUR LE RECYCLAGE ET LA MISE AU REBUT :



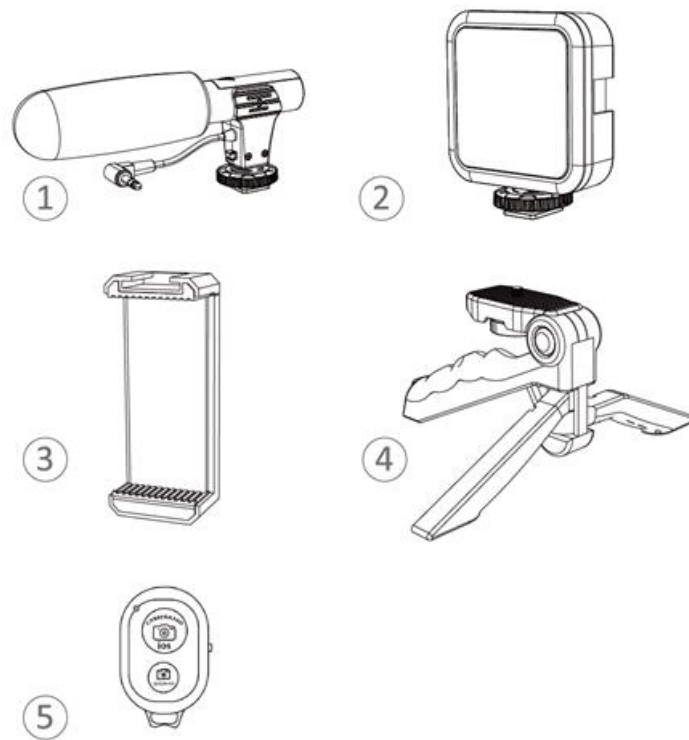
Ce label signifie que le produit ne peut pas être éliminé avec les autres déchets ménagers dans l'UE. Afin d'éviter tout dommage potentiel à l'environnement ou à la santé humaine dû à une élimination incontrôlée des déchets, il convient de recycler le produit de manière responsable afin de promouvoir le développement durable. Recyclez de manière responsable afin de promouvoir l'utilisation durable des ressources matérielles. Si vous souhaitez retourner un appareil usagé, utilisez le système de dépôt et de collecte ou contactez le détaillant chez qui vous avez acheté le produit. Le détaillant peut accepter le produit en vue d'un recyclage respectueux de l'environnement.



Une déclaration du fabricant attestant que le produit est conforme aux exigences des directives européennes applicables.

NL: STUDISTAND - GEBRUIKERSHANDLEIDING

INHOUD VAN DE VERPAKKING



1. Shotgun microfoon
2. Universele LED Videolamp
3. Smartphonehouder
4. Tafelstatief
5. Draadloze afstandsbediening

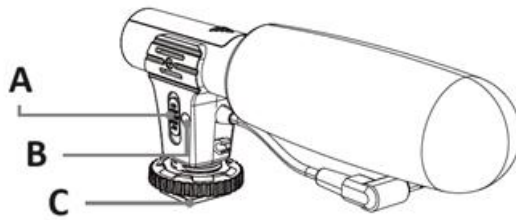
PRODUCT FUNCTIE

STUDISTAND is ontworpen om je video's te verbeteren met beter geluid en betere belichting, zowel binnen als buiten. Het heeft een universele microfoon die op elke smartphone of camera werkt, een LED-lamp met 36 superheldere LED's, een statiefgreep die je kunt gebruiken als statief voor je video's en een smartphone-adapter met ingebouwde schoen, waarmee je niet alleen je telefoon kunt bevestigen, maar ook een lamp of microfoon. Wanneer je video's maakt of foto's neemt, is het handiger om de mobiele telefoon te verbinden met de afstandsbediening.

ONDERDELEN OVERZICHT

Shotgun microfoon

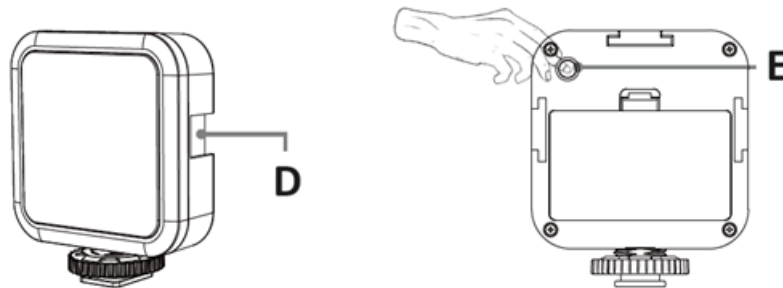
- Schuimrubber windscherm
- AAA batterijvoeding
- Supercardioïde unidirectionele condensator
- Voor smartphone, spiegelreflexcamera, camcorder, audiorecorder, GoPro, pc enz.



- A. Snel schakelen tussen telefoon en mera
- B. Werklamp
- C. Afneembare flitsschoenbevestiging

Universele LED-videolamp

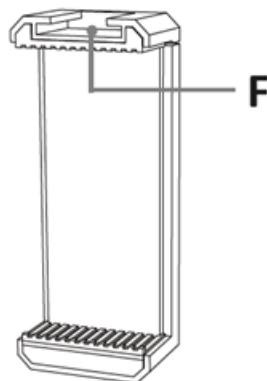
- Serie van 36 krachtige LED's
- AAA-batterijvoeding
- Kan veilig worden aangesloten op de schoenbevestiging van de meeste digitale videocamera's en spiegelreflexcamera's



- D. Het heeft 3 zijden koude schoenbevestiging voor microfoon
- E. Drie versnellingen

Houder voor slimme telefoon

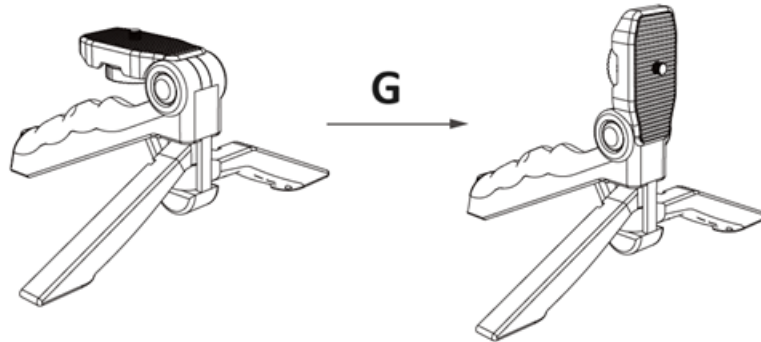
- Smartphonehouder met koude schoen
- Werkt op bijna elk product met inbusschoen



- F. Koudeschoen

Tafelstatief

- Met de ergonomische handgreep kunt u vloeiende video's opnemen en stabiele foto's maken.
- Ontworpen met slipvaste zolen die helpen voorkomen dat je van oppervlakken glijdt



G.90 graden verstelbaar

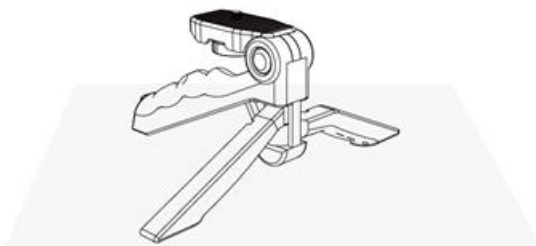
Draadloze afstandsbediening

- De maximale afstand is ongeveer 30ft

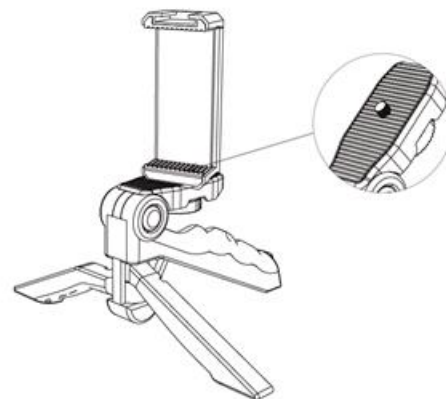


MONTAGE-INSTRUCTIES

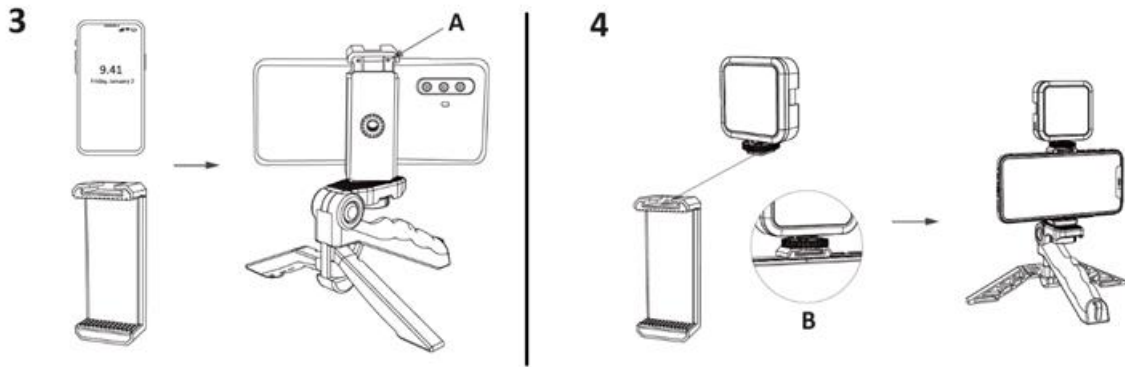
1



2



- 1.Zet het statief op tafel.
- 2.Klem de telefoonhouder op het statief.

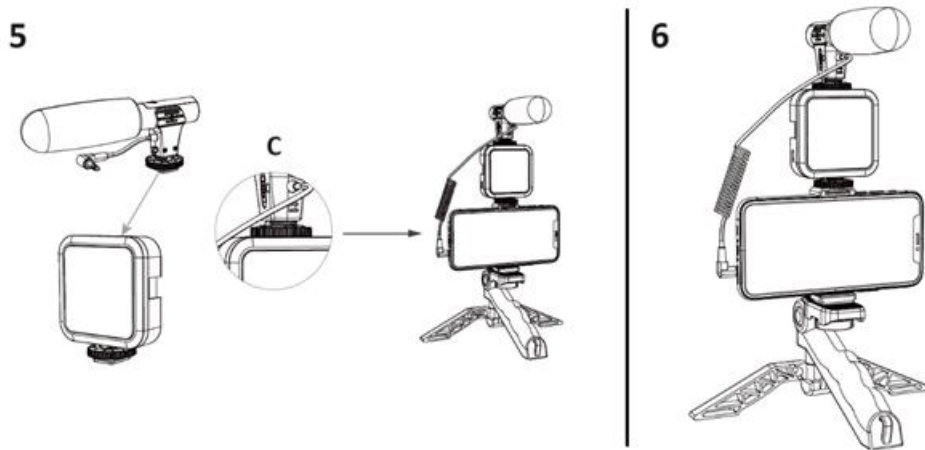


3. Centreer vervolgens de telefoon op de telefoonklem.

A: Omhoog en omlaag bijstellen

4. Neem de led-lamp uit, gebruik de koudeschoen van de lamp om op de koudeschoenhouder van de telefoonclip te klemmen.

B: Draai de schroeven vast.



5. Sluit het snoer van de microfoon aan op de telefoon.

C: Installeer de microfoon op de ledlamp

6. De montage is nu voltooid.

INSTRUCTIES VOOR RECYCLING EN VERWIJDERING:



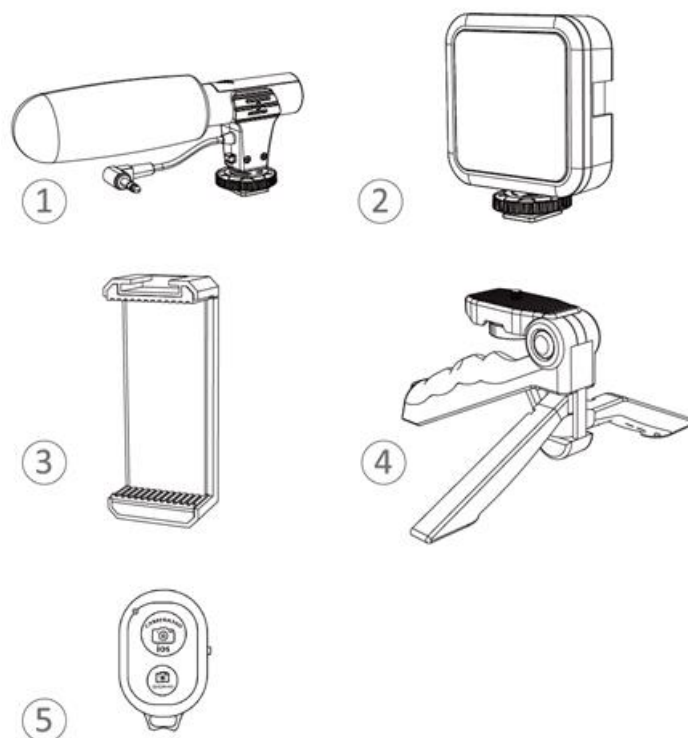
Dit label betekent dat het product in de hele EU niet als ander huishoudelijk afval mag worden weggegooid. Om mogelijke schade aan het milieu of de volksgezondheid door ongecontroleerde afvalverwijdering te voorkomen. Recycle op verantwoorde wijze om duurzaam gebruik van materiële hulpbronnen te bevorderen. Als je een gebruikt apparaat wilt inleveren, gebruik dan het afgifte- en inzamelsysteem of neem contact op met de winkelier waar je het product hebt gekocht. De winkelier kan het product accepteren voor milieuveilige recycling.



Een verklaring van de fabrikant dat het product voldoet aan de vereisten van de toepasselijke EU-richtlijnen.

CZ: STUDISTAND - UŽIVATELSKÁ PŘÍRUČKA

OBSAH BALENÍ



1. Mikrofon Shotgun
2. Univerzální LED video světlo
3. Držák na chytrý telefon
4. Stolní stativ
5. Bezdrátové dálkové ovládání

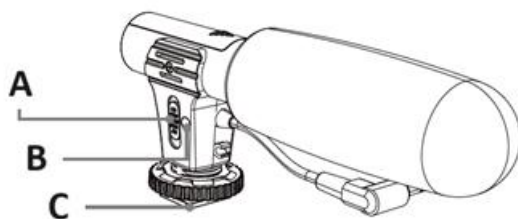
FUNKCE VÝROBKU

STUDISTAND je navržen tak, aby vylepšil vaše videa o lepší zvuk a osvětlení, ať už v interiéru nebo exteriéru. Je vybaven univerzálním mikrofonom, který funguje na jakémkoli chytrém telefonu nebo fotoaparátu, LED světlem, které je vybaveno 36 superjasnými LED diodami, stativovým gripem, na kterém můžete použít jako stativ svá videa, a adaptérem pro chytrý telefon s vestavěnou botkou, který umožňuje připevnit nejen telefon, ale také buď světlo, nebo mikrofon. když natáčíte videa nebo fotografujete, je pohodlnější připojit mobilní telefon s dálkovým ovládáním.

PŘEHLED DÍLŮ

Mikrofon s vystřelovací pistolí

- Pěnové čelní sklo
- Napájení z baterií AAA
- Superkardioidní jednosměrný kondenzátor
- Pro chytré telefony, digitální zrcadlovky, bezzrcadlovky, videokamery, audiorekordéry, GoPro, PC atd.



A. Rychlé přepínání mezi telefonem a mera

B. Pracovní lampa

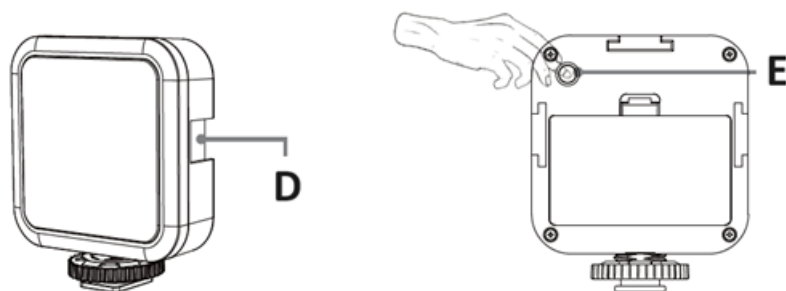
C. Odnímatelný držák hot shoe

Univerzální LED video světlo

-Soustava 36 výkonných diod LED

-Napájení z baterií AAA

-Bezpečně se připojuje k držáku na botě většiny digitálních videokamer a zrcadlovek.



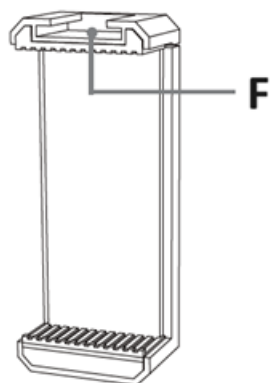
D. Má 3stranný studený držák na patici pro mikrofon.

E. Nastavení tří rychlostních stupňů

Držák pro chytrý telefon

-Držák chytrého telefonu se studenou botkou

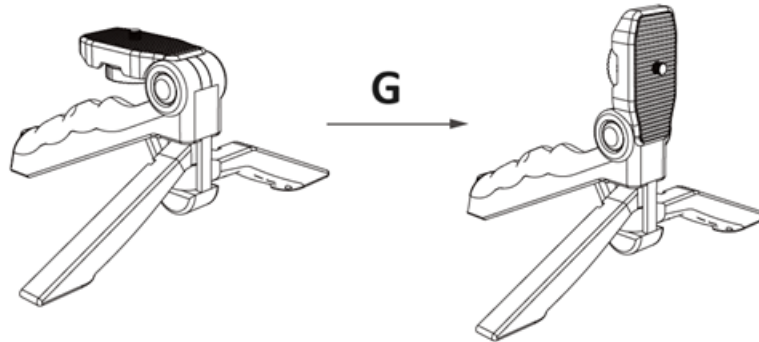
-Funguje na téměř všech výrobcích s bajonetem bulit-in shoe



F. Studená patka

Stolní stativ

- Ergonomická rukojeť umožňuje nahrávat plynulá videa a pořizovat stabilní fotografie.
- Navrženo s protiskluzovou podrážkou, která pomáhá eliminovat sklouzávání z povrchu.



G. Nastavitelný o 90 stupňů

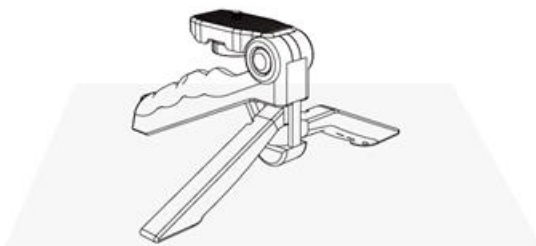
Bezdrátové dálkové ovládání

- Maximální vzdálenost je přibližně 30 stop

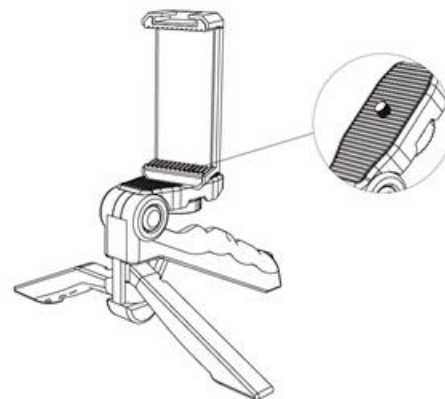


NÁVOD K MONTÁŽI

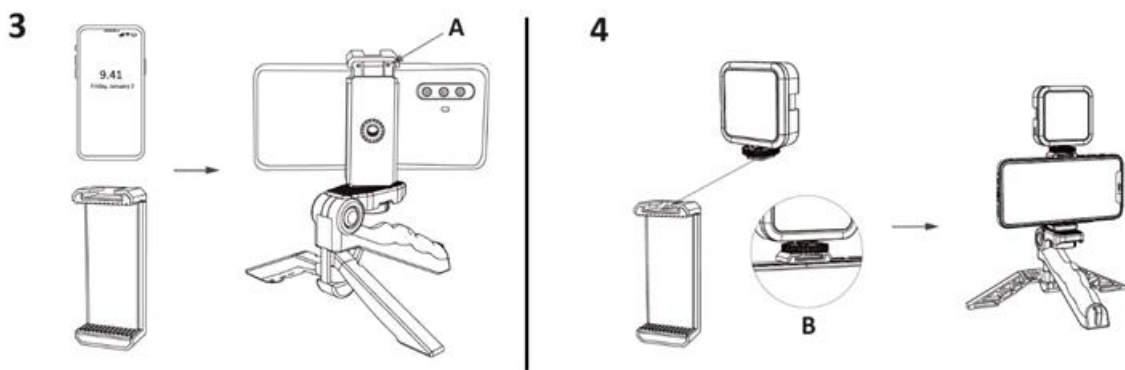
1



2



1. Položte stativ na stůl.
2. Připevněte držák telefonu na stativ.

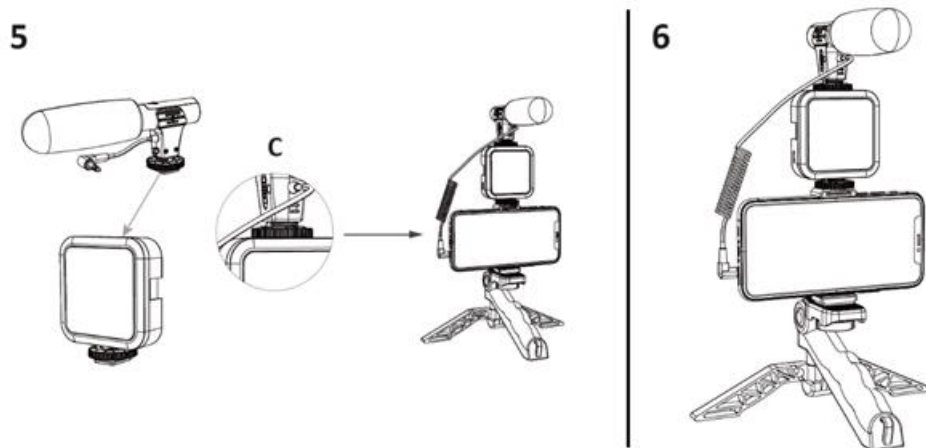


3. Poté vycentrujte telefon na držák telefonu.

A: Nastavení nahoru a dolů

4. Vyjměte led světlo, použijte studenou patici výplňového světla, kterou nalepte na držák studené patice klipu telefonu.

B: Utáhněte šrouby



5. Zapojte kabel mikrofonu do telefonu.

C: Nainstalujte mikrofon na led světlo.

6. Montáž je nyní dokončena.

NÁVODY K RECYKLACI A ODSTRANĚNÍ:



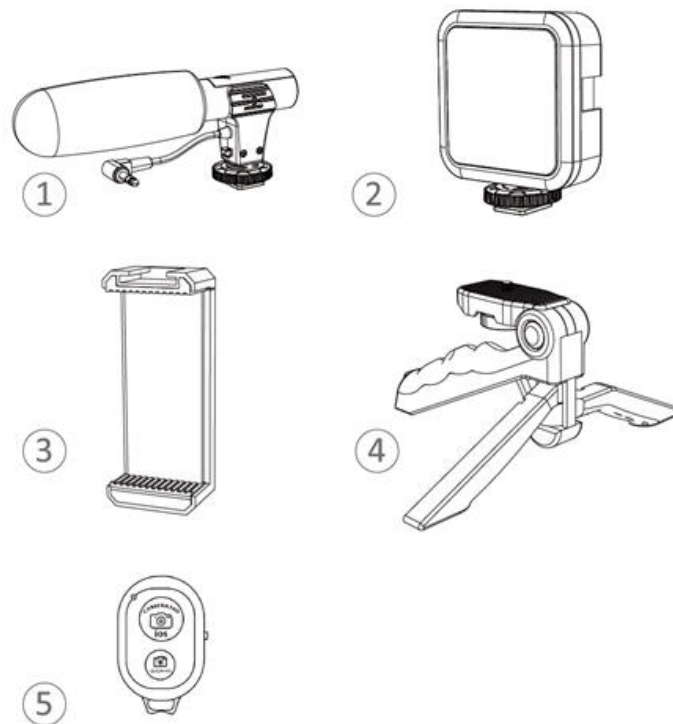
Toto označení znamená, že výrobek nesmí být vyhozen jako běžný domácí odpad po celé EU. Abyste předešli možným škodám na životním prostředí nebo lidskému zdraví z nekontrolované likvidace odpadu. Recyklujte odpovědně k podpoře udržitelného využívání materiálních zdrojů. Chcete-li vrátit použitý zařízení, použijte systém odběru a sběru, nebo kontaktujte prodejce, od kterého jste produkt zakoupili. Prodejce může přijmout výrobek k ekologicky bezpečnému recyklování.



Prohlášení výrobce, že výrobek splňuje požadavky příslušných směrnic EU.

PL: STUDISTAND - INSTRUKCJA OBSŁUGI

ZAWARTOŚĆ OPAKOWANIA



1. Mikrofon typu shotgun
2. Uniwersalna lampa wideo LED
3. Uchwyt na smartfon
4. Statyw stołowy
5. Bezprzewodowy pilot zdalnego sterowania

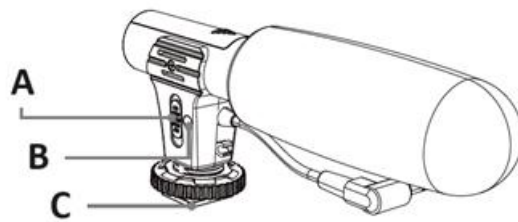
FUNKCJE PRODUKTU

STUDISTAND został zaprojektowany, aby poprawić jakość filmów dzięki lepszemu dźwiękowi i oświetleniu zarówno w pomieszczeniach, jak i na zewnątrz. Posiada uniwersalny mikrofon do pracy z dowolnym smartfonem lub aparatem, lampę LED z 36 super jasnymi diodami LED, uchwyt do statywu, który może służyć jako statyw do filmów oraz adapter do smartfona z wbudowaną stopką, który umożliwia zamontowanie nie tylko telefonu, ale także światła lub mikrofonu. podczas nagrywania filmów lub robienia zdjęć wygodniej jest podłączyć telefon komórkowy do pilota zdalnego sterowania.

PRZEGLĄD CZĘŚCI

Mikrofon shotgun

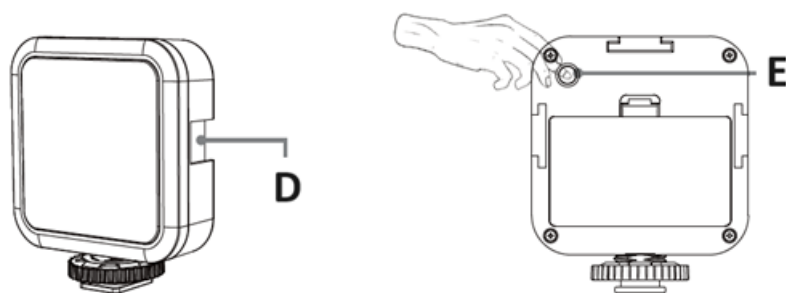
- Piankowa osłona przeciwwietrzna
- Zasilanie bateryjne AAA
- Superkardioidalny, jednokierunkowy mikrofon pojemnościowy
- Do smartfonów, lustrzanek cyfrowych, bezlusterkowców, kamer, rejestratorów dźwięku, GoPro, komputerów PC itp.



- A. Szybkie przełączanie między telefonem a kamerą
- B. Lampa robocza
- C. Odłączane mocowanie gorącej stopki

Uniwersalna lampa wideo LED

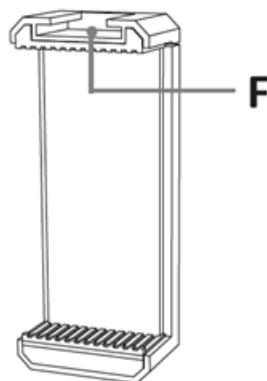
- Zestaw 36 mocnych diod LED
- Zasilanie bateriami AAA
- Bezpiecznie łączy się z mocowaniem stopki w większości cyfrowych kamer wideo i lustrzanek.



- D. Posiada 3-stronne mocowanie na zimną stopkę mikrofonu
- E. Regulacja trzech biegów

Uchwyt na smartfon

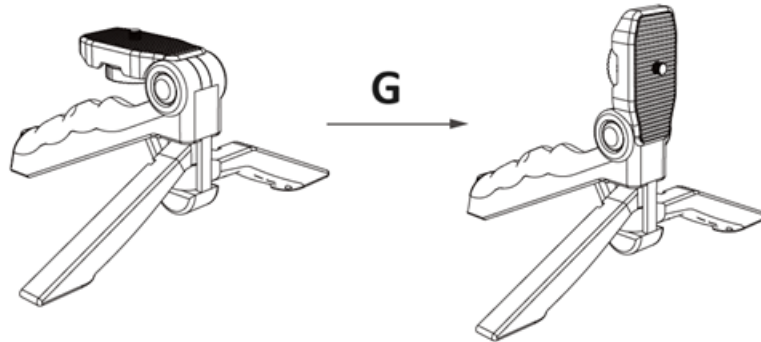
- Uchwyt na smartfon z zimną stopką
- Działa z prawie każdym produktem z mocowaniem typu "bulit-in shoe"



- F. Zimna stopka

Statyw stołowy

- Ergonomiczny uchwyt umożliwia nagrywanie płynnych filmów i robienie stabilnych zdjęć.
- Zaprojektowany z antypoślizgowymi podszwami, które pomagają wyeliminować ślizganie się z powierzchni



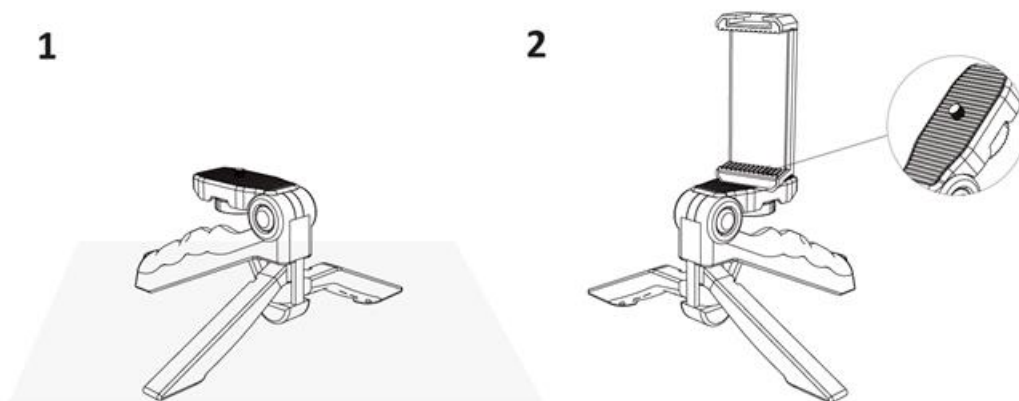
G.Regulacja w zakresie 90 stopni

Bezprzewodowy pilot zdalnego sterowania

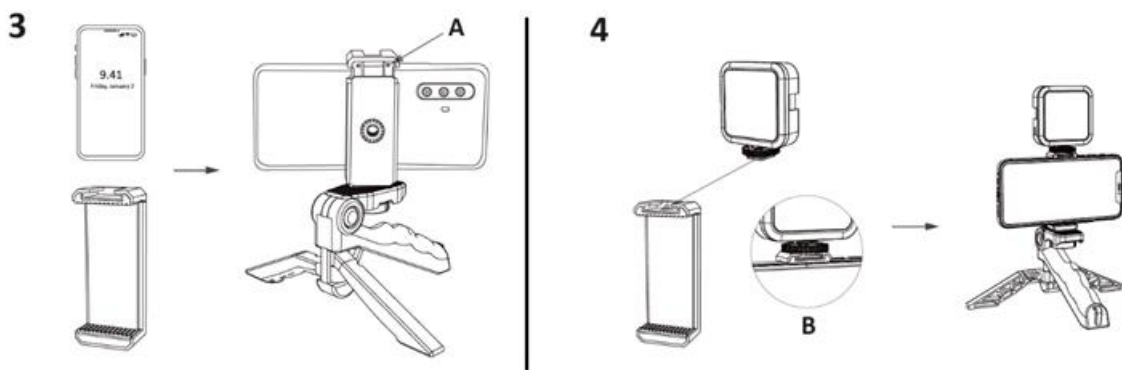
- Maksymalna odległość to około 30 stóp



INSTRUKCJA MONTAŻU



- 1.Umieść statyw na stole.
- 2.Przypnij uchwyt na telefon do statywu.

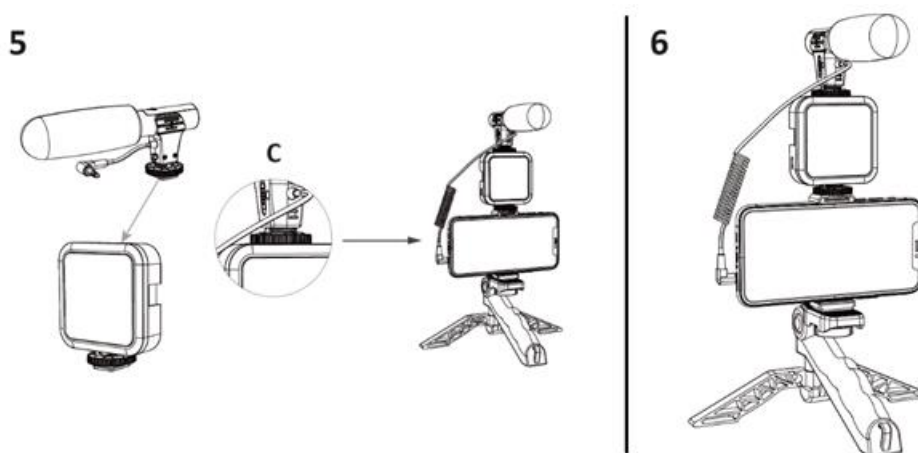


3. Następnie wyśrodkuj telefon na uchwycie.

A: Regulacja w górę i w dół

4. Wyjmij lampę LED, użyj zimnej stopki lampy wypełniającej, aby przykleić ją do uchwytu zimnej stopki uchwytu telefonu.

B: Dokręć śruby



5. Podłącz przewód mikrofonu do telefonu.

C: Zainstaluj mikrofon na lampie LED

6. Montaż został zakończony.

INSTRUKCJE DOTYCZĄCE RECYKLINGU I UTYLIZACJI:



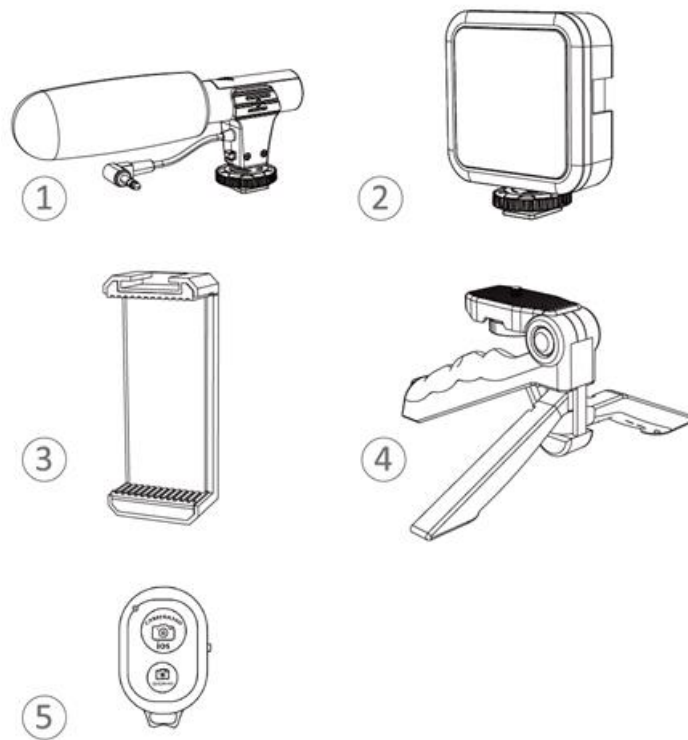
Ta etykieta oznacza, że produkt nie może być usuwany jako zwykły odpad domowy w całej UE. Aby zapobiec potencjalnym szkodom dla środowiska lub zdrowia ludzkiego wynikającym z niekontrolowanego usuwania odpadów. Recykling prowadź odpowiedzialnie, aby promować zrównoważone korzystanie z zasobów materialnych. Jeśli chcesz zwrócić używane urządzenie, skorzystaj z systemu odbioru i kolekcji lub skontaktuj się z detalistą, od którego zakupiłeś produkt. Detalista może przyjąć produkt do ekologicznego recyklingu.



Oświadczenie producenta, że produkt spełnia wymagania odpowiednich dyrektyw UE.

SK: STUDISTAND - NÁVOD NA POUŽITIE

OBSAH BALENIA



- 1.mikrofón Shotgun
- 2.Univerzálne LED video svetlo
- 3.Držiak na inteligentný telefón
- 4.Stolný statív
- 5.Bezdrôtové diaľkové ovládanie

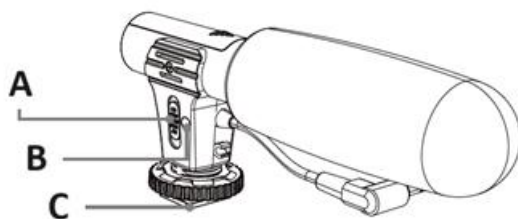
FUNKCIA VÝROBKU

STUDISTAND je navrhnutý tak, aby vylepšil vaše videá o lepší zvuk a osvetlenie buď v interiéri, alebo v exteriéri. Je vybavený univerzálnym mikrofónom, ktorý funguje na akomkoľvek smartfóne alebo fotoaparáte, svetlom LED, ktoré je vybavené 36 superjasnými diódami LED, statívovým úchytom, na ktorom môžete používať ako statív svoje videá, a adaptérom na smartfón so zabudovanou päticou, ktorý umožňuje pripevniť nielen telefón, ale aj svetlo alebo mikrofón. keď natáčate videá alebo fotografujete, je pohodlnejšie pripojiť mobilný telefón s diaľkovým ovládaním.

PREHĽAD ČASTÍ

Mikrofón s pištoľou

- Penové vetracie sklo
- Napájanie batériami AAA
- Superkardioidný jednosmerný kondenzátor
- Pre smartfón, digitálnu zrkadlovku, bezzrkadlovku, videokameru, zvukový záznamník, GoPro, PC atď.



A. Rýchle prepínanie medzi telefónom a mera

B. Pracovná lampa

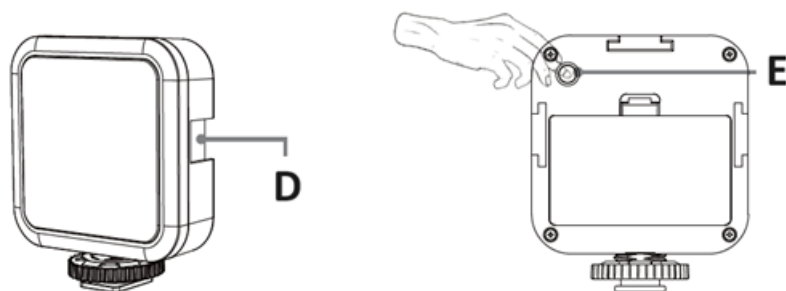
C. Odnímateľný držiak hot shoe

Univerzálne LED video svetlo

-Sústava 36 výkonných LED diód

-Napájanie batériami AAA

-Bezpečne sa pripája na päťicu na väčšine digitálnych videokamier a zrkadloviek



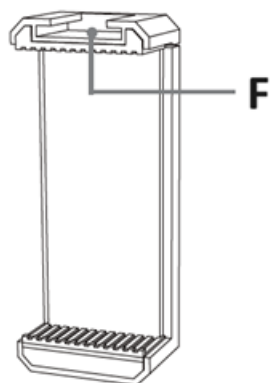
D. Má 3 bočné studené päťice pre mikrofón

E. Nastavenie troch rýchlostných stupňov

Držiak na inteligentný telefón

-Držiak na inteligentný telefón so studenou pätkou

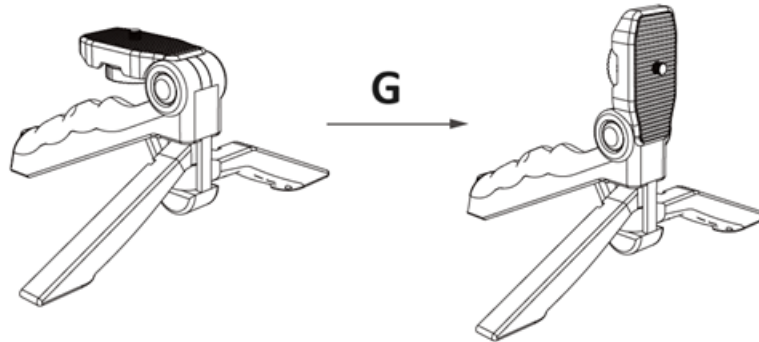
-Funguje na takmer všetkých produktoch s päťicou bulit-in



F. Studená päťica

Stolný statív

- Ergonomická rukoväť umožňuje nahrávať plynulé videá a robiť stabilné fotografie
- Navrhnutý s protišmykovou podrážkou, ktorá pomáha eliminovať skĺzavanie z povrchu



G.Nastaviteľný o 90 stupňov

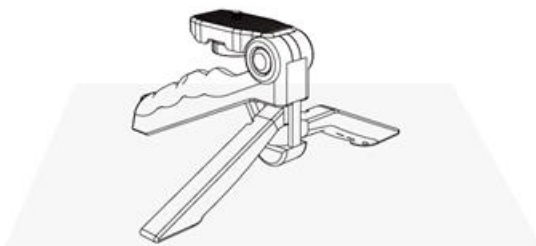
Bezdrôtové diaľkové ovládanie

- Maximálna vzdialenosť je približne 30 stôp

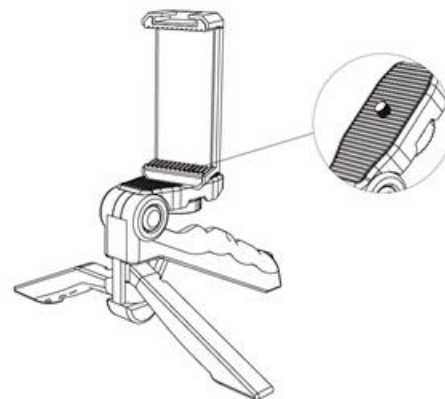


NÁVOD NA MONTÁŽ

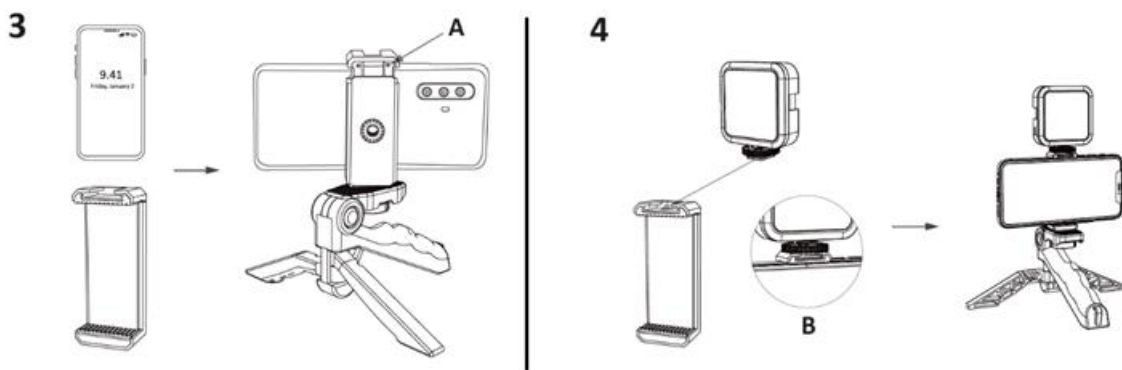
1



2



- 1.Položte statív na stôl.
- 2.Pripevnite držiak telefónu na statív.

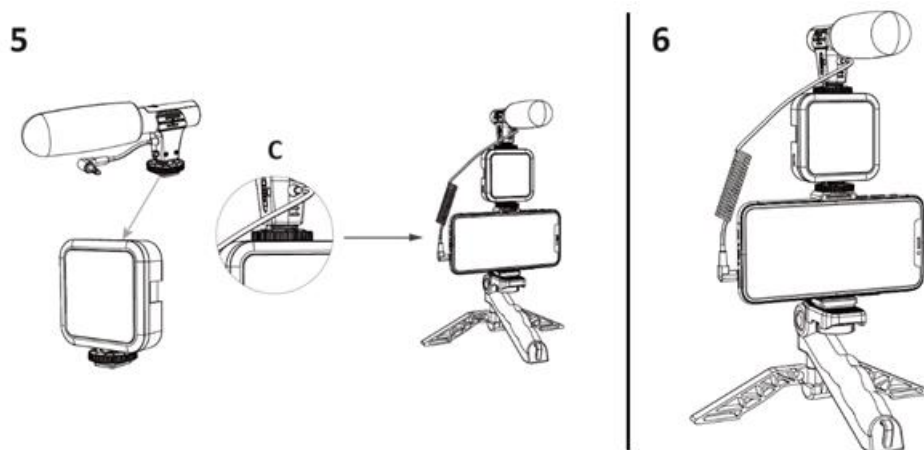


3. Potom vycentrujte telefón na držiak telefónu.

A: Nastavenie nahor a nadol

4. Vyberte led svetlo, použite studenú päťicu výplňového svetla, ktorú treba prilepiť na držiak studenej päťice klipu telefónu.

B: Uťahnite skrutky



5. Zapojte kábel mikrofónu do telefónu.

C: Nainštalujte mikrofón na led svetlo

6. Montáž je teraz dokončená.

POKYNY NA RECYKLÁCIU A LIKVIDÁCIU:



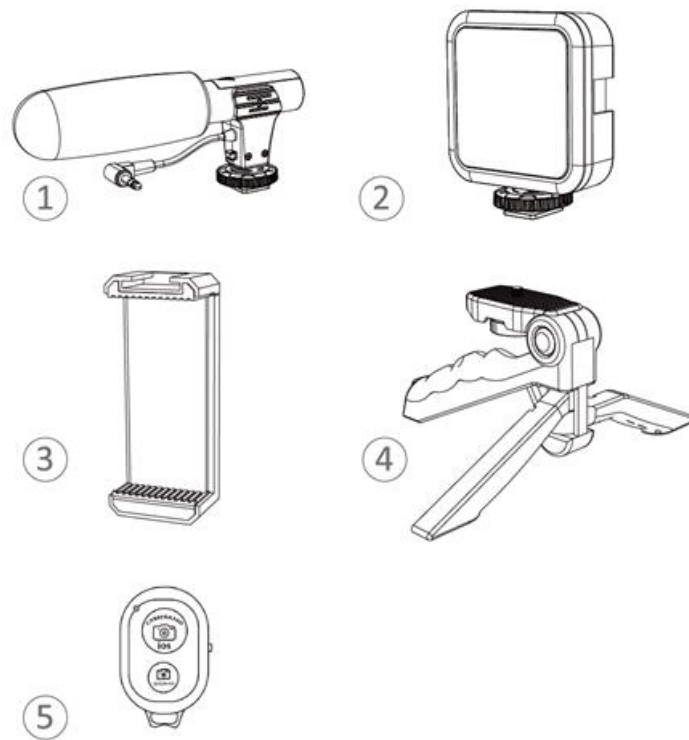
Toto označenie znamená, že výrobok nemožno likvidovať ako iný domový odpad v celej EÚ. Aby sa zabránilo možnému poškodeniu životného prostredia alebo ľudského zdravia v dôsledku nekontrolovanej likvidácie odpadu. Recyklujte zodpovedne, aby ste podporili udržateľné využívanie materiálových zdrojov. Ak chcete použité zariadenie vrátiť, využite systém odovzdávania a zberu alebo sa obráťte na predajcu, u ktorého ste výrobok kúpili. Predajca môže výrobok prijať na ekologicky bezpečnú recykláciu.



Vyhlasenie výrobcu, že výrobok spĺňa požiadavky platných smerníc EÚ.

HU: STUDISTAND - FELHASZNÁLÓI KÉZIKÖNYV

CSOMAGOLÁS TARTALMA



1. Shotgun mikrofon
2. Univerzális LED-videólámpa
3. Okostelefon-tartó
4. asztali állvány
5. Vezeték nélküli távirányító

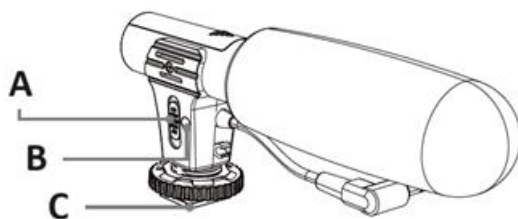
TERMÉK FUNKCIÓ

A STUDISTAND-ot úgy tervezték, hogy jobb hangzással és megvilágítással javítsa videóit akár beltéren, akár kültéren. Rendelkezik egy univerzális mikrofonnal, amely bármilyen okostelefonon vagy fényképezőgépen működik, egy LED-es lámpával, amely 36 szuper fényes LED-del rendelkezik, egy állvány Grip, amely állványként használhatja a videókat és egy okostelefon adaptert beépített cipővel, amely lehetővé teszi, hogy ne csak a telefonját, hanem akár egy fényt vagy mikrofont is felszerelhesen. amikor videókat készít vagy fényképeket készít, kényelmesebb a mobiltelefont a távirányítóval összekapcsolni.

RÉSZEK ÁTTEKINTÉSE

Puskamikrofon

- Habszivacs szélvédő
- AAA elemes tápegység
- Szuperkardioid, egyirányú kondenzátor.
- Smartphone, DSLR, M irrorless, Camcorder, hangrögzítő, GoPro, PC stb. számára.



A.Gyors váltás a telefon és a mera között.

B.Munkalámpa

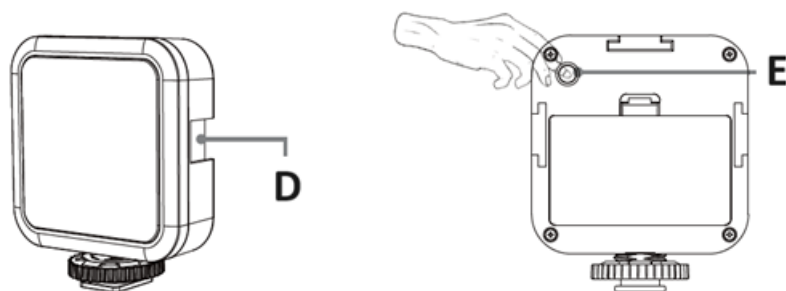
C.Levehető forró cipő rögzítés

Univerzális LED videólámpa

-36 nagy teljesítményű LED-ekből álló elrendezés

-AAA elemes tápegység

-Biztonságosan csatlakoztatható a legtöbb digitális videokamera és tükörreflexes fényképezőgép cipőfoglatához.



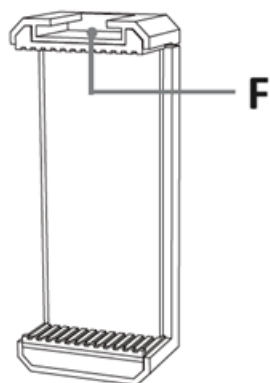
D.3 oldalsó hidegcipő-csatlakozóval rendelkezik a mikrofon számára.

E.Három fokozatú beállítás

Okostelefon-tartó

-Intelligens telefontartó hideg cipővel

-Működik szinte bármilyen termék built-in cipőjén

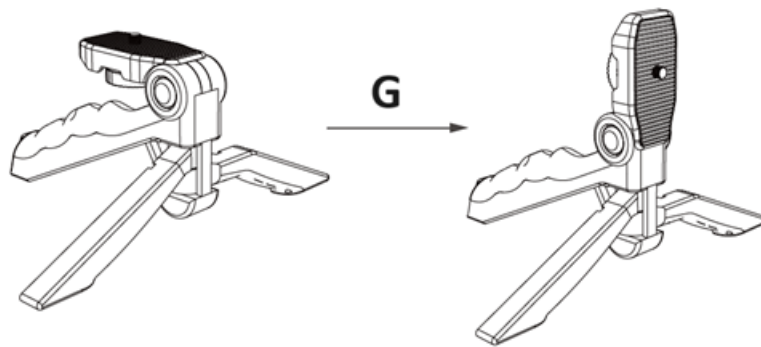


F.Hideg cipő

Asztali állvány

-Az ergonomikus markolat lehetővé teszi a zökkenőmentes videófelvételt és a stabil fényképek készítését.

-Csúszásmentes talppal tervezték, amely segít kiküszöbölni a felületeken való csúszást.



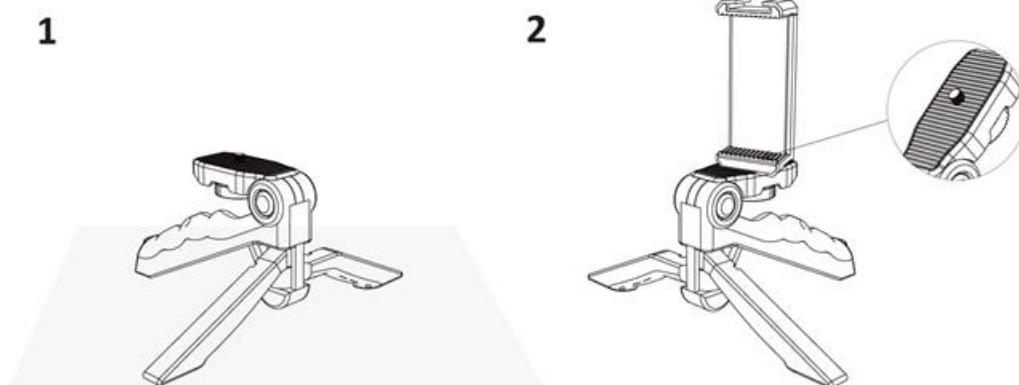
G.90 fokban állítható

Vezeték nélküli távirányító

-A maximális távolság körülbelül 30 láb

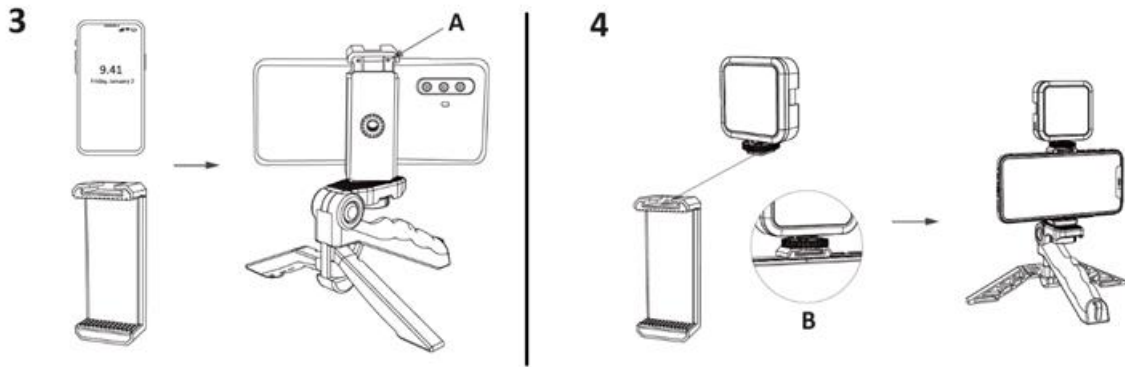


ÖSSZESZERELÉSI ÚTMUTATÓ



1. Helyezze az állványt az asztalra.

2. Csatlakoztassa a telefontartót az állványhoz.

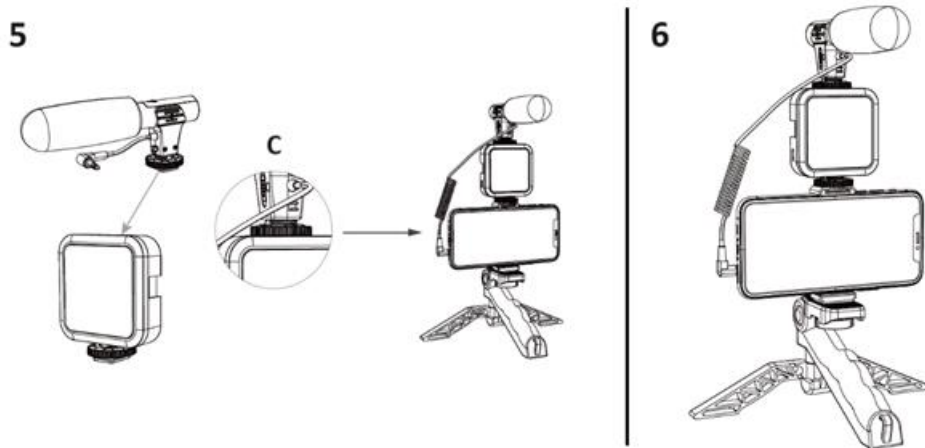


3. Ezután központosítsa a telefont a telefontartón.

A: Állítsa be felfelé és lefelé

4. Vegye ki a led lámpát, használja a töltőfény hideg cipőjét, hogy a telefoncsipesz hideg cipő tartójára ragassza.

B: Húzza meg a csavarokat



5. Csatlakoztassa a mikrofon vezetékét a telefonhoz.

C: Szerelje fel a mikrofont a ledes fényre.

6. Az összeszerelés ezzel befejeződött.

UTASÍTÁSOK A SZEMÉLTEADÁS ÉS HULLADÉKKEZELÉSHEZ:



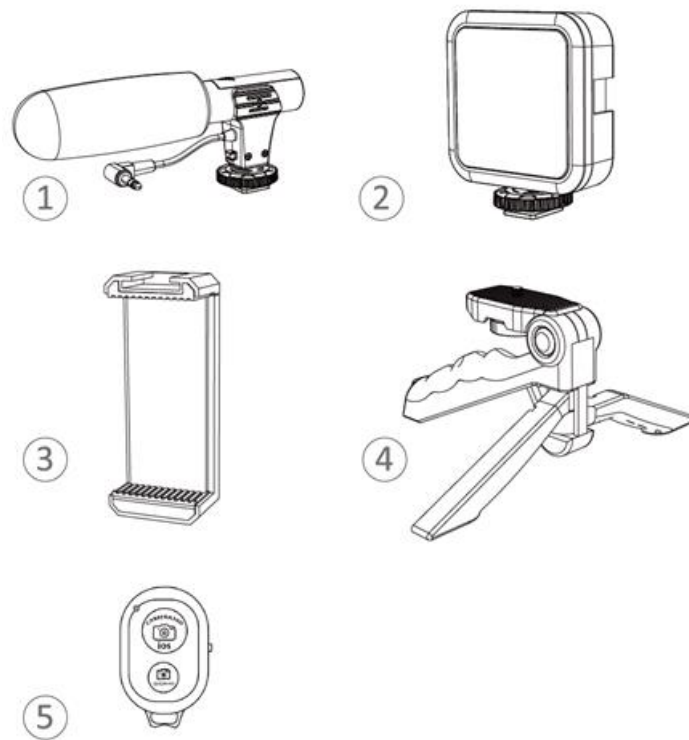
Ez a címke azt jelenti, hogy a terméket nem szabad háztartási hulladékként eldobni az EU egész területén. Az esetleges környezeti vagy emberi egészségre káros hatások megelőzése érdekében. Felelősségteljesen használja újra, hogy elősegítse a materialitás fenntartható felhasználását. Ha vissza szeretné adni a használt eszközt, használja az eldobási és gyűjtési rendszert, vagy lépjen kapcsolatba azokkal a kiskereskedőkkel, akiktől a terméket megvásárolta. A kiskereskedő elfogadhatja a terméket környezetbarát újrahasznosításra.



A gyártó nyilatkozata arról, hogy a termék megfelel az érvényes EU irányelveknek.

RO: STUDISTAND - MANUAL DE UTILIZARE

CONȚINUTUL AMBALAJULUI



1. Microfon de tip Shotgun
2. Lumină video universală cu LED
3. Suport pentru telefon inteligent
4. Trepied de masă
5. Telecomandă fără fir

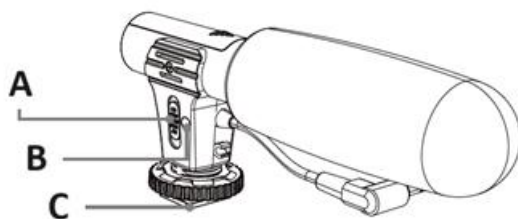
FUNCȚIA PRODUSULUI

STUDISTAND este conceput pentru a vă îmbunătăți videoclipurile cu un sunet și o iluminare mai bune, fie în interior, fie în exterior. Dispune de un microfon universal pentru a funcționa pe orice smartphone sau cameră foto, o lumină LED care dispune de 36 de LED-uri super luminoase, un grip pentru trepied pe care îl puteți folosi ca un trepied pe care să vă montați videoclipurile și un adaptor pentru smartphone cu sabot încorporat, care vă permite să montați nu numai telefonul, ci și fie o lumină sau un microfon. atunci când filmați videoclipuri sau faceți fotografii, este mai convenabil să conectați telefonul mobil cu telecomanda.

PREZENTARE GENERALĂ A PIESELOR

Microfon de tip shotgun

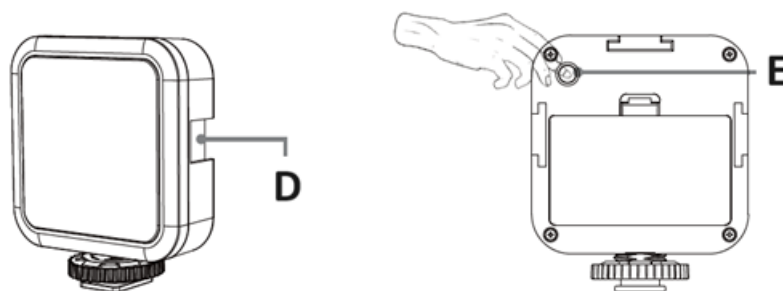
- Ecran de protecție împotriva vântului din spumă
- Alimentare cu baterii AAA
- Condensator unidirecțional supercardioidian
- Pentru Smartphone, DSLR, M mirrorless, Camcorder, înregistrator audio, GoPro, PC etc.



- A.Comutare rapidă între telefon și mera
- B.Lampă de lucru
- C.Montura detașabilă pentru sabotă fierbinte

Lumină video universală cu LED

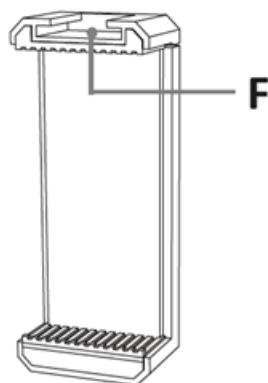
- Array de 36 de LED-uri puternice
- Alimentare cu baterii AAA
- Se conectează în siguranță la suportul pentru pantofi de pe majoritatea camerelor video digitale și SLR-urilor



- D.Dispune de suport pentru microfon pe 3 laturi pentru sabot rece
- E.Reglarea cu trei viteze

Suport pentru telefoane inteligente

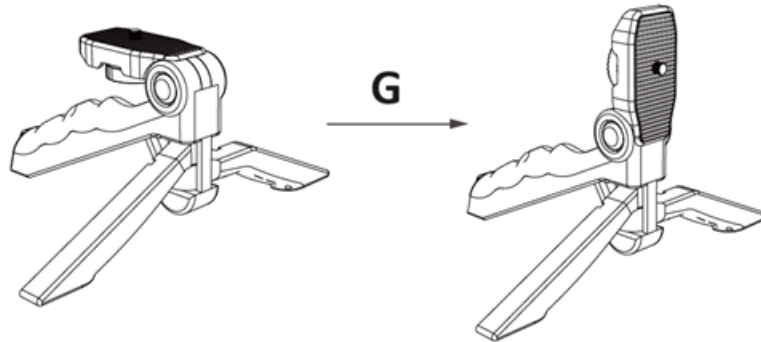
- Suport pentru telefon inteligent cu sabot rece
- Funcționează pe aproape orice produs cu pantof cu bulit-in



- F.Cold shoe

Trepied de masă

- Mânerul ergonomic vă permite să înregistrați clipuri video fluide și să faceți fotografii stabile
- Proiectat cu tălpi antiderapante care ajută la eliminarea alunecării de pe suprafețe



G.Reglabil la 90 de grade

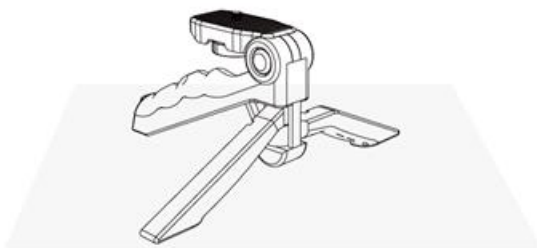
Telecomandă fără fir

- Distanța maximă este de aproximativ 30 de metri

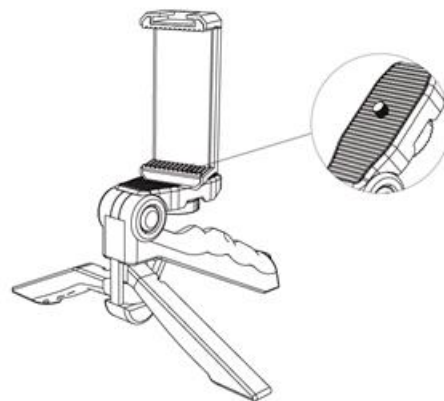


INSTRUCȚIUNI DE ASAMBLARE

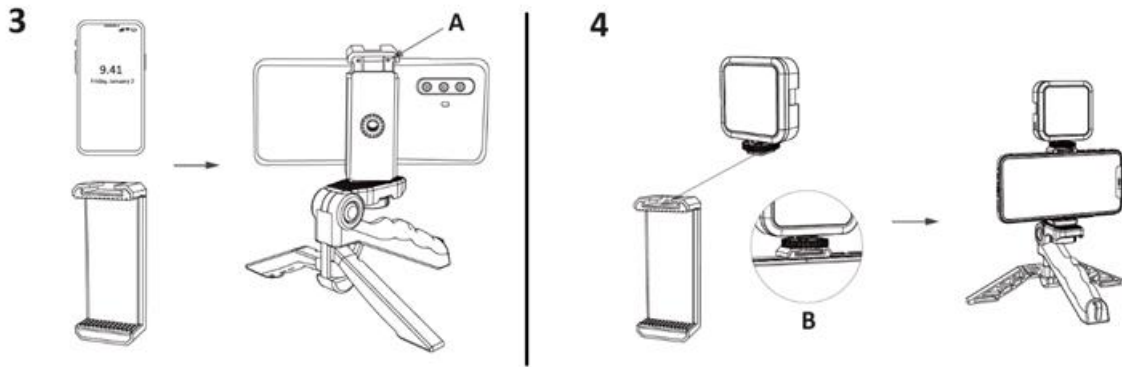
1



2



- 1.Puneți trepiedul pe masă.
- 2.Prindeți suportul pentru telefon pe trepied.

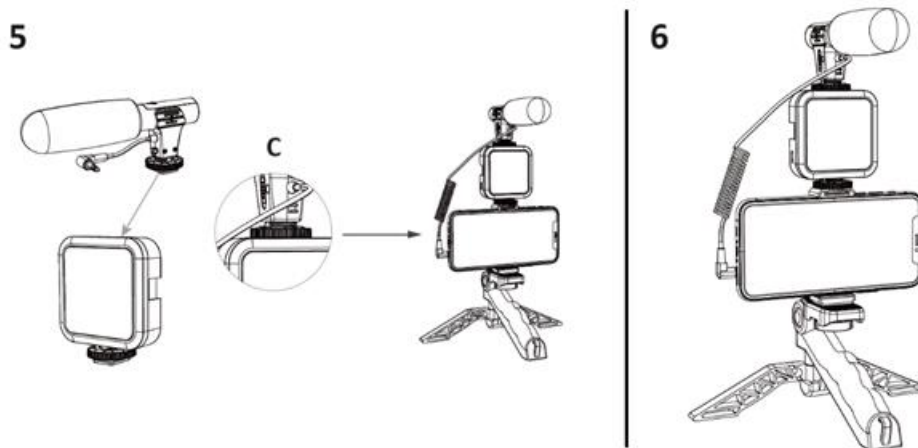


3. Centrați apoi telefonul pe clema pentru telefon.

A: Reglați în sus și în jos

4. Scoateți lumina led, utilizați sabotul rece al luminii de umplere pentru a fi lipit pe suportul sabotului rece al clemei telefonului.

B: Strângeți șuruburile



5. Conectați cablul microfonului la telefon.

C: Instalați microfonul pe lumina led

6. Asamblarea este acum completă.

INSTRUCȚIUNI PENTRU RECICLARE ȘI ELIMINARE:



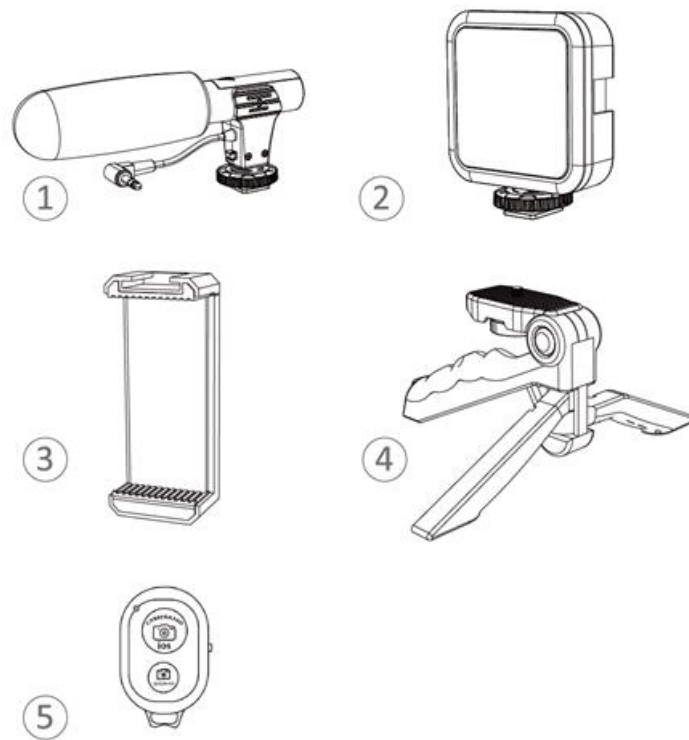
Această etichetă înseamnă că produsul nu poate fi eliminat ca și alte deșeuri menajere pe întreg teritoriul UE. Pentru a preveni posibilele daune aduse mediului sau sănătății umane în urma eliminării necontrolate a deșeurilor. Reciclați în mod responsabil pentru a promova utilizarea durabilă a resurselor materiale. Dacă doriți să returnați un dispozitiv uzat, utilizați sistemul de depunere și colectare sau contactați comerciantul de la care ați cumpărat produsul. Retailerul poate accepta produsul pentru o reciclare sigură din punct de vedere ecologic.



O declarație a producătorului care să ateste că produsul respectă cerințele directivelor UE aplicabile.

BG: STUDISTAND - РЪКОВОДСТВО ЗА ПОТРЕБИТЕЛЯ

СЪДЪРЖАНИЕ НА ОПАКОВКАТА



1. Микрофон за стрелба
2. Универсална LED видеосветлина
3. Държач за смартфон
4. Настолен статив
5. Безжично дистанционно управление

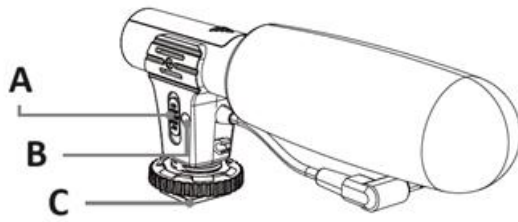
ФУНКЦИЯ НА ПРОДУКТА

STUDISTAND е проектиран да подобри вашите видеоклипове с по-добър звук и осветление на закрито или на открито. Той разполага с универсален микрофон, който работи с всеки смартфон или фотоапарат, светодиодна светлина, която разполага с 36 супер ярки светодиода, ръкохватка за статив, която може да използвате като статив, на който да правите видеоклиповете си, и адаптер за смартфон с вградена обувка, който ви позволява да монтирате не само телефона си, но и светлина или микрофон. когато снимате видеоклипове или правите снимки, по-удобно е да свържете мобилния телефон с дистанционното управление.

ПРЕГЛЕД НА ЧАСТИТЕ

Микрофон с пушка

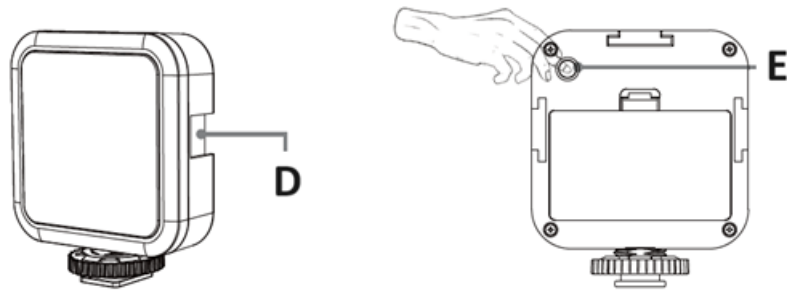
- Преден капак от пяна
- Захранване с батерии AAA
- Суперкардиоиден еднопосочен кондензатор
- За смартфон, DSLR, Mirrorless, видеокамера, аудиорекодер, GoPro, компютър и др.



- A. Бързо превключване между телефон и фотоапарат
- B. Работна лампа
- C. Сваляща се стойка за гореща обувка

Универсална светодиодна видеосветлина

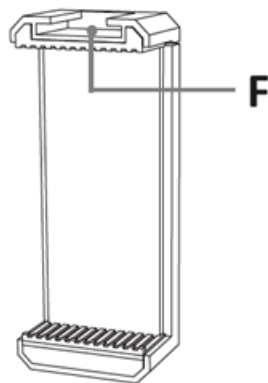
- Масив от 36 мощни светодиода
- Захранване с батерии AAA
- Сигурно се свързва към обувната стойка на повечето цифрови видеокамери и SLR фотоапарати



- D. Разполага с 3 странични студени обувки за монтиране на микрофон
- E. Регулиране с три предавки

Държач за смартфон

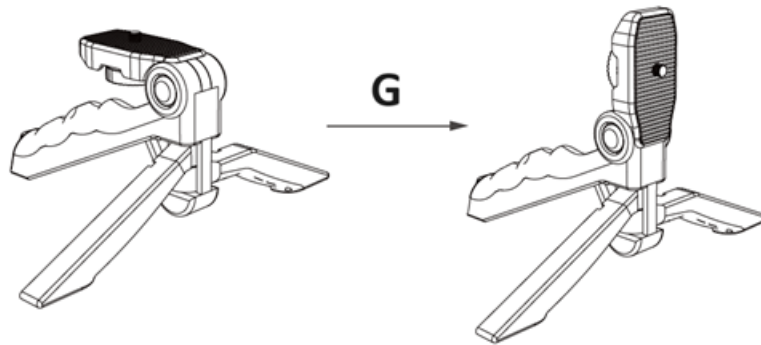
- Държач за смартфон със студена обувка
- Работи с почти всеки продукт с булстат в обувката



- F. Студена обувка

Настолен статив

- Ергономичната ръкохватка ви позволява да записвате плавно видеоклипове и да правите стабилни снимки
- Проектиран с противоплъзгащи се подметки, които помагат да се елиминира плъзгането от повърхности



G. Регулиране на 90 градуса

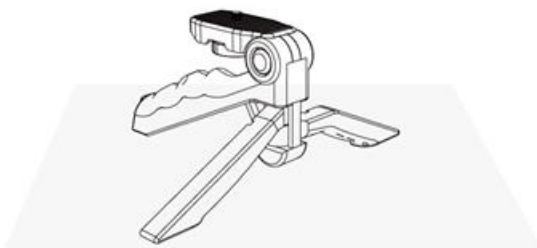
Безжично дистанционно управление

- Максималното разстояние е около 30 фута

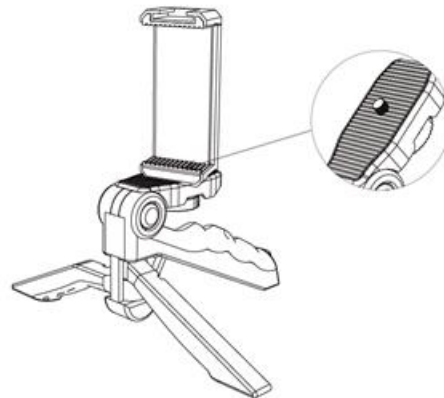


ИНСТРУКЦИИ ЗА СГЛОБЯВАНЕ

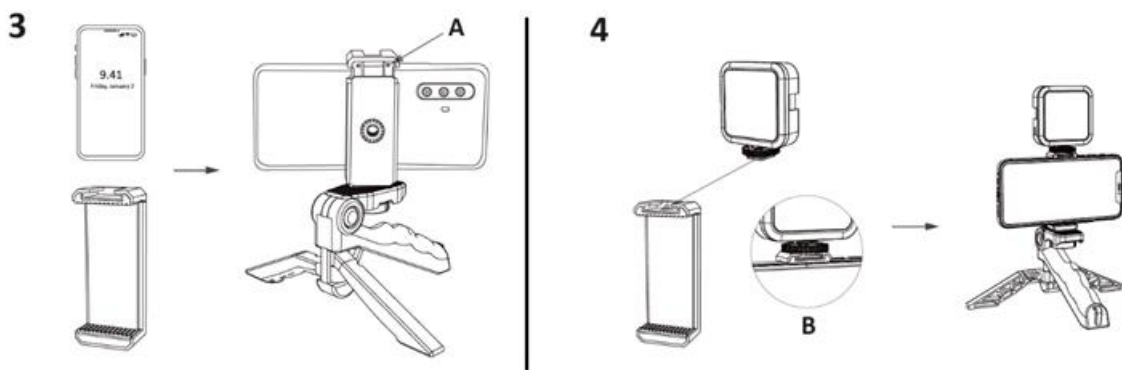
1



2



1. Поставете статива върху масата.
2. Закрепете държача за телефон върху статива.

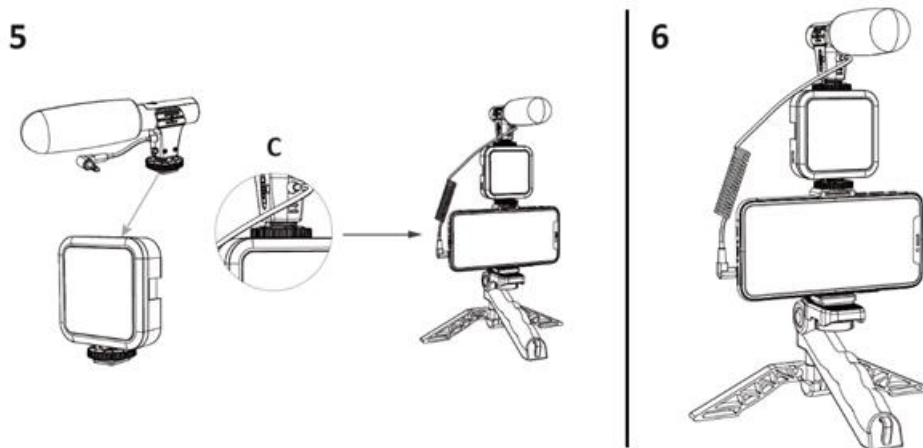


3. След това центрирайте телефона върху скобата за телефон.

A: Регулирайте нагоре и надолу

4. Извадете светодиодната светлина, използвайте студената обувка на светлината за запълване, за да бъде залепена на държача за студена обувка на щипката за телефон.

B: Затегнете винтовете



5. Включете кабела на микрофона в телефона.

B: Монтирайте микрофона върху светодиодната лампа

6. Сглобяването вече е завършено.

УКАЗАНИЯ ЗА РЕЦИКЛИРАНЕ И ИЗХВЪРЛЯНЕ:



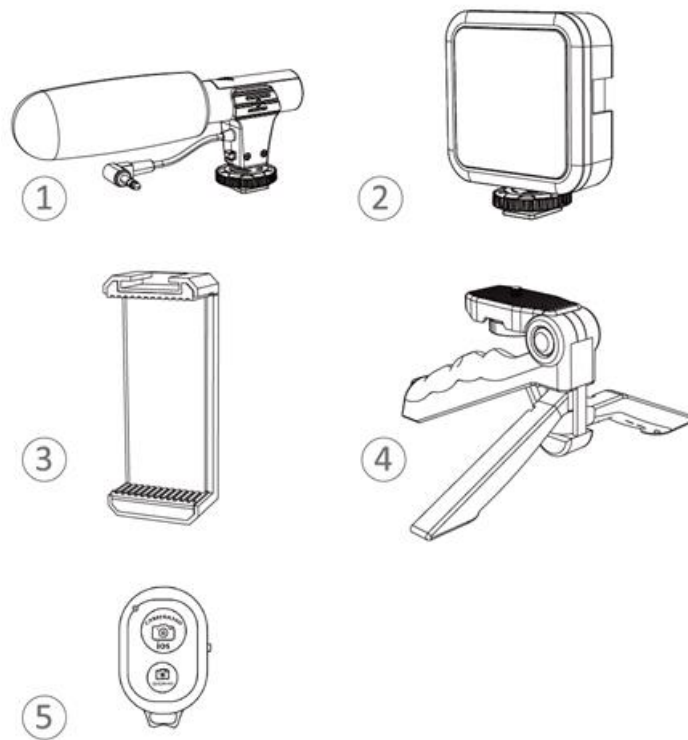
Тази етикетка означава, че продуктът не може да се изхвърли като обикновен битов отпад в цялата ЕС. За предотвратяване на възможни вреди за околната среда или човешкото здраве от неконтролирано изхвърляне на отпадъци. Рециклирайте отговорно, за да се подпомогне устойчивата употреба на материални ресурси. Ако искате да върнете употребявано устройство, използвайте системата за събиране и събиране или се свържете с търговеца, от когото сте закупили продукта. Търговецът може да приеме продукта за екологично безопасно рециклиране.



Декларация от производителя, че продуктът отговаря на изискванията на съответните директиви на ЕС.

LV: STUDISTAND - LIETOTĀJA ROKASGRĀMATA

IEPAKOJUMA SATURS



- 1.Šaujamais mikrofons
- 2.Universālā LED video gaisma
- 3.Viedtālruņa turētājs
- 4.Galda statīvs
- 5.Bezvadu tālvadības pults

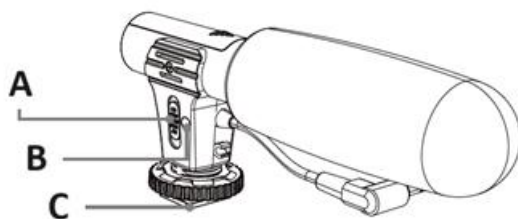
IZSTRĀDĀJUMA FUNKCIJA

STUDISTAND ir izstrādāts, lai uzlabotu jūsu videoklipus ar labāku skaņu un apgaismojumu gan iekštelpās, gan ārā. Tam ir universāls mikrofons, kas darbojas ar jebkuru viedtālruni vai kameru, LED gaismā, kurai ir 36 īpaši spilgtas LED gaismas diodes, statīva rokturis, uz kura to var izmantot kā statīvu saviem videoklipiem, un viedtālruņa adapteris ar iebūvētu kurpi, kas ļauj piestiprināt ne tikai tālruni, bet arī gaismu vai mikrofonu. kad uzņemat videoklipus vai fotografējat, ērtāk ir savienot mobilo tālruni ar tālvadības pulti.

DAĻU PĀRSKATS

Šaujamais mikrofons

- Putuplasta vējstikls
- AAA akumulatora barošanas avots
- Superkardioīdais vienvirziena kondensators
- Viedtālrunim, DSLR, bezspoguļa kamerai, videokamerai, audioierakstam, GoPro, datoram utt.



A.Ātra pārslēgšanās starp tālrūni un mera kameru

B.Darba lampa

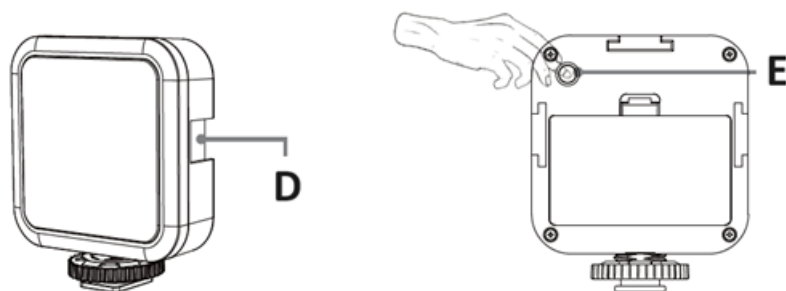
C.Noņemams karstās botas stiprinājums

Universāla LED video gaisma

-36 jaudīgu LED diodu masīvs

-AAA bateriju barošanas avots

-Droši savienojams ar vairuma digitālo videokameru un spoguļkameru stiprinājumu.



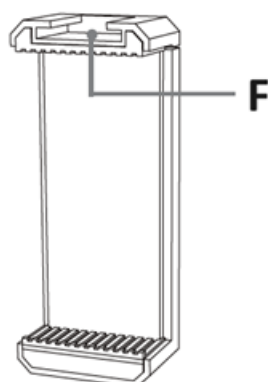
D.Tam ir 3 sānu aukstā kurpja stiprinājums mikrofonam.

E.Trīs pārnēsumu regulēšana

Viedtālruņa turētājs

-Viedtālruņa turētājs ar auksto kurpi

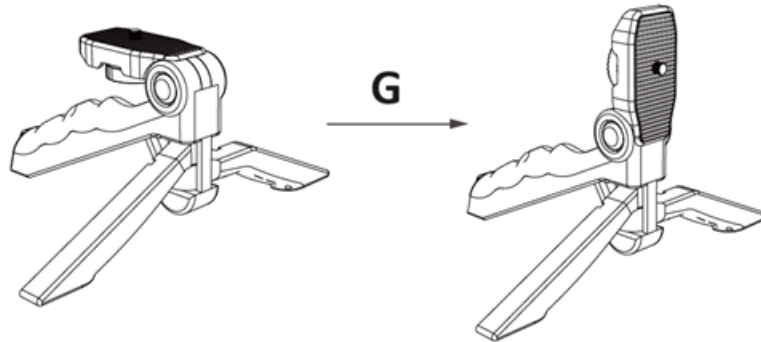
-Darbojas ar gandrīz jebkuru produktu ar iebūvētu bulit-in kurpi



F.Aukstā kurpja statīvs

Galda statīvs

- Ergonomisks rokturis ļauj vienmērīgi ierakstīt videoklipus un stabili fotografēt.
- Izstrādāts ar neslīdošām zolēm, kas palīdz novērst slīdēšanu no virsmām.



G.Regulējams 90 grādu leņķī

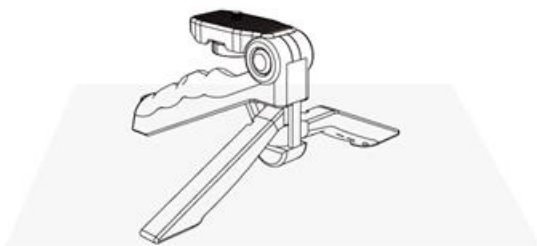
Bezvadu tālvadības pults

- Maksimālais attālums ir aptuveni 30 pēdas

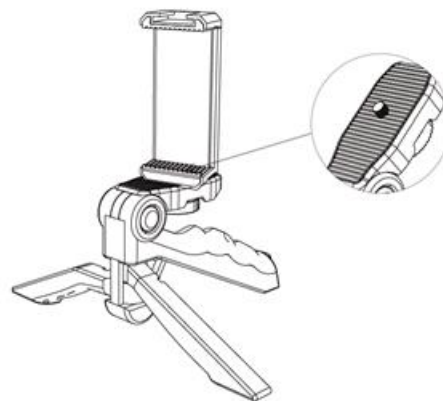


MONTĀŽAS INSTRUKCIJA

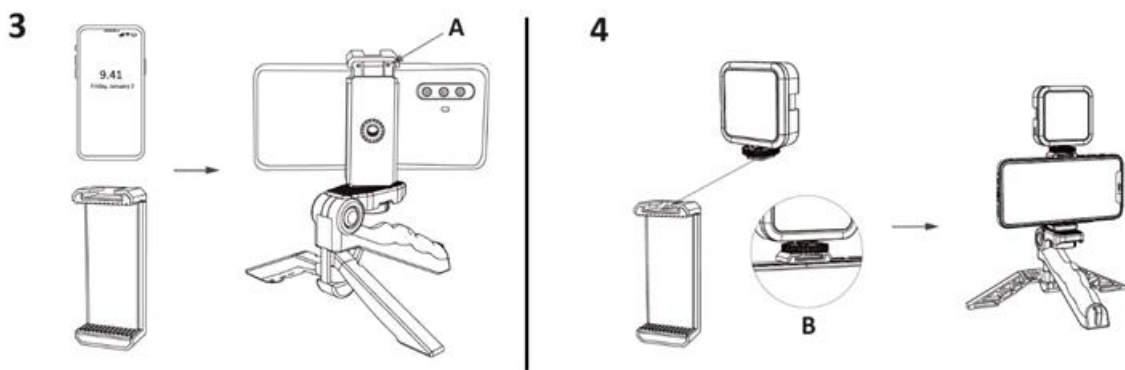
1



2



- 1.Novietojiet statīvu uz galda.
- 2.Uz statīva piestipriniet tālruņa turētāju.

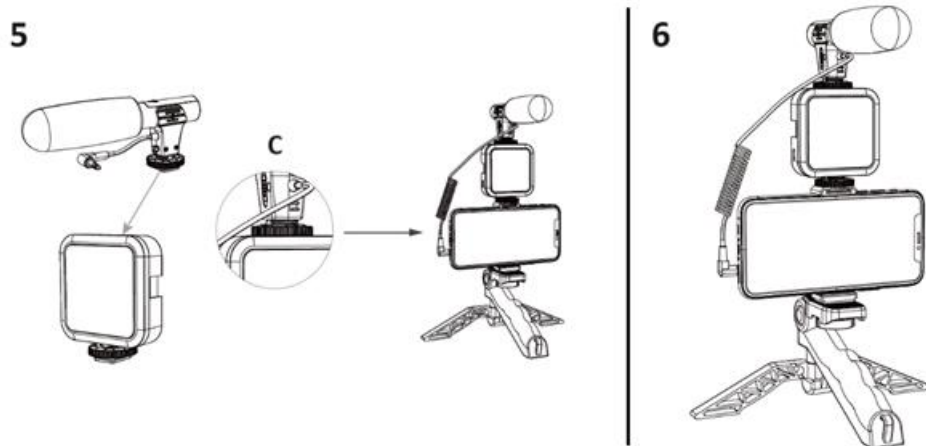


3. Pēc tam centrējiet tālruni uz tālruņa stiprinājuma.

A: Regulējiet uz augšu un uz leju

4. Izņemiet led gaismu, izmantojiet aizpildīšanas gaismas auksto botu, lai to piestiprinātu pie tālruņa skavas aukstās botas turētāja.

B: Pievelciet skrūves



5. Iespraudiet mikroфона vadu tālrunī.

C: Uzstādiet mikrofonu uz LED apgaismojuma.

6. Montāža ir pabeigta.

INSTRUKCIJAS PAR PĀRSTRĀDI UN IZMETIENU:



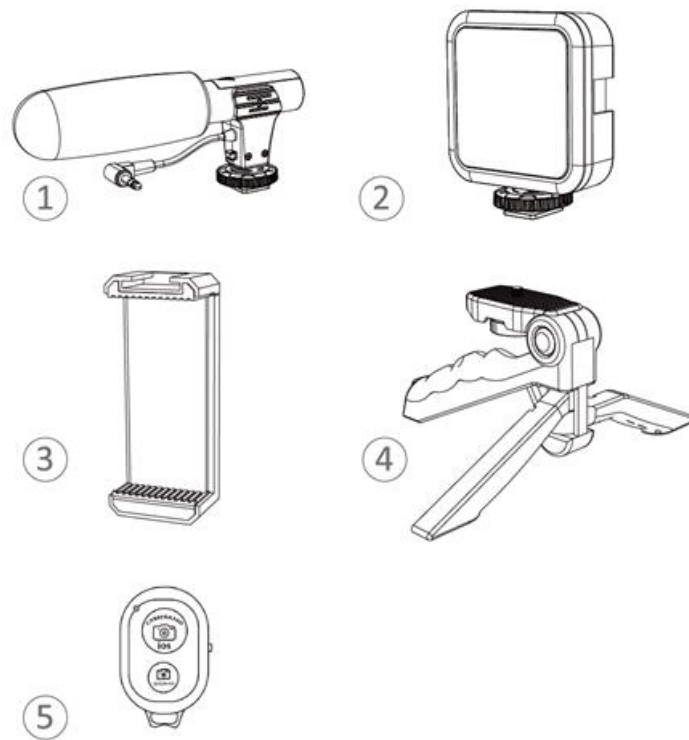
Šī etiķete nozīmē, ka produkts nedrīkst tikt izmesti kā parasts sadzīves atkritums visā ES. Lai novērstu iespējamus kaitējumus vides vai cilvēku veselībai no nekontrolētas atkritumu izgāšanas. Pārstrādājiet atbildīgi, lai veicinātu materiālu resursu ilgtspējīgu izmantošanu. Ja vēlaties atgriezt lietoto ierīci, izmantojiet atdevi un kolekcijas sistēmu vai sazinieties ar mazumtirgotāju, no kura iegādājāties produktu. Mazumtirgotājs var pieņemt produktu ekoloģiski drošai pārstrādei.



Ražotāja deklarācija, ka produkts atbilst attiecīgajām ES direktīvām.

LT: STUDISTAND - NAUDOTOJO VADOVAS

PAKUOTĖS TURINYS



1. Šaudyklinis mikrofonas
2. Universali LED vaizdo šviesa
3. Išmaniojo telefono laikiklis
4. Stalinis trikojis
5. Belaidis nuotolinio valdymo pultas

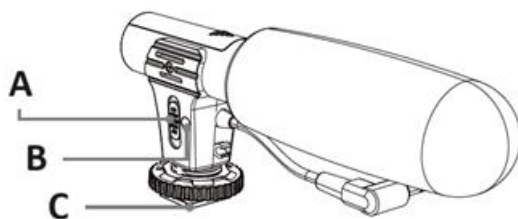
GAMINIO FUNKCIJA

STUDISTAND skirtas patobulinti jūsų vaizdo įrašus geresniu garsu ir apšvietimu tiek patalpose, tiek lauke. Jame yra universalus mikrofonas, kuris veikia su bet koku išmaniuoju telefonu ar fotoaparatu, šviesos diodų lempučių, turinti 36 itin ryškius šviesos diodus, trikojo rankena, kurią galite naudoti kaip trikojį, ant kurio filmuosite, ir išmaniojo telefono adapteris su įmontuotu batų, prie kurio galima pritvirtinti ne tik telefoną, bet ir šviesą arba mikrofoną. Kai filmuojate vaizdo įrašus ar fotografuojate, patogiau prijungti mobilųjį telefoną su nuotolinio valdymo pulteliu.

DALYKIŲ APŽVALGA

Šaudyklinis mikrofonas

- Putų priekinis skydelis
- AAA baterijos maitinimo šaltinis
- Superkardioidinis vienkryptis kondensatorius
- Skirtas išmaniesiems telefonams, DSLR, beveidrodžiams fotoaparatais, vaizdo kameroms, garso įrašymo įrenginiams, "GoPro", kompiuteriams ir kt.



A. Greitas perjungimas tarp telefono ir mera

B. Darbinė lempa

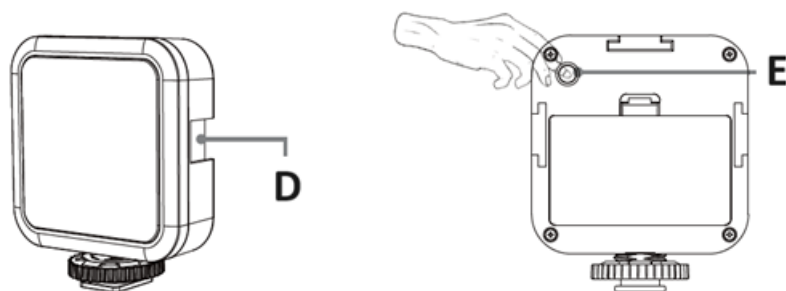
C. Nuimamas karšto bato laikiklis

Universalus LED vaizdo apšvietimas

-36 galingų šviesos diodų masyvas

-AAA baterijų maitinimo šaltinis

-Saugiai jungiamas prie daugumos skaitmeninių vaizdo kamerų ir veidrodinių fotoaparatus batų laikiklio



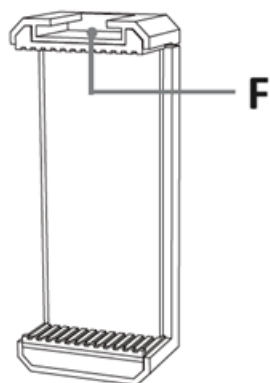
D. Turi 3 šoninius šalto bato laikiklius mikrofonui

E. Trijų pavarų reguliavimas

Išmaniojo telefono laikiklis

-Išmaniojo telefono laikiklis su šaltuoju batų

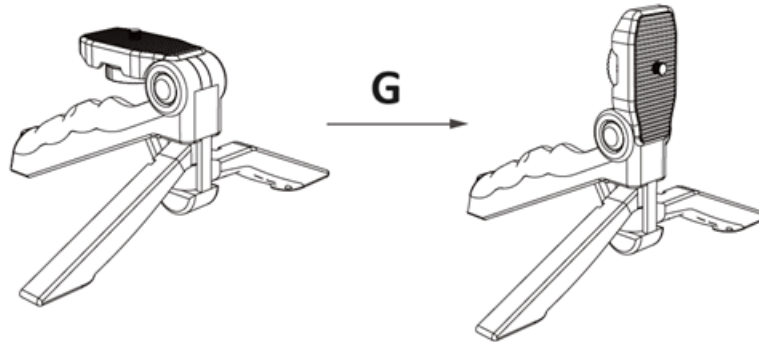
-Veikia ant beveik bet kokio gaminio built-in shoe



F. Šaltasis batų

Stalinis trikojis

- Ergonomiška rankena leidžia sklandžiai įrašinėti vaizdo įrašus ir stabiliai fotografuoti
- Sukurtas su neslystančiais padais, kurie padeda išvengti slydimo nuo paviršių



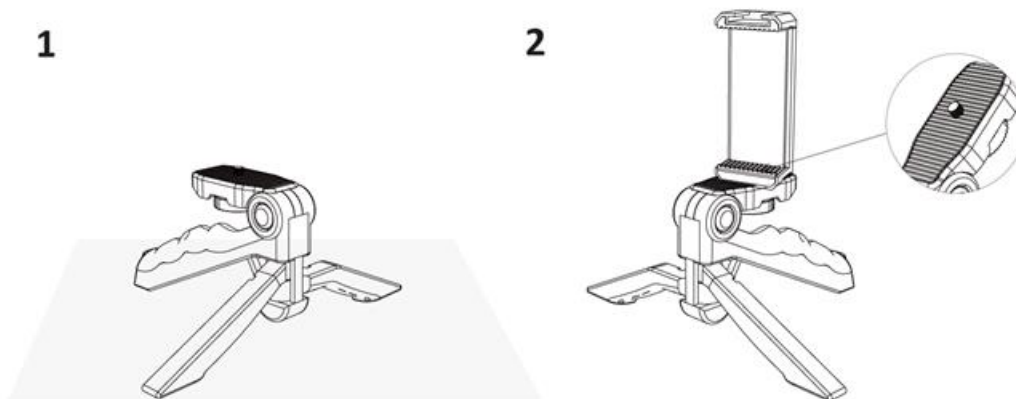
G.Reguliuojamas 90 laipsnių kampu

Belaidis nuotolinio valdymo pultelis

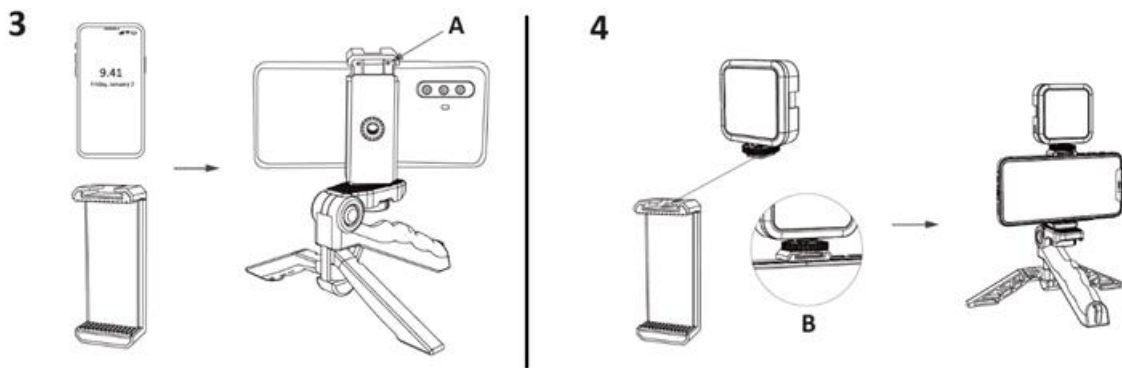
- Didžiausias atstumas - apie 30 pėdų



SURINKIMO INSTRUKCIJOS



- 1.Pastatykite trikojį ant stalo.
- 2.Užmaukite telefono laikiklį ant trikojo.

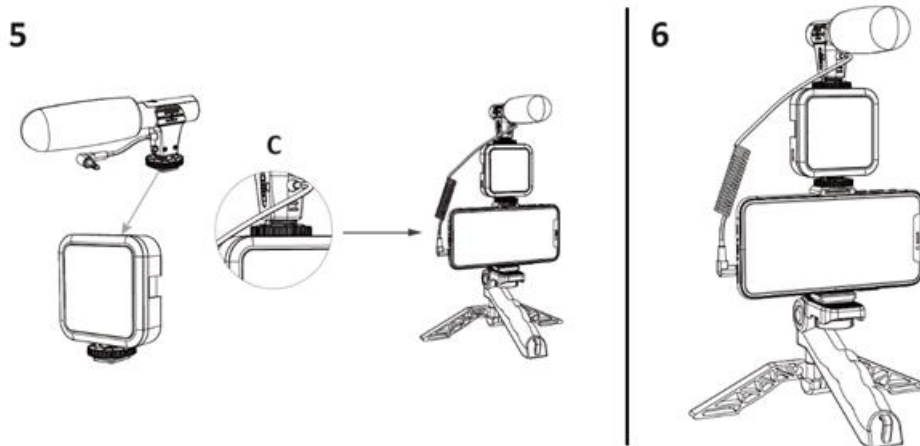


3. Tada išcentruokite telefoną ant telefono laikiklio.

A: reguliuokite aukštyn ir žemyn

4. Išimkite led lemputę, naudokite užpildymo lemputės šaltąjį batelį, kad jį užklijuotumėte ant telefono spaustuvo šaltojo batelio laikiklio.

B: priveržkite varžtus



5. Mikrofono laidą prijunkite prie telefono.

C: sumontuokite mikrofona ant led lemputės

6. Dabar surinkimas baigtas.

INSTRUKCIJOS DĖL PERDIRBIMO IR IŠMETIMO:



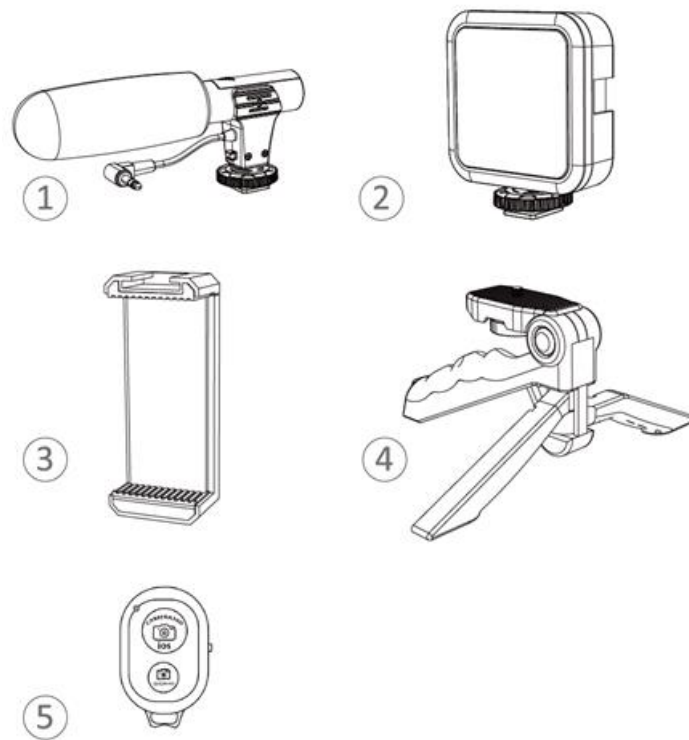
Ši žymė reiškia, kad produktas negali būti išmestas kaip įprastos namų ūkio atliekos visoje ES. Norint išvengti galimų žalos aplinkai ar žmonių sveikatai dėl nekontroliuojamo atliekų šalinimo. Perdirbkite atsakingai skatinant tvarų medžiagų išteklių naudojimą. Norėdami grąžinti naudotą įrenginį, naudokite atdavimo ir rinkimo sistemą arba susisiekite su pardavėju, iš kurio įsigijote produktą. Pardavėjas gali priimti produktą aplinkai saugiam perdirbimui.



Gamintojo deklaracija, kad produktas atitinka taikomus ES direktyvų reikalavimus.

EE: STUDISTAND - KASUTUSJUHEND

PAKENDI SISU



1. Shotgun-mikrofon
2. Universaalne LED-videovalgus
3. Nutitelefonihoidik
4. Lauaplaadi statiiv
5. Juhtmeta kaugjuhtimispult

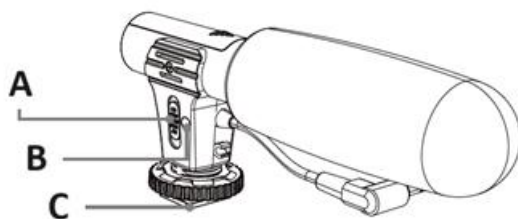
TOOTE FUNKTSIOON

STUDISTAND on mõeldud teie videote täiustamiseks parema heli ja valgustusega nii siseruumides kui ka väljas. Sellel on universaalne mikrofon, mis töötab mis tahes nutitelefonil või kaameraga, LED-valgus, millel on 36 üliheledat LED-i, statiivi Grip, mida saab kasutada statiivina teie videote peal ja nutitelefonil adapter koos sisseehitatud kingaga, mis võimaldab paigaldada mitte ainult telefoni, vaid ka kas valgust või mikrofonit. Kui te filmite videoid või pildistate, on mugavam ühendada mobiiltelefoni kaugjuhtimispuldiga.

OSADE ÜLEVADE

Shotgun-mikrofon

- vahtpolsterdatud tuulekaitse
- AAA patarei toiteallikas
- Superkardioidne ühesuunaline kondensaator
- Nutitelefonil, DSLR, M-irrorless, videokamera, helisalvesti, GoPro, PC jne jaoks.



A. Kiirvahetus telefoni ja mera vahel

B. Töötav lamp

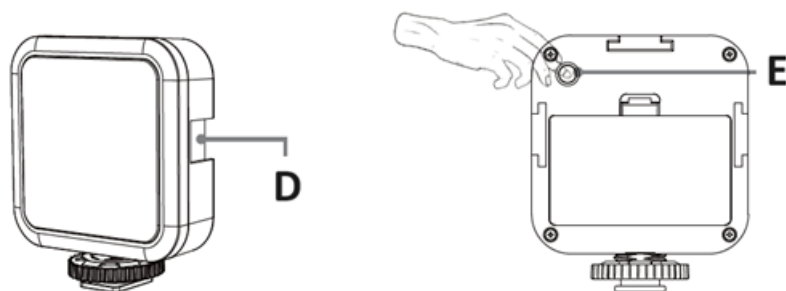
C. Eemaldatav kuuma kinga kinnitus

Universaalne LED-videovalgus

-36 võimsast LED-ist koosnev arhiivi

-AAA patarei toiteallikas

-Kinnitub kindlalt enamiku digitaalsete videokaamerate ja SLR-kaamerate kingakinnitusele.



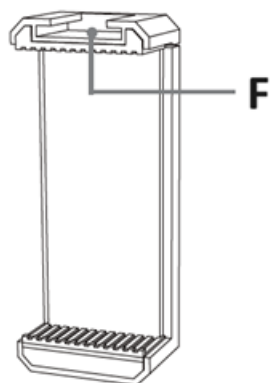
D. Sellel on 3 külje külmakinnitus mikrofoni jaoks.

E. Kolme käigu reguleerimine

Nutitelefoni hoidja

-Nutitelefoni hoidik koos külma kingaga

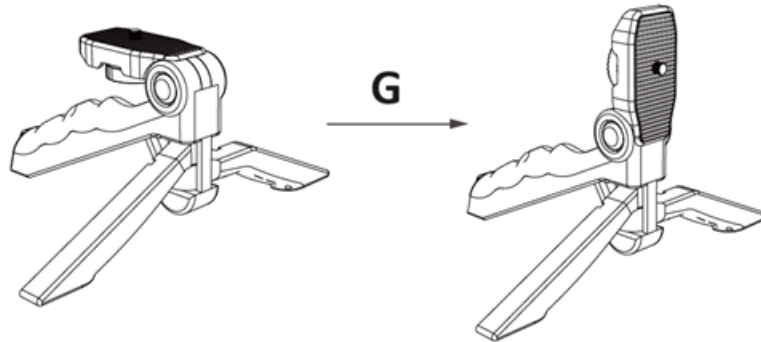
-Töötab peaaegu iga toote built-in kinga külge



F. Külmkingas

Lauaplaadi statiiv

- Ergonoomiline käepide võimaldab salvestada sujuvalt videoid ja teha stabiilseid fotosid.
- Kujundatud libisemisvastaste taldadega, mis aitab vältida libisemist pindadelt



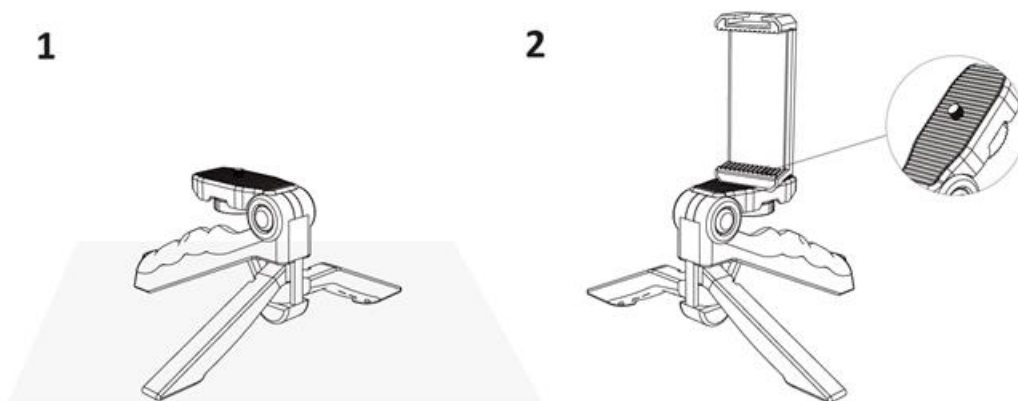
G.Reguleeritav 90 kraadi

Juhtmeta kaugjuhtimispuul

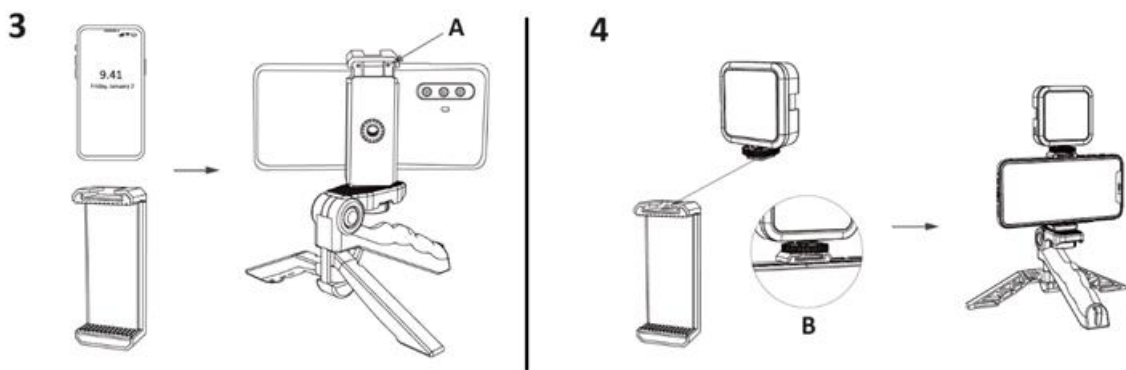
- Maksimaalne kaugus on umbes 30ft



KOKKUPANEKU JUHISED



- 1.Pange statiiv lauale.
- 2.Kinnitage telefonihoidik stativi külge.

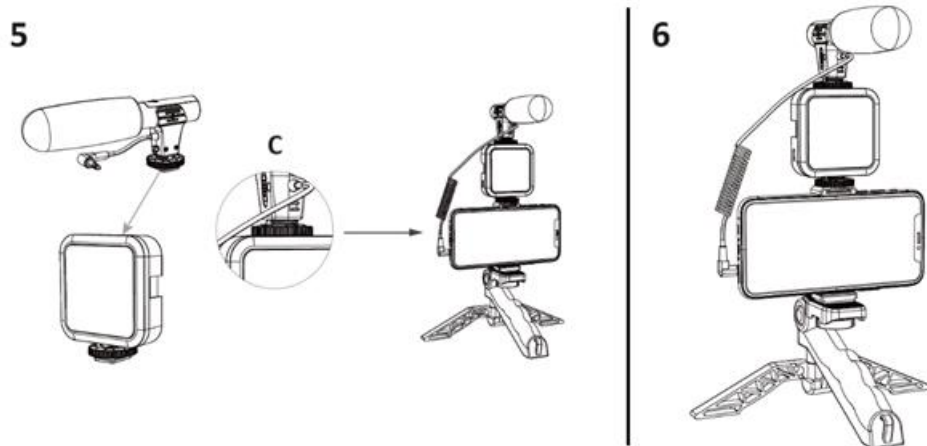


3. Seejärel tsentreerige telefon telefoniklambri.

A: Reguleerige üles ja alla

4. Võtke välja led-valgus, kasutage täitevalgusti külma kinga, mis kinnitatakse telefoniklambri külma kinga hoidikusse.

B: Pingutage kruvisid



5. Ühendage mikrofoni juhe telefoni.

C: Paigaldage mikrofoni led-valgusele

6. Kokkupanek on nüüd lõpule viidud.

JUHISED RINGLUSSEVÕTU JA KÕRVALDAMISE KOHTA:



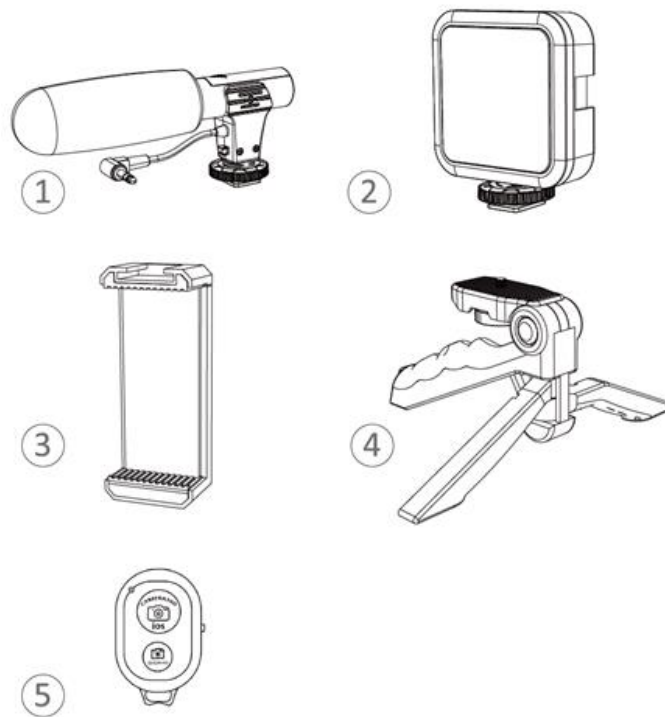
See märgis tähendab, et toodet ei tohi kogu ELis kõrvaldada muude olmejäätmetena. Et vältida võimalikku kahju keskkonnale või inimeste tervisele kontrollimatust jäätmete kõrvaldamisest. Taaskasutage vastutustundlikult, et edendada materiaalsete ressursside säästvat kasutamist. Kui soovite kasutatud seadme tagastada, kasutage äraviimis- ja kogumissüsteemi või võtke ühendust jaemüüjaga, kellelt te toote ostsite. Jaemüüja võib toote vastu võtta keskkonnasõbralikuks ringlussevõtuks.



Tootja deklaratsioon selle kohta, et toode vastab kohaldatavate ELi direktiivide nõuetele.

GR: STUDISTAND - ΕΓΧΕΙΡΙΔΙΟ ΧΡΗΣΗΣ

ΠΕΡΙΕΧΟΜΕΝΑ ΣΥΣΚΕΥΑΣΙΑΣ



1. Μικρόφωνο καραμπίνας
2. Φως βίντεο LED γενικής χρήσης
3. Θήκη έξυπνου τηλεφώνου
4. Επιτραπέζιο τρίποδο
5. Ασύρματο τηλεχειριστήριο

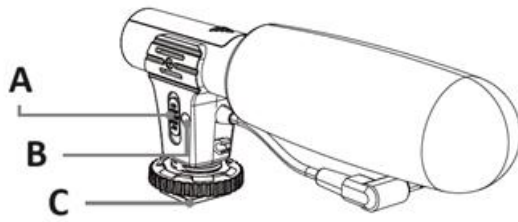
ΛΕΙΤΟΥΡΓΙΑ ΤΟΥ ΠΡΟΪΟΝΤΟΣ

Το STUDISTAND έχει σχεδιαστεί για να ενισχύει τα βίντεό σας με καλύτερο ήχο και φωτισμό είτε σε εσωτερικούς είτε σε εξωτερικούς χώρους. Διαθέτει ένα καθολικό μικρόφωνο για να λειτουργεί σε οποιοδήποτε smartphone ή φωτογραφική μηχανή, ένα φως LED το οποίο διαθέτει 36 σούπερ φωτεινές λυχνίες LED, μια λαβή τρίποδα που μπορείτε να το χρησιμοποιήσετε ως τρίποδο τα βίντεό σας και έναν προσαρμογέα Smartphone με ενσωματωμένο παπούτσι, το οποίο σας επιτρέπει να τοποθετήσετε όχι μόνο το τηλέφωνό σας, αλλά είτε ένα φως είτε ένα μικρόφωνο επίσης. Όταν τραβάτε βίντεο ή τραβάτε φωτογραφίες, είναι πιο βολικό να συνδέσετε το κινητό τηλέφωνο με το τηλεχειριστήριο.

ΕΠΙΣΚΟΠΗΣΗ ΕΞΑΡΤΗΜΑΤΩΝ

Μικρόφωνο κυνηγετικού όπλου

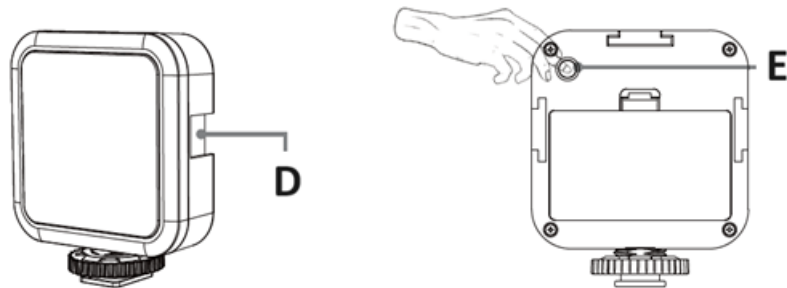
- Ανεμοθώρακας από αφρώδες υλικό
- Μπαταρία τροφοδοσίας AAA
- Υπερκαρδιοειδής μονοκατευθυντικός πυκνωτής
- Για Smartphone, DSLR, Mirrorless, βιντεοκάμερα, συσκευή εγγραφής ήχου, GoPro, PC κ.λπ.



- A. Γρήγορη εναλλαγή μεταξύ τηλεφώνου και μέρας
- B. Λαμπτήρας εργασίας
- Γ. Αποσπώμενο στήριγμα θερμού παπουτσιού

Φως βίντεο LED γενικής χρήσης

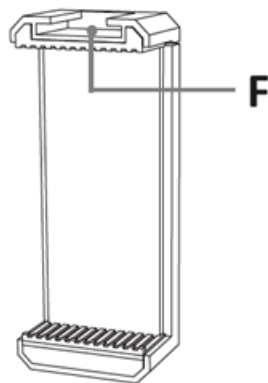
- Συστοιχία 36 ισχυρών LED
- Τροφοδοσία με μπαταρία AAA
- Συνδέεται με ασφάλεια στη βάση στήριξης του υποδήματος στις περισσότερες ψηφιακές βιντεοκάμερες και SLRs



- Δ. Διαθέτει 3 πλευρικές βάσεις ψυχρού παπουτσιού για μικρόφωνο
- Ε. Ρύθμιση τριών ταχυτήτων

Βάση για έξυπνο τηλέφωνο

- Θήκη έξυπνου τηλεφώνου με ψυχρό παπούτσι
- Λειτουργεί σχεδόν σε οποιοδήποτε προϊόν built-in shoe

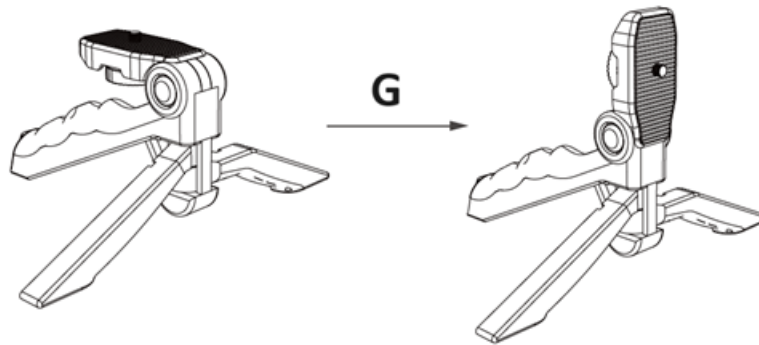


ΣΤ. Cold shoe

Επιτραπέζιο τρίποδο

-Η εργονομική λαβή χειρός σας επιτρέπει να εγγράφετε ομαλά βίντεο και να τραβάτε σταθερές φωτογραφίες

-Σχεδιασμένο με αντιολισθητικές σόλες που βοηθούν στην εξάλειψη της ολίσθησης από τις επιφάνειες



Z.Ρυθμιζόμενο κατά 90 μοίρες

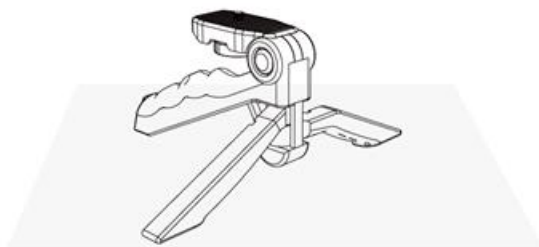
Ασύρματο τηλεχειριστήριο

-Η μέγιστη απόσταση είναι περίπου 30ft

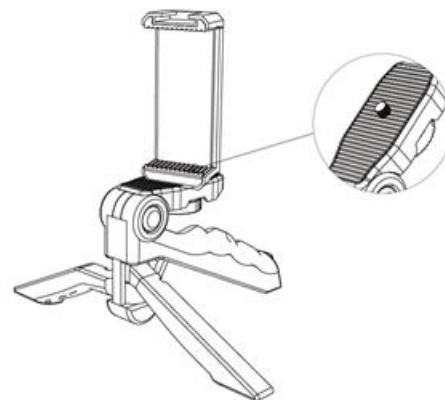


ΟΔΗΓΙΕΣ ΣΥΝΑΡΜΟΛΟΓΗΣΗΣ

1

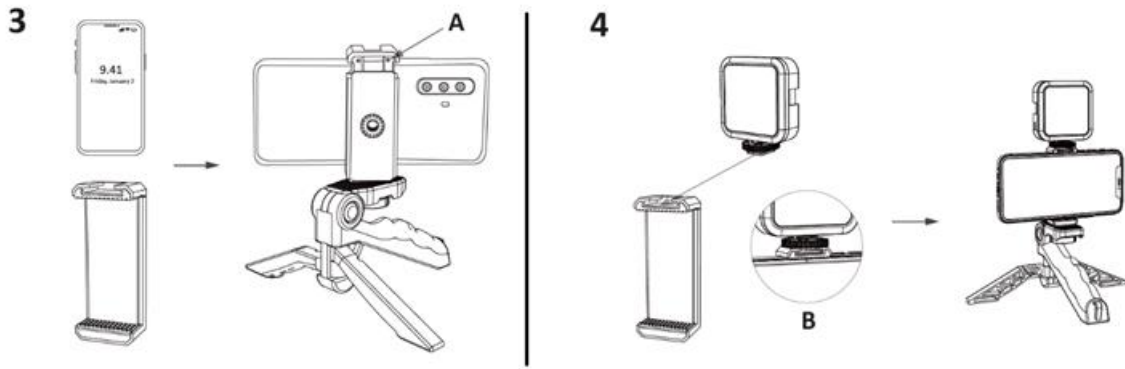


2



1.Τοποθετήστε το τρίποδο στο τραπέζι.

2.Κρεμάστε τη θήκη του τηλεφώνου στο τρίποδο.

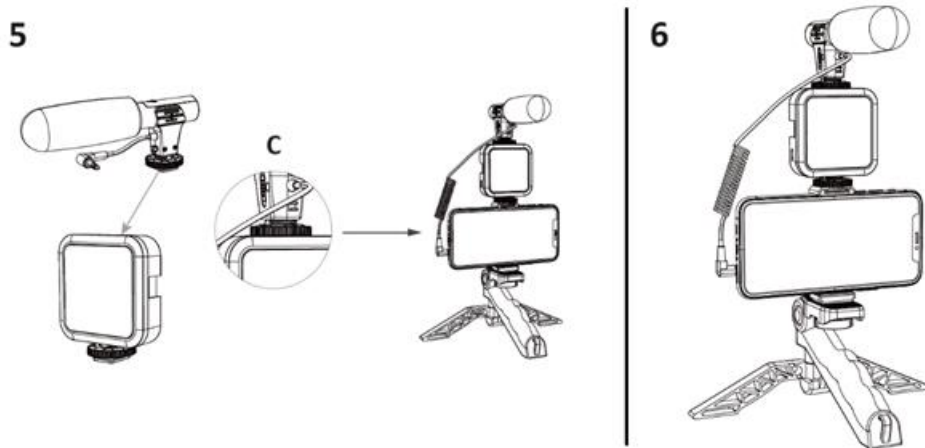


3. Στη συνέχεια, κεντράρετε το τηλέφωνο στο συνδετήρα τηλεφώνου.

A: Ρυθμίστε προς τα πάνω και προς τα κάτω

4. Βγάλτε το φως led, χρησιμοποιήστε το ψυχρό πέδιλο του φωτός πλήρωσης για να κολλήσετε στο στήριγμα ψυχρού πέδιλου του κλιπ τηλεφώνου.

B: Σφίξτε τις βίδες



5. Συνδέστε το καλώδιο του μικροφώνου στο τηλέφωνο.

C: Τοποθετήστε το μικρόφωνο στο led light.

6. Η συναρμολόγηση έχει πλέον ολοκληρωθεί.

ΟΔΗΓΙΕΣ ΓΙΑ ΑΝΑΚΥΚΛΩΣΗ ΚΑΙ ΑΠΟΡΡΙΨΗ:



Αυτή η ετικέτα σημαίνει ότι το προϊόν δεν πρέπει να απορρίπτεται ως συνηθισμένα οικιακά απορρίμματα σε ολόκληρη την ΕΕ. Για την πρόληψη πιθανών ζημιών στο περιβάλλον ή την ανθρώπινη υγεία από μη ελεγχόμενη απόρριψη αποβλήτων. Ανακυκλώστε υπεύθυνα για την προώθηση της βιώσιμης χρήσης των υλικών πόρων. Εάν θέλετε να επιστρέψετε ένα χρησιμοποιημένο προϊόν, χρησιμοποιήστε το σύστημα παράδοσης και συλλογής ή επικοινωνήστε με τον λιανοπωλητή από τον οποίο αγοράσατε το προϊόν. Ο λιανοπωλητής μπορεί να δεχτεί το προϊόν για οικολογική ανακύκλωση.



Δήλωση του κατασκευαστή ότι το προϊόν συμμορφώνεται με τις απαιτήσεις των ισχύουσων οδηγιών της ΕΕ.