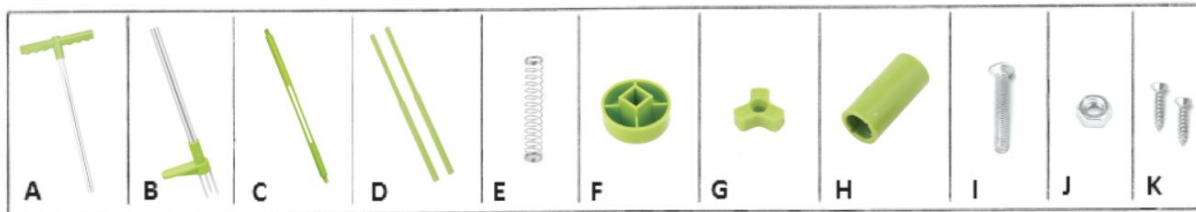


EN: SPINOUT – USER MANUAL

Please read and retain these instructions for future reference.

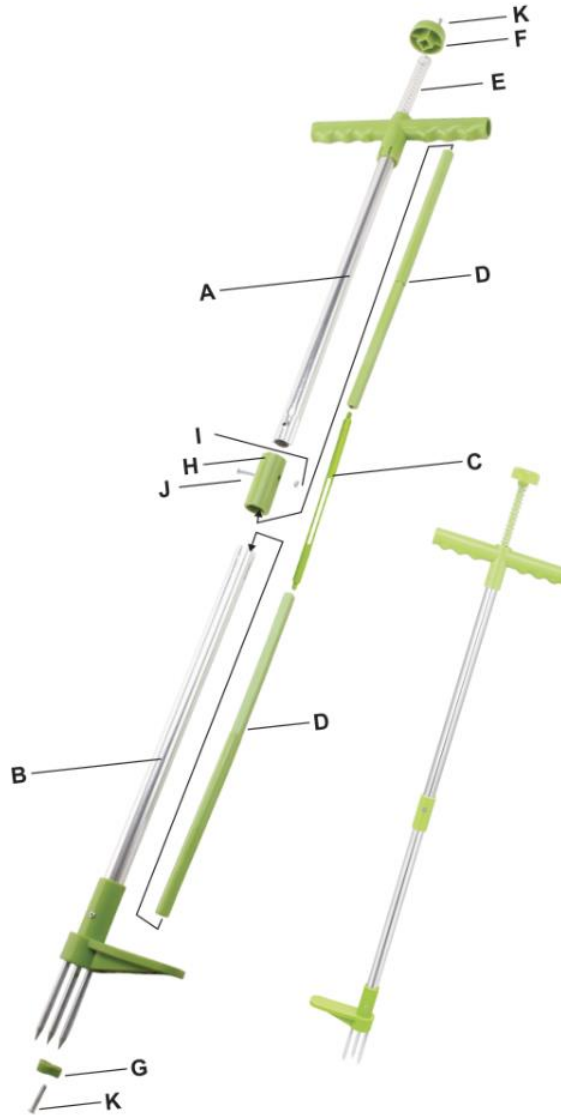
PARTS

- A. T-shaped handle
- B. 3-pronged tube
- C. Slotted ejector tube
- D. x2 Ejector tubes
- E. Spring
- F. Rounded cap
- G. Ejector cap
- H. Plastic sleeve
- I. 1" (length) Screw
- J. Hex nut
- K. (x2) 3/4" (length) screws



ASSEMBLY

1. Thread an ejector tube (D) into each end of the slotted ejector tube (C). Make sure the arrows embossed on the ends line up with each other.
2. The slotted ejector tube (C) has letters embossed on each end (A&B). Insert the ejector tubes into the T-shaped handle (A) with the letter B going in first. Make sure the slot on the slotted ejector tube (C) is facing in the same direction as the screw holes on the end of the T-shaped handle tube.
3. Slide the spring (E) over the top part of the ejector tube.(T-shaped handle end).
4. Slide the rounded cap (F) over the top part of the ejector tube. Secure the rounded cap by threading a 3/4" (length) screw (K) through the centre of the rounded cap into the ejector tube.
5. Slide the plastic sleeve (H) over the ejector tube (opposite end to the rounded cap) onto the T-shaped handle. Make sure the end with the wider slots (inside sleeve) is inserted first.
6. Slide the 3-pronged tube (B) over the ejector tube and the connection point of the T-shaped handle. Make sure the slots (opposite end to prongs) on the 3-pronged tube line up with the compressed tubing sides on the connection point of the T-shaped handle.



You may need to push firmly to ensure all four holes line up (2 in front and 2 behind).

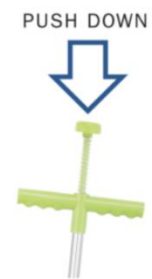
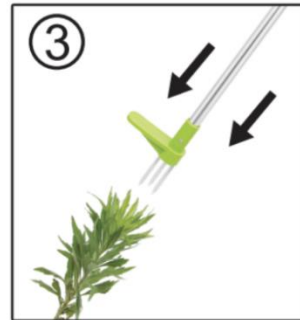
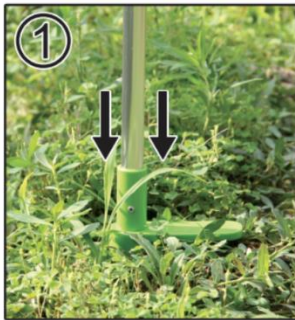
7. Place the ejector cap (G) with the flat surface facing outward over the ejector tube (between the prongs) and secure it by threading in a 3/4" (length) screw (K) through the ejector cap into the ejector tube.
8. Slide the plastic sleeve over the connection point of the T-shaped handle and the 3-pronged tube. Make sure the holes line up on both sides.
9. Insert the hex nut (1) into the plastic sleeve (into the hexagon-shaped opening). Hold the hex nut with one hand as you thread the 1" (length) screw (I) (through the plastic sleeve, T-shaped handle and 3-pronged tube) into the hex nut from the opposite end.

CAUTION:

- This item is not a toy; Keep it away from children.
- Exercise care to prevent injury when using the long handled weeder. Use for removing weeds only.
- Do not use the item to loosen dirt.

HOW TO USE:

For best results, wet the soil before using



1. Push weeder into the ground
2. Twist weeder to grip then lift up
3. Push rounded cap to release

DISPOSAL

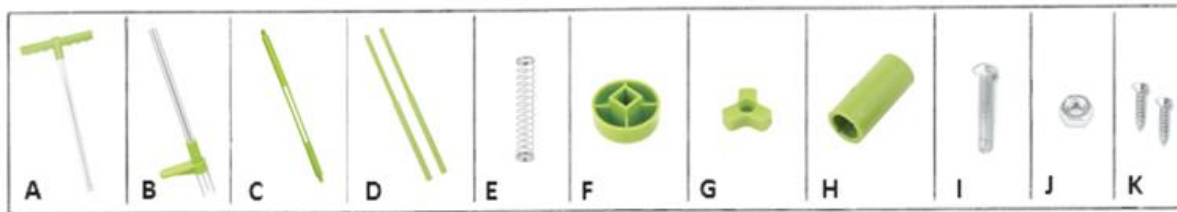
- Dispose of all packaging, paper, cartons, plastic and plastic bags in accordance with your local recycling regulations.
- At the end of the product's lifespan please dispose of it at an authorised household waste recycling centre.

SL: SPINOUT - UPORABNIŠKI PRIROČNIK

Ta navodila preberite in jih shranite za poznejšo uporabo.

DELI

- A. Ročaj v obliki črke T
- B. Tristranska cev
- C. Cev za izmetavanje z zarezi
- D. x2 cevi za izmetavanje
- E. Vzmet
- F. Zaobljen pokrovček
- G. Pokrovček izmetalnika
- H. Plastični tulec
- I. Vijak 1" (dolžina)
- J. Šestilapna matica
- K. (x2) 3/4" (dolžina) vijaki

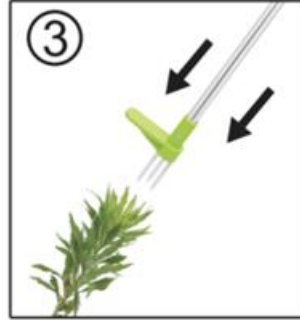
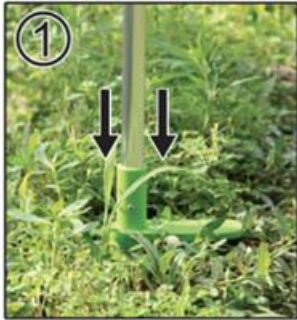


MONTAŽA

1. V vsak konec cevi za izmetavanje z režami (C) privijte cev za izmetavanje (D). Prepričajte se, da sta puščici, vtisnjeni na koncih, poravnani druga z drugo.
2. Cev za izmetavanje z režami (C) ima na vsakem koncu reliefno izpisani črki (A&B). Cevi za izmetavanje vstavite v ročaj v obliki črke T (A), pri čemer mora biti najprej vstavljena črka B. Prepričajte se, da je reža na cevki za izmetavanje z režami (C) obrnjena v isto smer kot luknje za vijake na koncu cevi ročaja v obliki črke T.
3. Vzmet (E) potisnite čez zgornji del cevi za izmetavanje (konec ročaja v obliki črke T).
4. Podrsajte zaobljen pokrovček (F) čez zgornji del cevi za izmetavanje. Zaobljeni pokrovček pritrdite tako, da skozi sredino zaobljenega pokrovčka v cev izmetalnika privijete 3/4" (dolžina) vijak (K).
5. Plastični tulec (H) potisnite čez cev za izmetavanje (nasprotni konec od zaobljenega pokrovčka) na ročaj v obliki črke T. Prepričajte se, da je najprej vstavljen konec s širšimi režami (znotraj tulca).
6. Tristransko cevko (B) potisnite čez cevko za izmetavanje in priključno točko ročaja v obliki črke T. Prepričajte se, da so reže (nasprotni konec zobcem) na cevi s 3 zobci poravnane s stranicami stisnjene cevi na priključni točki ročaja v obliki črke T.

NAČIN UPORABE :

Za najboljše rezultate zemljo pred uporabo navlažite.



1. Potisnite plevel v zemljo
2. Zavrtite plevel, da se oprime, nato ga dvignite
3. Potisnite zaobljen pokrovček, da se sprostí

ODSTRANJEVANJE

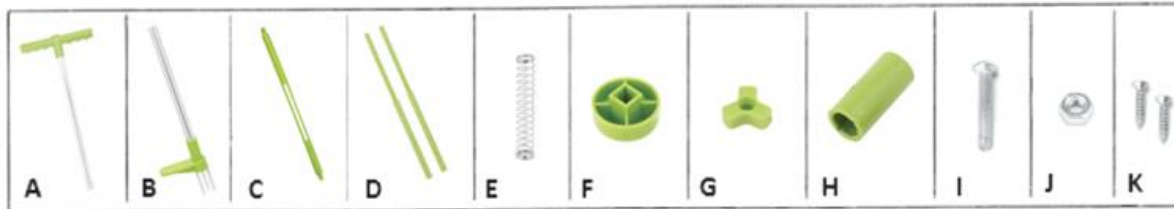
- Vso embalažo, papir, kartone, plastiko in plastične vrečke zavržite v skladu z lokalnimi predpisi o recikliranju.
- Ob koncu življenjske dobe izdelka ga odstranite v pooblaščenem centru za

HR: SPINOUT – KORISNIČKI PRIRUČNIK

Molimo vas da pročitate i sačuvate ove upute za buduću referencu.

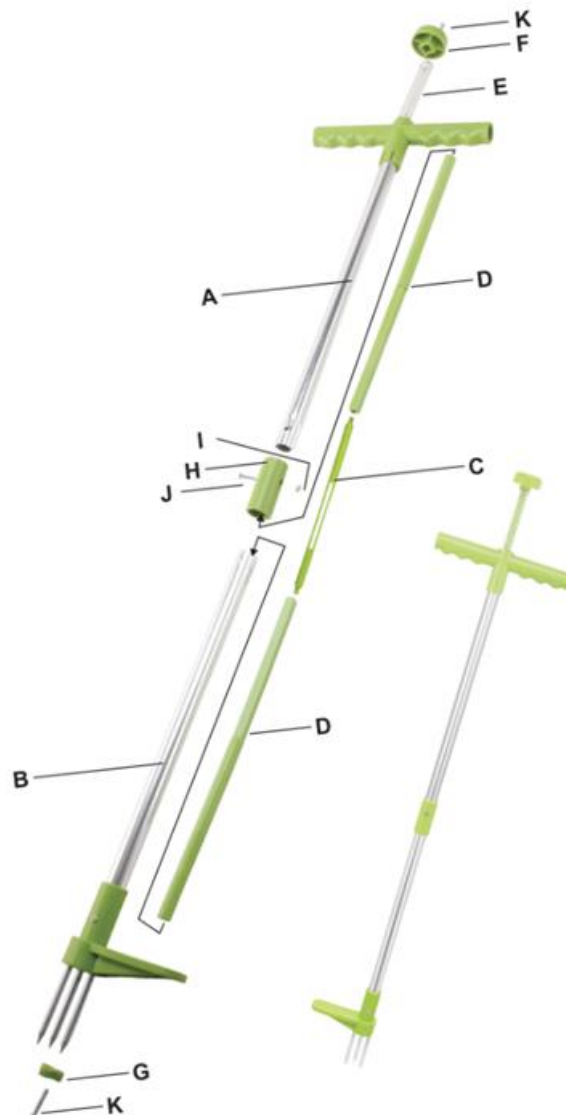
DIJELOVI

- A. Drška u obliku slova T
- B. Cijev s 3 prsta
- C. Rebrasta cijev za izbacivanje
- D. x2 Cijevi za izbacivanje
- E. Proljetna opruga
- F. Zaobljeni poklopac
- G. Poklopac za izbacivanje
- H. Plastična navlaka
- I. Vijak duljine 1"
- J. Šesterokutna matica
- K. (x2) Vijka duljine 3/4"



SASTAV

1. Navojite cijev za izbacivanje (D) na oba kraja rebraste cijevi za izbacivanje (C). Pazite da strelice utisnute na krajevima budu poravnate jedna s drugom.
2. Rebrasta cijev za izbacivanje (C) ima utisnute slova na svakom kraju (A&B). Umjesto cijevi za izbacivanje u dršku u obliku slova T (A) s pismom B koje ide prvo. Pazite da utor na rebrastoj cijevi za izbacivanje (C) gleda u istom smjeru kao i rupice za vijke na kraju drške u obliku slova T.
3. Povucite proljetnu oprugu (E) preko gornjeg dijela cijevi za izbacivanje (na kraju drške u obliku slova T).
4. Povucite zaobljeni poklopac (F) preko gornjeg dijela cijevi za izbacivanje. Osigurajte zaobljeni poklopac navođenjem vijka duljine 3/4" (K) kroz sredinu zaobljenog poklopca u cijev za izbacivanje.
5. Povucite plastičnu navlaku (H) preko cijevi za izbacivanje (na suprotnom kraju u odnosu na zaobljeni poklopac) na dršku u obliku slova T. Pazite da kraj s širim utorima (unutar navlake) bude umetnut prvi.
6. Povucite cijev s 3 prsta (B) preko cijevi za izbacivanje i spojnog mjesta drške u obliku slova T. Pazite da se utori (na suprotnom kraju od prstiju) na cijevi s 3 prsta poravnaju s bočnim stranama spojnog mjesta drške u obliku slova T.



Moguće je da ćete morati snažno pritisnuti kako biste osigurali poravnanje sva četiri otvora (2 srijeda i 2 straga).

7. Postavite poklopac za izbacivanje (G) s ravnim dijelom okrenutim prema vani preko cijevi za izbacivanje (između prstiju) i osigurajte ga navođenjem vijka duljine 3/4" (K) kroz poklopac za izbacivanje u cijev za izbacivanje.
8. Povucite plastičnu navlaku preko spojnog mjesta drške u obliku slova T i cijevi s 3 prsta. Pazite da se otvori poravnaju s obje strane.
9. Umjesto šesterokutne matice (J) u plastičnu navlaku (u otvor u obliku šesterokuta). Držite šesterokutnu maticu jednom rukom dok vijak duljine 1" (I) (kroz plastičnu navlaku, dršku u obliku slova T i cijev s 3 prsta) navodite u šesterokutnu maticu s druge strane.

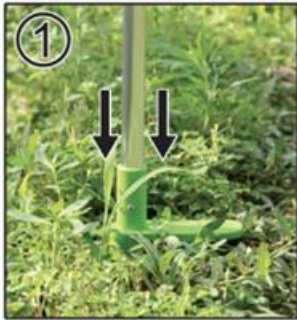
UPOZORENJE:

- Ovaj proizvod nije igračka; Držite ga izvan dohvata djece.
- Vodite računa da spriječite ozljede prilikom korištenja dugih čistača korova. Koristite samo za uklanjanje korova.
- Ne koristite proizvod za otpuštanje tla.

KAKO KORISTITI:

Za najbolje rezultate, navlažite tlo prije upotrebe.

1. Gurnite čistač korova u tlo.
2. Zakrenite čistač korova kako biste ga zadržali, a zatim podignite.
3. Pritisnite zaobljeni poklopac kako biste ga otpustili.



ZBRINJAVANJE:

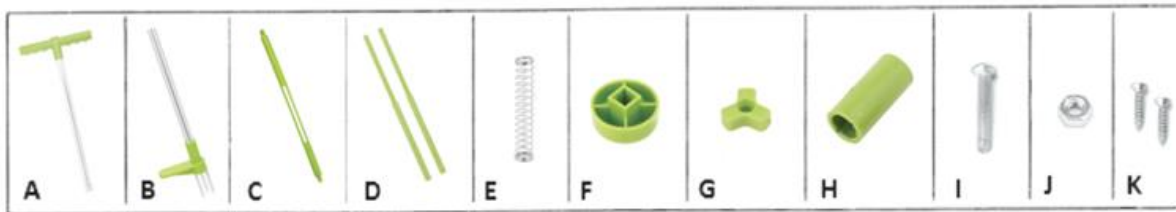
- Zbrinite sve ambalaže, papir, kartone, plastiku i plastične vrećice sukladno lokalnim propisima o recikliranju.
- Na kraju životnog vijeka proizvoda, molimo vas da ga odložite na odobrenom reciklažnom centru za kućne otpatke.

IT: SPINOUT - MANUALE D'USO

Si prega di leggere e conservare queste istruzioni per riferimento futuro.

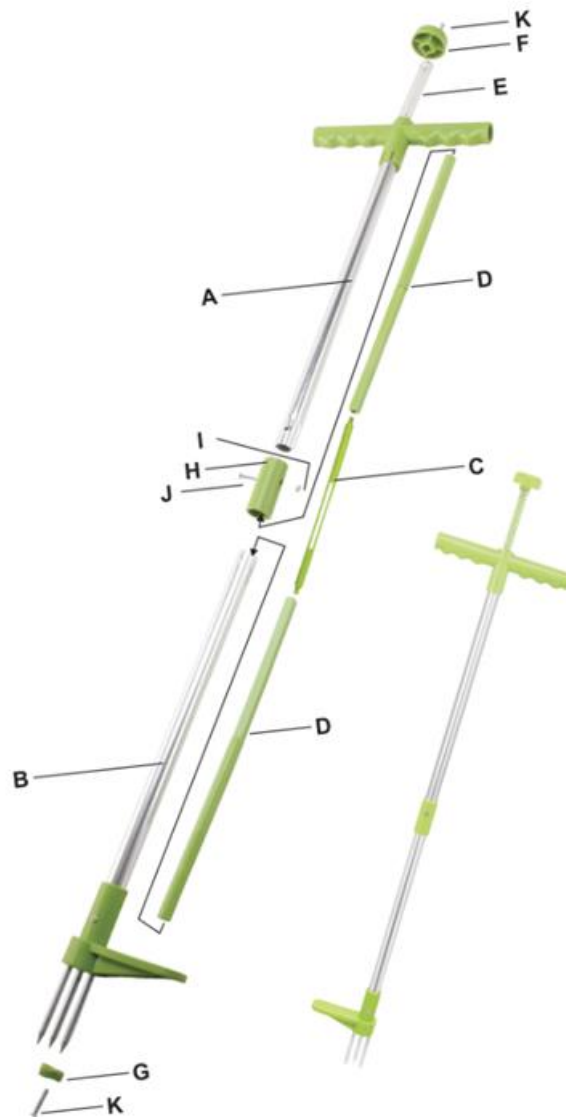
PARTI

- A. Impugnatura a T
- B. Tubo a 3 punte
- C. Tubo di espulsione scanalato
- D. x2 tubi di espulsione
- E. Molla
- F. Tappo arrotondato
- G. Tappo di espulsione
- H. Manicotto di plastica
- I. Vite da 1" (lunghezza)
- J. Dado esagonale
- K. (x2) Viti da 1" (lunghezza)



ASSEMBLAGGIO

1. Infilare un tubo di espulsione (D) in ciascuna estremità del tubo di espulsione scanalato (C). Assicurarsi che le frecce in rilievo sulle estremità siano allineate tra loro.
2. Il tubo di espulsione scanalato (C) ha delle lettere in rilievo su ciascuna estremità (A&B). Inserire i tubi di espulsione nell'impugnatura a T (A) con la lettera B in primo piano. Assicurarsi che la fessura del tubo di espulsione (C) sia rivolta nella stessa direzione dei fori per le viti sull'estremità del tubo dell'impugnatura a T.
3. Far scorrere la molla (E) sulla parte superiore del tubo di espulsione (estremità dell'impugnatura a T).
4. Far scorrere il tappo arrotondato (F) sulla parte superiore del tubo di espulsione. Fissare il tappo arrotondato infilando una vite da 3/4" (lunghezza) (K) attraverso il centro del tappo arrotondato nel tubo di espulsione.
5. Far scorrere il manicotto di plastica (H) sul tubo di espulsione (dall'estremità opposta al tappo arrotondato) sull'impugnatura a T. Assicurarsi che l'estremità con le fessure più larghe (all'interno del manicotto) sia inserita per prima.
6. Far scorrere il tubo a 3 punte (B) sul tubo di espulsione e sul punto di connessione dell'impugnatura a T. Assicurarsi che le fessure (estremità opposta ai rebbi) del tubo a 3 punte siano allineate con i lati del tubo compresso sul punto di connessione dell'impugnatura a T. Potrebbe essere necessario spingere con forza.



Potrebbe essere necessario spingere con forza per assicurarsi che tutti e quattro i fori siano allineati (2 davanti e 2 dietro).

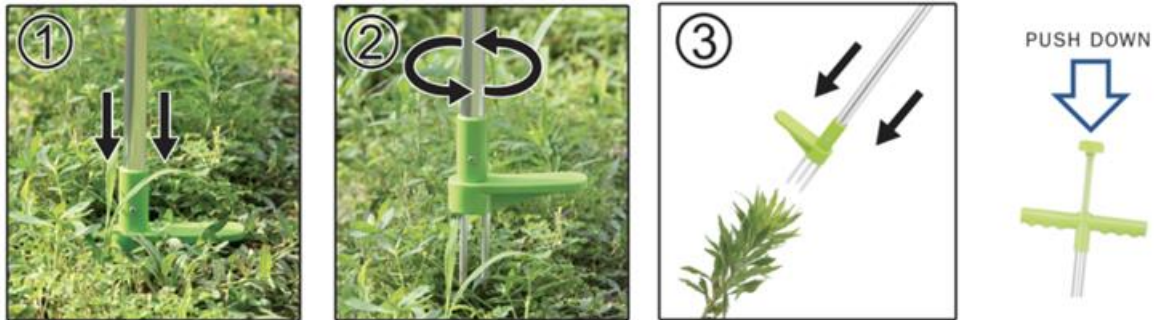
7. Posizionare il tappo di espulsione (G) con la superficie piatta rivolta verso l'esterno sul tubo di espulsione (tra i rebbi) e fissarlo infilando una vite (K) da 3/4" (lunghezza) attraverso il tappo di espulsione nel tubo di espulsione.
8. Far scorrere il manicotto di plastica sul punto di collegamento tra l'impugnatura a T e il tubo a 3 punte. Assicurarsi che i fori siano allineati su entrambi i lati.
9. Inserire il dado esagonale (1) nel manicotto di plastica (nell'apertura a forma di esagono). Tenere il dado esagonale con una mano mentre si infila la vite (I) da 1" (lunghezza) (attraverso il manicotto di plastica, l'impugnatura a T e il tubo a 3 punte) nel dado esagonale dall'estremità opposta.

ATTENZIONE:

- Questo articolo non è un giocattolo; tenerlo lontano dai bambini.
- Prestare attenzione per evitare lesioni quando si utilizza il sarchiatore a manico lungo. Usare solo per rimuovere le erbacce.
- Non utilizzare l'articolo per rimuovere la sporcizia.

COME SI USA :

Per ottenere risultati ottimali, bagnare il terreno prima dell'uso



1. Spingere il sarchiatore nel terreno
2. Ruotare il sarchiatore per afferrarlo e sollevarlo.
3. Spingere il tappo arrotondato per rilasciarlo .

SMALTIMENTO

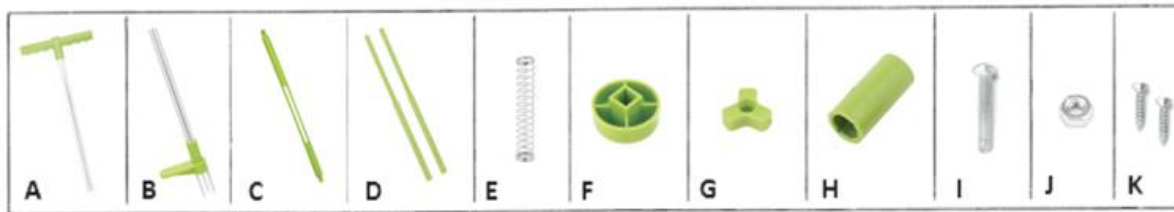
- Smaltire tutti gli imballaggi, la carta, i cartoni, la plastica e i sacchetti di plastica in conformità alle norme locali sul riciclaggio.
- Al termine del ciclo di vita del prodotto, smaltirlo presso un centro autorizzato per il riciclaggio

DE/AT: SPINOUT - BENUTZERHANDBUCH

Bitte lesen Sie diese Anleitung und bewahren Sie sie zum späteren Nachschlagen auf.

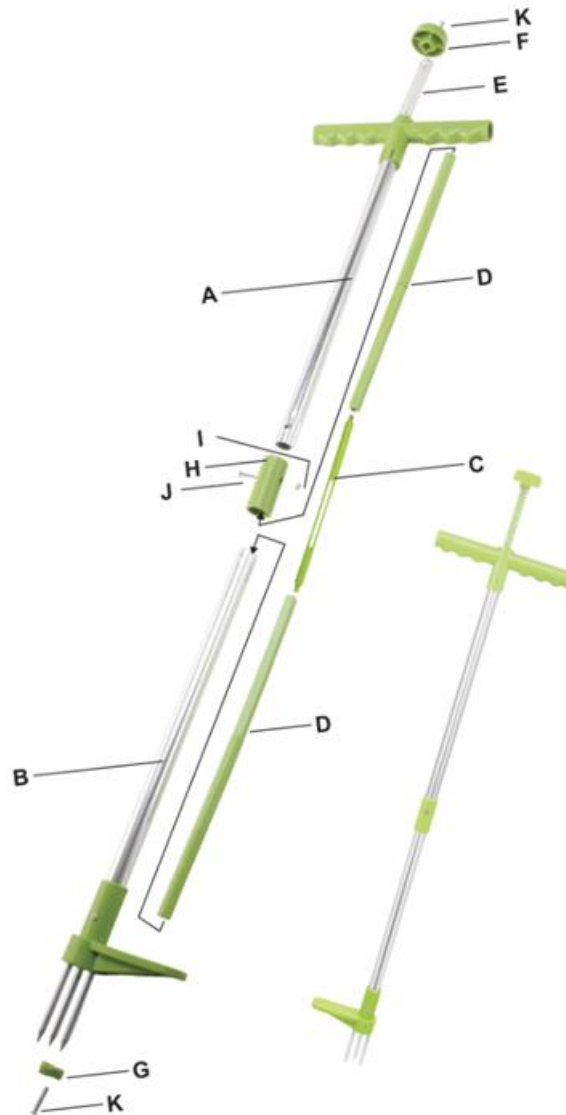
TEILE

- A. T-förmiger Griff
- B. 3-zackiges Rohr
- C. Geschlitztes Auswerferrohr
- D. x2 Auswerferrohre
- E. Feder
- F. Abgerundete Kappe
- G. Auswerferkappe
- H. Kunststoffhülse
- I. 1" (Länge) Schraube
- J. Sechskantmutter
- K. (x2) 3/4"-Schrauben (Länge)



ZUSAMMENBAU

1. Ein Auswerferrohr (D) in jedes Ende des geschlitzten Auswerferrohrs (C) einführen. Achten Sie darauf, dass die auf den Enden eingepprägten Pfeile übereinstimmen.
2. Das geschlitzte Auswerferrohr (C) hat an beiden Enden geprägte Buchstaben (A&B). Führen Sie die Auswerferrohre in den T-förmigen Griff (A) ein, wobei der Buchstabe B zuerst eingeführt wird. Achten Sie darauf, dass der Schlitz des geschlitzten Auswerferrohrs (C) in die gleiche Richtung wie die Schraubenlöcher am Ende des T-förmigen Griffrohrs zeigt.
3. Schieben Sie die Feder (E) über den oberen Teil des Auswurfrohrs (T-förmiges Griffende).
4. Schieben Sie die abgerundete Kappe (F) über den oberen Teil des Auswurfrohrs. Sichern Sie die abgerundete Kappe, indem Sie eine 3/4"-Schraube (K) durch die Mitte der abgerundeten Kappe in das Auswerferrohr schrauben.
5. Schieben Sie die Kunststoffhülse (H) über das Auswerferrohr (gegenüber der abgerundeten Kappe) auf den T-förmigen Griff. Achten Sie darauf, dass das Ende mit den breiteren Schlitzen (Innenhülse) zuerst eingeführt wird.
6. Schieben Sie das 3-zackige Rohr (B) über das Auswerferrohr und den Verbindungspunkt des T-förmigen Griffs. Vergewissern Sie sich, dass die Schlitze (gegenüberliegende Enden der Zinken) des 3-Zacken-Rohrs mit den zusammengedrückten Rohrseiten am Verbindungspunkt des T-förmigen Griffs übereinstimmen.



Möglicherweise müssen Sie fest drücken, um sicherzustellen, dass alle vier Löcher übereinstimmen (2 vorne und 2 hinten).

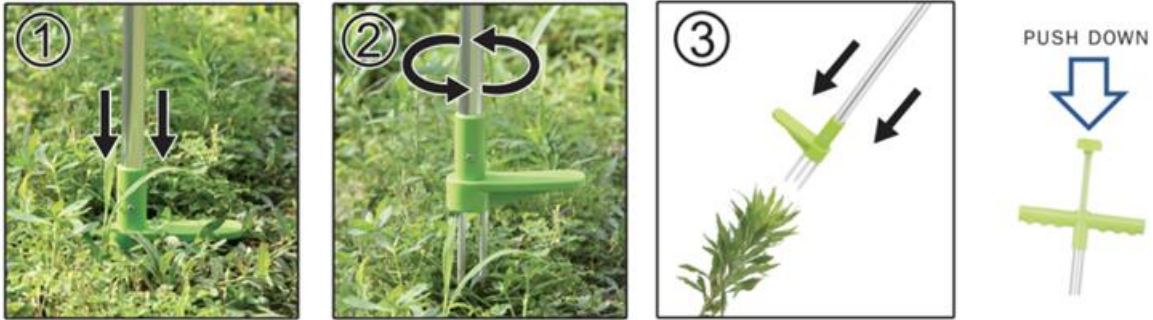
7. Setzen Sie die Auswerferkappe (G) mit der flachen Seite nach außen über das Auswerferrohr (zwischen den Zinken) und befestigen Sie sie, indem Sie eine 3/4"-Schraube (K) durch die Auswerferkappe in das Auswerferrohr einschrauben.
8. Schieben Sie die Kunststoffhülse über die Verbindungsstelle zwischen dem T-förmigen Griff und dem 3-Zacken-Rohr. Darauf achten, dass die Löcher auf beiden Seiten übereinstimmen.
9. Stecken Sie die Sechskantmutter (I) in die Kunststoffhülse (in die sechskantförmige Öffnung). Halten Sie die Sechskantmutter mit einer Hand fest, während Sie die 1"-Schraube (J) (durch die Kunststoffhülse, den T-förmigen Griff und das 3-Zacken-Rohr) vom anderen Ende her in die Sechskantmutter einschrauben.

VORSICHT!

- Dieser Artikel ist kein Spielzeug; halten Sie ihn von Kindern fern.
- Seien Sie vorsichtig, um Verletzungen zu vermeiden, wenn Sie die Unkrautfräse mit dem langen Griff verwenden. Nur zum Entfernen von Unkraut verwenden.
- Verwenden Sie das Gerät nicht zum Lösen von Schmutz.

VERWENDUNGSWEISE :

Um beste Ergebnisse zu erzielen, befeuchten Sie den Boden vor der Verwendung



1. Unkrautstecher in den Boden stecken
2. Unkrautstecher zum Greifen drehen, dann anheben
3. Abgerundete Kappe zum Lösen drücken

ENTSORGUNG

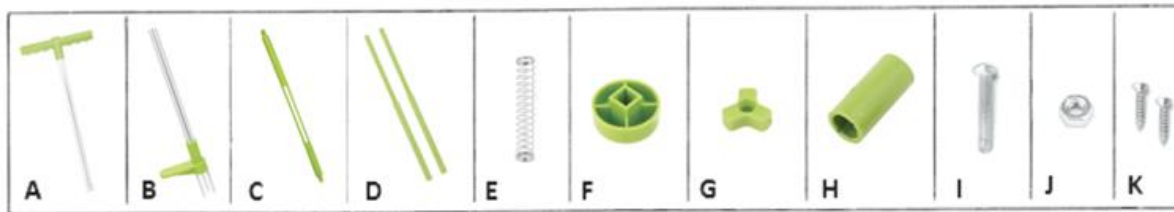
- Entsorgen Sie alle Verpackungen, Papier, Kartons, Plastik und Plastiksäcke in Übereinstimmung mit den örtlichen Recyclingvorschriften.
- Entsorgen Sie das Produkt am Ende seiner Lebensdauer bei einer zugelassenen Recyclingstelle für Haushaltsabfälle.

CZ: SPINOUT - UŽIVATELSKÁ PŘÍRUČKA

Přečtěte si tento návod a uschovejte si jej pro budoucí použití.

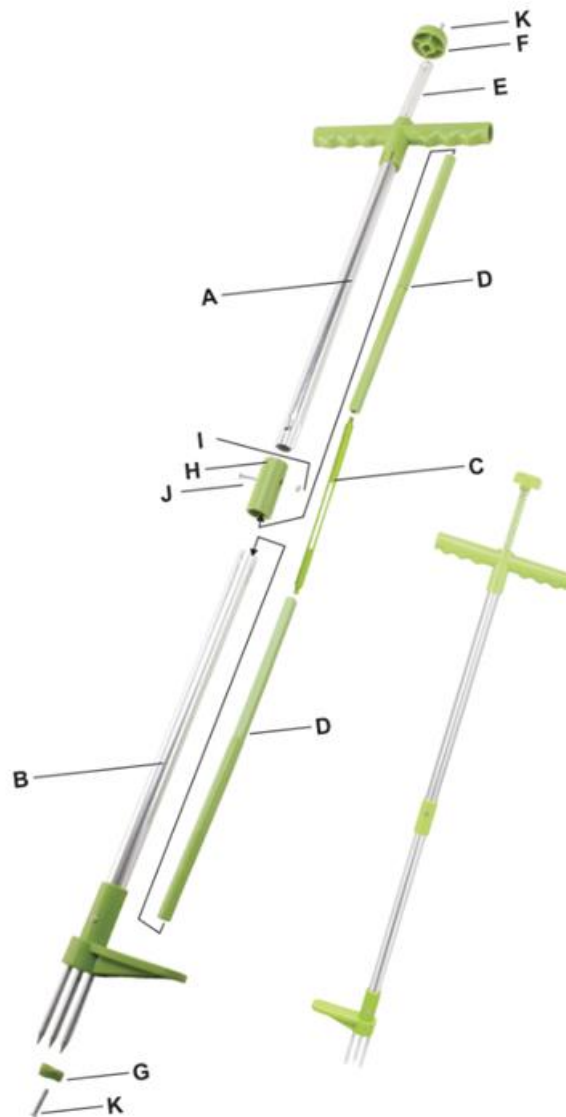
DÍLY

- A. Rukojeť ve tvaru T
- B. Tříhrotá trubka
- C. Drážkovaná vyhazovací trubice
- D. x2 vyhazovací trubice
- E. Pružina
- F. Zaoblený uzávěr
- G. Víčko vyhazovače
- H. Plastová objímka
- I. Šroub 1" (délka)
- J. Šestihránná matice
- K. (x2) 3/4" (délka) šrouby



MONTÁŽ

1. Do obou konců vyhazovací trubky s drážkou (C) navlékněte vyhazovací trubku (D). Ujistěte se, že šípky vyražené na koncích jsou v jedné linii.
2. Vyhazovací trubice se štěrbinou (C) má na obou koncích vyražená písmena (A&B). Zasuňte vyhazovací trubky do rukojeti ve tvaru T (A) tak, aby písmeno B bylo zasunuto jako první. Ujistěte se, že štěrbina na vyhazovací trubce s drážkou (C) směřuje stejným směrem jako otvory pro šrouby na konci trubky rukojeti ve tvaru T.
3. Pružinu (E) nasuňte na horní část vyhazovací trubky (konec rukojeti ve tvaru T).
4. Zasuňte zaoblenou krytku (F) na horní část vyhazovací trubice. Zajistěte zaoblený uzávěr tak, že středem zaobleného uzávěru do vyhazovací trubky zašroubujete 3/4" (délka) šroub (K).
5. Plastovou objímku (H) nasadte na vyhazovací trubici (opačný konec než zaoblená krytka) na rukojeť ve tvaru T. V případě, že se jedná o plastovou objímku, nasadte ji na rukojeť ve tvaru T. Dbejte na to, aby byl konec s širšími drážkami (uvnitř objímky) zasunut jako první.
6. Zasuňte tříhrotou trubičku (B) na vyhazovací trubičku a na spojovací bod rukojeti ve tvaru T. Zasuňte ji na vyhazovací trubičku. Ujistěte se, že drážky (na opačném konci než výstupky) na trubce se 3 výstupky jsou v jedné linii se stranami stlačené trubky na připojovacím bodě rukojeti ve tvaru T.



Možná budete muset silně zatlačit, aby všechny čtyři otvory lícovaly (2 vpředu a 2 vzadu).

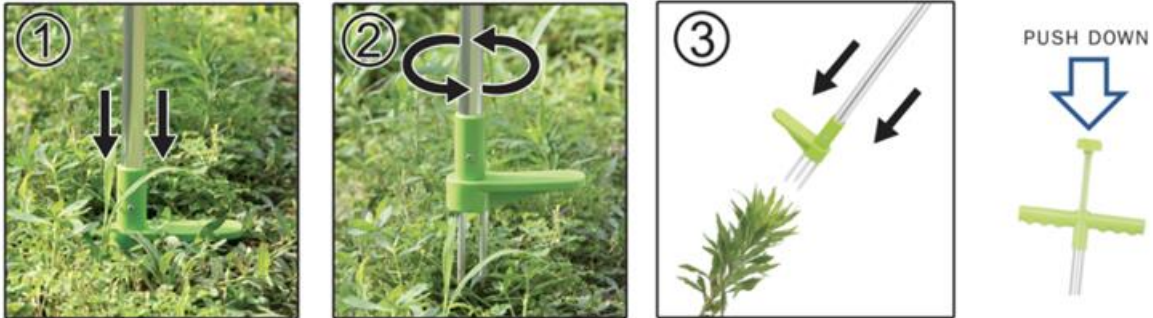
7. Nasadte vyhazovací kryt (G) plochou plochou směrem ven na vyhazovací trubku (mezi výstupky) a zajistěte jej zašroubováním 3/4" (délky) šroubu (K) skrz vyhazovací kryt Do vyhazovací trubky.
8. Plastovou objímku nasuňte na místo spojení rukojeti ve tvaru T a trubky se třemi výstupky. Ujistěte se, že otvory na obou stranách lícují.
9. Vložte šestihrannou matici (1) do plastového pouzdra (do otvoru ve tvaru šestihranu). Jednou rukou přidržte šestihrannou matici, zatímco do šestihranné matice z opačného konce navlékáte šroub (I) o průměru 1" (délka) (přes plastovou objímku, rukojeť ve tvaru T a trubku se třemi kolíky).

POZOR:

- Tento předmět není hračka; uchovávejte jej mimo dosah dětí.
- Při používání plečky s dlouhou rukojetí dbejte zvýšené opatrnosti, aby nedošlo ke zranění. Používejte pouze k odstraňování plevelů.
- Nepoužívejte tento předmět k uvolňování nečistot.

NÁVOD K POUŽITÍ :

Pro dosažení nejlepších výsledků půdu před použitím navlhčete.



1. Zatlačte plečku do země.
2. Otočte plečkou, aby se uchytila, a pak ji zvedněte.
3. Zatlačte na zaoblený uzávěr, aby se uvolnil .

ZNEUŽITÍ

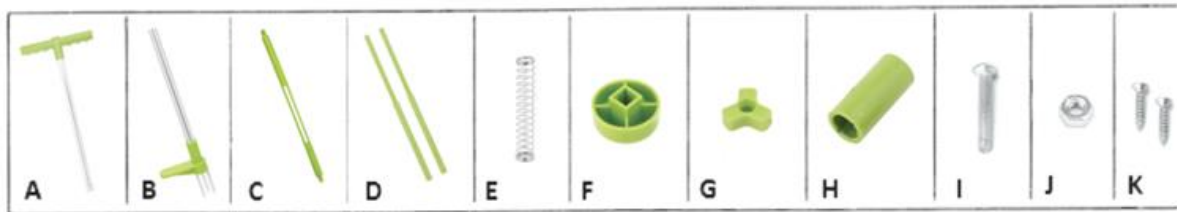
- Zlikvidujte všechny obaly, papír, kartony, plasty a plastové sáčky v souladu s místními předpisy pro recyklaci.
- Po skončení životnosti výrobku jej zlikvidujte v autorizovaném recyklačním středisku dom

PL: SPINOUT - INSTRUKCJA OBSŁUGI

Prosimy o zapoznanie się z niniejszą instrukcją i zachowanie jej na przyszłość.

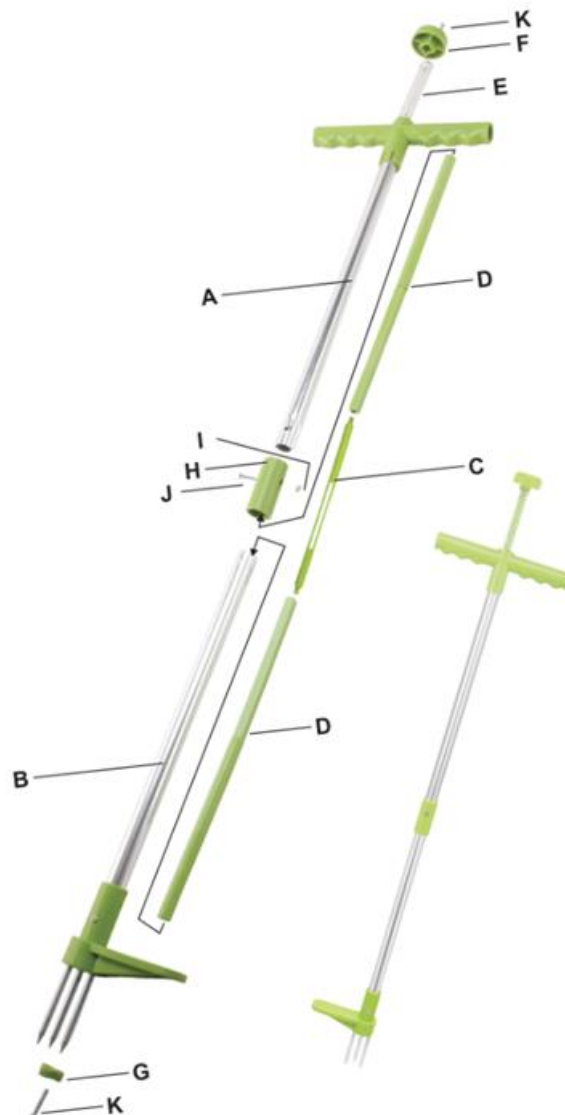
CZĘŚCI

- A. Uchwyt w kształcie litery T
- B. 3-zębna rurka
- C. Szczelinowa rura wyrzutnika
- D. Rurki wyrzutnika x2
- E. Sprężyna
- F. Zaokrąglona nasadka
- G. Nasadka wyrzutnika
- H. Plastikowa tuleja
- I. Śruba 1" (długość)
- J. Nakrętka sześciokątna
- K. (x2) śruby 3/4" (długość)



MONTAŻ

1. Wkręć rurkę wyrzutnika (D) w każdy koniec szczelinowej rurki wyrzutnika (C). Upewnij się, że strzałki wytłoczone na końcach są ze sobą zgodne.
2. Szczelinowy przewód wyrzutnika (C) ma wytłoczone litery na każdym końcu (A i B). Włóż rurki wyrzutnika do uchwytu w kształcie litery T (A), przy czym litera B powinna być włożona jako pierwsza. Upewnij się, że szczelina na rurce wyrzutnika (C) jest skierowana w tym samym kierunku, co otwory na śruby na końcu rurki uchwytu w kształcie litery T.
3. Nasuń sprężynę (E) na górną część rurki wyrzutnika (koniec uchwytu w kształcie litery T).
4. Nasuń zaokrągloną nasadkę (F) na górną część rurki wyrzutnika. Zabezpiecz zaokrągloną nasadkę, wkręcając śrubę 3/4" (długość) (K) przez środek zaokrąglonej nasadki w rurkę wyrzutnika.
5. Nasuń plastikową tuleję (H) na rurkę wyrzutnika (po przeciwnej stronie niż zaokrąglona nasadka) na uchwyt w kształcie litery T. Upewnij się, że koniec z szerszymi szczelinami (wewnątrz tulei) jest włożony jako pierwszy.
6. Nasuń 3-zębną rurkę (B) na rurkę wyrzutnika i punkt połączenia uchwytu w kształcie litery T. Upewnij się, że szczeliny (po przeciwnej stronie) są włożone jako pierwsze. Upewnij się, że szczeliny (po przeciwnej stronie niż zęby) na 3-zębnej rurce pokrywają się ze ściśniętymi bokami rurki w punkcie połączenia uchwytu w kształcie litery T. Może być konieczne mocne dociśnięcie.



Konieczne może być mocne dociśnięcie, aby upewnić się, że wszystkie cztery otwory są w jednej linii (2 z przodu i 2 z tyłu).

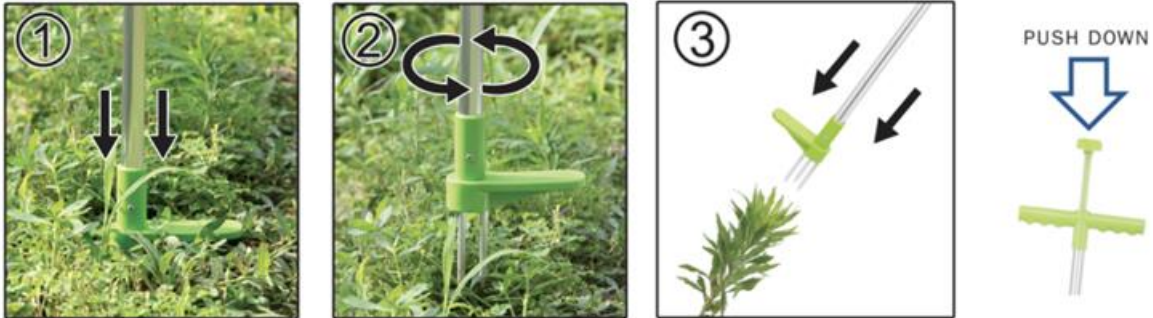
1. Umieść nasadkę wyrzutnika (G) płaską powierzchnią skierowaną na zewnątrz nad rurką wyrzutnika (między bolcami) i zabezpiecz ją, wkręcając śrubę 3/4" (długość) (K) przez nasadkę wyrzutnika do rurki wyrzutnika.
2. Nasuń plastikową tuleję na punkt połączenia uchwyty w kształcie litery T i rurki z trzema bolcami. Upewnij się, że otwory są wyrównane po obu stronach.
3. Włóż nakrętkę sześciokątną (1) do plastikowej tulei (do otworu w kształcie sześciokąta). Przytrzymaj nakrętkę sześciokątną jedną ręką, wkręcając śrubę 1" (długość) (I) (przez plastikową tuleję, uchwyt w kształcie litery T i 3-zębną rurkę) w nakrętkę sześciokątną z przeciwnego końca.

UWAGA:

- Ten produkt nie jest zabawką; należy trzymać go z dala od dzieci.
- Należy zachować ostrożność, aby uniknąć obrażeń podczas korzystania z brony chwastownika z długim uchwytem. Używać wyłącznie do usuwania chwastów.
- Nie używaj go do usuwania brudu.

SPOSÓB UŻYCIA :

Aby uzyskać najlepsze rezultaty, należy zwilżyć glebę przed użyciem



- 1.Wciśnij chwastownik w ziemię.
- 2.Przekręć chwastownik, aby go chwycić, a następnie podnieś.
- 3.Naciśnij zaokrągloną nasadkę, aby ją zwolnić .

UTYLIZACJA

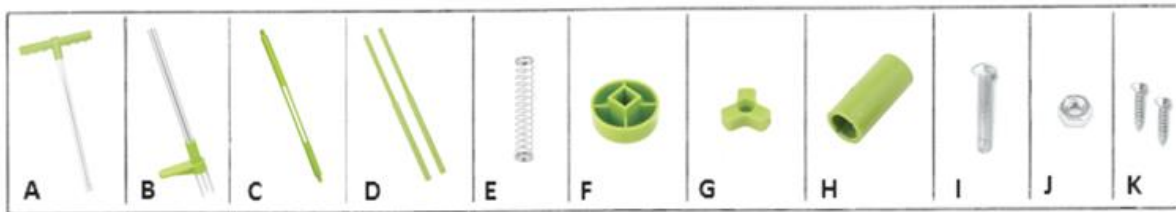
- Wszystkie opakowania, papier, kartony, plastik i plastikowe torby należy utylizować zgodnie z lokalnymi przepisami dotyczącymi recyklingu.
- Po zakończeniu okresu eksploatacji produktu należy go zutylizować w autoryzowanym punkcie recyklingu odpadów domowych.

HU: SPINOUT - FELHASZNÁLÓI KÉZIKÖNYV

Kérjük, olvassa el és őrizze meg ezt a használati útmutatót a későbbi használatra.

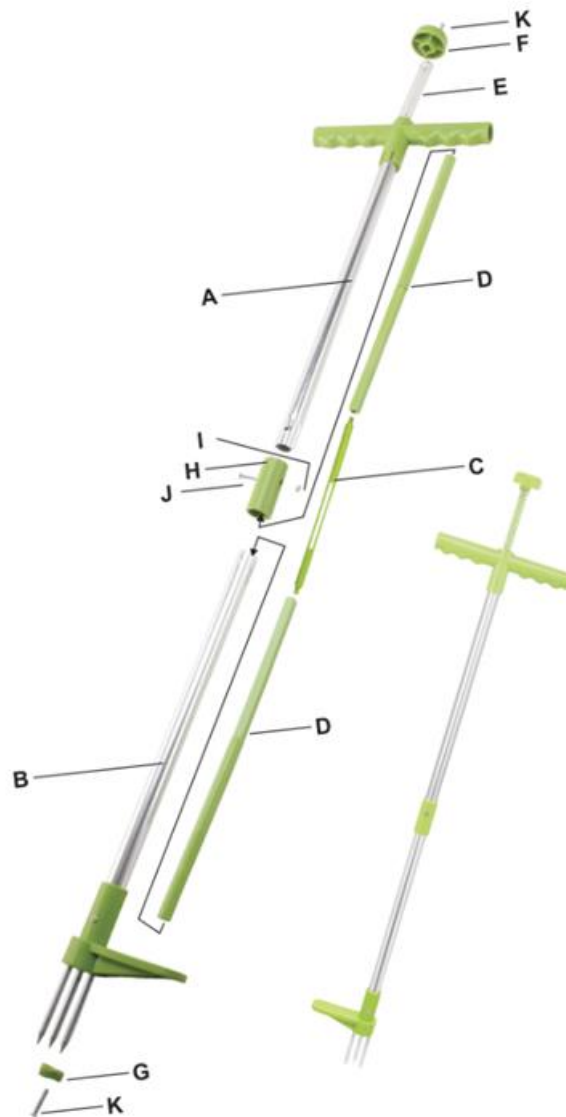
SZERELÉKEK

- A. T-alakú fogantyú
- B. 3-ágú cső
- C. Hasított kidobócső
- D. x2 kidobócső
- E. Rugó
- F. Lekerekített kupak
- G. Kidobó sapka
- H. Műanyag hüvely
- I. 1" (hossz) csavar
- J. Hatlapú anya
- K. (x2) 3/4" (hosszúságú) csavarok



ÖSSZESZERELÉS

1. Cérnázzon be egy kidobócsövet (D) a réselt kidobócső (C) mindkét végébe. Ügyeljen arra, hogy a végeken dombornyomott nyilak egy vonalban legyenek egymással.
2. A réselt kidobócső (C) mindkét végén dombornyomott betűk vannak (A&B). Helyezze a kidobócsöveket a T alakú fogantyúba (A) úgy, hogy a B betű menjen be először. Ügyeljen arra, hogy a réselt kidobócsövön (C) lévő nyílás ugyanabba az irányba nézzen, mint a T-alakú fogantyúcső végén lévő csavarfuratok.
3. Csúsztassa a rugót (E) a kidobócső felső részén (T-alakú fogantyú vége).
4. Csúsztassa a lekerekített kupakot (F) a kidobócső felső részére. Rögzítse a lekerekített kupakot egy 3/4"-os (hosszúságú) csavar (K) befördítésével a lekerekített kupak közepén keresztül az ejektorcsőbe.
5. Csúsztassa a műanyag hüvelyt (H) az ejektorcsőre (a lekerekített kupakkal ellentétes végére) a T alakú fogantyúra. Ügyeljen arra, hogy a szélesebb résekkel rendelkező vége (a hüvely belseje) legyen először behelyezve.
6. Csúsztassa a háromágú csövet (B) a kidobócsőre és a T-alakú fogantyú csatlakozási pontjára. Győződjön meg róla, hogy a 3-tűskés csövön lévő nyílások (a tűskékkel ellentétes végűek) egy vonalban vannak a T-alakú fogantyú csatlakozási pontján lévő összenyomott csőoldalakkal.



Lehet, hogy erősen meg kell nyomnia, hogy mind a négy furat egy vonalban legyen (2 elöl és 2 hátul).

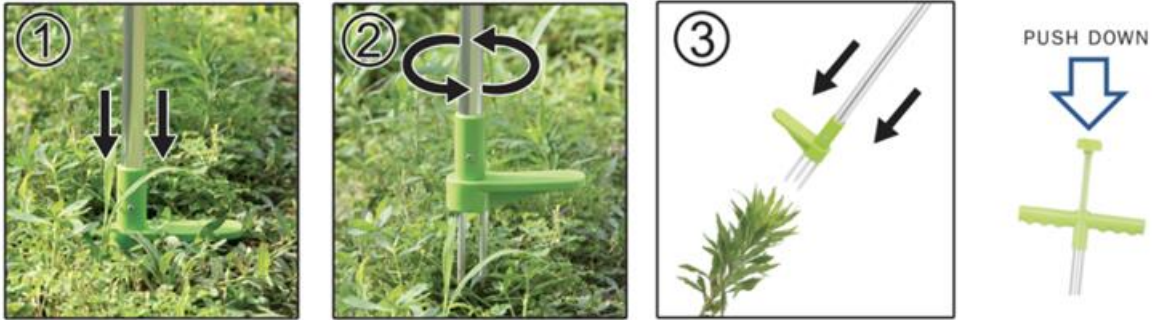
7. Helyezze a kidobó sapkát (G) a lapos felületével kifelé néző irányban a kidobócsőre (a tüskék közé), és rögzítse azt egy 3/4"-os (hosszúságú) csavar (K) beforgatásával a kidobó sapkán keresztül a kidobócsőbe.
8. Csúsztassa a műanyag hüvelyt a T alakú fogantyú és a 3 tüskés cső csatlakozási pontjára. Győződjön meg róla, hogy a lyukak mindkét oldalon egy vonalban vannak.
9. Helyezze be a hatszögletű anyát (1) a műanyag hüvelybe (a hatszög alakú nyílásba). Egyik kezével tartsa a hatszögletű anyát, miközben az 1" (hosszúságú) csavart (I) (a műanyag hüvelyen, a T alakú fogantyún és a 3-tüskés csövön keresztül) az ellenkező végéről a hatszögletű anyába csavarja.

FIGYELEM!

- Ez a termék nem játék; tartsa távol a gyermekektől.
- A hosszú nyelű gyomirtó használatakor ügyeljen a sérülések elkerülése érdekében. Kizárólag a gyomok eltávolítására használja.
- Ne használja a terméket a szennyeződések fellazítására.

HOGYAN HASZNÁLJUK :

A legjobb eredmény elérése érdekében használat előtt nedvesítse meg a talajt



1. Nyomja a gyomirtót a talajba.
2. Csavarja meg a gyomirtót, hogy megragadja, majd emelje fel.
3. Nyomja meg a lekerekített kupakot a kioldáshoz .

ELDOBÁS

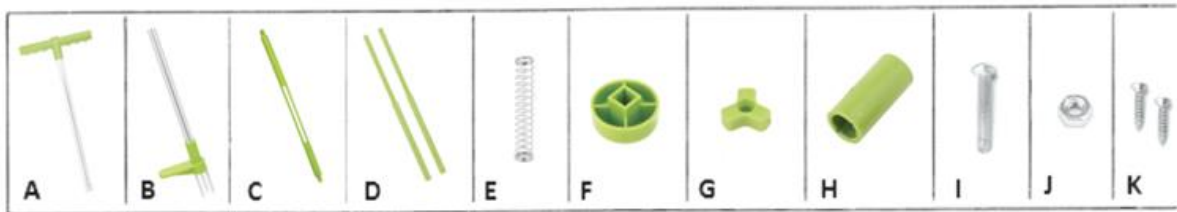
- A csomagolást, papírt, kartont, műanyagot és műanyag zacskókat a helyi újrahasznosítási előírásoknak megfelelően ártalmatlanítsa.
- A termék élettartamának lejártakor kérjük, hogy a terméket egy erre felhatalmazott háztartási hulladék újrahasznosító központban ártalmatlanítsa.

BG: SPINOUT - РЪКОВОДСТВО ЗА ПОТРЕБИТЕЛЯ

Моля, прочетете и запазете тези инструкции за бъдещи справки.

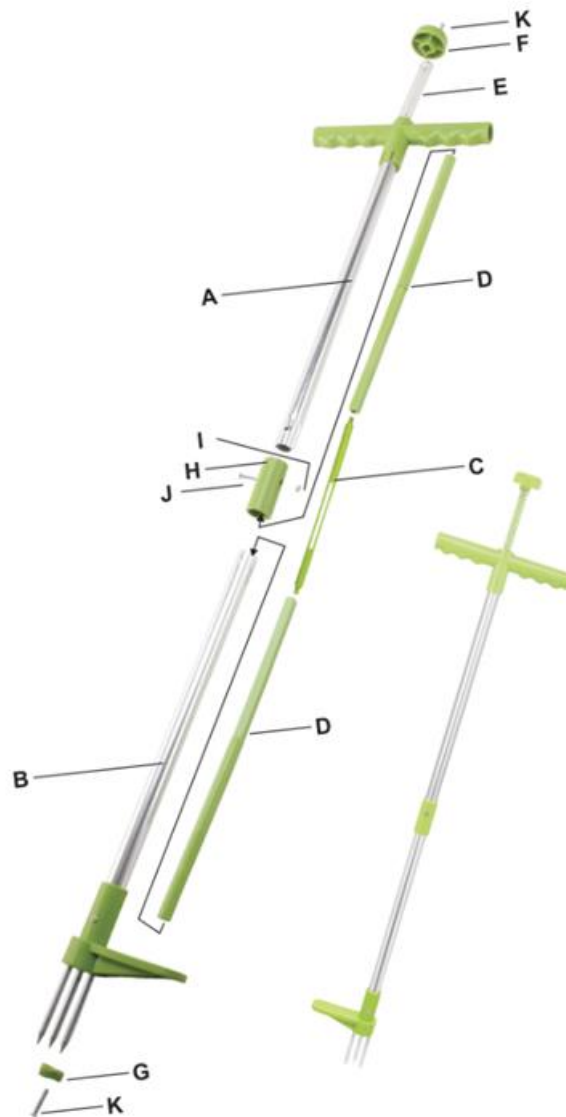
ЧАСТИ

- A. Т-образна дръжка
- B. Тръба с 3 щифта
- C. Тръба с прорези за изхвърляне
- D. x2 тръби за изхвърляне
- E. Пружина
- F. Заоблена капачка
- G. Капачка на изхвъргача
- H. Пластмасова втулка
- I. Винт 1" (дължина)
- J. Шестостенна гайка
- K. (x2) винтове 3/4" (дължина)



СГЛОБЯВАНЕ

1. Вкарайте по една тръба за изхвърляне (D) във всеки край на тръбата за изхвърляне с прорези (C). Уверете се, че стрелките, релефно изобразени на краищата, са в една линия.
2. Тръбата на изхвъргача с прорези (C) има релефни букви във всеки край (A&B). Поставете тръбите за изхвърляне в Т-образната дръжка (A), като буквата B се поставя първа. Уверете се, че прорезът на тръбата за изхвърляне с прорези (C) е насочен в същата посока като отворите за винтове в края на тръбата на Т-образната дръжка.
3. Плъзнете пружината (E) върху горната част на тръбата за изхвърляне (края на Т-образната дръжка).
4. Плъзнете заоблената капачка (F) върху горната част на тръбата на изхвъргача. Закрепете заоблената капачка, като вкарате винт с дължина 3/4" (K) през центъра на заоблената капачка в тръбата на ежектора.
5. Плъзнете пластмасовата втулка (H) върху тръбата на ежектора (противоположния край на заоблената капачка) върху Т-образната дръжка. Уверете се, че първо е поставен краят с по-широките прорези (от вътрешната страна на втулката).
6. Плъзнете тръбата с 3 щифта (B) върху тръбата за изхвърляне и точката на свързване на Т-образната дръжка. Уверете се, че прорезите (противоположният край на зъбците) на тръбата с 3 зъба съвпадат със страните на състената тръба в точката на свързване на Т-образната дръжка.



Може да се наложи да натиснете силно, за да се уверите, че всичките четири отвора са подравнени (2 отпред и 2 отзад).

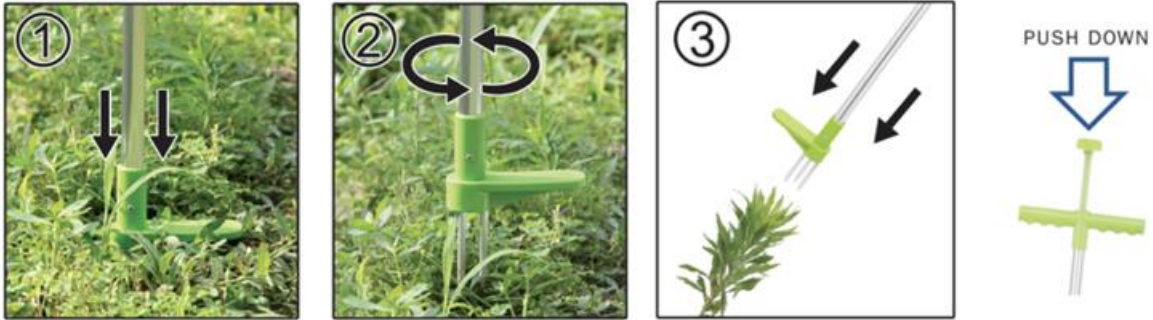
7. Поставете капачката на изхвъргача (G) с плоската повърхност, обърната навън, върху тръбата на изхвъргача (между зъбците) и я закрепете, като вкарате винт (K) с дължина 3/4" през капачката на изхвъргача в тръбата на изхвъргача.
8. Плъзнете пластмасовата втулка върху точката на свързване на Т-образната дръжка и тръбата с 3 зъба. Уверете се, че отворите са подравнени от двете страни.
9. Поставете шестостенната гайка (F) в пластмасовата втулка (в шестостенния отвор). Дръжте шестостенната гайка с едната ръка, докато вкарвате винта (I) с дължина 1" (през пластмасовата втулка, Т-образната дръжка и тръбата с 3 пръста) в шестостенната гайка от противоположния край.

ВНИМАНИЕ:

- Този артикул не е играчка; дръжте го далеч от деца.
- Проявявайте внимание, за да предотвратите нараняване, когато използвате плетачката с дълга дръжка. Използвайте само за отстраняване на плевели.
- Не използвайте изделието за разрохкване на мръсотия.

НАЧИН НА УПОТРЕБА :

За най-добри резултати намокнете почвата, преди да използвате



1. Вкарайте плевела в земята
2. Завъртете плевелната машина, за да я захванете, след което я повдигнете
3. Натиснете заоблената капачка, за да я освободите

ИЗХВЪРЛЯНЕ

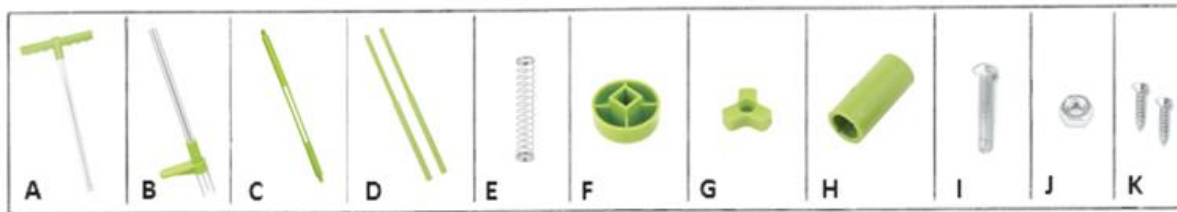
- Изхвърляйте всички опаковки, хартия, кашони, пластмасови и найлонови торбички в съответствие с местните разпоредби за рециклиране.
- В края на експлоатационния срок на продукта го изхвърлете в оторизиран център за рециклиране на битови отпадъци.

LV: SPINOUT - LIETOTĀJA ROKASGRĀMATA

Lūdzu, izlasiet un saglabājiet šos norādījumus turpmākai lietošanai.

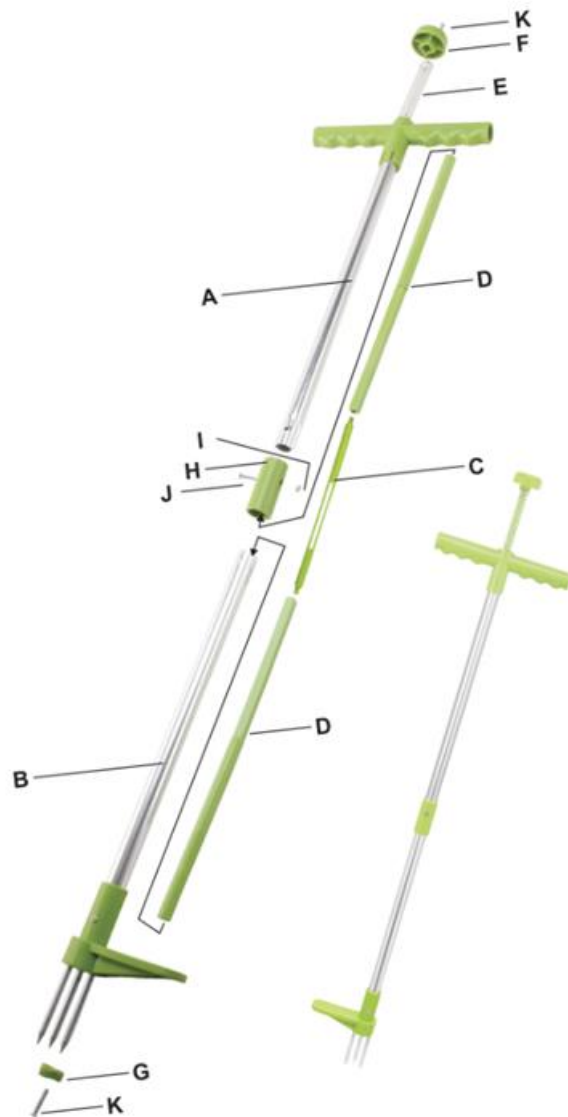
DAĻAS

- A. T-veida rokturis
- B. Trīsstūra caurule
- C. Izmetēja caurule ar spraugām
- D. x2 ežektora caurules
- E. Atspera
- F. Noapaļots vāciņš
- G. Ežektora vāciņš
- H. Plastmasas uzmava
- I. 1" (garums) Skrūve
- J. Sešstūra uzgrieznis
- K. (x2) 3/4" (garums) skrūves



MONTĀŽA

1. Katrā izmešanas caurules (D) galā ieskrūvējiet izmešanas cauruli (C) ar spraugām. Pārliecinieties, vai uz galiem reljefi uzzīmētās bultiņas ir vienā līnijā.
2. Uz izmetējcaurules ar spraugām (C) abos galos ir reljefi ar burtiem (A&B). Ievietojiet izmetējcaurules T veida rokturī (A), vispirms ievietojot burtu B. Pārliecinieties, ka izmetējcaurulītes (C) sprauga ir vērsta tajā pašā virzienā, kur skrūvju atveres T formas roktura caurules galā.
3. Uzvelciet atsperi (E) virs ežektora caurules augšējās daļas (T veida roktura galā).
4. Uzvelciet noapaļoto vāciņu (F) virs ežektora caurules augšējās daļas. Piestipriniet noapaļoto vāciņu, ieskrūvējot 3/4" (garums) skrūvi (K) caur noapaļotā vāciņa centru ežektora caurulē.
5. Uzvelciet plastmasas uzmavu (H) virs ežektora caurules (noapaļotajam vāciņam pretējā galā) uz T veida roktura. Pārliecinieties, ka vispirms ir ievietots gals ar platākām spraugām (uzmavas iekšpusē).
6. Uzvelciet trīsstūrveida caurulīti (B) virs izmešanas caurules un T veida roktura savienojuma vietas. Pārliecinieties, ka izmešanas caurulītes ar 3 dakšas galiem (pretēji dakšas galiem) ir vienā līnijā ar saspiesto caurulītes malām T formas roktura savienojuma punktā.



Iespējams, būs nepieciešams spēcīgi nospiest, lai visi četri caurumi būtu vienā līnijā (2 priekšā un 2 aizmugurē).

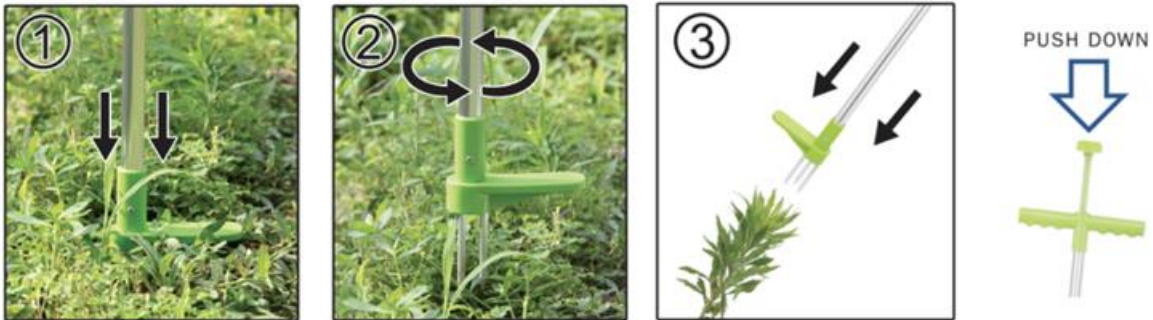
7. Uzlieciet izsviedēja vāciņu (G) ar plakano virsmu uz āru virs izsviedēja caurules (starp izvirzījumiem) un nostipriniet to, ieskrūvējot 3/4" (garums) skrūvi (K) caur izsviedēja vāciņu Izsviedēja caurulē.
8. Uzvelciet plastmasas uznavu virs T-veida roktura un izmešanas caurulītes ar 3 tapām savienojuma vietas. Pārļiecinieties, ka caurumi abās pusēs ir vienā līnijā.
9. Ievietojiet sešstūra uzgriezni (1) plastmasas uznavas iekšpusē (sešstūra formas atverē). Ar vienu roku turiet sešstūra uzgriezni, kamēr 1" (garuma) skrūvi (I) (caur plastmasas uznavu, T-veida rokturi un trīsstūrveida cauruli) ieskrūvējat sešstūra uzgrieznī no pretējā gala.

UZMANĪBU:

- Šis izstrādājums nav rotaļlieta; turiet to bērniem nepieejamā vietā.
- Lai izvairītos no traumām, lietojot zāles plāvēju ar gariem rokturiem, rīkojieties uzmanīgi. Izmantojiet tikai nezāļu iznīcināšanai.
- Neizmantojiet šo priekšmetu netīrumu ravēšanai.

KĀ IZMANTOT :

Lai sasniegtu labākos rezultātus, pirms lietošanas samitriniet augsni.



1. Iebīdiet nezāļu ravētāju zemē.
2. Pagrieziet nezāļu ravēšanas ierīci, lai to satvertu, pēc tam paceliet uz augšu.
3. Nospiediet noapaļoto vāciņu, lai atbrīvotu

IZSTĀDĪŠANA

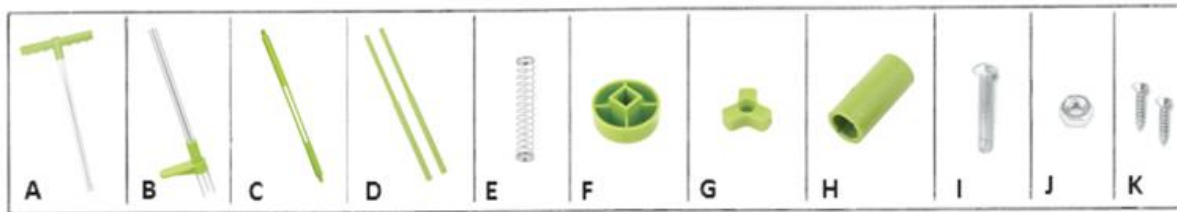
- Izmetiet visu iepakojumu, papīru, kartona kārbas, plastmasas un plastmasas maisiņus saskaņā ar vietējiem pārstrādes noteikumiem.
- Beidzoties izstrādājuma kalpošanas laikam, lūdzu, atbrīvojieties no tā autorizētā sadzīves atkritumu pārstrādes centrā.

LT: SPINOUT - NAUDOTOJO VADOVAS

Perskaitykite ir išsaugokite šias instrukcijas, kad galėtumėte jomis naudotis ateityje.

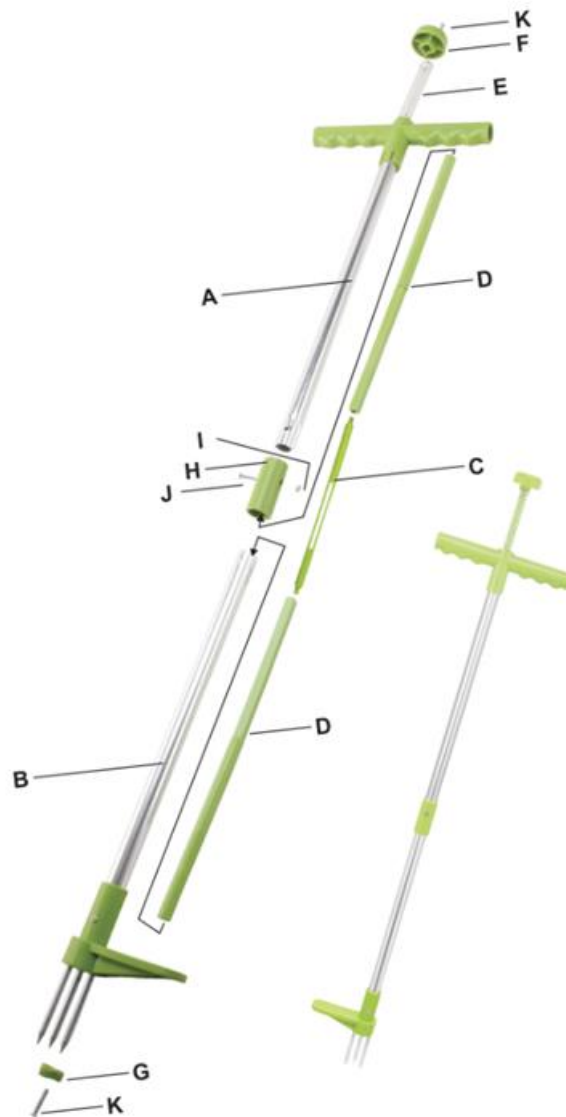
DALYS

- A. T formos rankena
- B. Trijų kontaktų vamzdelis
- C. Išstumiamasis vamzdelis su plyšiais
- D. x2 išmetimo vamzdeliai
- E. Spyruoklė
- F. Suapvalintas dangtelis
- G. Išmetimo dangtelis
- H. Plastikinė įvorė
- I. 1" (ilgio) varžtas
- J. Šešiabriaunė veržlė
- K. (x2) 3/4" (ilgio) varžtai



MONTAŽAS

1. Į kiekvieną išstūmimo vamzdžio (D) galą įkiškite po išstūmimo vamzdį (C) su grioveliais. Įsitikinkite, kad ant galų įspaustos rodyklės sutampa tarpusavyje.
2. Ant ežektoriaus vamzdelio su plyšiais (C) abiejuose galuose įspaustos raidės (A ir B). Įstatykite išmetimo vamzdelius į T formos rankeną (A), pirmiausia įkišdami B raidę. Įsitikinkite, kad išmetimo vamzdelio (C) plyšys yra nukreiptas ta pačia kryptimi kaip ir T formos rankenos vamzdžio gale esančios varžtų skylės.
3. Ant viršutinės išmetimo vamzdelio dalies (T formos rankenos galo) užmaukite spyruoklę (E).
4. Užlenktą dangtelį (F) užmaukite ant viršutinės išmetimo vamzdelio dalies. Užapvalintą dangtelį pritvirtinkite įsukdami 3/4" (ilgio) varžtą (K) per užapvalinto dangtelio vidurį į išmetimo vamzdelį.
5. Plastikinę įvorę (H) užmaukite ant ežektoriaus vamzdžio (priešingame užapvalintam dangteliui gale) ant T formos rankenos. Įsitikinkite, kad galas su platesniais plyšiais (įvorės viduje) įdėtas pirmas.
6. Ant išmetimo vamzdelio ir T formos rankenos sujungimo taško užmaukite trišakį vamzdelį (B). Įsitikinkite, kad 3 dantukų vamzdžio lizdai (priešingame gale nei danteliai) sutampa su suspaustų vamzdelių šonais T formos rankenos sujungimo taške.



Gali tekti stipriai paspausti, kad visos keturios skylutės būtų vienoje linijoje (2 priekyje ir 2 gale).

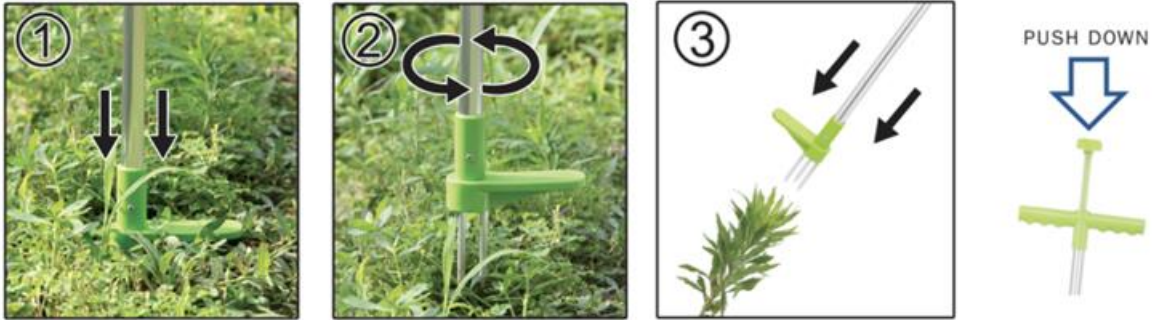
7. Uždėkite išmetimo dangtelį (G) plokščiu paviršiumi į išorę ant išmetimo vamzdelio (tarp dantukų) ir pritvirtinkite jį įsukdami 3/4" (ilgio) varžtą (K) per išmetimo dangtelį į išmetimo vamzdelį.
8. Plastikinę įvorę užmaukite ant T formos rankenos ir 3 dyglių vamzdelio sujungimo vietos. Įsitikinkite, kad skylės iš abiejų pusių sutampa.
9. Šešiakampę veržlę (1) įkiškite į plastikinę įvorę (į šešiakampę angą). Viena ranka laikykite šešiakampę veržlę, kol 1" (ilgio) varžtą (I) (per plastikinę įvorę, T formos rankeną ir trišakį vamzdelį) įsuksite į šešiakampę veržlę iš priešingo galo.

DĒMESIO:

- Šis gaminys nēra žaīslas; laikykite jī atokiau nuo vaikū.
- Būkite atsargūs, kad nesusižeistumēte, kai naudojate piktžoliū ravētuvā ilgā rankena. Naudokite tik piktžolēms šalinti.
- Nenaudokite šio elemento purvui purenti.

NAUDOJIMO BŪDAS :

Kad pasiektumēte geriausių rezultatū, prieš naudodami sudrēkinkite dirvā.



1. Įstumkite piktžoliū ravētuvā į žemę
2. Pasukite ravētuvā, kad suimtū, tada pakelkite
3. Paspauskite suapvalintā dangtelį, kad atsilaisvintū

IŠMETIMAS

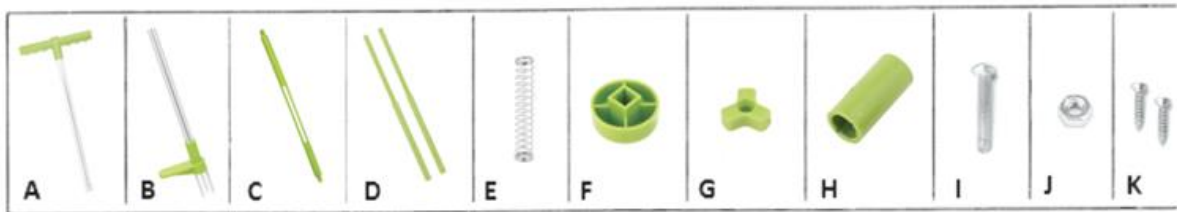
- Visas pakuotes, popieriū, kartonines dėžes, plastikā ir plastikinius maišelius išmeskite vadovaudamiesi vietinėmis perdirbimo taisyklėmis.
- Pasibaigus gaminio naudojimo laikui, išmeskite jī įgaliotame buitinių atliekū perdirbimo centre.

GR: SPINOUT - ΕΓΧΕΙΡΙΔΙΟ ΧΡΗΣΗΣ

Παρακαλούμε διαβάστε και φυλάξτε τις παρούσες οδηγίες για μελλοντική αναφορά.

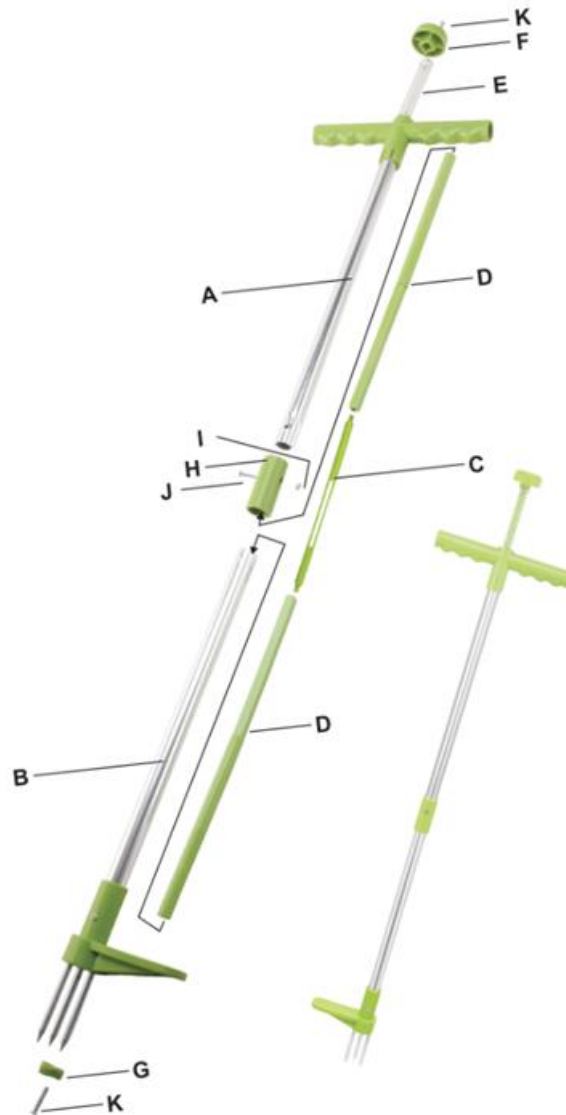
ΕΞΑΡΤΗΜΑΤΑ

- A. Χειρολαβή σχήματος T
- B. Σωλήνας με 3 ακίδες
- C. Σωλήνας εκτίναξης με εγκοπές
- Δ. Σωλήνες εκτίναξης x2
- E. Ελατήριο
- F. Στρογγυλεμένο καπάκι
- Z. Καπάκι εκτοξευτήρα
- H. Πλαστικό χιτώνιο
- I. Βίδα 1" (μήκος)
- J. Εξάγωνο παξιμάδι
- K. (x2) Βίδες 3/4" (μήκος)



ΣΥΝΑΡΜΟΛΟΓΗΣΗ

1. Βιδώστε έναν σωλήνα εκτοξευτήρα (D) σε κάθε άκρο του αυλακωτού σωλήνα εκτοξευτήρα (C). Βεβαιωθείτε ότι τα βέλη που είναι ανάγλυφα στα άκρα ευθυγραμμίζονται μεταξύ τους.
2. Ο αυλακωτός σωλήνας εκτοξευτήρα (C) έχει ανάγλυφα γράμματα σε κάθε άκρο (A&B). Τοποθετήστε τους σωλήνες εκτοξευτήρα στη λαβή σχήματος T (A) με το γράμμα B να μπαίνει πρώτο. Βεβαιωθείτε ότι η σχισμή στον αυλακωτό σωλήνα εκτίναξης (C) είναι στραμμένη προς την ίδια κατεύθυνση με τις οπές βιδών στο άκρο του σωλήνα της λαβής σχήματος T.
3. Σύρετε το ελατήριο (E) πάνω από το επάνω μέρος του σωλήνα εκτοξευτήρα. (άκρο λαβής σχήματος T).
4. Σύρετε το στρογγυλεμένο καπάκι (F) πάνω από το επάνω μέρος του σωλήνα εκτίναξης. Ασφαλίστε το στρογγυλεμένο καπάκι βιδώνοντας μια βίδα 3/4" (μήκος) (K) μέσα από το κέντρο του στρογγυλεμένου καπακιού στο σωλήνα εκτοξευτήρα.
5. Σύρετε το πλαστικό χιτώνιο (H) πάνω από το σωλήνα εκτοξευτήρα (αντίθετο άκρο από το στρογγυλεμένο καπάκι) πάνω στη λαβή σχήματος T. Βεβαιωθείτε ότι το άκρο με τις φαρδύτερες σχισμές (μέσα στο χιτώνιο) εισάγεται πρώτο.
6. Σύρετε το σωλήνα με 3 ακίδες (B) πάνω από το σωλήνα εκτίναξης και το σημείο σύνδεσης της λαβής σχήματος T. Βεβαιωθείτε ότι οι σχισμές (αντίθετο άκρο από τα ακροδάχτυλα) στο σωλήνα με 3 ακροδάχτυλα ευθυγραμμίζονται με τις πλευρές του συμπιεσμένου σωλήνα στο σημείο σύνδεσης της λαβής σχήματος T.



Ίσως χρειαστεί να πιέσετε δυνατά για να εξασφαλίσετε ότι και οι τέσσερις σπές θα ευθυγραμμιστούν (2 μπροστά και 2 πίσω).

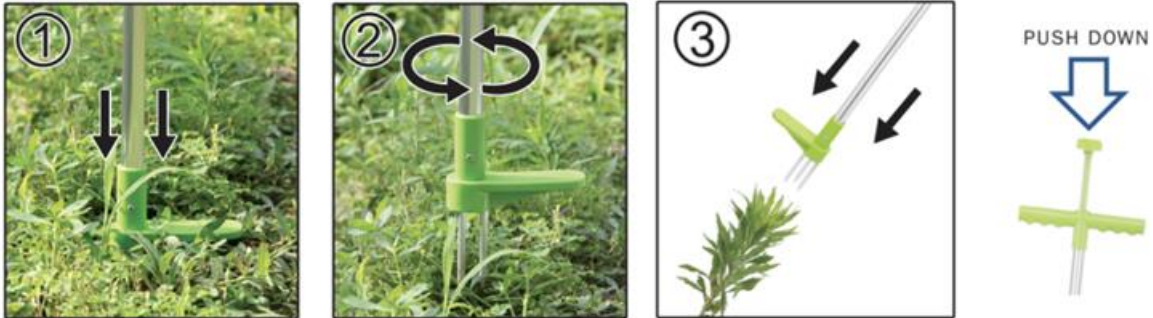
7. Τοποθετήστε το καπάκι εκτοξευτήρα (G) με την επίπεδη επιφάνεια προς τα έξω πάνω από το σωλήνα εκτοξευτήρα (μεταξύ των ακίδων) και ασφαλίστε το βιδώνοντας μια βίδα 3/4" (μήκους) (K) μέσω του καπακιού εκτοξευτήρα Μέσα στο σωλήνα εκτοξευτήρα.
8. Σύρετε το πλαστικό χιτώνιο πάνω από το σημείο σύνδεσης της λαβής σχήματος T και του σωλήνα με τις 3 ακίδες. Βεβαιωθείτε ότι οι σπές ευθυγραμμίζονται και στις δύο πλευρές.
9. Τοποθετήστε το εξαγωνικό παξιμάδι (1) μέσα στο πλαστικό χιτώνιο (στο εξαγωνικό άνοιγμα). Κρατήστε το εξάγωνο παξιμάδι με το ένα χέρι καθώς βιδώνετε τη βίδα (I) μήκους 1" (μέσω του πλαστικού χιτωνίου, της λαβής σχήματος T και του σωλήνα με 3 ακίδες) στο εξάγωνο παξιμάδι από το αντίθετο άκρο.

ΠΡΟΣΟΧΗ!

- Αυτό το στοιχείο δεν είναι παιχνίδι. κρατήστε το μακριά από παιδιά.
- Να είστε προσεκτικοί για να αποφύγετε τραυματισμούς όταν χρησιμοποιείτε το ζιζανιοκτόνο με μακριά λαβή. Χρησιμοποιήστε το μόνο για την αφαίρεση ζιζανίων.
- Μην χρησιμοποιείτε το αντικείμενο για να χαλαρώσετε τη βρωμιά.

ΠΩΣ ΝΑ ΧΡΗΣΙΜΟΠΟΙΗΣΕΤΕ :

Για καλύτερα αποτελέσματα, βρέξτε το χώμα πριν από τη χρήση



1. Σπρώξτε το ζιζανιοκτόνο στο έδαφος
2. Στρίψτε το ζιζανιοκτόνο για να το πιάσετε και στη συνέχεια ανασηκώστε το.
3. Σπρώξτε το στρογγυλεμένο καπάκι για να το απελευθερώσετε .

ΔΙΑΘΕΣΗ

- Απορρίψτε όλες τις συσκευασίες, το χαρτί, τα χαρτοκιβώτια, τα πλαστικά και τις πλαστικές σακούλες σύμφωνα με τους τοπικούς κανονισμούς ανακύκλωσης.
- Στο τέλος της διάρκειας ζωής του προϊόντος, παρακαλούμε να το απορρίψετε σε εξουσιοδοτημένο κέντρο ανακύκλωσης οικιακών απορριμμάτων.