

SK: SONICRA – POUŽÍVATEĽSKÁ PRÍRUČKA

Ďakujeme, že ste si zakúpili SONICRA.

Pred použitím zariadenia si prosím pozorne prečítajte túto používateľskú príručku a uschovajte ju na budúce použitie.

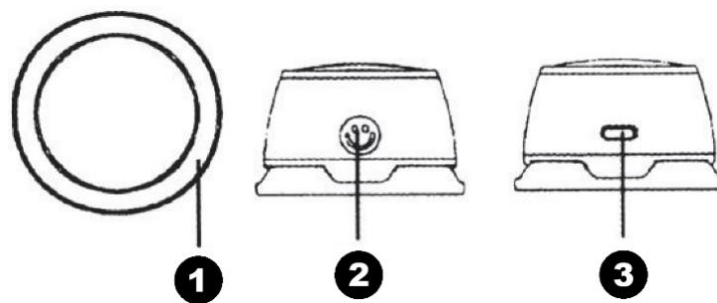
Špecifikácie

- Model: G200
- Výstupný výkon: 5 W
- Vstup: DC 5 V / 500 mA
- Veľkosť reproduktora: 40 mm
- Kapacita batérie: 3,7 V / 300 mAh (1,11 Wh)
- Dosah Bluetooth: až do 10 m
- Rozmery: 57 × 36 mm
- Funkcie: Bluetooth, LED osvetlenie, magnetické uchytenie

Obsah balenia

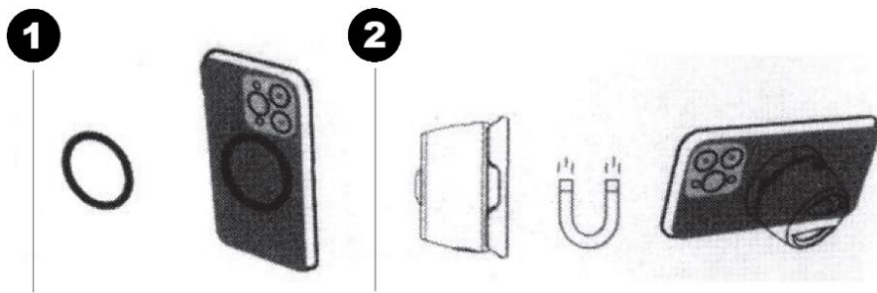
- 1 × reproduktor MagBoom
- 1 × nabíjací kábel USB Type-C
- 1 × samolepiaci kovový disk
- 1 × používateľská príručka

Prehľad produktu



1. Magnetická základňa
 2. Multifunkčné tlačidlo (**Zapnutie/Vypnutie, Prehrávanie/Pauza, Ovládanie LED**)
 3. Nabíjací port USB Type-C
-

Pokyny na inštaláciu



1. **Pre iPhone alebo kryty kompatibilné s MagSafe:**
Jednoducho zarovnajte a pripevnite reproduktor G200 k MagSafe krúžku na svojom zariadení.
2. **Pre zariadenia nekompatibilné s MagSafe (napr. Android):**
Pripevnite priložený samolepiaci kovový disk na zadnú stranu svojho zariadenia. Potom reproduktor G200 magneticky pripojte k disku.

Bluetooth pripojenie

1. Stlačte a podržte tlačidlo napájania na 3 sekundy, aby ste zapli reproduktor.
2. LED indikátor začne blikať.
3. Na svojom telefóne alebo zariadení s Bluetooth vyhľadajte „G200“.
4. Vyberte ho na spárovanie.
5. Po úspešnom pripojení zaznie potvrdzovací tón.

Reproduktor sa automaticky vypne po 5 minútach, ak sa nevytvorí Bluetooth pripojenie.

Ovládanie produktu

- **Zapnutie/Vypnutie:** stlačte a podržte tlačidlo
- **Prehrávanie/Pauza:** krátke stlačenie
- **Opätovné pripojenie k zariadeniu:** dvojité stlačenie
- **Ovládanie LED osvetlenia:** trojité stlačenie

Zariadenie sa automaticky vypne po 5 minútach, ak nie je pripojené cez Bluetooth.

LED osvetlenie

Keď je zariadenie zapnuté, stlačte tlačidlo trikrát, aby ste LED osvetlenie zapli alebo vypli.

Nabíjanie

1. Pripojte kábel USB Type-C k nabíjacíemu portu na reproduktore.
 2. Druhý koniec pripojte k USB zdroju napájania (napríklad sieťovej nabíjačke, PC alebo Macu).
 3. Pred prvým použitím sa uistite, že je zariadenie úplne nabité pre optimálny výkon.
-

POKYNY NA RECYKLÁCIU A LIKVIDÁCIU:



Toto označenie znamená, že výrobok nemožno likvidovať ako iný domový odpad v celej EÚ. Aby sa zabránilo možnému poškodeniu životného prostredia alebo ľudského zdravia v dôsledku nekontrolovanej likvidácie odpadu. Recyklujte zodpovedne, aby ste podporili udržateľné využívanie materiálových zdrojov. Ak chcete použité zariadenie vrátiť, využite systém odovzdávania a zberu alebo sa obráťte na predajcu, u ktorého ste výrobok kúpili. Predajca môže výrobok prijať na ekologicky bezpečnú recykláciu.



Vyhlasenie výrobcu, že výrobok spĺňa požiadavky platných smerníc EÚ.