

## SI: SONICRA – UPORABNIŠKI PRIROČNIK

Hvala, ker ste kupili SONICRA.

Prosimo, da pred uporabo naprave natančno preberete ta uporabniški priročnik in ga shranite za prihodnjo uporabo.

---

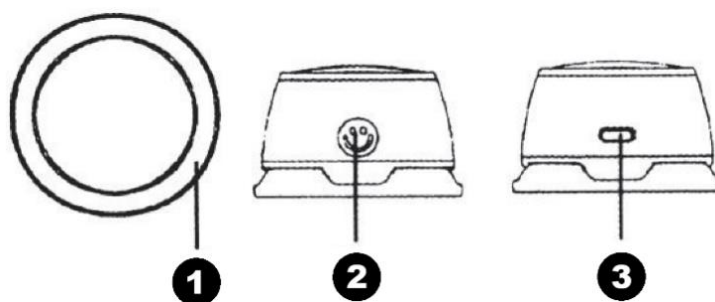
### Specifikacije

- Model: G200
  - Izhodna moč: 5 W
  - Vhod: DC 5 V / 500 mA
  - Velikost zvočnika: 40 mm
  - Kapaciteta baterije: 3,7 V / 300 mAh (1,11 Wh)
  - Domet Bluetooth povezave: do 10 m
  - Dimenzije: 57 × 36 mm
  - Funkcije: Bluetooth, LED osvetlitev, magnetna pritrditev
- 

### Vsebina paketa

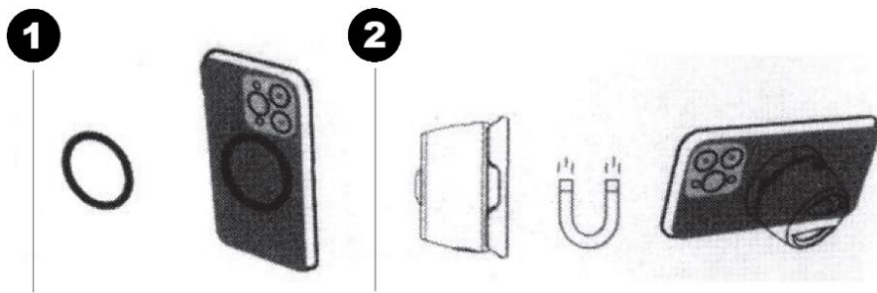
- 1 × zvočnik MagBoom
  - 1 × polnilni kabel USB Type-C
  - 1 × lepilni kovinski disk
  - 1 × uporabniški priročnik
- 

### Pregled izdelka



1. Magnetna osnova
  2. Večnamenski gumb (**Vklop/Izklop**, **Predvajanje/Premor**, **LED upravljanje**)
  3. Polnilni priključek USB Type-C
-

## Navodila za namestitev



1. **Za telefone ali ovitke, združljive z MagSafe:**  
Preprosto poravnajte in pritrdite zvočnik G200 na MagSafe obroč na vaši napravi.
  2. **Za naprave brez MagSafe (npr. Android):**  
Priloženi lepilni kovinski disk pritrdite na zadnjo stran vaše naprave. Nato zvočnik G200 magnetno pritrdite na disk.
- 

## Bluetooth povezava

1. Pritisnite in držite gumb za vklop 3 sekunde, da vklopite zvočnik.
2. LED indikator bo začel utripati.
3. Na telefonu ali napravi, ki podpira Bluetooth, poiščite »G200«.
4. Izberite ga za seznanjanje.
5. Ko bo povezava uspešno vzpostavljena, se bo zaslišal potrditveni ton.

Zvočnik se bo samodejno izklopil po 5 minutah, če Bluetooth povezava ne bo vzpostavljena.

---

## Upravljanje izdelka

- **Vklop/Izklop:** pritisnite in držite gumb
- **Predvajanje/Premor:** kratek pritisk
- **Ponovna povezava z napravo:** dvojni pritisk
- **Upravljanje LED luči:** trojni pritisk

Naprava se bo samodejno izklopila po 5 minutah, če ni povezana prek Bluetootha.

---

## LED luči

Ko je naprava vklopljena, trikrat pritisnite gumb za vklop ali izklop LED osvetlitve.

---

## Polnjenje

1. Povežite kabel USB Type-C s polnilnim priključkom na zvočniku.
  2. Drugi konec priključite na USB vir napajanja (na primer stenski polnilnik, računalnik ali Mac).
  3. Pred prvo uporabo poskrbite, da bo naprava popolnoma napolnjena za optimalno delovanje.
- 

## NAVODILA ZA RECIKLIRANJE IN ODLAGANJE:



Ta oznaka pomeni, da izdelka ni dovoljeno odvreči med gospodinjske odpadke po vsej EU. Da bi preprečili potencialno škodo okolju ali človeškemu zdravju zaradi nekontroliranega odlaganja odpadkov. Reciklirajte odgovorno za spodbujanje trajnostne rabe materialnih virov. Če želite vrniti uporabljen izdelek, uporabite sistem za oddajo in zbiranje, ali pa stopite v stik z trgovcem, pri katerem ste izdelek kupili. Trgovina lahko sprejme izdelek za okolju prijazno recikliranje.



Izjava proizvajalca, da izdelek izpolnjuje zahteve ustreznih direktiv EU.