

SR (Latn.): SONICRA – KORISNIČKO UPUTSTVO

Hvala vam što ste kupili SONICRA.

Molimo vas da pažljivo pročitate ovo korisničko uputstvo pre upotrebe uređaja i sačuvate ga za buduću upotrebu.

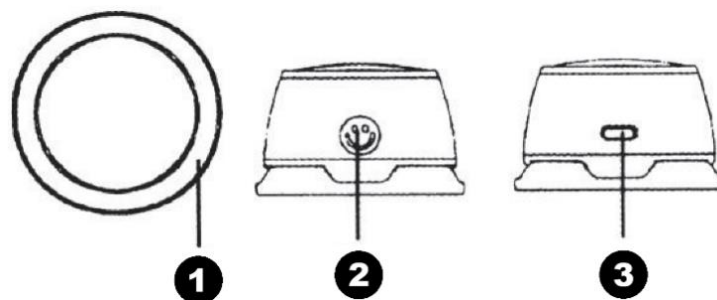
Specifikacije

- Model: G200
- Izlazna snaga: 5 W
- Ulaz: DC 5 V / 500 mA
- Veličina zvučnika: 40 mm
- Kapacitet baterije: 3,7 V / 300 mAh (1,11 Wh)
- Domet Bluetooth veze: do 10 m
- Dimenzije: 57 × 36 mm
- Funkcije: Bluetooth, LED osvetljenje, magnetno pričvršćivanje

Sadržaj pakovanja

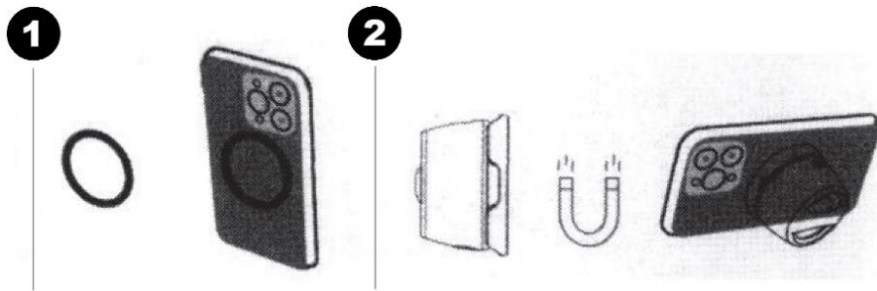
- 1 × MagBoom zvučnik
- 1 × USB Type-C kabl za punjenje
- 1 × samolepljivi metalni disk
- 1 × korisničko uputstvo

Pregled proizvoda



1. Magnetna baza
 2. Višenamensko dugme (**Uključivanje/Isključivanje, Reprodukcija/Pauza, Kontrola LED osvetljenja**)
 3. USB Type-C priključak za punjenje
-

Uputstva za instalaciju



1. **Za iPhone uređaje ili maske kompatibilne sa MagSafe sistemom:**
Jednostavno poravnajte i pričvrstite G200 zvučnik na MagSafe prsten na svom uređaju.
2. **Za uređaje koji nisu kompatibilni sa MagSafe sistemom (npr. Android):**
Pričvrstite priloženi samolepljivi metalni disk na zadnju stranu svog uređaja. Zatim magnetno povežite G200 zvučnik sa diskom.

Bluetooth povezivanje

1. Pritisnite i držite dugme za uključivanje 3 sekunde da biste uključili zvučnik.
2. LED indikator će početi da treperi.
3. Na svom telefonu ili uređaju sa omogućenim Bluetooth-om potražite „G200”.
4. Izaberite ga za uparivanje.
5. Nakon uspešnog povezivanja, oglasice se zvučni signal potvrde.

Zvučnik će se automatski isključiti nakon 5 minuta ako Bluetooth veza nije uspostavljena.

Korišćenje proizvoda

- **Uključivanje/Isključivanje:** pritisnite i držite dugme
- **Reprodukcija/Pauza:** kratak pritisak
- **Ponovno povezivanje sa uređajem:** dvostruki pritisak
- **Kontrola LED osvetljenja:** trostruki pritisak

Uređaj će se automatski isključiti nakon 5 minuta ako nije povezan putem Bluetooth-a.

LED svetla

Kada je uređaj uključen, pritisnite dugme tri puta da biste uključili ili isključili LED osvetljenje.

Punjenje

1. Povežite USB Type-C kabl sa priključkom za punjenje na zvučniku.
 2. Priključite drugi kraj na USB izvor napajanja (kao što su zidni punjač, računar ili Mac).
 3. Pre prve upotrebe proverite da li je uređaj potpuno napunjen radi optimalnih performansi.
-

UPUTSTVO ZA RECIKLAŽU I ODLAGANJE:



Ova oznaka znači da se proizvod ne sme odlagati kao ostali kućni otpad u Evropskoj uniji. Da biste sprečili potencijalnu štetu po životnu sredinu ili zdravlje ljudi usled nekontrolisanog odlaganja otpada, reciklirajte odgovorno kako biste podržali održivo korišćenje materijalnih resursa.

Ako želite da vratite korišćeni uređaj, koristite sistem za odlaganje i prikupljanje otpada ili kontaktirajte prodavca od koga ste kupili proizvod. Prodavac može prihvatiti proizvod radi reciklaže na ekološki bezbedan način.



Izjava proizvođača da je proizvod u skladu sa zahtevima važećih direktiva Evropske unije.

SR (Cyril.): SONICRA – KORISNIČKO UPUTSTVO

Hvala vam što ste kupili SONICRA.

Molimo vas da pažljivo pročitate ovo korisničko uputstvo pre upotrebe uređaja i sačuvate ga za buduću upotrebu.

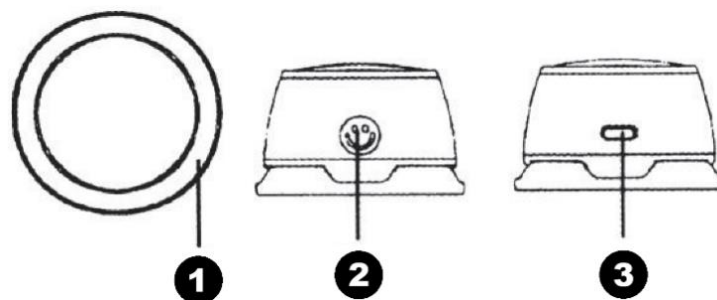
Specifikacije

- Модел: G200
- Излазна снага: 5 W
- Улаз: DC 5 V / 500 mA
- Величина звучника: 40 mm
- Капацитет батерије: 3,7 V / 300 mAh (1,11 Wh)
- Домет Bluetooth везе: до 10 m
- Димензије: 57 × 36 mm
- Функције: Bluetooth, LED осветљење, магнетно причвршћивање

Садржај паковања

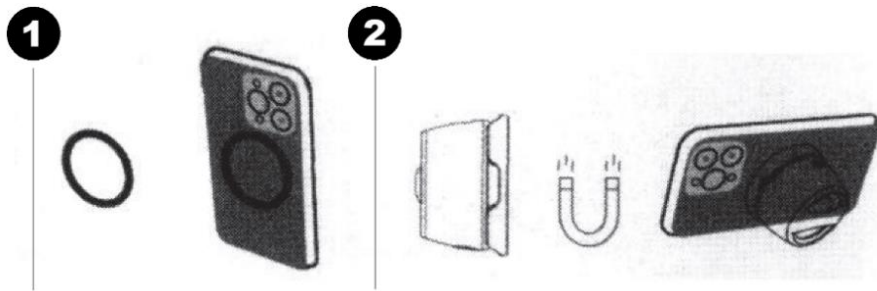
- 1 × MagBoom звучник
- 1 × USB Type-C кабл за пуњење
- 1 × самолепљиви метални диск
- 1 × корисничко упутство

Преглед производа



1. Магнетна база
 2. Вишенаменско дугме (**Укључивање/Искључивање, Репродукција/Пауза, Контрола LED осветљења**)
 3. USB Type-C прикључак за пуњење
-

Упутства за инсталацију



1. **За iPhone уређаје или маске компатибилне са MagSafe системом:**
Једноставно поравнајте и причврстите G200 звучник на MagSafe прстен на свом уређају.
2. **За уређаје који нису компатибилни са MagSafe системом (нпр. Android):**
Причврстите приложени самолепљиви метални диск на задњу страну свог уређаја. Затим магнетно повежите G200 звучник са диском.

Bluetooth повезивање

1. Притисните и држите дугме за укључивање 3 секунде да бисте укључили звучник.
2. LED индикатор ће почети да трепери.
3. На свом телефону или уређају са омогућеним Bluetooth-ом потражите „G200”.
4. Изаберите га за упаривање.
5. Након успешног повезивања, огласиће се звучни сигнал потврде.

Звучник ће се аутоматски искључити након 5 минута ако Bluetooth веза није успостављена.

Коришћење производа

- **Укључивање/Искључивање:** притисните и држите дугме
- **Репродукција/Пауза:** кратак притисак
- **Поновно повезивање са уређајем:** двоструки притисак
- **Контрола LED осветљења:** троструки притисак

Уређај ће се аутоматски искључити након 5 минута ако није повезан путем Bluetooth-а.

LED светла

Када је уређај укључен, притисните дугме три пута да бисте укључили или искључили LED осветљење.

Пуњење

1. Повежите USB Type-C кабл са прикључком за пуњење на звучнику.
2. Прикључите други крај на USB извор напајања (као што су зидни пуњач, рачунар или Mac).
3. Пре прве употребе проверите да ли је уређај потпуно напуњен ради оптималних перформанси.

УПУТСТВО ЗА РЕЦИКЛАЖУ И ОДЛАГАЊЕ:



Ова ознака значи да се производ не сме одлагати као остали кућни отпад у Европској унији. Да бисте спречили потенцијалну штету по животну средину или здравље људи услед неконтролисаног одлагања отпада, рециклирајте одговорно како бисте подржали одрживо коришћење материјалних ресурса. Ако желите да вратите коришћени уређај, користите систем за одлагање и прикупљање отпада или контактирајте продавца од кога сте купили производ. Продавац може прихватити производ ради рециклирања на еколошки безбедан начин.



Изјава произвођача да је производ у складу са захтевима важећих директива Европске уније