

## RO: SONICRA – MANUAL DE UTILIZARE

Vă mulțumim că ați achiziționat SONICRA.

Vă rugăm să citiți cu atenție acest manual de utilizare înainte de a folosi dispozitivul și să îl păstrați pentru consultare ulterioară.

---

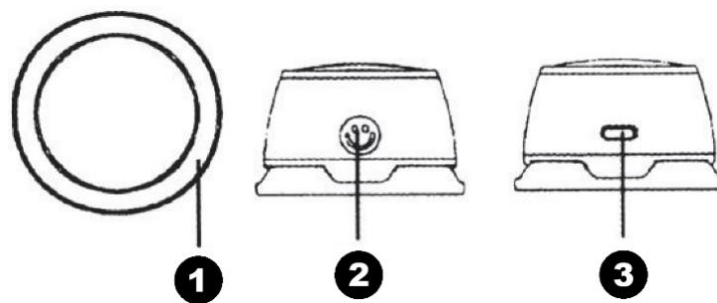
### Specificații

- Model: G200
  - Putere de ieșire: 5 W
  - Intrare: DC 5 V / 500 mA
  - Dimensiunea difuzorului: 40 mm
  - Capacitatea bateriei: 3,7 V / 300 mAh (1,11 Wh)
  - Rază Bluetooth: până la 10 m
  - Dimensiuni: 57 × 36 mm
  - Funcții: Bluetooth, iluminare LED, montare magnetică
- 

### Conținutul pachetului

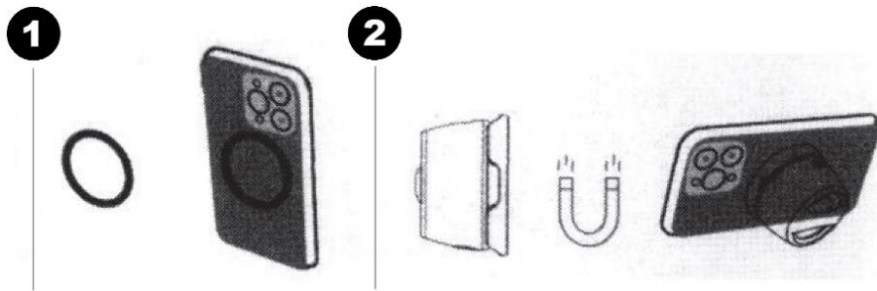
- 1 × difuzor MagBoom
  - 1 × cablu de încărcare USB Type-C
  - 1 × disc metalic adeziv
  - 1 × manual de utilizare
- 

### Prezentare generală a produsului



1. Bază magnetică
  2. Buton multifuncțional (**Pornire/Oprire, Redare/Pauză, Control LED**)
  3. Port de încărcare USB Type-C
-

## Instrucțiuni de instalare



1. **Pentru iPhone-uri sau huse compatibile cu MagSafe:**  
Pur și simplu aliniați și atașați difuzorul G200 la inelul MagSafe al dispozitivului dumneavoastră.
2. **Pentru dispozitive care nu sunt compatibile cu MagSafe (de ex. Android):**  
Atașați discul metalic adeziv inclus pe partea din spate a dispozitivului dumneavoastră. Apoi conectați magnetic difuzorul G200 la disc.

---

## Conexiune Bluetooth

1. Apăsăți și mențineți apăsat butonul de pornire timp de 3 secunde pentru a porni difuzorul.
2. Indicatorul LED va începe să clipească.
3. Pe telefonul sau dispozitivul dumneavoastră cu Bluetooth, căutați „G200”.
4. Selectați-l pentru asociere.
5. Se va auzi un ton de confirmare după ce conexiunea a fost realizată cu succes.

Difuzorul se va opri automat după 5 minute dacă nu este stabilită nicio conexiune Bluetooth.

---

## Operarea produsului

- **Pornire/Oprire:** apăsați și mențineți apăsat butonul
- **Redare/Pauză:** apăsare scurtă
- **Reconectare la dispozitiv:** apăsare dublă
- **Controlul luminii LED:** apăsare triplă

Dispozitivul se va opri automat după 5 minute dacă nu este conectat prin Bluetooth.

---

## Lumini LED

Când dispozitivul este pornit, apăsați butonul de trei ori pentru a porni sau opri iluminarea LED.

---

## Încărcare

1. Conectați cablul USB Type-C la portul de încărcare al difuzorului.
2. Conectați celălalt capăt la o sursă de alimentare USB (cum ar fi un încărcător de perete, un PC sau un Mac).
3. Asigurați-vă că dispozitivul este complet încărcat înainte de prima utilizare pentru performanță optimă.

---

## INSTRUCȚIUNI PENTRU RECICLARE ȘI ELIMINARE:



Această etichetă înseamnă că produsul nu poate fi eliminat ca și alte deșeuri menajere pe întreg teritoriul UE. Pentru a preveni posibilele daune aduse mediului sau sănătății umane în urma eliminării necontrolate a deșeurilor. Reciclați în mod responsabil pentru a promova utilizarea durabilă a resurselor materiale. Dacă doriți să returnați un dispozitiv uzat, utilizați sistemul de depunere și colectare sau contactați comerciantul de la care ați cumpărat produsul. Retailerul poate accepta produsul pentru o reciclare sigură din punct de vedere ecologic.



O declarație a producătorului care să ateste că produsul respectă cerințele directivelor UE aplicabile.