

PL: SONICRA – INSTRUKCJA OBSŁUGI

Dziękujemy za zakup SONICRA.

Prosimy o uważne przeczytanie tej instrukcji obsługi przed użyciem urządzenia oraz zachowanie jej do wykorzystania w przyszłości.

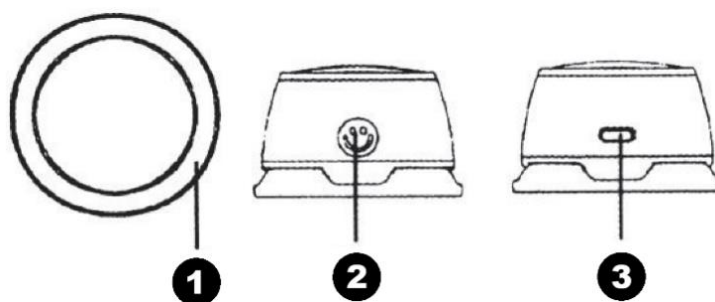
Specyfikacja

- Model: G200
 - Moc wyjściowa: 5 W
 - Wejście: DC 5 V / 500 mA
 - Rozmiar przetwornika: 40 mm
 - Pojemność baterii: 3,7 V / 300 mAh (1,11 Wh)
 - Zasięg Bluetooth: do 10 m
 - Wymiary: 57 × 36 mm
 - Funkcje: Bluetooth, podświetlenie LED, mocowanie magnetyczne
-

Zawartość opakowania

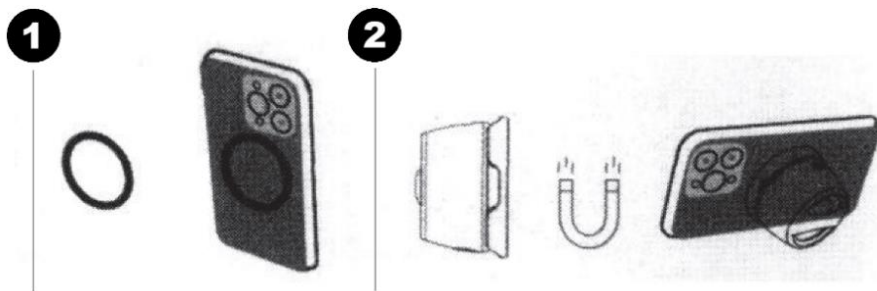
- 1 × głośnik MagBoom
 - 1 × kabel do ładowania USB Type-C
 - 1 × samoprzylepny metalowy krążek
 - 1 × instrukcja obsługi
-

Przegląd produktu



1. Podstawa magnetyczna
 2. Wielofunkcyjny przycisk (**Włączanie/Wyłączanie, Odtwarzanie/Pauza, Sterowanie LED**)
 3. Port ładowania USB Type-C
-

Instrukcja instalacji



1. **Dla iPhone'ów lub etui kompatybilnych z MagSafe:**
Wystarczy wyrównać i przymocować głośnik G200 do pierścienia MagSafe w urządzeniu.
2. **Dla urządzeń niekompatybilnych z MagSafe (np. Android):**
Przymocuj dołączony samoprzylepny metalowy krążek do tylnej części urządzenia. Następnie połącz magnetycznie głośnik G200 z krążkiem.

Połączenie Bluetooth

1. Naciśnij i przytrzymaj przycisk zasilania przez 3 sekundy, aby włączyć głośnik.
2. Wskaźnik LED zacznie migać.
3. Na telefonie lub urządzeniu z obsługą Bluetooth wyszukaj „G200”.
4. Wybierz urządzenie, aby je sparować.
5. Po pomyślnym połączeniu rozlegnie się dźwięk potwierdzający.

Głośnik wyłączy się automatycznie po 5 minutach, jeśli połączenie Bluetooth nie zostanie nawiązane.

Obsługa produktu

- **Włączanie/Wyłączanie:** naciśnij i przytrzymaj przycisk
- **Odtwarzanie/Pauza:** krótkie naciśnięcie
- **Ponowne połączenie z urządzeniem:** podwójne naciśnięcie
- **Sterowanie podświetleniem LED:** potrójne naciśnięcie

Urządzenie wyłączy się automatycznie po 5 minutach, jeśli nie będzie połączone przez Bluetooth.

Podświetlenie LED

Gdy urządzenie jest włączone, naciśnij przycisk trzy razy, aby włączyć lub wyłączyć podświetlenie LED.

Ładowanie

1. Podłącz kabel USB Type-C do portu ładowania w głośniku.
2. Podłącz drugi koniec do źródła zasilania USB (takiego jak ładowarka sieciowa, komputer PC lub Mac).
3. Przed pierwszym użyciem upewnij się, że urządzenie jest w pełni naładowane, aby zapewnić optymalną wydajność.

INSTRUKCJE DOTYCZĄCE RECYKLINGU I UTYLIZACJI:



Ta etykieta oznacza, że produkt nie może być usuwany jako zwykły odpad domowy w całej UE. Aby zapobiec potencjalnym szkodom dla środowiska lub zdrowia ludzkiego wynikającym z niekontrolowanego usuwania odpadów. Recykling prowadź odpowiedzialnie, aby promować zrównoważone korzystanie z zasobów materialnych. Jeśli chcesz zwrócić używane urządzenie, skorzystaj z systemu odbioru i kolekcji lub skontaktuj się z detalistą, od którego zakupiłeś produkt. Detalista może przyjąć produkt do ekologicznego recyklingu.



Oświadczenie producenta, że produkt spełnia wymagania odpowiednich dyrektyw UE.