

## NL: SONICRA – GEBRUIKERSHANDLEIDING

Bedankt voor uw aankoop van SONICRA.

Lees deze gebruikershandleiding zorgvuldig door voordat u het apparaat gebruikt en bewaar deze voor toekomstig gebruik.

---

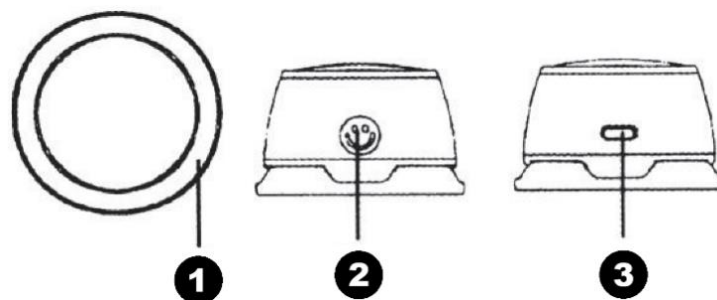
### Specificaties

- Model: G200
  - Uitgangsvermogen: 5 W
  - Ingang: DC 5 V / 500 mA
  - Drivergrootte: 40 mm
  - Batterijcapaciteit: 3,7 V / 300 mAh (1,11 Wh)
  - Bluetooth-bereik: tot 10 m
  - Afmetingen: 57 × 36 mm
  - Functies: Bluetooth, LED-verlichting, magnetische bevestiging
- 

### Inhoud van de verpakking

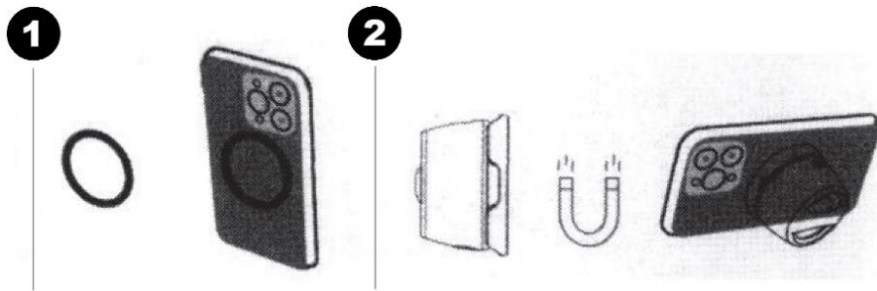
- 1 × MagBoom-luidspreker
  - 1 × USB Type-C-opladekabel
  - 1 × zelfklevende metalen schijf
  - 1 × gebruikershandleiding
- 

### Productoverzicht



1. Magnetische basis
  2. Multifunctionele knop (Aan/Uit, Afspelen/Pauzeren, LED-bediening)
  3. USB Type-C-opladepoort
-

## Installatie-instructies



1. **Voor MagSafe-compatibele iPhones of hoesjes:**  
Lijn de G200-luidspreker eenvoudig uit en bevestig deze aan de MagSafe-ring van uw apparaat.
  2. **Voor apparaten zonder MagSafe-compatibiliteit (bijv. Android):**  
Bevestig de meegeleverde zelfklevende metalen schijf aan de achterkant van uw apparaat. Verbind vervolgens de G200-luidspreker magnetisch met de schijf.
- 

## Bluetooth-verbinding

1. Houd de aan/uit-knop 3 seconden ingedrukt om de luidspreker in te schakelen.
2. De LED-indicator begint te knipperen.
3. Zoek op uw telefoon of Bluetooth-apparaat naar "G200".
4. Selecteer het apparaat om te koppelen.
5. Er klinkt een bevestigingstoon zodra de verbinding succesvol tot stand is gebracht.

De luidspreker wordt na 5 minuten automatisch uitgeschakeld als er geen Bluetooth-verbinding tot stand wordt gebracht.

---

## Bediening van het product

- **Aan/Uit:** houd de knop ingedrukt
- **Afspelen/Pauzeren:** kort indrukken
- **Opnieuw verbinden met apparaat:** dubbel indrukken
- **LED-verlichting bedienen:** driemaal indrukken

Het apparaat wordt na 5 minuten automatisch uitgeschakeld als het niet via Bluetooth is verbonden.

---

## LED-verlichting

Wanneer het apparaat is ingeschakeld, drukt u driemaal op de knop om de LED-verlichting in of uit te schakelen.

---

## Opladen

1. Sluit de USB Type-C-kabel aan op de oplaadpoort van de luidspreker.
2. Sluit het andere uiteinde aan op een USB-stroombron (zoals een wandoplader, pc of Mac).
3. Zorg ervoor dat het apparaat vóór het eerste gebruik volledig is opgeladen voor optimale prestaties.

---

## INSTRUCTIES VOOR RECYCLING EN VERWIJDERING:



Dit label betekent dat het product in de hele EU niet als ander huishoudelijk afval mag worden weggegooid. Om mogelijke schade aan het milieu of de volksgezondheid door ongecontroleerde afvalverwijdering te voorkomen. Recycle op verantwoorde wijze om duurzaam gebruik van materiële hulpbronnen te bevorderen. Als je een gebruikt apparaat wilt inleveren, gebruik dan het afgifte- en inzamelsysteem of neem contact op met de winkelier waar je het product hebt gekocht. De winkelier kan het product accepteren voor milieuveilige recycling.



Een verklaring van de fabrikant dat het product voldoet aan de vereisten van de toepasselijke EU-richtlijnen.