

МК: SONICRA – УПАТСТВО ЗА КОРИСНИК

Ви благодариме што го купивте SONICRA.

Ве молиме внимателно прочитајте го ова упатство за корисник пред да го користите уредот и зачувајте го за идна употреба.

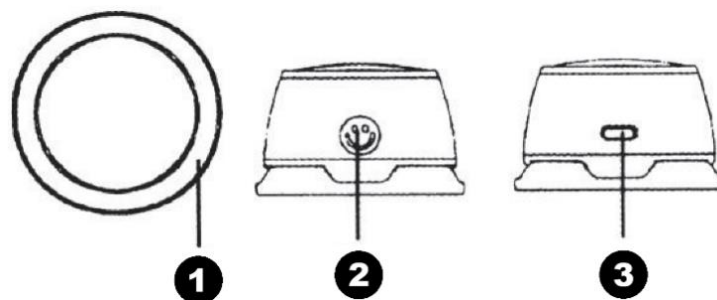
Спецификации

- Модел: G200
- Излезна моќност: 5 W
- Влез: DC 5 V / 500 mA
- Големина на звучник: 40 mm
- Капацитет на батерија: 3,7 V / 300 mAh (1,11 Wh)
- Опсег на Bluetooth: до 10 m
- Димензии: 57 × 36 mm
- Функции: Bluetooth, LED осветлување, магнетно прицврстување

Содржина на пакувањето

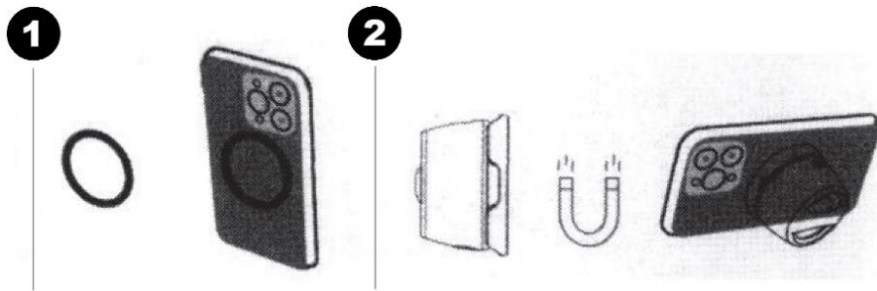
- 1 × MagBoom звучник
- 1 × USB Type-C кабел за полнење
- 1 × самолеплив метален диск
- 1 × упатство за корисник

Преглед на производот



1. Магнетна основа
 2. Мултифункционално копче (**Вклучување/Исклучување, Репродукција/Пауза, Контрола на LED осветлување**)
 3. USB Type-C приклучок за полнење
-

Упатства за инсталација



1. **За iPhone уреди или маски компатибилни со MagSafe:**
Едноставно порамнете го и прицврстете го G200 звучникот на MagSafe прстенот на вашиот уред.
2. **За уреди што не се компатибилни со MagSafe (на пр. Android):**
Прицврстете го вклучениот самолеплив метален диск на задната страна од вашиот уред. Потоа магнетно поврзете го G200 звучникот со дискот.

Bluetooth поврзување

1. Притиснете и држете го копчето за вклучување 3 секунди за да го вклучите звучникот.
2. LED индикаторот ќе почне да трепка.
3. На вашиот телефон или уред со овозможен Bluetooth, побарајте „G200“.
4. Изберете го за спарување.
5. Ќе се слушне потврден тон штом поврзувањето е успешно.

Звучникот автоматски ќе се исклучи по 5 минути ако не се воспостави Bluetooth врска.

Работа со производот

- **Вклучување/Исклучување:** притиснете и држете го копчето
- **Репродукција/Пауза:** кратко притискање
- **Повторно поврзување со уред:** двојно притискање
- **Контрола на LED осветлување:** тројно притискање

Уредот автоматски ќе се исклучи по 5 минути ако не е поврзан со Bluetooth.

LED светла

Кога уредот е вклучен, притиснете го копчето трипати за да го вклучите или исклучите LED осветлувањето.

Полнење

1. Поврзете го USB Type-C кабелот со приклучокот за полнење на звучникот.
2. Приклучете го другиот крај во USB извор на напојување (како што се сиден полнач, компјутер или Mac).
3. Осигурете се уредот да биде целосно наполнет пред првата употреба за оптимални перформанси.

УПАТСТВО ЗА РЕЦИКЛИРАЊЕ И ОДЛАГАЊЕ:



Оваа ознака значи дека производот не смее да се фрла како друг домашен отпад низ целата ЕУ. За да се спречи потенцијална штета на животната средина или здравјето на луѓето од неконтролирано отстранување на отпадот. Рециклирајте одговорно за да ја поттикнете одржливата употреба на материјалните ресурси. Доколку сакате да вратите употребен уред, искористете го системот за собирање и рециклирање или контактирајте го продавачот од кој го купивте производот. Продавачот може да го прифати производот за еколошки безбедно рециклирање.



Изјава од производителот дека производот е во согласност со барањата на применливите ЕУ директиви.

AL: SONICRA – MANUALI I PËRDORIMIT

Faleminderit që keni blerë SONICRA.

Ju lutemi lexoni me kujdes këtë manual përdorimi para se të përdorni pajisjen dhe ruajeni për referencë në të ardhmen.

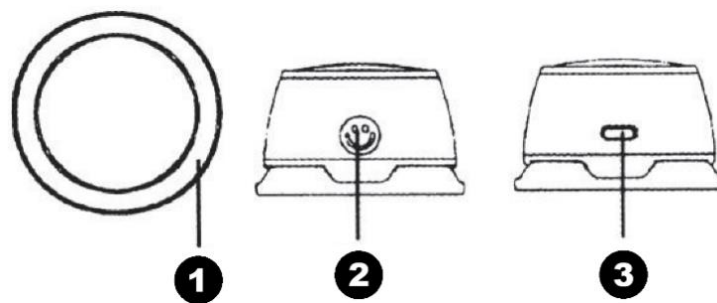
Specifikimet

- Modeli: G200
- Fuqia dalëse: 5 W
- Hyrja: DC 5 V / 500 mA
- Madhësia e altoparlantit: 40 mm
- Kapaciteti i baterisë: 3,7 V / 300 mAh (1,11 Wh)
- Rrezja e Bluetooth-it: deri në 10 m
- Përmasat: 57 × 36 mm
- Funkcionet: Bluetooth, ndriçim LED, montim magnetik

Përmbajtja e paketës

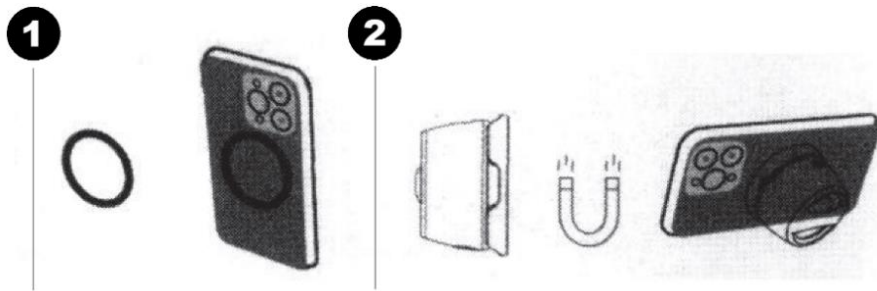
- 1 × altoparlant MagBoom
- 1 × kabllo karikimi USB Type-C
- 1 × disk metalik vetëngjithës
- 1 × manual përdorimi

Përmbledhje e produktit



1. Baza magnetike
 2. Butoni shumëfunksional (**Ndezje/Fikje, Luaj/Pauzë, Kontrolli i LED-it**)
 3. Porta e karikimit USB Type-C
-

Udhëzime për instalimin



1. **Për iPhone ose kasa të përputhshme me MagSafe:**
Thjesht rreshtoni dhe ngjitni altoparlantin G200 te unaza MagSafe në pajisjen tuaj.
2. **Për pajisje që nuk janë të përputhshme me MagSafe (p.sh. Android):**
Ngjitni diskun metalik vetëngjitës të përfshirë në pjesën e pasme të pajisjes suaj. Pastaj lidhni altoparlantin G200 në mënyrë magnetike me diskun.

Lidhja Bluetooth

1. Shtypni dhe mbani të shtypur butonin e ndezjes për 3 sekonda për të ndezur altoparlantin.
2. Treguesi LED do të fillojë të pulsojë.
3. Në telefonin ose pajisjen tuaj me Bluetooth, kërkoni "G200".
4. Zgjidheni për ta çiftuar.
5. Do të dëgjohet një ton konfirmimi sapo lidhja të jetë e suksesshme.

Altoparlanti do të fiket automatikisht pas 5 minutash nëse nuk krijohet lidhje Bluetooth.

Përdorimi i produktit

- **Ndezje/Fikje:** shtypni dhe mbani të shtypur butonin
- **Luaj/Pauzë:** shtypje e shkurtër
- **Rilidhja me pajisjen:** shtypje e dyfishtë
- **Kontrolli i dritës LED:** shtypje e trefishtë

Pajisja do të fiket automatikisht pas 5 minutash nëse nuk është e lidhur me Bluetooth.

Dritat LED

Kur pajisja është e ndezur, shtypni butonin tri herë për të ndezur ose fikur ndriçimin LED.

Karikimi

1. Lidhni kabllon USB Type-C me portën e karikimit në altoparlant.
2. Lidhni skajin tjetër me një burim energjie USB (si p.sh. karikues muri, PC ose Mac).
3. Sigurohuni që pajisja të jetë plotësisht e karikuar para përdorimit të parë për performancë optimale.

UDHËZIME PËR RICIKLIMIN DHE ASGJËSIMIN:



Kjo etiketë tregon se produkti nuk mund të hidhet si mbeturina të tjera shtëpiake në të gjithë BE-në. Për të parandaluar dëmtimin e mundshëm të mjedisit ose të shëndetit të njeriut nga eliminimi i pakontrolluar i mbetjeve. Ricikloni në mënyrë të përgjegjshme për të promovuar përdorimin e qëndrueshëm të burimeve materiale. Nëse dëshironi të ktheni një pajisje të përdorur, përdorni sistemin e grumbullimit dhe dorëzimit ose kontaktoni shitësin nga i cili e keni blerë produktin. Shitësi mund ta pranojë produktin për riciklim të sigurt për mjedisin.



Deklaratë nga prodhuesi se produkti është në përputhje me kërkesat e direktivave të zbatueshme të BE-së.