

LV: SONICRA – LIETOTĀJA ROKASGRĀMATA

Paldies, ka iegādājāties SONICRA.

Lūdzu, pirms ierīces lietošanas rūpīgi izlasiet šo lietotāja rokasgrāmatu un saglabājiet to turpmākai uzziņai.

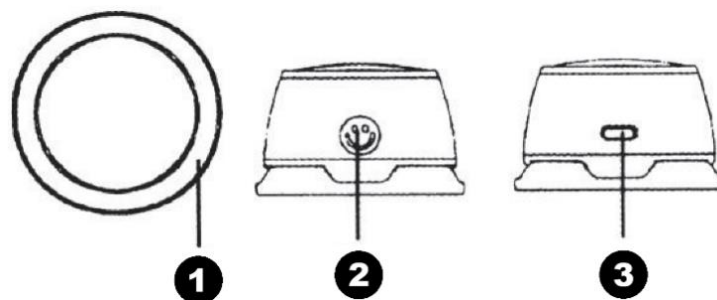
Specifikācijas

- Modelis: G200
- Izejas jauda: 5 W
- Ieeja: DC 5 V / 500 mA
- Skaļruņa izmērs: 40 mm
- Akumulatora ietilpība: 3,7 V / 300 mAh (1,11 Wh)
- Bluetooth darbības rādiuss: līdz 10 m
- Izmēri: 57 × 36 mm
- Funkcijas: Bluetooth, LED apgaismojums, magnētiska stiprināšana

Iepakojuma saturs

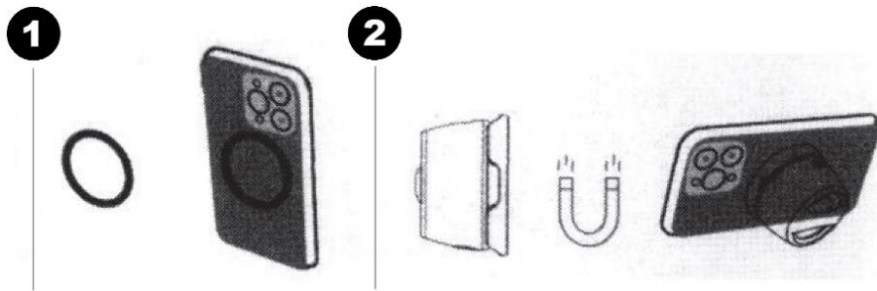
- 1 × MagBoom skaļrunis
- 1 × USB Type-C uzlādes kabelis
- 1 × pašlīmējošs metāla disks
- 1 × lietotāja rokasgrāmata

Produkta pārskats



1. Magnētiskā pamatne
 2. Daudzfunkcionāla poga (**Ieslēgšana/Izslēgšana, Atskaņošana/Pauze, LED vadība**)
 3. USB Type-C uzlādes ports
-

Uzstādīšanas norādījumi



1. **MagSafe saderīgiem iPhone vai vāciņiem:**
Vienkārši izlīdziniet un piestipriniet G200 skaļruni pie MagSafe gredzena savā ierīcē.
2. **Ierīcēm, kas nav saderīgas ar MagSafe (piem., Android):**
Piestipriniet komplektā iekļauto pašlīmējošo metāla disku ierīces aizmugurē. Pēc tam magnētiski pievienojiet G200 skaļruni diskam.

Bluetooth savienojums

1. Nospiediet un turiet ieslēgšanas pogu 3 sekundes, lai ieslēgtu skaļruni.
2. LED indikators sāks mirgot.
3. Savā telefonā vai Bluetooth iespējotā ierīcē meklējiet "G200".
4. Izvēlieties to savienošanai pāri.
5. Pēc veiksmīgas savienošanas atskanēs apstiprinājuma signāls.

Skaļrunis automātiski izslēgsies pēc 5 minūtēm, ja Bluetooth savienojums netiks izveidots.

Produkta lietošana

- **Ieslēgšana/Izslēgšana:** nospiediet un turiet pogu
- **Atskaņošana/Pauze:** īss nospiediens
- **Atkārtota savienošana ar ierīci:** dubults nospiediens
- **LED gaismas vadība:** trīskāršs nospiediens

Ierīce automātiski izslēgsies pēc 5 minūtēm, ja tā nebūs savienota ar Bluetooth.

LED gaismas

Kad ierīce ir ieslēgta, nospiediet pogu trīs reizes, lai ieslēgtu vai izslēgtu LED apgaismojumu.

Uzlāde

1. Pievienojiet USB Type-C kabeli skaļruņa uzlādes portam.
2. Pievienojiet otru galu USB barošanas avotam (piemēram, sienas lādētājam, datoram vai Mac).
3. Pirms pirmās lietošanas pārļiecinieties, ka ierīce ir pilnībā uzlādēta optimālai darbībai.

INSTRUKCIJAS PAR PĀRSTRĀDI UN IZMETIENU:



Šī etiķete nozīmē, ka produkts nedrīkst tikt izmesti kā parasts sadzīves atkritums visā ES. Lai novērstu iespējamus kaitējumus vides vai cilvēku veselībai no nekontrolētas atkritumu izgāšanas. Pārstrādājiet atbildīgi, lai veicinātu materiālu resursu ilgtspējīgu izmantošanu. Ja vēlaties atgriezt lietoto ierīci, izmantojiet atdevi un kolekcijas sistēmu vai sazinieties ar mazumtirgotāju, no kura iegādājāties produktu. Mazumtirgotājs var pieņemt produktu ekoloģiski drošai pārstrādei.



Ražotāja deklarācija, ka produkts atbilst attiecīgajām ES direktīvām.