

LT: SONICRA – NAUDOTOJO VADOVAS

Dėkojame, kad įsigijote SONICRA.

Prieš naudodami įrenginį, atidžiai perskaitykite šį naudotojo vadovą ir išsaugokite jį ateičiai.

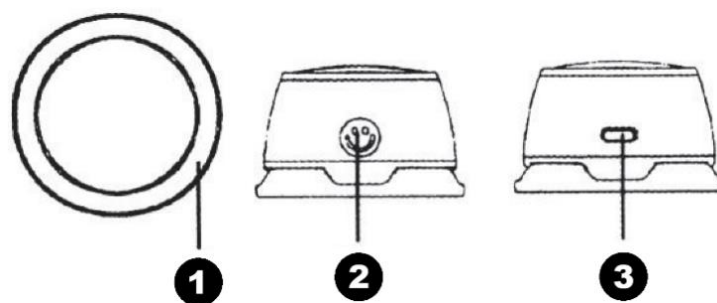
Specifikacijos

- Modelis: G200
 - Išėjimo galia: 5 W
 - Įvestis: DC 5 V / 500 mA
 - Garsiakalbio dydis: 40 mm
 - Baterijos talpa: 3,7 V / 300 mAh (1,11 Wh)
 - Bluetooth veikimo nuotolis: iki 10 m
 - Matmenys: 57 × 36 mm
 - Funkcijos: Bluetooth, LED apšvietimas, magnetinis tvirtinimas
-

Pakuotės turinys

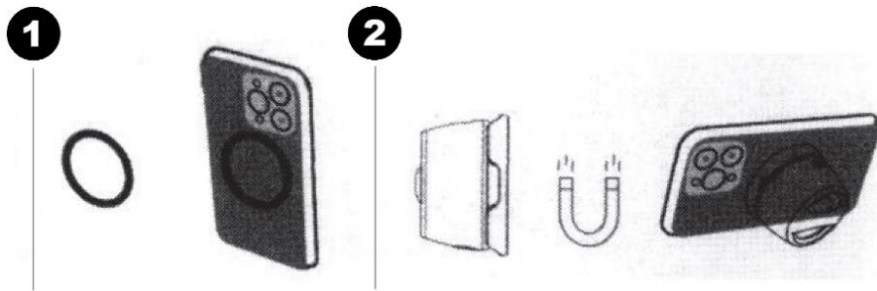
- 1 × MagBoom garsiakalbis
 - 1 × USB Type-C įkrovimo laidas
 - 1 × lipnus metalinis diskas
 - 1 × naudotojo vadovas
-

Produkto apžvalga



1. Magnetinis pagrindas
 2. Daugiafunkcis mygtukas (Įjungimas / Išjungimas, Leidimas / Pausė, LED valdymas)
 3. USB Type-C įkrovimo prievadas
-

Montavimo instrukcijos



1. **„MagSafe“ suderinamiems „iPhone“ arba dėklams:**
Tiesiog sulygiuokite ir pritvirtinkite G200 garsiakalbį prie „MagSafe“ žiedo savo įrenginyje.
2. **Įrenginiams, nesuderinamiems su „MagSafe“ (pvz., „Android“):**
Priklijuokite pridedamą lipnų metalinį diską prie savo įrenginio galinės dalies. Tada magnetiškai prijunkite G200 garsiakalbį prie disko.

Bluetooth ryšys

1. Paspauskite ir laikykite maitinimo mygtuką 3 sekundes, kad įjungtumėte garsiakalbį.
2. LED indikatorius pradės mirksėti.
3. Savo telefone arba Bluetooth palaikančiame įrenginyje ieškokite „G200“.
4. Pasirinkite jį susiejimui.
5. Sėkmingai prisijungus pasigirs patvirtinimo garsas.

Jei Bluetooth ryšys nebus užmegztas, garsiakalbis automatiškai išsijungs po 5 minučių.

Produkto valdymas

- **Įjungimas / Išjungimas:** paspauskite ir laikykite mygtuką
- **Leidimas / Pauzė:** trumpas paspaudimas
- **Pakartotinis prijungimas prie įrenginio:** dukart paspausti
- **LED šviesos valdymas:** paspausti tris kartus

Jei įrenginys nebus prijungtas per Bluetooth, jis automatiškai išsijungs po 5 minučių.

LED šviesos

Kai įrenginys įjungtas, paspauskite mygtuką tris kartus, kad įjungtumėte arba išjungtumėte LED apšvietimą.

Įkrovimas

1. Prijunkite USB Type-C laidą prie garsiakalbio įkrovimo prievado.
2. Kitą galą prijunkite prie USB maitinimo šaltinio (pvz., sieninio įkroviklio, kompiuterio arba „Mac“).
3. Prieš pirmą naudojimą įsitikinkite, kad įrenginys yra visiškai įkrautas, kad veiktų optimaliai.

INSTRUKCIJOS DĖL PERDIRBIMO IR IŠMETIMO:



Ši žymė reiškia, kad produktas negali būti išmestas kaip įprastos namų ūkio atliekos visoje ES. Norint išvengti galimų žalos aplinkai ar žmonių sveikatai dėl nekontroliuojamo atliekų šalinimo. Perdirbkite atsakingai skatinant tvarų medžiagų išteklių naudojimą. Norėdami grąžinti naudotą įrenginį, naudokite atidavimo ir rinkimo sistemą arba susisiekite su pardavėju, iš kurio įsigijote produktą. Pardavėjas gali priimti produktą aplinkai saugiam perdirbimui.



Gamintojo deklaracija, kad produktas atitinka taikomus ES direktyvų reikalavimus.