

IT: SONICRA – MANUALE UTENTE

Grazie per aver acquistato SONICRA.

Si prega di leggere attentamente questo manuale utente prima di utilizzare il dispositivo e di conservarlo per riferimento futuro.

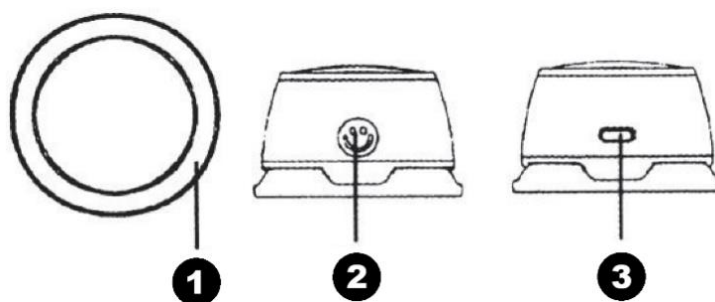
Specifiche

- Modello: G200
 - Potenza in uscita: 5 W
 - Ingresso: DC 5 V / 500 mA
 - Dimensione del driver: 40 mm
 - Capacità della batteria: 3,7 V / 300 mAh (1,11 Wh)
 - Portata Bluetooth: fino a 10 m
 - Dimensioni: 57 × 36 mm
 - Funzioni: Bluetooth, illuminazione LED, montaggio magnetico
-

Contenuto della confezione

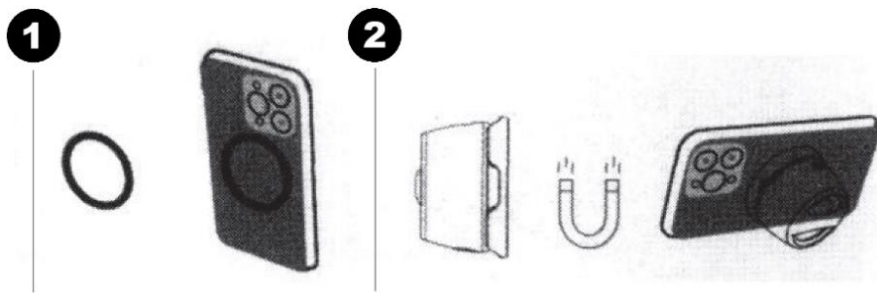
- 1 × altoparlante MagBoom
 - 1 × cavo di ricarica USB Type-C
 - 1 × disco metallico adesivo
 - 1 × manuale utente
-

Panoramica del prodotto



1. Base magnetica
 2. Pulsante multifunzione (**Accensione/Spegnimento, Riproduzione/Pausa, Controllo LED**)
 3. Porta di ricarica USB Type-C
-

Istruzioni per l'installazione



1. **Per iPhone o custodie compatibili con MagSafe:**
Allineare semplicemente e fissare l'altoparlante G200 all'anello MagSafe del dispositivo.
 2. **Per dispositivi non compatibili con MagSafe (ad es. Android):**
Applicare il disco metallico adesivo incluso sul retro del dispositivo. Quindi collegare magneticamente l'altoparlante G200 al disco.
-

Connessione Bluetooth

1. Tenere premuto il pulsante di accensione per 3 secondi per accendere l'altoparlante.
2. L'indicatore LED inizierà a lampeggiare.
3. Sul telefono o sul dispositivo con Bluetooth attivato, cercare "G200".
4. Selezionarlo per l'abbinamento.
5. Una volta completata con successo la connessione, verrà emesso un tono di conferma.

L'altoparlante si spegnerà automaticamente dopo 5 minuti se non viene stabilita alcuna connessione Bluetooth.

Funzionamento del prodotto

- **Accensione/Spegnimento:** tenere premuto il pulsante
- **Riproduzione/Pausa:** pressione breve
- **Riconnessione al dispositivo:** doppia pressione
- **Controllo della luce LED:** tripla pressione

Il dispositivo si spegnerà automaticamente dopo 5 minuti se non è connesso tramite Bluetooth.

Luci LED

Quando il dispositivo è acceso, premere il pulsante tre volte per accendere o spegnere l'illuminazione LED.

Ricarica

1. Collegare il cavo USB Type-C alla porta di ricarica dell'altoparlante.
2. Collegare l'altra estremità a una fonte di alimentazione USB (come un caricatore da parete, un PC o un Mac).
3. Assicurarsi che il dispositivo sia completamente carico prima del primo utilizzo per prestazioni ottimali.

ISTRUZIONI PER IL RICICLAGGIO E LO SMALTIMENTO:



Questa etichetta indica che il prodotto non può essere smaltito come altri rifiuti domestici in tutta l'Unione Europea. Per prevenire possibili danni all'ambiente o alla salute umana derivanti da uno smaltimento non controllato dei rifiuti. Ricicla responsabilmente per promuovere l'uso sostenibile delle risorse materiali. Se desideri restituire un dispositivo usato, utilizza il sistema di raccolta o contatta il rivenditore presso il quale hai acquistato il prodotto. Il rivenditore può accettare il prodotto per un riciclaggio ecologicamente sicuro.



Una dichiarazione del produttore che attesta che il prodotto è conforme ai requisiti delle direttive dell'UE applicabili.