

# HU: SONICRA – FELHASZNÁLÓI KÉZIKÖNYV

Köszönjük, hogy megvásárolta a SONICRA terméket.

Kérjük, a készülék használata előtt figyelmesen olvassa el ezt a felhasználói kézikönyvet, és őrizze meg későbbi használatra.

---

## Műszaki adatok

- Modell: G200
- Kimeneti teljesítmény: 5 W
- Bemenet: DC 5 V / 500 mA
- Hangszóró mérete: 40 mm
- Akkumulátor kapacitása: 3,7 V / 300 mAh (1,11 Wh)
- Bluetooth hatótávolság: akár 10 m
- Méretek: 57 × 36 mm
- Funkciók: Bluetooth, LED világítás, mágneses rögzítés

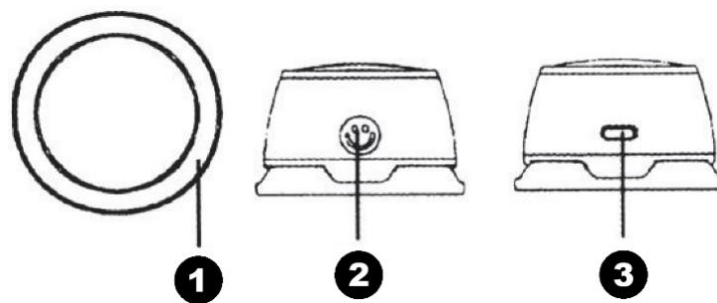
---

## A csomag tartalma

- 1 × MagBoom hangszóró
- 1 × USB Type-C töltőkábel
- 1 × öntapadós fémkorong
- 1 × felhasználói kézikönyv

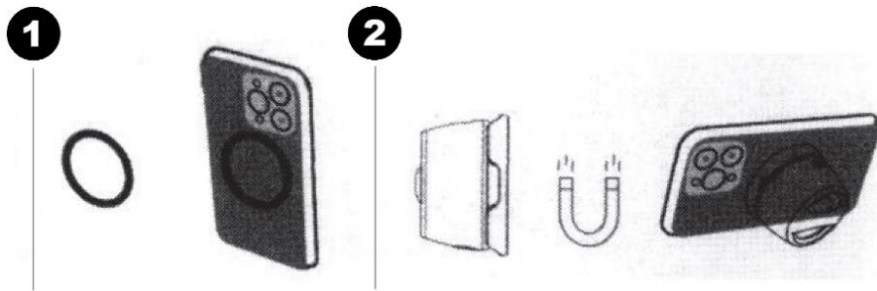
---

## A termék áttekintése



1. Mágneses alap
  2. Többfunkciós gomb (Be/Ki kapcsolás, Lejátszás/Szünet, LED vezérlés)
  3. USB Type-C töltőcsatlakozó
-

## Telepítési útmutató



1. **MagSafe-kompatibilis iPhone-okhoz vagy tokokhoz:**  
Egyszerűen igazítsa a G200 hangszórót a készüléken található MagSafe gyűrűhöz, majd rögzítse.
2. **Nem MagSafe-kompatibilis készülékekhez (pl. Android):**  
Rögzítse a mellékelt öntapadós fémkorongot a készülék hátoldalára. Ezután csatlakoztassa mágneselesen a G200 hangszórót a koronghoz.

---

## Bluetooth kapcsolat

1. A hangszóró bekapcsolásához nyomja meg és tartsa lenyomva a bekapcsológombot 3 másodpercig.
2. A LED-jelző villogni kezd.
3. Telefonján vagy Bluetooth-kompatibilis készülékén keresse meg a „G200” eszközt.
4. Válassza ki a párosításhoz.
5. Sikeres csatlakozás esetén egy megerősítő hangjelzés hallható.

A hangszóró automatikusan kikapcsol 5 perc után, ha nem jön létre Bluetooth kapcsolat.

---

## A termék működtetése

- **Be/Ki kapcsolás:** nyomja meg és tartsa lenyomva a gombot
- **Lejátszás/Szünet:** rövid megnyomás
- **Újracsatlakozás az eszközhöz:** dupla megnyomás
- **LED világítás vezérlése:** tripla megnyomás

A készülék automatikusan kikapcsol 5 perc után, ha nincs Bluetooth-kapcsolat.

---

## LED világítás

Amikor a készülék be van kapcsolva, nyomja meg háromszor a gombot a LED világítás be- vagy kikapcsolásához.

---

## Töltés

1. Csatlakoztassa az USB Type-C kábelt a hangszóró töltőportjához.
2. Csatlakoztassa a másik végét egy USB áramforráshoz (például fali töltőhöz, PC-hez vagy Machez).
3. Az optimális teljesítmény érdekében az első használat előtt győződjön meg arról, hogy a készülék teljesen fel van töltve.

---

## UTASÍTÁSOK A SZEMÉTLADÁS ÉS HULLADÉKKEZELÉSHEZ:



Ez a címke azt jelenti, hogy a terméket nem szabad háztartási hulladékként eldobni az EU egész területén. Az esetleges környezeti vagy emberi egészségre káros hatások megelőzése érdekében. Felelősségteljesen használja újra, hogy elősegítse a materialitás fenntartható felhasználását. Ha vissza szeretné adni a használt eszközt, használja az eldobási és gyűjtési rendszert, vagy lépjen kapcsolatba azokkal a kiskereskedőkkel, akiktől a terméket megvásárolta. A kiskereskedő elfogadhatja a terméket környezetbarát újrahasznosításra.



A gyártó nyilatkozata arról, hogy a termék megfelel az érvényes EU irányelveknek.