

HR: SONICRA – KORISNIČKI PRIRUČNIK

Hvala vam na kupnji proizvoda SONICRA.

Molimo pažljivo pročitajte ovaj korisnički priručnik prije upotrebe uređaja i sačuvajte ga za buduću upotrebu.

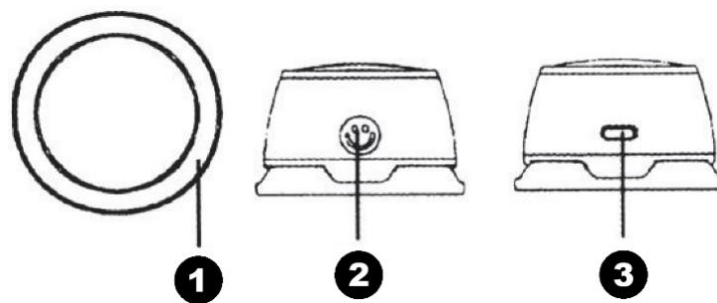
Specifikacije

- Model: G200
- Izlazna snaga: 5 W
- Ulaz: DC 5 V / 500 mA
- Veličina zvučnika: 40 mm
- Kapacitet baterije: 3,7 V / 300 mAh (1,11 Wh)
- Domet Bluetooth veze: do 10 m
- Dimenzije: 57 × 36 mm
- Funkcije: Bluetooth, LED osvjetljenje, magnetsko pričvršćivanje

Sadržaj pakiranja

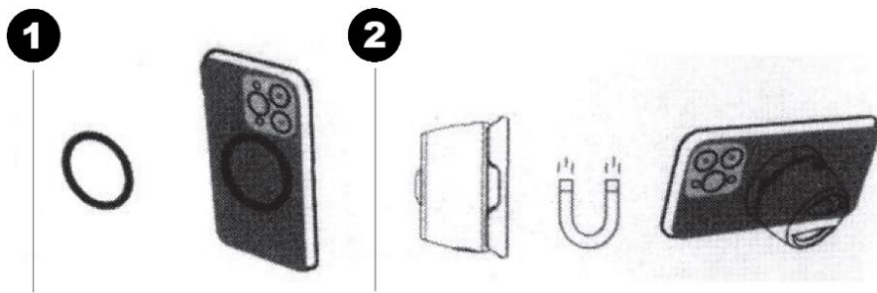
- 1 × MagBoom zvučnik
- 1 × USB Type-C kabel za punjenje
- 1 × ljepljivi metalni disk
- 1 × korisnički priručnik

Pregled proizvoda



1. Magnetska baza
 2. Višenamjenska tipka (**Uključivanje/Isključivanje, Reprodukcija/Pauza, Upravljanje LED svjetlom**)
 3. USB Type-C priključak za punjenje
-

Upute za instalaciju



1. **Za iPhone uređaje ili maskice kompatibilne s MagSafe sustavom:**
Jednostavno poravnajte i pričvrstite zvučnik G200 na MagSafe prsten na svom uređaju.
2. **Za uređaje koji nisu kompatibilni s MagSafe sustavom (npr. Android):**
Pričvrstite priloženi ljepljivi metalni disk na stražnju stranu uređaja. Zatim magnetski spojite zvučnik G200 na disk.

Bluetooth povezivanje

1. Pritisnite i držite tipku za uključivanje 3 sekunde kako biste uključili zvučnik.
2. LED indikator počeo će treperiti.
3. Na svom telefonu ili uređaju s omogućenom Bluetooth funkcijom potražite „G200“.
4. Odaberite ga za uparivanje.
5. Nakon uspješnog povezivanja oglasit će se zvučni signal potvrde.

Zvučnik će se automatski isključiti nakon 5 minuta ako Bluetooth veza nije uspostavljena.

Upotreba proizvoda

- **Uključivanje/Isključivanje:** pritisnite i držite tipku
- **Reprodukcija/Pauza:** kratki pritisak
- **Ponovno povezivanje s uređajem:** dvostruki pritisak
- **Upravljanje LED svjetlom:** trostruki pritisak

Uređaj će se automatski isključiti nakon 5 minuta ako nije povezan putem Bluetooth veze.

LED svjetla

Kada je uređaj uključen, pritisnite tipku tri puta kako biste uključili ili isključili LED osvjetljenje.

Punjenje

1. Spojite USB Type-C kabel na priključak za punjenje na zvučniku.
 2. Drugi kraj priključite na USB izvor napajanja (kao što je zidni punjač, računalo ili Mac).
 3. Prije prve upotrebe provjerite je li uređaj potpuno napunjen radi optimalnog rada.
-

UPUTE ZA RECIKLAŽU I ODLAGANJE:



Ova oznaka znači da se proizvod ne smije odbaciti kao ostatak kućanstva u cijeloj EU. Kako biste spriječili moguću štetu okolišu ili ljudskom zdravlju od nekontroliranog odlaganja otpada. Reciklirajte odgovorno kako biste potaknuli održivu uporabu materijalnih resursa. Ako želite vratiti korišteni uređaj, koristite sustav za predaju i prikupljanje, ili kontaktirajte prodavača od kojeg ste kupili proizvod. Prodavač može prihvatiti proizvod za ekološki sigurno recikliranje.



Izjava proizvođača da proizvod zadovoljava zahtjeve odgovarajućih direktiva EU.