

## GR: SONICRA – ΕΓΧΕΙΡΙΔΙΟ ΧΡΗΣΤΗ

Σας ευχαριστούμε που αγοράσατε το SONICRA.

Παρακαλούμε διαβάστε προσεκτικά αυτό το εγχειρίδιο χρήστη πριν χρησιμοποιήσετε τη συσκευή και φυλάξτε το για μελλοντική αναφορά.

---

### Προδιαγραφές

- Μοντέλο: G200
- Ισχύς εξόδου: 5 W
- Είσοδος: DC 5 V / 500 mA
- Μέγεθος ηχείου: 40 mm
- Χωρητικότητα μπαταρίας: 3,7 V / 300 mAh (1,11 Wh)
- Εμβέλεια Bluetooth: έως 10 m
- Διαστάσεις: 57 × 36 mm
- Λειτουργίες: Bluetooth, φωτισμός LED, μαγνητική στερέωση

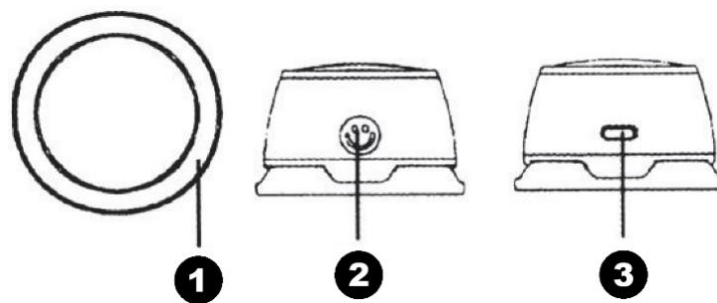
---

### Περιεχόμενα συσκευασίας

- 1 × ηχείο MagBoom
- 1 × καλώδιο φόρτισης USB Type-C
- 1 × αυτοκόλλητος μεταλλικός δίσκος
- 1 × εγχειρίδιο χρήστη

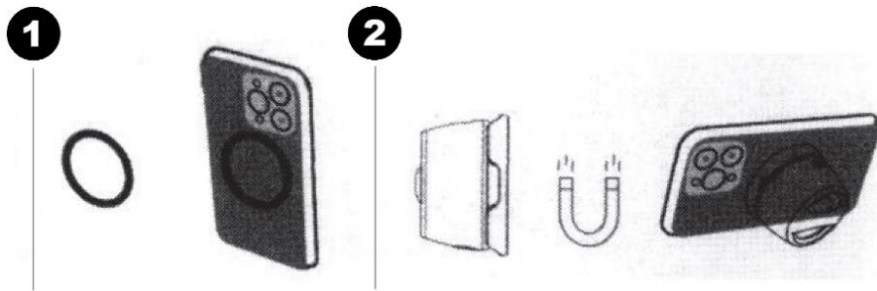
---

### Επισκόπηση προϊόντος



1. Μαγνητική βάση
  2. Πολυλειτουργικό κουμπί (Ενεργοποίηση/Απενεργοποίηση, Αναπαραγωγή/Παύση, Έλεγχος LED)
  3. Θύρα φόρτισης USB Type-C
-

## Οδηγίες εγκατάστασης



1. **Για iPhone ή θήκες συμβατές με MagSafe:**  
Απλώς ευθυγραμμίστε και προσαρτήστε το ηχείο G200 στον δακτύλιο MagSafe της συσκευής σας.
2. **Για συσκευές που δεν είναι συμβατές με MagSafe (π.χ. Android):**  
Τοποθετήστε τον παρεχόμενο αυτοκόλλητο μεταλλικό δίσκο στο πίσω μέρος της συσκευής σας. Στη συνέχεια, συνδέστε μαγνητικά το ηχείο G200 στον δίσκο.

---

## Σύνδεση Bluetooth

1. Πατήστε και κρατήστε πατημένο το κουμπί τροφοδοσίας για 3 δευτερόλεπτα ώστε να ενεργοποιήσετε το ηχείο.
2. Η ένδειξη LED θα αρχίσει να αναβοσβήνει.
3. Στο τηλέφωνό σας ή σε συσκευή με δυνατότητα Bluetooth, αναζητήστε το "G200".
4. Επιλέξτε το για σύζευξη.
5. Θα ακουστεί ένας ήχος επιβεβαίωσης μόλις η σύνδεση ολοκληρωθεί με επιτυχία.

Το ηχείο θα απενεργοποιηθεί αυτόματα μετά από 5 λεπτά, εάν δεν δημιουργηθεί σύνδεση Bluetooth.

---

## Λειτουργία προϊόντος

- **Ενεργοποίηση/Απενεργοποίηση:** πατήστε και κρατήστε πατημένο το κουμπί
- **Αναπαραγωγή/Παύση:** σύντομο πάτημα
- **Επανασύνδεση με τη συσκευή:** διπλό πάτημα
- **Έλεγχος φωτισμού LED:** τριπλό πάτημα

Η συσκευή θα απενεργοποιηθεί αυτόματα μετά από 5 λεπτά, εάν δεν είναι συνδεδεμένη μέσω Bluetooth.

---

## Φωτισμός LED

Όταν η συσκευή είναι ενεργοποιημένη, πατήστε το κουμπί τρεις φορές για να ενεργοποιήσετε ή να απενεργοποιήσετε τον φωτισμό LED.

---

## Φόρτιση

1. Συνδέστε το καλώδιο USB Type-C στη θύρα φόρτισης του ηχείου.
  2. Συνδέστε το άλλο άκρο σε πηγή τροφοδοσίας USB (όπως φορτιστή τοίχου, υπολογιστή ή Mac).
  3. Βεβαιωθείτε ότι η συσκευή είναι πλήρως φορτισμένη πριν από την πρώτη χρήση για βέλτιστη απόδοση.
- 

## ΟΔΗΓΙΕΣ ΓΙΑ ΑΝΑΚΥΚΛΩΣΗ ΚΑΙ ΑΠΟΡΡΙΨΗ:



Αυτή η ετικέτα σημαίνει ότι το προϊόν δεν πρέπει να απορρίπτεται ως συνηθισμένα οικιακά απορρίμματα σε ολόκληρη την ΕΕ. Για την πρόληψη πιθανών ζημιών στο περιβάλλον ή την ανθρώπινη υγεία από μη ελεγχόμενη απόρριψη αποβλήτων. Ανακυκλώστε υπεύθυνα για την προώθηση της βιώσιμης χρήσης των υλικών πόρων. Εάν θέλετε να επιστρέψετε ένα χρησιμοποιημένο προϊόν, χρησιμοποιήστε το σύστημα παράδοσης και συλλογής ή επικοινωνήστε με τον λιανοπωλητή από τον οποίο αγοράσατε το προϊόν. Ο λιανοπωλητής μπορεί να δεχτεί το προϊόν για οικολογική ανακύκλωση.



Δήλωση του κατασκευαστή ότι το προϊόν συμμορφώνεται με τις απαιτήσεις των ισχύουσων οδηγιών της ΕΕ.