

FR: SONICRA – MANUEL D’UTILISATION

Merci d’avoir acheté SONICRA.

Veillez lire attentivement ce manuel d’utilisation avant d’utiliser l’appareil et le conserver pour toute référence future.

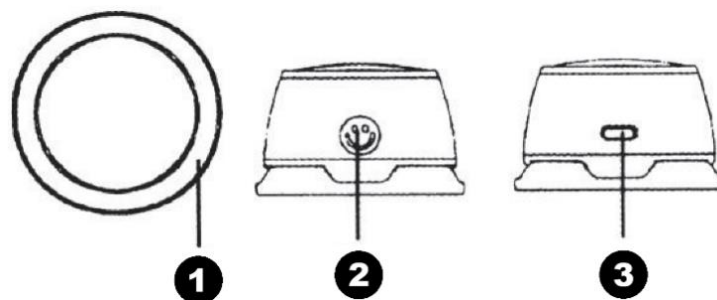
Spécifications

- Modèle : G200
 - Puissance de sortie : 5 W
 - Entrée : DC 5 V / 500 mA
 - Taille du haut-parleur : 40 mm
 - Capacité de la batterie : 3,7 V / 300 mAh (1,11 Wh)
 - Portée Bluetooth : jusqu’à 10 m
 - Dimensions : 57 × 36 mm
 - Fonctions : Bluetooth, éclairage LED, fixation magnétique
-

Contenu de l’emballage

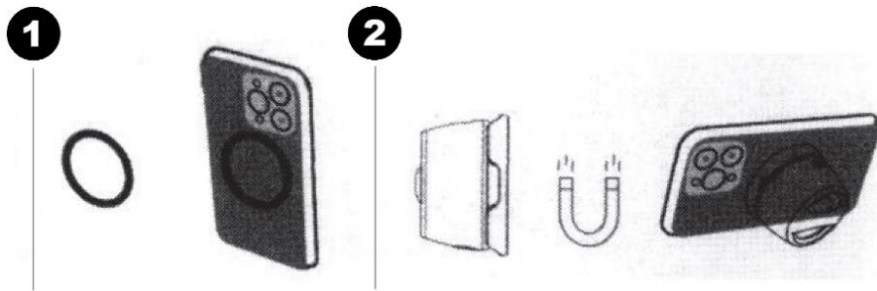
- 1 × haut-parleur MagBoom
 - 1 × câble de charge USB Type-C
 - 1 × disque métallique adhésif
 - 1 × manuel d’utilisation
-

Présentation du produit



1. Base magnétique
 2. Bouton multifonction (**Marche/Arrêt, Lecture/Pause, Contrôle LED**)
 3. Port de charge USB Type-C
-

Instructions d'installation



1. **Pour les iPhone ou coques compatibles MagSafe :**
Alignez simplement et fixez le haut-parleur G200 sur l'anneau MagSafe de votre appareil.
 2. **Pour les appareils non compatibles MagSafe (par ex. Android) :**
Fixez le disque métallique adhésif inclus à l'arrière de votre appareil. Ensuite, connectez magnétiquement le haut-parleur G200 au disque.
-

Connexion Bluetooth

1. Appuyez sur le bouton d'alimentation et maintenez-le enfoncé pendant 3 secondes pour allumer le haut-parleur.
2. Le voyant LED commencera à clignoter.
3. Sur votre téléphone ou appareil compatible Bluetooth, recherchez « G200 ».
4. Sélectionnez-le pour l'appairage.
5. Une tonalité de confirmation retentira une fois la connexion établie avec succès.

Le haut-parleur s'éteindra automatiquement après 5 minutes si aucune connexion Bluetooth n'est établie.

Fonctionnement du produit

- **Marche/Arrêt :** appui long sur le bouton
- **Lecture/Pause :** appui court
- **Reconnecter à l'appareil :** double appui
- **Contrôle de la lumière LED :** triple appui

L'appareil s'éteindra automatiquement après 5 minutes s'il n'est pas connecté en Bluetooth.

Éclairage LED

Lorsque l'appareil est allumé, appuyez trois fois sur le bouton pour activer ou désactiver l'éclairage LED.

Chargement

1. Connectez le câble USB Type-C au port de charge du haut-parleur.
2. Branchez l'autre extrémité sur une source d'alimentation USB (comme un chargeur mural, un PC ou un Mac).
3. Assurez-vous que l'appareil est complètement chargé avant la première utilisation pour des performances optimales.

INSTRUCTIONS POUR LE RECYCLAGE ET LA MISE AU REBUT :



Ce label signifie que le produit ne peut pas être éliminé avec les autres déchets ménagers dans l'UE. Afin d'éviter tout dommage potentiel à l'environnement ou à la santé humaine dû à une élimination incontrôlée des déchets, il convient de recycler le produit de manière responsable afin de promouvoir le développement durable. Recyclez de manière responsable afin de promouvoir l'utilisation durable des ressources matérielles. Si vous souhaitez retourner un appareil usagé, utilisez le système de dépôt et de collecte ou contactez le détaillant chez qui vous avez acheté le produit. Le détaillant peut accepter le produit en vue d'un recyclage respectueux de l'environnement.



Une déclaration du fabricant attestant que le produit est conforme aux exigences des directives européennes applicables.