

EE: SONICRA – KASUTUSJUHEND

Täname, et ostsite SONICRA.

Palun lugege see kasutusjuhend enne seadme kasutamist hoolikalt läbi ja hoidke see edaspidiseks alles.

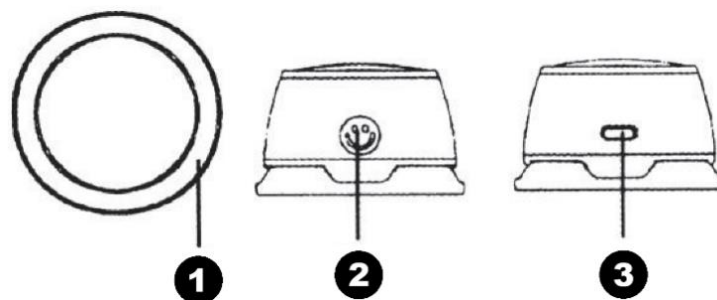
Tehnilised andmed

- Mudel: G200
- Väljundvõimsus: 5 W
- Sisend: DC 5 V / 500 mA
- Kõlari suurus: 40 mm
- Aku mahtuvus: 3,7 V / 300 mAh (1,11 Wh)
- Bluetoothi ulatus: kuni 10 m
- Mõõtmed: 57 × 36 mm
- Funktsioonid: Bluetooth, LED-valgustus, magnetiline kinnitamine

Pakendi sisu

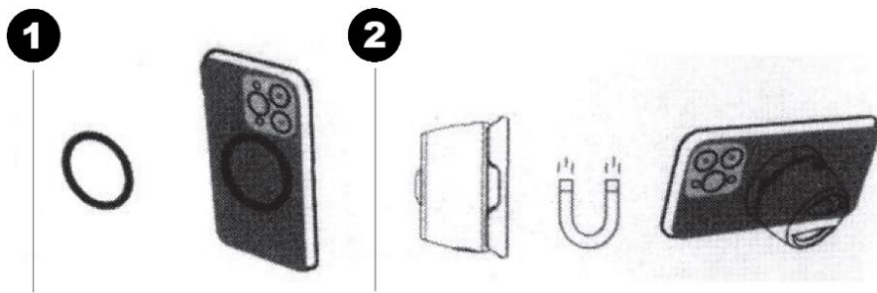
- 1 × MagBoom kõlar
- 1 × USB Type-C laadimiskaabel
- 1 × isekleepuv metallketas
- 1 × kasutusjuhend

Toote ülevaade



1. Magnetiline alus
 2. Multifunktsionaalne nupp (Sisse/Välja, Esita/Paus, LED-juhtimine)
 3. USB Type-C laadimisport
-

Paigaldusjuhised



1. **MagSafe'iga ühilduvatele iPhone'idele või ümbristele:**
Lihtsalt joondage ja kinnitage G200 kõlar oma seadme MagSafe-rõnga külge.
2. **Seadmetele, mis ei ühildu MagSafe'iga (nt Android):**
Kinnitage kaasasolev isekleepuv metallketas oma seadme tagaküljele. Seejärel ühendage G200 kõlar magnetiliselt kettaga.

Bluetooth-ühendus

1. Kõlari sisselülitamiseks vajutage ja hoidke toitenuppu 3 sekundit all.
2. LED-indikaator hakkab vilkuma.
3. Otsige oma telefonis või Bluetooth-toega seadmes seadet nimega „G200“.
4. Valige see sidumiseks.
5. Pärast edukat ühendamist kostub kinnitustoon.

Kui Bluetooth-ühendust ei looda, lülitub kõlar 5 minuti pärast automaatselt välja.

Toote kasutamine

- **Sisse/Välja:** vajutage ja hoidke nuppu all
- **Esita/Paus:** lühike vajutus
- **Uuesti seadmega ühendamine:** topeltvajutus
- **LED-valguse juhtimine:** kolmekordne vajutus

Seade lülitub 5 minuti pärast automaatselt välja, kui see ei ole Bluetoothi kaudu ühendatud.

LED-tuled

Kui seade on sisse lülitatud, vajutage nuppu kolm korda, et LED-valgustus sisse või välja lülitada.

Laadimine

1. Ühendage USB Type-C kaabel kõlari laadimisporti.
 2. Ühendage teine ots USB-toiteallikaga (näiteks seinakontakti laadija, PC või Mac).
 3. Optimaalse töö tagamiseks veenduge, et seade on enne esimest kasutamist täielikult laetud.
-

JUHISED RINGLUSSEVÕTU JA KÕRVALDAMISE KOHTA:



See märgis tähendab, et toodet ei tohi kogu ELis kõrvaldada muude olmejäätmetena. Et vältida võimalikku kahju keskkonnale või inimeste tervisele kontrollimatust jäätmete kõrvaldamisest. Taaskasutage vastutustundlikult, et edendada materiaalse ressursside säästvat kasutamist. Kui soovite kasutatud seadme tagastada, kasutage äraviimis- ja kogumissüsteemi või võtke ühendust jaemüüjaga, kellelt te toote ostsite. Jaemüüja võib toote vastu võtta keskkonnasõbralikuks ringlussevõtuks.



Tootja deklaratsioon selle kohta, et toode vastab kohaldatavate ELi direktiivide nõuetele.