

DE: SONICRA – BENUTZERHANDBUCH

Vielen Dank, dass Sie sich für SONICRA entschieden haben.

Bitte lesen Sie dieses Benutzerhandbuch sorgfältig durch, bevor Sie das Gerät verwenden, und bewahren Sie es zum späteren Nachschlagen auf.

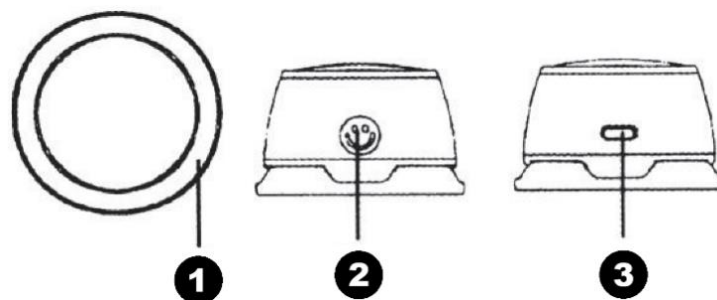
Spezifikationen

- Modell: G200
 - Ausgangsleistung: 5 W
 - Eingang: DC 5 V / 500 mA
 - Treibergröße: 40 mm
 - Batteriekapazität: 3,7 V / 300 mAh (1,11 Wh)
 - Bluetooth-Reichweite: bis zu 10 m
 - Abmessungen: 57 × 36 mm
 - Funktionen: Bluetooth, LED-Beleuchtung, magnetische Befestigung
-

Lieferumfang

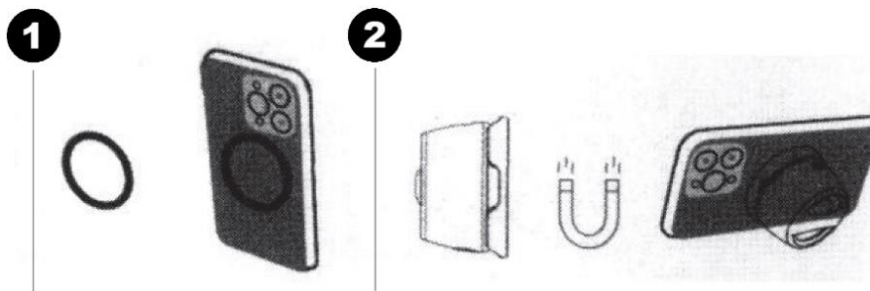
- 1 × MagBoom-Lautsprecher
 - 1 × USB Type-C-Ladekabel
 - 1 × selbstklebende Metallscheibe
 - 1 × Benutzerhandbuch
-

Produktübersicht



1. Magnetische Basis
 2. Multifunktionstaste (**Ein/Aus, Wiedergabe/Pause, LED-Steuerung**)
 3. USB Type-C-Ladeanschluss
-

Installationsanweisungen



1. **Für MagSafe-kompatible iPhones oder Hüllen:**
Richten Sie den G200-Lautsprecher einfach aus und befestigen Sie ihn am MagSafe-Ring Ihres Geräts.
2. **Für Geräte ohne MagSafe-Kompatibilität (z. B. Android):**
Befestigen Sie die mitgelieferte selbstklebende Metallscheibe auf der Rückseite Ihres Geräts. Verbinden Sie anschließend den G200-Lautsprecher magnetisch mit der Scheibe.

Bluetooth-Verbindung

1. Halten Sie die Ein-/Aus-Taste 3 Sekunden lang gedrückt, um den Lautsprecher einzuschalten.
2. Die LED-Anzeige beginnt zu blinken.
3. Suchen Sie auf Ihrem Telefon oder Bluetooth-fähigen Gerät nach „G200“.
4. Wählen Sie das Gerät zum Koppeln aus.
5. Nach erfolgreicher Verbindung ertönt ein Bestätigungston.

Der Lautsprecher schaltet sich nach 5 Minuten automatisch aus, wenn keine Bluetooth-Verbindung hergestellt wird.

Bedienung des Produkts

- **Ein/Aus:** Taste gedrückt halten
- **Wiedergabe/Pause:** kurz drücken
- **Erneute Verbindung mit dem Gerät:** zweimal drücken
- **LED-Beleuchtung steuern:** dreimal drücken

Das Gerät schaltet sich nach 5 Minuten automatisch aus, wenn keine Bluetooth-Verbindung besteht.

LED-Beleuchtung

Wenn das Gerät eingeschaltet ist, drücken Sie die Taste dreimal, um die LED-Beleuchtung ein- oder auszuschalten.

Aufladen

1. Verbinden Sie das USB Type-C-Kabel mit dem Ladeanschluss am Lautsprecher.
2. Stecken Sie das andere Ende in eine USB-Stromquelle (z. B. ein Wandladegerät, einen PC oder Mac).
3. Stellen Sie sicher, dass das Gerät vor der ersten Verwendung vollständig aufgeladen ist, um eine optimale Leistung zu gewährleisten.

ANLEITUNGEN ZUR RECYCLING UND ENTSORGUNG:



Dieses Label bedeutet, dass das Produkt nicht wie üblicher Haushaltsmüll in der gesamten EU entsorgt werden darf. Um mögliche Schäden an der Umwelt oder der menschlichen Gesundheit durch unkontrollierte Abfallentsorgung zu verhindern. Recyceln Sie verantwortungsbewusst, um die nachhaltige Nutzung von Materialressourcen zu fördern. Wenn Sie ein gebrauchtes Gerät zurückgeben möchten, verwenden Sie das Abgabesystem oder wenden Sie sich an den Händler, bei dem Sie das Produkt gekauft haben. Der Händler kann das Produkt umweltfreundlich recyceln.



Eine Erklärung des Herstellers, dass das Produkt den Anforderungen der geltenden EU-Richtlinien entspricht.