

## CZ: SONICRA – UŽIVATELSKÁ PŘÍRUČKA

Děkujeme, že jste si zakoupili SONICRA.

Před použitím zařízení si prosím pečlivě přečtěte tuto uživatelskou příručku a uschovejte ji pro budoucí použití.

---

### Specifikace

- Model: G200
- Výstupní výkon: 5 W
- Vstup: DC 5 V / 500 mA
- Velikost reproduktoru: 40 mm
- Kapacita baterie: 3,7 V / 300 mAh (1,11 Wh)
- Dosah Bluetooth: až 10 m
- Rozměry: 57 × 36 mm
- Funkce: Bluetooth, LED osvětlení, magnetické uchycení

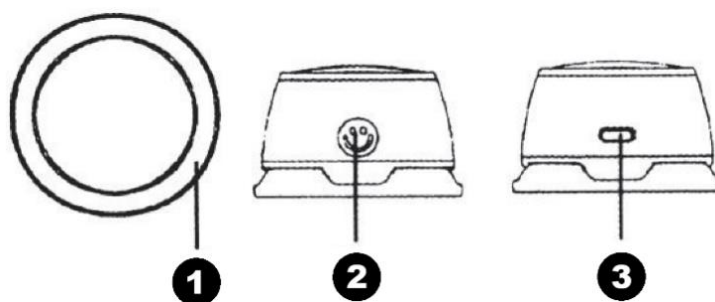
---

### Obsah balení

- 1 × reproduktor MagBoom
- 1 × nabíjecí kabel USB Type-C
- 1 × samolepicí kovový disk
- 1 × uživatelská příručka

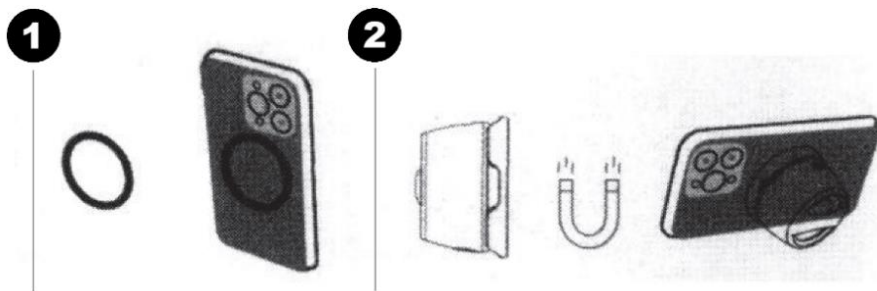
---

### Přehled produktu



1. Magnetická základna
  2. Multifunkční tlačítko (**Zapnutí/Vypnutí, Přehrávání/Pauza, Ovládání LED**)
  3. Nabíjecí port USB Type-C
-

## Pokyny k instalaci



1. **Pro iPhone nebo kryty kompatibilní s MagSafe:**  
Jednoduše zarovnejte a připevněte reproduktor G200 k MagSafe kroužku na vašem zařízení.
2. **Pro zařízení nekompatibilní s MagSafe (např. Android):**  
Připevněte přiložený samolepicí kovový disk na zadní stranu zařízení. Poté připojte reproduktor G200 magneticky k disku.

---

## Bluetooth připojení

1. Stiskněte a podržte tlačítko napájení po dobu 3 sekund, aby se reproduktor zapnul.
2. LED indikátor začne blikat.
3. Na telefonu nebo zařízení s Bluetooth vyhledejte „G200“.
4. Vyberte jej pro spárování.
5. Po úspěšném připojení zazní potvrzovací tón.

Reproduktor se automaticky vypne po 5 minutách, pokud nebude navázáno Bluetooth připojení.

---

## Ovládání produktu

- **Zapnutí/Vypnutí:** stiskněte a podržte tlačítko
- **Přehrávání/Pauza:** krátké stisknutí
- **Opětovné připojení k zařízení:** dvojité stisknutí
- **Ovládání LED osvětlení:** trojitě stisknutí

Zařízení se automaticky vypne po 5 minutách, pokud není připojeno přes Bluetooth.

---

## LED osvětlení

Když je zařízení zapnuté, stiskněte tlačítko třikrát pro zapnutí nebo vypnutí LED osvětlení.

---

## Nabíjení

1. Připojte kabel USB Type-C k nabíjecímu portu na reproduktoru.
  2. Připojte druhý konec k USB zdroji napájení (například nástěnné nabíječky, PC nebo Macu).
  3. Před prvním použitím se ujistěte, že je zařízení plně nabitě pro optimální výkon.
- 

## NÁVODY K RECYKLACI A ODSTRANĚNÍ:



Toto označení znamená, že výrobek nesmí být vyhozen jako běžný domácí odpad po celé EU. Abyste předešli možným škodám na životním prostředí nebo lidskému zdraví z nekontrolované likvidace odpadu. Recyklujte odpovědně k podpoře udržitelného využívání materiálních zdrojů. Chcete-li vrátit použitý zařízení, použijte systém odběru a sběru, nebo kontaktujte prodejce, od kterého jste produkt zakoupili. Prodejce může přijmout výrobek k ekologicky bezpečnému recyklování.



Prohlášení výrobce, že výrobek splňuje požadavky příslušných směrnic EU.