

BG: SONICRA – РЪКОВОДСТВО ЗА ПОТРЕБИТЕЛЯ

Благодарим ви, че закупихте SONICRA.

Моля, прочетете внимателно това ръководство за потребителя, преди да използвате устройството, и го запазете за бъдещи справки.

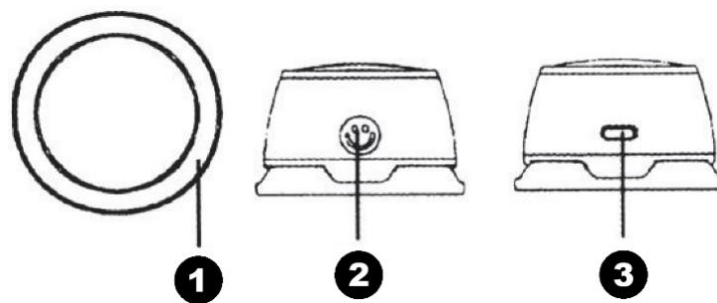
Спецификации

- Модел: G200
- Изходна мощност: 5 W
- Вход: DC 5 V / 500 mA
- Размер на говорителя: 40 mm
- Капацитет на батерията: 3,7 V / 300 mAh (1,11 Wh)
- Обхват на Bluetooth: до 10 m
- Размери: 57 × 36 mm
- Функции: Bluetooth, LED осветление, магнитно закрепване

Съдържание на опаковката

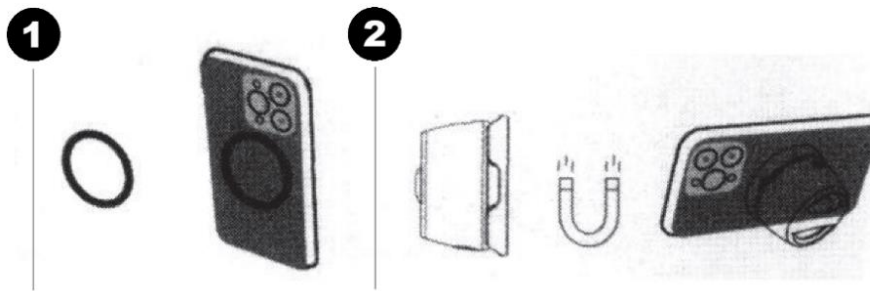
- 1 × високоговорител MagBoom
- 1 × USB Type-C кабел за зареждане
- 1 × самозалепващ се метален диск
- 1 × ръководство за потребителя

Преглед на продукта



1. Магнитна основа
 2. Многофункционален бутон (**Включване/Изключване, Възпроизвеждане/Пауза, Управление на LED**)
 3. USB Type-C порт за зареждане
-

Инструкции за монтаж



1. **За iPhone или калъфи, съвместими с MagSafe:**
Просто подравнете и прикрепете високоговорителя G200 към MagSafe пръстена на вашето устройство.
 2. **За устройства, които не са съвместими с MagSafe (напр. Android):**
Поставете включения самозалепващ се метален диск на гърба на вашето устройство. След това свържете високоговорителя G200 магнитно към диска.
-

Bluetooth връзка

1. Натиснете и задръжте бутона за включване за 3 секунди, за да включите високоговорителя.
2. LED индикаторът ще започне да мига.
3. На вашия телефон или устройство с Bluetooth потърсете „G200“.
4. Изберете го за сдвояване.
5. Ще прозвучи потвърдителен сигнал, след като връзката бъде успешно установена.

Високоговорителят ще се изключи автоматично след 5 минути, ако не бъде установена Bluetooth връзка.

Работа с продукта

- **Включване/Изключване:** натиснете и задръжте бутона
- **Възпроизвеждане/Пауза:** кратко натискане
- **Повторно свързване с устройство:** двойно натискане
- **Управление на LED светлината:** тройно натискане

Устройството ще се изключи автоматично след 5 минути, ако не е свързано чрез Bluetooth.

LED светлини

Когато устройството е включено, натиснете бутона три пъти, за да включите или изключите LED осветлението.

Зареждане

1. Свържете USB Type-C кабела към порта за зареждане на високоговорителя.
2. Свържете другия край към USB източник на захранване (например стенен адаптер, компютър или Mac).
3. Уверете се, че устройството е напълно заредено преди първата употреба за оптимална работа.

УКАЗАНИЯ ЗА РЕЦИКЛИРАНЕ И ИЗХВЪРЛЯНЕ:



Тази етикетка означава, че продуктът не може да се изхвърли като обикновен битов отпад в цялата ЕС. За предотвратяване на възможни вреди за околната среда или човешкото здраве от неконтролирано изхвърляне на отпадъци. Рециклирайте отговорно, за да се подпомогне устойчивата употреба на материални ресурси. Ако искате да върнете употребявано устройство, използвайте системата за събиране и събиране или се свържете с търговеца, от когото сте закупили продукта. Търговецът може да приеме продукта за екологично безопасно рециклиране.



Декларация от производителя, че продуктът отговаря на изискванията на съответните директиви на ЕС.