

AL: SONICRA – MANUALI I PËRDORIMIT

Faleminderit që keni blerë SONICRA.

Ju lutemi lexoni me kujdes këtë manual përdorimi para se të përdorni pajisjen dhe ruajeni për referencë në të ardhmen.

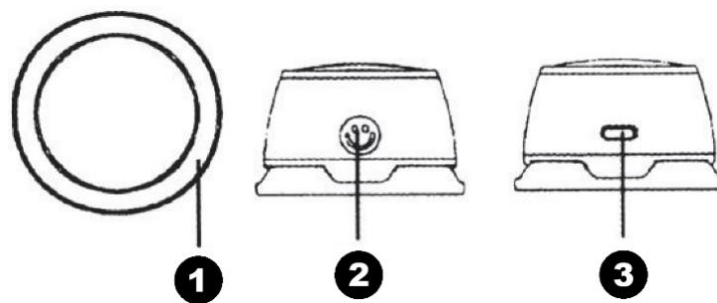
Specifikimet

- Modeli: G200
- Fuqia dalëse: 5 W
- Hyrja: DC 5 V / 500 mA
- Madhësia e altoparlantit: 40 mm
- Kapaciteti i baterisë: 3,7 V / 300 mAh (1,11 Wh)
- Rrezja e Bluetooth-it: deri në 10 m
- Përmasat: 57 × 36 mm
- Funkcionet: Bluetooth, ndriçim LED, montim magnetik

Përmbajtja e paketës

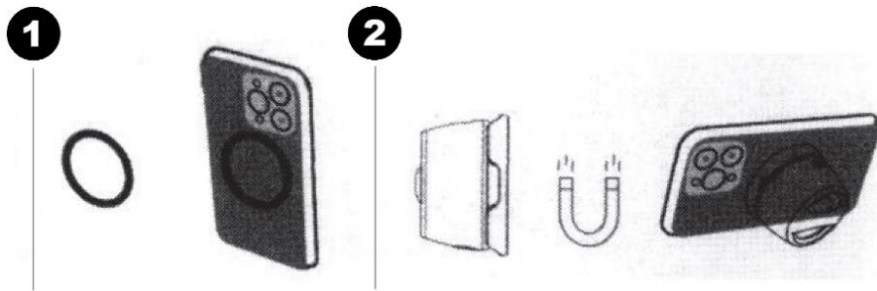
- 1 × altoparlant MagBoom
- 1 × kabllo karikimi USB Type-C
- 1 × disk metalik vetëngjithës
- 1 × manual përdorimi

Përmbledhje e produktit



1. Baza magnetike
 2. Butoni shumëfunksional (**Ndezje/Fikje, Luaj/Pauzë, Kontrolli i LED-it**)
 3. Porta e karikimit USB Type-C
-

Udhëzime për instalimin



1. **Për iPhone ose kasa të përputhshme me MagSafe:**
Thjesht rreshtoni dhe ngjitni altoparlantin G200 te unaza MagSafe në pajisjen tuaj.
2. **Për pajisje që nuk janë të përputhshme me MagSafe (p.sh. Android):**
Ngjitni diskun metalik vetëngjitës të përfshirë në pjesën e pasme të pajisjes suaj. Pastaj lidhni altoparlantin G200 në mënyrë magnetike me diskun.

Lidhja Bluetooth

1. Shtypni dhe mbani të shtypur butonin e ndezjes për 3 sekonda për të ndezur altoparlantin.
2. Treguesi LED do të fillojë të pulsojë.
3. Në telefonin ose pajisjen tuaj me Bluetooth, kërkoni "G200".
4. Zgjidheni për ta çiftuar.
5. Do të dëgjohet një ton konfirmimi sapo lidhja të jetë e suksesshme.

Altoparlanti do të fiket automatikisht pas 5 minutash nëse nuk krijohet lidhje Bluetooth.

Përdorimi i produktit

- **Ndezje/Fikje:** shtypni dhe mbani të shtypur butonin
- **Luaj/Pauzë:** shtypje e shkurtër
- **Rilidhja me pajisjen:** shtypje e dyfishtë
- **Kontrolli i dritës LED:** shtypje e trefishtë

Pajisja do të fiket automatikisht pas 5 minutash nëse nuk është e lidhur me Bluetooth.

Dritat LED

Kur pajisja është e ndezur, shtypni butonin tri herë për të ndezur ose fikur ndriçimin LED.

Karikimi

1. Lidhni kabllon USB Type-C me portën e karikimit në altoparlant.
2. Lidhni skajin tjetër me një burim energjie USB (si p.sh. karikues muri, PC ose Mac).
3. Sigurohuni që pajisja të jetë plotësisht e karikuar para përdorimit të parë për performancë optimale.

UDHËZIME PËR RICIKLIMIN DHE ASGJËSIMIN:



Kjo etiketë tregon se produkti nuk mund të hidhet si mbeturina të tjera shtëpiake në të gjithë BE-në. Për të parandaluar dëmtimin e mundshëm të mjedisit ose të shëndetit të njeriut nga eliminimi i pakontrolluar i mbetjeve. Ricikloni në mënyrë të përgjegjshme për të promovuar përdorimin e qëndrueshëm të burimeve materiale. Nëse dëshironi të ktheni një pajisje të përdorur, përdorni sistemin e grumbullimit dhe dorëzimit ose kontaktoni shitësin nga i cili e keni blerë produktin. Shitësi mund ta pranojë produktin për riciklim të sigurt për mjedisin.



Deklaratë nga prodhuesi se produkti është në përputhje me kërkesat e direktivave të zbatueshme të BE-së.