

# SK: SONICFIELD – POUŽÍVATEĽSKÁ PRÍRUČKA

## ÚVOD

Ďakujeme, že ste si zakúpili toto zariadenie na odpudzovanie zvierat. Pozorne si prečítajte tieto pokyny a uschovajte si túto príručku na budúce použitie.

Toto zariadenie je navrhnuté na nepretržitú prevádzku, čo vám umožňuje nainštalovať ho iba raz a nechať ho pracovať automaticky. Jeho obmedzene odolné vyhotovenie voči poveternostným vplyvom umožňuje celoročné používanie vo väčšine poveternostných podmienok. Zariadenie využíva solárnu energiu na dobíjanie batérií, čím zabezpečuje nepretržitú prevádzku.

Zabudovaný pasívny infračervený senzor (PIR) deteguje pohyb a aktivuje ultrazvukový reproduktor. Vysiela zvuk, ktorý je pre ľudí nepočuteľný, ale účinne odpudzuje bežných vonkajších škodcov, ako sú psy, mačky, jelene, medvedíky, čístočné, myši, skunky, veveryce a ďalšie.

Toto solárne napájané zariadenie na odpudzovanie zvierat poskytuje bezpečný a humánný spôsob, ako udržať nežiaduce zvieratá v dostatočnej vzdialenosti.

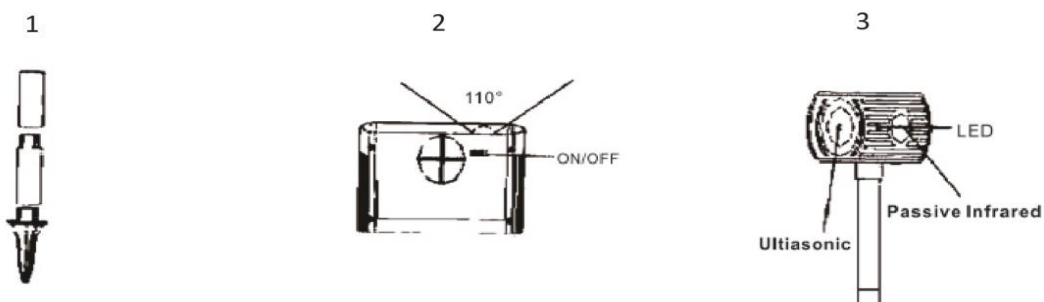
---

## ŠPECIFIKÁCIE PRODUKTU

- Rozmery zariadenia: 14 cm (Š) × 8,9 cm (H) × 36,3 cm (V)
- Hmotnosť zariadenia: 240 g
- Napájanie: 4 × nabíjateľné batérie NiCd "AA"
- Spotreba energie: pohotovostný režim – 0,8 mAh; prevádzka – 15 mAh
- Ultrazvuková frekvencia: 18–40 kHz
- Oblasť pokrytia: približne 225,29 m<sup>2</sup>

---

## DIELY A VLASTNOSTI



---

## MONTÁŽ A INŠTALÁCIA

1. Zariadenie úplne vybaľte a skontrolujte, či sú prítomné všetky diely. Pozrite obrázky 1–3.

2. Zariadenie zmontujte spojením hlavice, častí tyče, spojky a zemného kolíka. Pozrite obrázky 1–3.
  3. Prepnete vypínač napájania do polohy “ON”. Pozrite obrázok 2.
  4. Zariadenie je navrhnuté tak, aby zostalo nepretržite zapnuté. Funguje pomocou štyroch nabíjateľných batérií NiCd “AA”.
  5. Po zapnutí sa LED svetlo a ultrazvukový signál aktivujú na 15 sekúnd. Potom zariadenie prejde do pohotovostného režimu.
  6. Zariadenie je teraz pripravené na inštaláciu. Vyberte miesto s dostatočným slnečným svetlom, aby batérie zostali plne nabité. Uistite sa, že chránená oblasť je v rámci účinného dosahu zariadenia. Pozrite obrázok 2.
  7. Na dosiahnutie optimálneho výkonu umiestnite hlavicu zariadenia približne 22–25 cm nad úroveň zeme.
  8. Pri inštalácii do tvrdej pôdy dávajte pozor, aby ste zariadenie nepoškodili. Odporúča sa pripraviť pôdu ešte pred zasunutím kolíka.
  9. Keď PIR senzor zaznamená pohyb, LED svetlo bude blikať 3 sekundy a ultrazvukový signál bude fungovať 15 sekúnd, potom sa zariadenie vráti do pohotovostného režimu.
- 

## BEZPEČNOSTNÉ POKYNY

- Na dosiahnutie najlepších výsledkov nechajte zariadenie pracovať nepretržite.
- Zariadenie neponárajte do vody.
- Nezakrývajte PIR senzor.
- Zariadenie čistite mäkkou, vlhkou handričkou a jemným mydlom. Nepoužívajte agresívne chemikálie ani abrazívne čistiace prostriedky.
- **VAROVANIE!** Pred inštaláciou vždy skontrolujte, či sa pod zemou nenachádzajú inžinierske siete, káble alebo vodiče. Nedodržanie tohto pokynu môže spôsobiť zranenie, škody na majetku alebo smrť.
- Zabráňte pádu alebo poškodeniu výrobku.
- Nepokúšajte sa zariadenie sami upravovať alebo opravovať. Opravy musí vykonávať kvalifikovaný technik.
- Používajte iba príslušenstvo dodané so zariadením.
- Toto zariadenie je určené na vonkajšie použitie, jeho vodoodolnosť je však obmedzená.

### Bezpečnosť batérie:

- Batériu neupravujte, nerozoberajte, neprepichujte, nerežte ani nespáľujte.
- Nespájkujte priamo na batériu ani ju nevystavujte vysokým teplotám.
- Nepokúšajte sa batériu odstrániť ani meniť.
- V prípade poškodenia alebo vytečenia batérie výrobok okamžite a správne zlikvidujte.
- Umiestnite výrobok na ohňovzdorné povrchy, aby ste minimalizovali riziko incidentov súvisiacich s batériou.
- Udržiavajte solárny panel čistý a bez nečistôt a zvyškov.
- Držte domáce zvieratá mimo dosahu zariadenia.
- Tento výrobok nie je hračka. Deti musia byť vždy pod dohľadom, keď sa nachádzajú v blízkosti zariadenia.

### V prípade vytečenia batérie:

- Ak sa elektrolyt dostane do kontaktu s pokožkou, ihneď opláchnite vodou a v prípade potreby vyhľadajte lekársku pomoc.
- Ak sa elektrolyt dostane do kontaktu s očami, vyplachujte ich čistou vodou najmenej 15 minút a okamžite vyhľadajte lekársku pomoc.
- Nepoužívajte zariadenie, ak nefunguje správne, je poškodené, spadlo, dlhší čas sa nepoužívalo alebo bolo ponorené do vody.

---

### POKYNY NA RECYKLÁCIU A LIKVIDÁCIU:



Toto označenie znamená, že výrobok nemožno likvidovať ako iný domový odpad v celej EÚ. Aby sa zabránilo možnému poškodeniu životného prostredia alebo ľudského zdravia v dôsledku nekontrolovanej likvidácie odpadu. Recyklujte zodpovedne, aby ste podporili udržateľné využívanie materiálových zdrojov. Ak chcete použité zariadenie vrátiť, využite systém odovzdávania a zberu alebo sa obráťte na predajcu, u ktorého ste výrobok kúpili. Predajca môže výrobok prijať na ekologicky bezpečnú recykláciu.



Vyhlasenie výrobcu, že výrobok spĺňa požiadavky platných smerníc EÚ.