

SI: SONICFIELD – UPORABNIŠKI PRIROČNIK

UVOD

Hvala, ker ste kupili to napravo za odganjanje živali. Prosimo, da ta navodila natančno preberete in priročnik shranite za nadaljnjo uporabo.

Ta naprava je zasnovana za neprekinjeno delovanje, kar vam omogoča, da jo namestite enkrat in pustite, da deluje samodejno. Njena omejena vremensko odporna zasnova omogoča celoletno uporabo v večini vremenskih razmer. Naprava uporablja sončno energijo za polnjenje baterij, kar zagotavlja neprekinjeno delovanje.

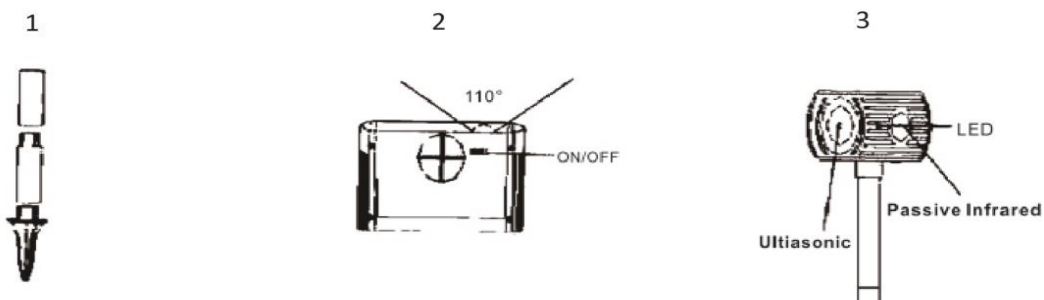
Vgrajeni pasivni infrardeči senzor (PIR) zazna gibanje in aktivira ultrazvočni zvočnik. Oddaja zvok, ki je za ljudi neslišen, vendar učinkovito odganja običajne zunanje škodljivce, kot so psi, mačke, jeleni, rakuni, miši, skunki, veeverice in druge živali.

Ta solarni odganjalec živali omogoča varen in human način za odganjanje nezaželenih živali.

SPECIFIKACIJE IZDELKA

- Mere naprave: 14 cm (Š) × 8,9 cm (G) × 36,3 cm (V)
- Teža naprave: 240 g
- Napajanje: 4 × polnilne baterije NiCd "AA"
- Poraba energije: pripravljenost – 0,8 mAh; delovanje – 15 mAh
- Ultrazvočna frekvenca: 18–40 kHz
- Območje pokrivanja: približno 225,29 m²

DELI IN LASTNOSTI



SESTAVLJANJE IN NAMESTITEV

1. Napravo popolnoma razpakirajte in preverite, ali so prisotni vsi deli. Glejte slike 1–3.
2. Napravo sestavite tako, da povežete glavo, dele palice, spojni del in talni količek. Glejte slike 1–3.

3. Stikalo za vklop nastavite v položaj **“ON”**. Glejte sliko 2.
 4. Naprava je zasnovana tako, da ostane neprekinjeno vklopljena. Deluje s štirimi polnilnimi baterijami NiCd **“AA”**.
 5. Po vklopu se LED-lučka in ultrazvočni signal aktivirata za 15 sekund. Nato naprava preide v stanje pripravljenosti.
 6. Naprava je zdaj pripravljena za namestitvev. Izberite mesto z zadostno sončno svetlobo, da bodo baterije popolnoma napolnjene. Prepričajte se, da je zaščiteno območje znotraj učinkovitega dosega naprave. Glejte sliko 2.
 7. Za optimalno delovanje postavite glavo naprave približno 22–25 cm nad tlemi.
 8. Pri namestitvi v trda tla pazite, da naprave ne poškodujete. Priporočljivo je, da tla pripravite pred vstavljanjem količka.
 9. Ko PIR-senzor zazna gibanje, bo LED-lučka utripala 3 sekunde, ultrazvočni signal pa bo deloval 15 sekund, nato se naprava vrne v stanje pripravljenosti.
-

VARNOSTNA NAVODILA

- Za najboljše rezultate pustite napravo neprekinjeno delovati.
- Naprave ne potaplajte v vodo.
- Ne prekrivajte PIR-senzorja.
- Napravo čistite z mehko, vlažno krpo in blagim milom. Ne uporabljajte agresivnih kemikalij ali abrazivnih čistil.
- **OPOZORILO!** Pred namestitvijo vedno preverite, ali so pod zemljo komunalni vodi, kabli ali žice. Neupoštevanje tega lahko povzroči poškodbe, materialno škodo ali smrt.
- Izdelka ne spuščajte in ga ne poškodujte.
- Naprave ne poskušajte sami spreminjati ali popravljati. Popravila mora opraviti usposobljen tehnik.
- Uporabljajte samo dodatke, priložene napravi.
- Ta naprava je namenjena za uporabo na prostem, vendar je njena vodoodpornost omejena.

Varnost baterije:

- Baterije ne spreminjajte, razstavlajte, prebadajte, režite ali sežigajte.
- Ne spajkajte neposredno na baterijo in je ne izpostavljajte visokim temperaturam.
- Baterije ne poskušajte odstraniti ali spreminjati.
- V primeru poškodbe ali puščanja baterije izdelek takoj in pravilno zavržite.
- Izdelek postavite na ognjevarne površine, da zmanjšate tveganje za incidente, povezane z baterijo.
- Sončni panel naj bo čist in brez umazanije ter ostankov.
- Hišne ljubljence držite stran od naprave.
- Ta izdelek ni igrača. Otroci morajo biti ves čas pod nadzorom, kadar so v bližini naprave.

V primeru puščanja baterije:

- Če elektrolit pride v stik s kožo, takoj sperite z vodo in po potrebi poiščite zdravniško pomoč.
- Če elektrolit pride v stik z očmi, jih vsaj 15 minut izpirajte s čisto vodo in takoj poiščite zdravniško pomoč.
- Naprave ne uporabljajte, če ne deluje pravilno, je poškodovana, je padla na tla, je bila dalj časa neuporabljena ali je bila potopljena v vodo.

NAVODILA ZA RECIKLIRANJE IN ODLAGANJE:



Ta oznaka pomeni, da izdelka ni dovoljeno odvreči med gospodinjske odpadke po vsej EU. Da bi preprečili potencialno škodo okolju ali človeškemu zdravju zaradi nekontroliranega odlaganja odpadkov. Reciklirajte odgovorno za spodbujanje trajnostne rabe materialnih virov. Če želite vrniti uporabljen izdelek, uporabite sistem za oddajo in zbiranje, ali pa stopite v stik z trgovcem, pri katerem ste izdelek kupili. Trgovina lahko sprejme izdelek za okolju prijazno recikliranje.



Izjava proizvajalca, da izdelek izpolnjuje zahteve ustreznih direktiv EU.