

PL: SONICFIELD – INSTRUKCJA OBSŁUGI

WPROWADZENIE

Dziękujemy za zakup tego urządzenia do odstraszenia zwierząt. Prosimy o dokładne przeczytanie niniejszej instrukcji i zachowanie jej do wykorzystania w przyszłości.

To urządzenie zostało zaprojektowane do ciągłej pracy, co pozwala zainstalować je tylko raz i pozostawić do automatycznego działania. Jego ograniczona odporność na warunki atmosferyczne umożliwia użytkowanie przez cały rok w większości warunków pogodowych. Urządzenie wykorzystuje energię słoneczną do ładowania akumulatorów, zapewniając ciągłą pracę.

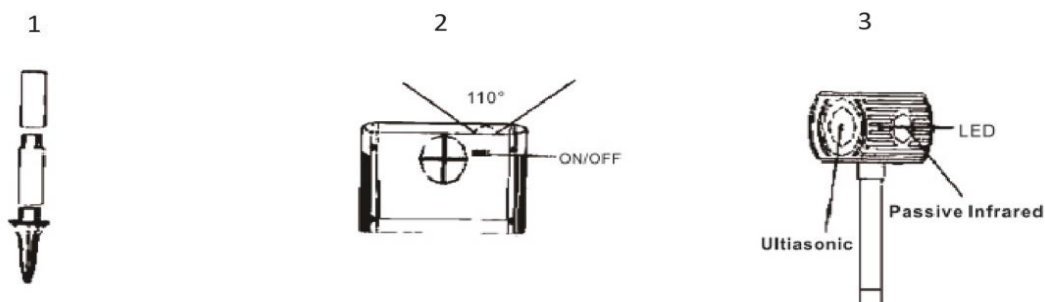
Wbudowany pasywny czujnik podczerwieni (PIR) wykrywa ruch i uruchamia głośnik ultradźwiękowy. Emituje dźwięk niesłyszalny dla ludzi, ale skutecznie odstrasza typowe szkodniki zewnętrzne, takie jak psy, koty, jelenie, szopy, myszy, skunksy, wiewiórki i inne.

To zasilane energią słoneczną urządzenie do odstraszenia zwierząt zapewnia bezpieczny i humanitarny sposób utrzymywania niepożądanych zwierząt z dala od chronionego obszaru.

SPECYFIKACJA PRODUKTU

- Wymiary urządzenia: 14 cm (szer.) × 8,9 cm (gł.) × 36,3 cm (wys.)
- Masa urządzenia: 240 g
- Zasilanie: 4 × akumulatory NiCd "AA"
- Zużycie energii: tryb czuwania – 0,8 mAh; praca – 15 mAh
- Częstotliwość ultradźwięków: 18–40 kHz
- Obszar działania: około 225,29 m²

CZĘŚCI I FUNKCJE



MONTAŻ I INSTALACJA

1. Całkowicie rozpakuj urządzenie i sprawdź, czy wszystkie części są obecne. Zobacz rysunki 1–3.

2. Zmontuj urządzenie, łącząc głowicę, sekcje słupka, łącznik i szpikulec gruntowy. Zobacz rysunki 1–3.
3. Ustaw przełącznik zasilania w pozycji “ON”. Zobacz rysunek 2.
4. Urządzenie zostało zaprojektowane do pozostawania w stanie ciągłego włączenia. Działa przy użyciu czterech akumulatorów NiCd “AA”.
5. Po włączeniu dioda LED i sygnał ultradźwiękowy aktywują się na 15 sekund. Następnie urządzenie przejdzie w tryb czuwania.
6. Urządzenie jest teraz gotowe do instalacji. Wybierz miejsce z wystarczającą ilością światła słonecznego, aby akumulatory pozostawały w pełni naładowane. Upewnij się, że chroniony obszar znajduje się w skutecznym zasięgu działania urządzenia. Zobacz rysunek 2.
7. Dla optymalnej wydajności ustaw głowicę urządzenia około 22–25 cm nad poziomem gruntu.
8. Podczas instalacji w twardym podłożu zachowaj ostrożność, aby nie uszkodzić urządzenia. Zaleca się przygotowanie gruntu przed wbiciem szpikulca.
9. Gdy czujnik PIR wykryje ruch, dioda LED będzie migać przez 3 sekundy, a sygnał ultradźwiękowy będzie działał przez 15 sekund przed powrotem do trybu czuwania.

INSTRUKCJE BEZPIECZEŃSTWA

- Aby uzyskać najlepsze rezultaty, pozostaw urządzenie w ciągłej pracy.
- Nie zanurzaj urządzenia w wodzie.
- Nie zakrywaj czujnika PIR.
- Czyść urządzenie miękką, wilgotną ściereczką i łagodnym mydłem. Nie używaj silnych środków chemicznych ani ściernych środków czyszczących.
- **OSTRZEŻENIE!** Przed instalacją zawsze sprawdź, czy pod ziemią nie znajdują się instalacje, kable lub przewody. Niezastosowanie się do tego może spowodować obrażenia, szkody materialne lub śmierć.
- Unikaj upuszczania lub uszkodzania produktu.
- Nie próbuj samodzielnie modyfikować ani naprawiać urządzenia. Naprawy muszą być wykonywane przez wykwalifikowanego technika.
- Używaj wyłącznie akcesoriów dostarczonych z urządzeniem.
- To urządzenie jest przeznaczone do użytku zewnętrznego, jednak jego wodoodporność jest ograniczona.

Bezpieczeństwo akumulatora:

- Nie modyfikuj, nie rozbieraj, nie przekłuwaj, nie przecinaj ani nie spalaj akumulatora.
- Nie lutuj bezpośrednio do akumulatora ani nie wystawiaj go na działanie wysokich temperatur.
- Nie próbuj wyjmować ani modyfikować akumulatora.
- W przypadku uszkodzenia lub wycieku akumulatora niezwłocznie i prawidłowo zutylizuj produkt.
- Umieść produkt na powierzchniach ognioodpornych, aby zminimalizować ryzyko incydentów związanych z akumulatorem.
- Utrzymuj panel słoneczny w czystości i bez zabrudzeń oraz zanieczyszczeń.
- Trzymaj zwierzęta domowe z dala od urządzenia.
- Ten produkt nie jest zabawką. Dzieci muszą być cały czas nadzorowane, gdy znajdują się w pobliżu urządzenia.

W przypadku wycieku akumulatora:

- Jeśli elektrolit wejdzie w kontakt ze skórą, natychmiast spłucz wodą i w razie potrzeby zasięgnij pomocy medycznej.
- Jeśli elektrolit wejdzie w kontakt z oczami, płucz je czystą wodą przez co najmniej 15 minut i natychmiast zasięgnij pomocy medycznej.
- Nie używaj urządzenia, jeśli działa nieprawidłowo, jest uszkodzone, zostało upuszczone, pozostawało nieużywane przez dłuższy czas lub zostało zanurzone w wodzie.

INSTRUKCJE DOTYCZĄCE RECYKLINGU I UTYLIZACJI:



Ta etykieta oznacza, że produkt nie może być usuwany jako zwykły odpad domowy w całej UE. Aby zapobiec potencjalnym szkodom dla środowiska lub zdrowia ludzkiego wynikającym z niekontrolowanego usuwania odpadów. Recykling prowadź odpowiedzialnie, aby promować zrównoważone korzystanie z zasobów materialnych. Jeśli chcesz zwrócić używane urządzenie, skorzystaj z systemu odbioru i kolekcji lub skontaktuj się z detalistą, od którego zakupiłeś produkt. Detalista może przyjąć produkt do ekologicznego recyklingu.



Oświadczenie producenta, że produkt spełnia wymagania odpowiednich dyrektyw UE.