

МК: SONICFIELD – УПАТСТВО ЗА КОРИСНИК

ВОВЕД

Ви благодариме што го купивте овој уред за одбивање животни. Ве молиме внимателно прочитајте ги овие упатства и зачувајте го ова упатство за идна употреба.

Овој уред е дизајниран за континуирана работа, што ви овозможува да го инсталирате еднаш и да го оставите да работи автоматски. Неговиот ограничено отпорен дизајн на временски услови овозможува користење во текот на целата година во повеќето временски услови. Уредот користи соларна енергија за полнење на батериите, со што се обезбедува континуирана работа.

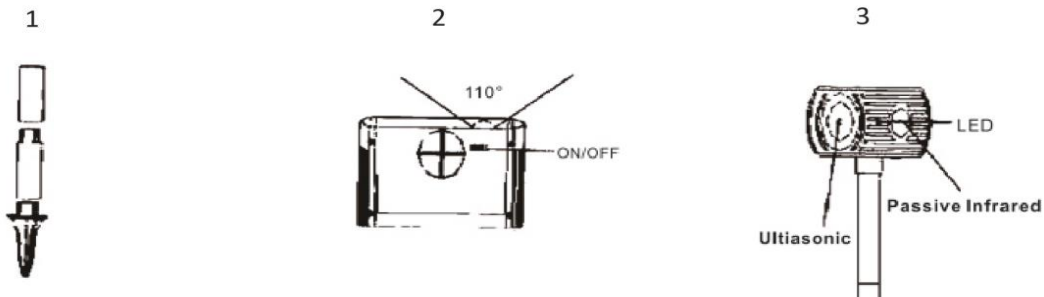
Вградениот пасивен инфрацрвен сензор (PIR) детектира движење и го активира ултразвучниот звучник. Емитува звук што е нечуен за луѓето, но ефикасно одбива вообичаени надворешни штетници како што се кучиња, мачки, елени, ракуни, глвци, творови, верверици и други животни.

Овој соларен уред за одбивање животни обезбедува безбеден и хуман начин за држење на несаканите животни подалеку.

СПЕЦИФИКАЦИИ НА ПРОИЗВОДОТ

- Димензии на уредот: 14 cm (Ш) × 8,9 cm (Д) × 36,3 cm (В)
- Тежина на уредот: 240 g
- Напојување: 4 × “AA” NiCd полначки батерии
- Потрошувачка на енергија: мирување – 0,8 mAh; работа – 15 mAh
- Ултразвучна фреквенција: 18–40 kHz
- Област на покривање: приближно 225,29 m²

ДЕЛОВИ И КАРАКТЕРИСТИКИ



СКЛОПУВАЊЕ И ИНСТАЛАЦИЈА

1. Целосно отпакувајте го уредот и потврдете дека сите делови се присутни. Видете слики 1–3.
2. Составете го уредот со поврзување на главата, деловите од столбот, спојниот дел и колецот за во земја. Видете слики 1–3.
3. Префрлете го прекинувачот за напојување во положба “ON”. Видете слика 2.
4. Уредот е дизајниран да остане постојано вклучен. Работи со четири “AA” NiCd полначки батерии.
5. По вклучувањето, LED светлото и ултразвучниот сигнал ќе се активираат 15 секунди. Потоа уредот ќе премине во режим на мирување.
6. Уредот сега е подготвен за инсталација. Изберете локација со доволно сончева светлина за батериите да останат целосно наполнети. Осигурете се дека заштитената област е во рамките на ефективниот опсег на уредот. Видете слика 2.
7. За оптимални перформанси, поставете ја главата на уредот приближно 22–25 cm над нивото на земјата.
8. При поставување на тврда почва, внимавајте да не го оштетите уредот. Се препорачува да ја подготвите почвата пред да го вметнете колецот.
9. Кога PIR сензорот ќе детектира движење, LED светлото ќе трепка 3 секунди, а ултразвучниот сигнал ќе работи 15 секунди пред да се врати во режим на мирување.

БЕЗБЕДНОСНИ УПАТСТВА

- За најдобри резултати, оставете уредот да работи континуирано.
- Не го потопувајте уредот во вода.
- Не го покривајте PIR сензорот.
- Чистете го уредот со мека, влажна крпа и благ сапун. Не користете силни хемикалии или абразивни средства за чистење.
- **ПРЕДУПРЕДУВАЊЕ!** Секогаш проверувајте дали има подземни инсталации, кабли или жици пред инсталацијата. Непочитувањето на ова може да резултира со повреда, материјална штета или смрт.
- Избегнувајте да го испуштате или оштетувате производот.
- Не обидувајте се сами да го модифицирате или поправате уредот. Поправките мора да ги врши квалификуван техничар.
- Користете само додатоци испорачани со уредот.
- Овој уред е наменет за надворешна употреба, но неговата водоотпорност е ограничена.

Безбедност на батеријата:

- Не ја модифицирајте, расклопувајте, прободувајте, сечете или согорувајте батеријата.
- Не лемете директно на батеријата и не ја изложувајте на високи температури.
- Не обидувајте се да ја извадите или измените батеријата.
- Во случај на оштетување или протекување на батеријата, веднаш и правилно отстранете го производот.
- Поставете го производот на огноотпорни површини за да се минимизира ризикот од инциденти поврзани со батеријата.
- Одржувајте го соларниот панел чист и без нечистотии и остатоци.
- Држете ги домашните миленици подалеку од уредот.

- Овој производ не е играчка. Децата мора да бидат под надзор во секое време кога се во близина на уредот.

Во случај на протекување на батеријата:

- Ако електролитот дојде во контакт со кожата, веднаш исплакнете со вода и, доколку е потребно, побарајте медицинска помош.
- Ако електролитот дојде во контакт со очите, испирајте ги со чиста вода најмалку 15 минути и веднаш побарајте медицинска помош.
- Не користете го уредот ако не функционира правилно, ако е оштетен, паднат, неупотребуван подолг период или потопен во вода.

УПАТСТВО ЗА РЕЦИКЛИРАЊЕ И ОДЛАГАЊЕ:



Оваа ознака значи дека производот не смее да се фрла како друг домашен отпад низ целата ЕУ. За да се спречи потенцијална штета на животната средина или здравјето на луѓето од неконтролирано отстранување на отпадот. Рециклирајте одговорно за да ја поттикнете одржливата употреба на материјалните ресурси. Доколку сакате да вратите употребен уред, искористете го системот за собирање и рециклирање или контактирајте го продавачот од кој го купивте производот. Продавачот може да го прифати производот за еколошки безбедно рециклирање.



Изјава од производителот дека производот е во согласност со барањата на применливите ЕУ директиви.

AL: SONICFIELD – MANUALI I PËRDORIMIT

HYRJE

Faleminderit që keni blerë këtë pajisje për largimin e kafshëve. Ju lutemi lexoni me kujdes këto udhëzime dhe ruajeni këtë manual për përdorim të ardhshëm.

Kjo pajisje është projektuar për funksionim të vazhdueshëm, duke ju lejuar ta instaloni një herë dhe ta lini të funksionojë automatikisht. Dizajni i saj me mbrojtje të kufizuar ndaj kushteve atmosferike lejon përdorim gjatë gjithë vitit në shumicën e kushteve të motit. Pajisja përdor energji diellore për të rikarikuar bateritë, duke siguruar funksionim të pandërprerë.

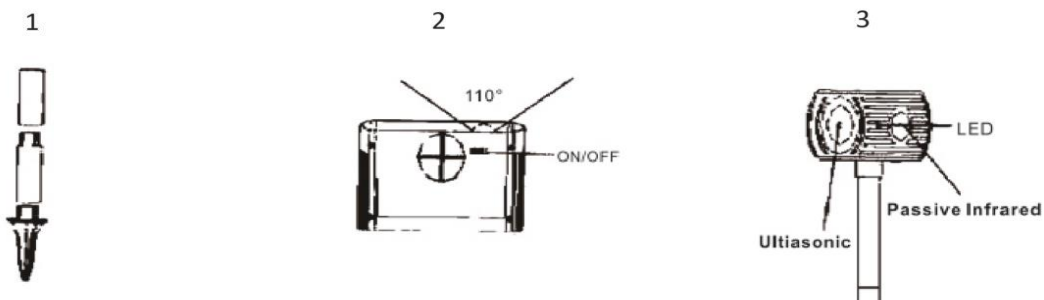
Sensori i integruar pasiv infra të kuq (PIR) zbulon lëvizjen dhe aktivizon altoparlantin ultrasonik. Ai lëshon një tingull të padëgjueshëm për njerëzit, por që largon në mënyrë efektive dëmtuesit e zakonshëm të ambientit të jashtëm, si qentë, macet, drerët, rakunët, minjtë, skunks-at, ketrat dhe të tjerë.

Kjo pajisje diellore për largimin e kafshëve ofron një mënyrë të sigurt dhe humane për t'i mbajtur larg kafshët e padëshiruara.

SPECIFIKIMET E PRODUKTIT

- Përmasat e njësisë: 14 cm (Gjer.) × 8,9 cm (Thell.) × 36,3 cm (Lart.)
- Peshë e njësisë: 240 g
- Furnizimi me energji: 4 × bateri të rikarikueshme NiCd "AA"
- Konsumi i energjisë: Gatishmëri – 0,8 mAh; Funksionim – 15 mAh
- Frekuenca ultrasonike: 18–40 kHz
- Zona e mbulimit: afërsisht 225,29 m²

PJESËT DHE KARAKTERISTIKAT



MONTIMI DHE INSTALIMI

1. Shpaketoni plotësisht njësinë dhe konfirmoni që të gjitha pjesët janë të pranishme. Shihni figurat 1–3.
2. Montoni pajisjen duke lidhur kokën, pjesët e shtyllës, lidhësin dhe kunjën për tokë. Shihni figurat 1–3.
3. Vendoseni çelësin e ndezjes në pozicionin **“ON”**. Shihni figurën 2.
4. Pajisja është projektuar të qëndrojë vazhdimisht e ndezur. Ajo funksionon me katër bateri të rikarikueshme NiCd **“AA”**.
5. Pas ndezjes, drita LED dhe sinjali ultrasonik do të aktivizohen për 15 sekonda. Më pas njësia do të kalojë në gjendje gatishmërie.
6. Pajisja tani është gati për instalim. Zgjidhni një vend me dritë të mjaftueshme diellore për t'i mbajtur bateritë plotësisht të karikuara. Sigurohuni që zona e mbrojtur të jetë brenda rrezes efektive të pajisjes. Shihni figurën 2.
7. Për performancë optimale, vendoseni kokën e pajisjes afërsisht 22–25 cm mbi nivelin e tokës.
8. Kur e instaloni në tokë të fortë, bëni kujdes të mos e dëmtoni pajisjen. Rekomandohet që toka të përgatitet përpara futjes së kunjit.
9. Kur sensori PIR zbulon lëvizje, drita LED do të pulsojë për 3 sekonda dhe sinjali ultrasonik do të funksionojë për 15 sekonda përpara se të kthehet në gjendje gatishmërie.

UDHËZIME SIGURIE

- Lejoni që pajisja të funksionojë vazhdimisht për rezultatet më të mira.
- Mos e zhytni pajisjen në ujë.
- Mos e mbuloni sensorin PIR.
- Pastrojeni pajisjen me një leckë të butë, të lagësht dhe me sapun të butë. Mos përdorni kimikate të forta ose pastrues gërryes.
- **PARALAJMËRIM!** Gjithmonë kontrolloni për instalime nëntokësore, kablo ose tela përpara instalimit. Mosveprimi kështu mund të rezultojë në lëndim, dëmtim prone ose vdekje.
- Shmangni rënien ose dëmtimin e produktit.
- Mos u përpiqni ta modifikoni ose riparoni vetë pajisjen. Riparimet duhet të kryhen nga një teknik i kualifikuar.
- Përdorni vetëm aksesoret e furnizuar me pajisjen.
- Kjo pajisje është menduar për përdorim në ambient të jashtëm, megjithatë aftësia e saj kundër ujit është e kufizuar.

Siguria e baterisë:

- Mos e modifikoni, çmontoni, shponi, prisni ose digjni baterinë.
- Mos saldoni drejtpërdrejt mbi baterinë dhe mos e ekspozoni atë ndaj temperaturave të larta.
- Mos u përpiqni ta hiqni ose ndryshoni baterinë.
- Në rast dëmtimi ose rrjedhjeje të baterisë, hidheni menjëherë dhe siç duhet produktin.
- Vendoseni produktin mbi sipërfaqe rezistente ndaj zjarrit për të minimizuar rrezikun e incidenteve që lidhen me baterinë.
- Mbajeni panelin diellor të pastër dhe pa papastërti ose mbetje.
- Mbajini kafshët shtëpiake larg pajisjes.
- Ky produkt nuk është lodër. Fëmijët duhet të jenë gjithmonë nën mbikëqyrje kur janë pranë pajisjes.

Në rast të rrjedhjes së baterisë:

- Nëse elektroliti bie në kontakt me lëkurën, shpëlajeni menjëherë me ujë dhe kërkoni ndihmë mjekësore nëse është e nevojshme.
- Nëse elektroliti bie në kontakt me sytë, shpëlajini me ujë të pastër për të paktën 15 minuta dhe kërkoni menjëherë ndihmë mjekësore.
- Mos e përdorni pajisjen nëse ka defekt, është dëmtuar, ka rënë, ka mbetur pa u përdorur për një periudhë të gjatë ose është zhytur në ujë.

UDHËZIME PËR RICIKLIMIN DHE ASGJËSIMIN:



Kjo etiketë tregon se produkti nuk mund të hidhet si mbeturina të tjera shtëpiake në të gjithë BE-në. Për të parandaluar dëmtimin e mundshëm të mjedisit ose të shëndetit të njeriut nga eliminimi i pakontrolluar i mbetjeve. Ricikloni në mënyrë të përgjegjshme për të promovuar përdorimin e qëndrueshëm të burimeve materiale. Nëse dëshironi të ktheni një pajisje të përdorur, përdorni sistemin e grumbullimit dhe dorëzimit ose kontaktoni shitësin nga i cili e keni blerë produktin. Shitësi mund ta pranojë produktin për riciklim të sigurt për mjedisin.



Deklaratë nga prodhuesi se produkti është në përputhje me kërkesat e direktivave të zbatueshme të BE-së.