

MD: SONICFIELD – MANUAL DE UTILIZARE

INTRODUCERE

Vă mulțumim pentru achiziționarea acestui dispozitiv de alungare a animalelor. Vă rugăm să citiți cu atenție aceste instrucțiuni și să păstrați acest manual pentru consultări ulterioare.

Acest dispozitiv este proiectat pentru funcționare continuă, permițându-vă să îl instalați o singură dată și să îl lăsați să funcționeze automat. Designul său cu protecție limitată împotriva intemperiei permite utilizarea pe tot parcursul anului în majoritatea condițiilor meteo. Dispozitivul utilizează energie solară pentru a reîncărca bateriile, asigurând funcționarea continuă.

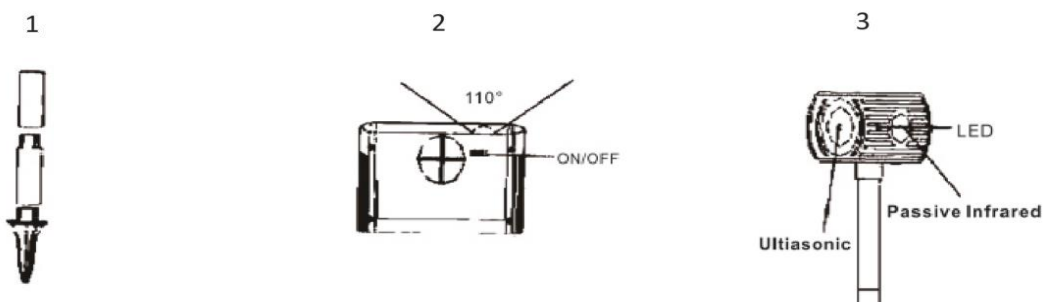
Senzorul pasiv cu infraroșu (PIR) încorporat detectează mișcarea și activează difuzorul ultrasonic. Acesta emite un sunet inaudibil pentru oameni, dar eficient în alungarea dăunătorilor obișnuiți din exterior, precum câini, pisici, cerbi, rători, șoareci, șconși, veverițe și altele.

Acest aparat solar pentru alungarea animalelor oferă o metodă sigură și umană de a ține la distanță animalele nedorite.

SPECIFICAȚIILE PRODUSULUI

- Dimensiunile unității: 14 cm (l) × 8,9 cm (A) × 36,3 cm (Î)
- Greutatea unității: 240 g
- Alimentare: 4 × baterii reîncărcabile NiCd "AA"
- Consum de energie: standby – 0,8 mAh; funcționare – 15 mAh
- Frecvență ultrasonică: 18–40 kHz
- Zonă de acoperire: aproximativ 225,29 m²

PIESE ȘI CARACTERISTICI



ASAMBLARE ȘI INSTALARE

1. Despachetați complet unitatea și verificați dacă toate piesele sunt prezente. Consultați figurile 1–3.

2. Asamblați dispozitivul conectând capul, secțiunile tijei, conectorul și țărșul pentru sol. Consultați figurile 1–3.
 3. Puneți comutatorul de alimentare în poziția “ON”. Consultați figura 2.
 4. Dispozitivul este proiectat să rămână pornit continuu. Funcționează cu patru baterii reîncărcabile NiCd “AA”.
 5. După pornire, lumina LED și semnalul ultrasonic se vor activa timp de 15 secunde. Apoi unitatea va intra în modul standby.
 6. Dispozitivul este acum pregătit pentru instalare. Alegeți o locație cu suficientă lumină solară pentru a menține bateriile complet încărcate. Asigurați-vă că zona protejată se află în raza de acțiune eficientă a dispozitivului. Consultați figura 2.
 7. Pentru performanță optimă, poziționați capul dispozitivului la aproximativ 22–25 cm deasupra nivelului solului.
 8. Când instalați în sol dur, aveți grijă să nu deteriorați dispozitivul. Se recomandă pregătirea solului înainte de introducerea țărșului.
 9. Când senzorul PIR detectează mișcare, lumina LED va clipi timp de 3 secunde, iar semnalul ultrasonic va funcționa timp de 15 secunde înainte de a reveni în modul standby.
-

INSTRUCȚIUNI DE SIGURANȚĂ

- Lăsați dispozitivul să funcționeze continuu pentru cele mai bune rezultate.
- Nu scufundați dispozitivul în apă.
- Nu acoperiți senzorul PIR.
- Curățați dispozitivul cu o cârpă moale, umedă și cu săpun delicat. Nu utilizați substanțe chimice agresive sau produse de curățare abrazive.
- **AVERTISMENT!** Verificați întotdeauna existența rețelelor subterane, cablurilor sau firelor înainte de instalare. Nerespectarea acestui lucru poate duce la răni, pagube materiale sau deces.
- Evitați să scăpați produsul pe jos sau să îl deteriorați.
- Nu încercați să modificați sau să reparați singuri dispozitivul. Reparațiile trebuie efectuate de un tehnician calificat.
- Utilizați numai accesoriile furnizate împreună cu dispozitivul.
- Acest dispozitiv este destinat utilizării în exterior; totuși, capacitatea sa de impermeabilizare este limitată.

Siguranța bateriei:

- Nu modificați, demontați, perforați, tăiați sau incinerați bateria.
- Nu lipiți direct pe baterie și nu o expuneți la temperaturi ridicate.
- Nu încercați să scoateți sau să modificați bateria.
- În caz de deteriorare sau scurgere a bateriei, eliminați imediat și în mod corespunzător produsul.
- Așezați produsul pe suprafețe rezistente la foc pentru a reduce la minimum riscul incidentelor legate de baterie.
- Mențineți panoul solar curat și fără murdărie sau reziduuri.
- Țineți animalele de companie departe de dispozitiv.
- Acest produs nu este o jucărie. Copiii trebuie supravegheați în permanență atunci când se află în apropierea dispozitivului.

În caz de scurgere a bateriei:

- Dacă electrolitul intră în contact cu pielea, clătiți imediat cu apă și solicitați asistență medicală dacă este necesar.
- Dacă electrolitul intră în contact cu ochii, clătiți cu apă curată timp de cel puțin 15 minute și solicitați imediat asistență medicală.
- Nu utilizați dispozitivul dacă funcționează defectuos, este deteriorat, a fost scăpat, a rămas neutilizat o perioadă lungă de timp sau a fost scufundat în apă.

INSTRUCȚIUNI PENTRU RECICLARE ȘI ELIMINARE:



Această etichetă înseamnă că produsul nu poate fi eliminat ca și alte deșeuri menajere pe întreg teritoriul UE. Pentru a preveni posibilele daune aduse mediului sau sănătății umane în urma eliminării necontrolate a deșeurilor. Reciclați în mod responsabil pentru a promova utilizarea durabilă a resurselor materiale. Dacă doriți să returnați un dispozitiv uzat, utilizați sistemul de depunere și colectare sau contactați comerciantul de la care ați cumpărat produsul. Retailerul poate accepta produsul pentru o reciclare sigură din punct de vedere ecologic.



O declarație a producătorului care să ateste că produsul respectă cerințele directivelor UE aplicabile.