

# LV: SONICFIELD – LIETOTĀJA ROKASGRĀMATA

## IEVADS

Paldies, ka iegādājāties šo dzīvnieku atbaidīšanas ierīci. Lūdzu, rūpīgi izlasiet šīs instrukcijas un saglabājiet šo rokasgrāmatu turpmākai lietošanai.

Šī ierīce ir paredzēta nepārtrauktai darbībai, ļaujot to uzstādīt vienu reizi un pēc tam atstāt darboties automātiski. Tās ierobežoti laikapstākļu izturīgais dizains ļauj to izmantot visu gadu lielākajā daļā laikapstākļu. Ierīce izmanto saules enerģiju akumulatoru uzlādei, nodrošinot nepārtrauktu darbību.

Iebūvētais pasīvais infrasarkanais sensors (PIR) uztver kustību un aktivizē ultraskaņas skaļruni. Tas izstaro skaņu, kas cilvēkiem nav dzirdama, taču efektīvi atbaida izplatītus āra kaitēkļus, piemēram, suņus, kaķus, briežus, jentus, peles, skunksus, vāveres un citus.

Šī ar saules enerģiju darbināmā dzīvnieku atbaidīšanas ierīce nodrošina drošu un humānu veidu, kā nevēlamus dzīvniekus turēt pa gabalu.

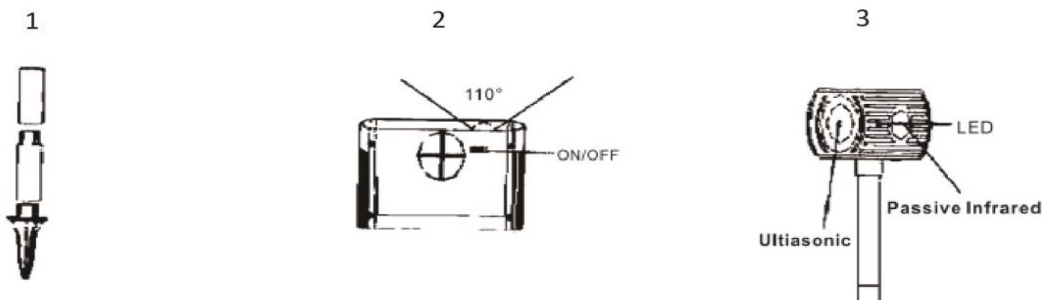
---

## PRODUKTA SPECIFIKĀCIJAS

- Ierīces izmēri: 14 cm (P) × 8,9 cm (Dz) × 36,3 cm (A)
- Ierīces svars: 240 g
- Barošana: 4 × "AA" NiCd uzlādējamās baterijas
- Enerģijas patēriņš: gaidstāve – 0,8 mAh; darbība – 15 mAh
- Ultraskaņas frekvence: 18–40 kHz
- Pārklājuma zona: aptuveni 225,29 m<sup>2</sup>

---

## DETAĻAS UN ĪPAŠĪBAS



---

## SALIKŠANA UN UZSTĀDĪŠANA

1. Pilnībā izpakoiet ierīci un pārlicinieties, ka visas detaļas ir komplektā. Skatiet 1.–3. attēlu.
2. Salieciet ierīci, savienojot galvu, stieņa sekcijas, savienotāju un zemes mietu. Skatiet 1.–3. attēlu.

3. Pārslēdziet barošanas slēdzi pozīcijā “ON”. Skatiet 2. attēlu.
4. Ierīce ir paredzēta tam, lai tā paliktu nepārtraukti ieslēgta. Tā darbojas ar četrām “AA” NiCd uzlādējamām baterijām.
5. Pēc ieslēgšanas LED gaisma un ultraskaņas signāls aktivizēties uz 15 sekundēm. Pēc tam ierīce pāries gaidstāves režīmā.
6. Ierīce tagad ir gatava uzstādīšanai. Izvēlieties vietu ar pietiekamu saules gaismu, lai baterijas būtu pilnībā uzlādētas. Pārliecinieties, ka aizsargājamā zona atrodas ierīces efektīvā darbības rādiusā. Skatiet 2. attēlu.
7. Optimālai darbībai novietojiet ierīces galvu aptuveni 22–25 cm virs zemes līmeņa.
8. Uzstādot cietā augsnē, uzmanieties, lai nesabojātu ierīci. Pirms mieta ievietošanas ieteicams sagatavot augsni.
9. Kad PIR sensors uztver kustību, LED gaisma mirgos 3 sekundes, un ultraskaņas signāls darbosies 15 sekundes, pirms ierīce atgriezīsies gaidstāves režīmā.

---

## DROŠĪBAS NORĀDĪJUMI

- Lai iegūtu labākos rezultātus, ļaujiet ierīcei darboties nepārtraukti.
- Neiegremdējiet ierīci ūdenī.
- Nepārklājiet PIR sensoru.
- Tīriet ierīci ar mīkstu, mitru drānu un maigu ziepju šķīdumu. Nelietojiet spēcīgas ķīmiskas vielas vai abrazīvus tīrīšanas līdzekļus.
- **BRĪDINĀJUMS!** Pirms uzstādīšanas vienmēr pārbaudiet, vai zem zemes neatrodas inženierkomunikācijas, kabeli vai vadi. To neievērošana var izraisīt traumas, īpašuma bojājumus vai nāvi.
- Izvairieties no produkta nomešanas vai sabojāšanas.
- Nemēģiniet ierīci modificēt vai remontēt paši. Remontu drīkst veikt tikai kvalificēts tehniķis.
- Izmantojiet tikai kopā ar ierīci piegādātos piederumus.
- Šī ierīce ir paredzēta lietošanai ārpus telpām, tomēr tās ūdensizturība ir ierobežota.

### Baterijas drošība:

- Nemodificējiet, neizjauciet, necaurduriet, negrieziet un nededziniet bateriju.
- Nelodējiet tieši uz baterijas un nepakļaujiet to augstai temperatūrai.
- Nemēģiniet bateriju izņemt vai pārveidot.
- Baterijas bojājuma vai noplūdes gadījumā nekavējoties un pareizi utilizējiet produktu.
- Novietojiet produktu uz ugunsizturīgām virsmām, lai samazinātu ar bateriju saistītu negadījumu risku.
- Uzturiet saules paneli tīru un bez netīrumiem un atliekām.
- Turiet mājdzīvniekus tālāk no ierīces.
- Šis produkts nav rotaļlieta. Bērni vienmēr jāuzrauga, ja viņi atrodas ierīces tuvumā.

### Baterijas noplūdes gadījumā:

- Ja elektrolīts nonāk saskarē ar ādu, nekavējoties noskalojiet ar ūdeni un, ja nepieciešams, meklējiet medicīnisku palīdzību.
- Ja elektrolīts nonāk saskarē ar acīm, skalojiet tās ar tīru ūdeni vismaz 15 minūtes un nekavējoties meklējiet medicīnisku palīdzību.  
Nelietojiet ierīci, ja tā nedarbojas pareizi, ir bojāta, nokritusi, ilgstoši nav lietota vai ir bijusi iegremdēta ūdenī.

---

## INSTRUKCIJAS PAR PĀRSTRĀDI UN IZMETIENU:



Šī etiķete nozīmē, ka produkts nedrīkst tikt izmesti kā parasts sadzīves atkritums visā ES. Lai novērstu iespējamus kaitējumus vides vai cilvēku veselībai no nekontrolētas atkritumu izgāšanas. Pārstrādājiet atbildīgi, lai veicinātu materiālu resursu ilgtspējīgu izmantošanu. Ja vēlaties atgriezt lietoto ierīci, izmantojiet atdevi un kolekcijas sistēmu vai sazinieties ar mazumtirgotāju, no kura iegādājāties produktu. Mazumtirgotājs var pieņemt produktu ekoloģiski drošai pārstrādei.



Ražotāja deklarācija, ka produkts atbilst attiecīgajām ES direktīvām.