

# LT: SONICFIELD – NAUDOTOJO VADOVAS

## ĮVADAS

Dėkojame, kad įsigijote šį gyvūnų atbaidymo įrenginį. Prašome atidžiai perskaityti šias instrukcijas ir išsaugoti šį vadovą ateičiai.

Šis įrenginys sukurtas nuolatiniam veikimui, todėl jį galite sumontuoti vieną kartą ir palikti veikti automatiškai. Jo ribotai atsparus oro sąlygoms dizainas leidžia naudoti įrenginį ištisus metus daugumoje oro sąlygų. Įrenginys naudoja saulės energiją baterijoms įkrauti, taip užtikrindamas nepertraukiamą veikimą.

Įmontuotas pasyvus infraraudonųjų spindulių jutiklis (PIR) aptinka judesį ir aktyvuoja ultragarsinį garsiakalbį. Jis skleidžia žmonėms negirdimą garsą, tačiau veiksmingai atbaido įprastus lauko kenkėjus, tokius kaip šunys, katės, elniai, meškėnai, pelės, skunksai, voverės ir kt.

Šis saulės energija maitinamas gyvūnų atbaidymo įrenginys suteikia saugų ir humanišką būdą laikyti nepageidaujamus gyvūnus atokiau.

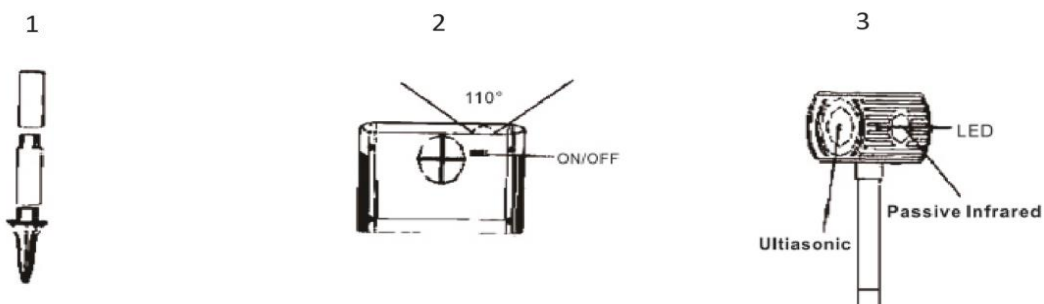
---

## PRODUKTO SPECIFIKACIJOS

- Įrenginio matmenys: 14 cm (P) × 8,9 cm (G) × 36,3 cm (A)
- Įrenginio svoris: 240 g
- Maitinimas: 4 × įkraunamos „AA“ NiCd baterijos
- Energijos sąnaudos: budėjimo režimas – 0,8 mAh; veikimas – 15 mAh
- Ultragarsinis dažnis: 18–40 kHz
- Padengimo plotas: apie 225,29 m<sup>2</sup>

---

## DALYS IR SAVYBĖS



---

## SURINKIMAS IR MONTAVIMAS

1. Visiškai išpakuokite įrenginį ir patikrinkite, ar yra visos dalys. Žr. 1–3 paveikslus.
2. Surinkite įrenginį sujungdami galvutę, stovo dalis, jungtį ir žemės kuolą. Žr. 1–3 paveikslus.

3. Perjunkite maitinimo jungiklį į padėtį „ON“. Žr. 2 paveikslą.
4. Įrenginys sukurtas veikti nuolat įjungtas. Jis veikia su keturiomis įkraunamomis „AA“ NiCd baterijomis.
5. Įjungus, LED lemputė ir ultragarsinis signalas bus aktyvūs 15 sekundžių. Po to įrenginys pereis į budėjimo režimą.
6. Įrenginys dabar paruoštas montavimui. Pasirinkite vietą su pakankamu saulės apšvietimu, kad baterijos būtų visiškai įkrautos. Įsitikinkite, kad saugoma zona yra įrenginio veikimo diapazone. Žr. 2 paveikslą.
7. Siekiant optimalaus veikimo, įrenginio galvutę pastatykite maždaug 22–25 cm aukštyje virš žemės.
8. Montuojant į kietą gruntą, būkite atsargūs, kad nepažeistumėte įrenginio. Rekomenduojama paruošti dirvą prieš įstatant kuolą.
9. Kai PIR jutiklis aptinka judesį, LED lemputė mirksės 3 sekundes, o ultragarsinis signalas veiks 15 sekundžių, po to įrenginys grįš į budėjimo režimą.

---

## SAUGOS INSTRUKCIJOS

- Norėdami pasiekti geriausius rezultatus, leiskite įrenginiui veikti nuolat.
- Nenardinkite įrenginio į vandenį.
- Neuždenkite PIR jutiklio.
- Valykite įrenginį minkšta, drėgna šluoste ir švelniu muilu. Nenaudokite stiprių cheminių medžiagų ar abrazyvinių valiklių.
- **ĮSPĖJIMAS!** Prieš montuodami visada patikrinkite, ar po žeme nėra inžinerinių tinklų, kabelių ar laidų. To nepadarius gali kilti sužalojimų, materialinės žalos ar net mirties pavojus.
- Venkite numesti ar pažeisti gaminį.
- Nebandykite patys modifikuoti ar taisyti įrenginio. Remontą turi atlikti kvalifikuotas technikas.
- Naudokite tik su įrenginiu pateiktus priedus.
- Šis įrenginys skirtas naudoti lauke, tačiau jo atsparumas vandeniui yra ribotas.

### Baterijos sauga:

- Nemodifikuokite, neišardykite, nepradurkite, nepjaukite ir nedeginkite baterijos.
- Nelituokite tiesiogiai ant baterijos ir nelaikykite jos aukštoje temperatūroje.
- Nebandykite išimti ar pakeisti baterijos.
- Sūgedus ar pratekėjus baterijai, nedelsdami tinkamai utilizuokite gaminį.
- Padėkite gaminį ant ugniai atsparių paviršių, kad sumažintumėte su baterija susijusių incidentų riziką.
- Laikykite saulės panelę švarią, be nešvarumų ir šiukšlių.
- Laikykite augintinius atokiau nuo įrenginio.
- Šis gaminys nėra žaislas. Vaikai turi būti nuolat prižiūrimi, kai yra šalia įrenginio.

### Baterijos nuotėkio atveju:

- Jei elektrolitas patenka ant odos, nedelsdami nuplaukite vandeniu ir, jei reikia, kreipkitės į gydytoją.
- Jei elektrolitas patenka į akis, skalaukite jas švariu vandeniu mažiausiai 15 minučių ir nedelsdami kreipkitės į gydytoją.

- Nenaudokite įrenginio, jei jis veikia netinkamai, yra pažeistas, nukrito, ilgą laiką nebuvo naudojamas arba buvo panardintas į vandenį.

---

#### INSTRUKCIJOS DĖL PERDIRBIMO IR IŠMETIMO:



Ši žymė reiškia, kad produktas negali būti išmestas kaip įprastos namų ūkio atliekos visoje ES. Norint išvengti galimų žalos aplinkai ar žmonių sveikatai dėl nekontroliuojamo atliekų šalinimo. Perdirbkite atsakingai skatinant tvarų medžiagų išteklių naudojimą. Norėdami grąžinti naudotą įrenginį, naudokite atdavimo ir rinkimo sistemą arba susisiekite su pardavėju, iš kurio įsigijote produktą. Pardavėjas gali priimti produktą aplinkai saugiam perdirbimui.



Gamintojo deklaracija, kad produktas atitinka taikomus ES direktyvų reikalavimus.