

IT: SONICFIELD – MANUALE D'USO

INTRODUZIONE

Grazie per aver acquistato questo dispositivo repellente per animali. Si prega di leggere attentamente queste istruzioni e di conservare questo manuale per riferimento futuro.

Questo dispositivo è progettato per un funzionamento continuo, consentendovi di installarlo una sola volta e di lasciarlo lavorare automaticamente. Il suo design con protezione limitata contro gli agenti atmosferici ne consente l'utilizzo durante tutto l'anno nella maggior parte delle condizioni climatiche. Il dispositivo utilizza l'energia solare per ricaricare le batterie, garantendo un funzionamento continuo.

Il sensore a infrarossi passivo integrato (PIR) rileva il movimento e attiva l'altoparlante a ultrasuoni. Emette un suono inudibile per l'uomo, ma efficace nel respingere i comuni animali indesiderati da esterno come cani, gatti, cervi, procioni, topi, moffette, scoiattoli e altri.

Questo repellente solare per animali offre un modo sicuro e umano per tenere lontani gli animali indesiderati.

SPECIFICHE DEL PRODOTTO

Dimensioni dell'unità: 14 cm (L) × 8,9 cm (P) × 36,3 cm (A)

Peso dell'unità: 240 g

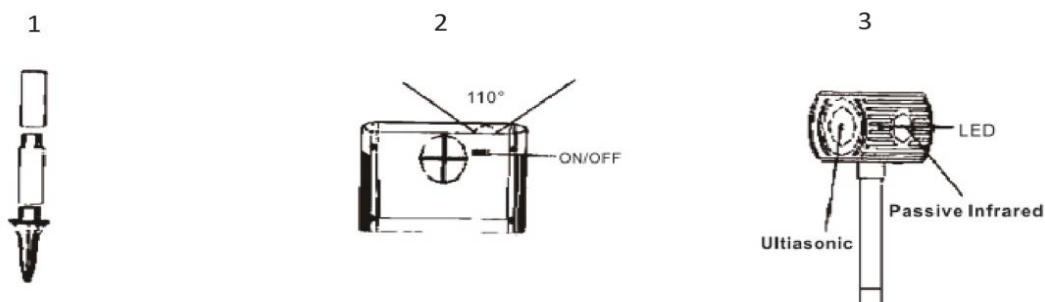
Alimentazione: 4 × batterie ricaricabili NiCd "AA"

Consumo energetico: standby – 0,8 mAh; funzionamento – 15 mAh

Frequenza ultrasonica: 18–40 kHz

Area di copertura: circa 225,29 m²

PARTI E CARATTERISTICHE



ASSEMBLAGGIO E INSTALLAZIONE

1. Disimballare completamente l'unità e verificare che siano presenti tutte le parti. Fare riferimento alle Figure 1–3.
 2. Assemblare il dispositivo collegando la testa, le sezioni del palo, il connettore e il picchetto da terreno. Fare riferimento alle Figure 1–3.
 3. Portare l'interruttore di alimentazione in posizione "ON". Fare riferimento alla Figura 2.
 4. Il dispositivo è progettato per rimanere sempre acceso. Funziona con quattro batterie ricaricabili NiCd "AA".
 5. Dopo l'accensione, la luce LED e il segnale ultrasonico si attiveranno per 15 secondi. L'unità passerà quindi in modalità standby.
 6. Il dispositivo è ora pronto per l'installazione. Scegliere una posizione con sufficiente luce solare per mantenere le batterie completamente cariche. Assicurarsi che l'area protetta rientri nel raggio d'azione efficace del dispositivo. Fare riferimento alla Figura 2.
 7. Per prestazioni ottimali, posizionare la testa del dispositivo a circa 22–25 cm dal suolo.
 8. Durante l'installazione su terreno duro, fare attenzione a non danneggiare il dispositivo. Si consiglia di preparare il terreno prima di inserire il picchetto.
 9. Quando il sensore PIR rileva un movimento, la luce LED lampeggerà per 3 secondi e il segnale ultrasonico funzionerà per 15 secondi prima di tornare in modalità standby.
-

ISTRUZIONI DI SICUREZZA

- Lasciare il dispositivo in funzione continua per ottenere i migliori risultati.
- Non immergere il dispositivo in acqua.
- Non coprire il sensore PIR.
- Pulire il dispositivo con un panno morbido e umido e con sapone delicato. Non utilizzare prodotti chimici aggressivi o detergenti abrasivi.
- **AVVERTENZA!** Prima dell'installazione controllare sempre la presenza di sottoservizi, cavi o fili interrati. La mancata verifica può causare lesioni, danni materiali o morte.
- Evitare di far cadere o danneggiare il prodotto.
- Non tentare di modificare o riparare il dispositivo da soli. Le riparazioni devono essere eseguite da un tecnico qualificato.
- Utilizzare esclusivamente gli accessori forniti con il dispositivo.
- Questo dispositivo è destinato all'uso esterno; tuttavia, la sua capacità di impermeabilizzazione è limitata.

Sicurezza della batteria:

- Non modificare, smontare, forare, tagliare o incenerire la batteria.
- Non saldare direttamente sulla batteria né esporla a temperature elevate.
- Non tentare di rimuovere o alterare la batteria.
- In caso di danni o perdite della batteria, smaltire immediatamente e correttamente il prodotto.
- Posizionare il prodotto su superfici resistenti al fuoco per ridurre al minimo il rischio di incidenti legati alla batteria.
- Mantenere il pannello solare pulito e privo di sporco e detriti.
- Tenere gli animali domestici lontani dal dispositivo.
- Questo prodotto non è un giocattolo. I bambini devono essere sempre sorvegliati quando si trovano vicino al dispositivo.

In caso di perdita della batteria:

- Se l'elettrolita entra in contatto con la pelle, risciacquare immediatamente con acqua e, se necessario, consultare un medico.
- Se l'elettrolita entra in contatto con gli occhi, risciacquare con acqua pulita per almeno 15 minuti e consultare immediatamente un medico.
- Non utilizzare il dispositivo se presenta malfunzionamenti, è danneggiato, è caduto, è rimasto inutilizzato per un lungo periodo o è stato immerso in acqua.

ISTRUZIONI PER IL RICICLAGGIO E LO SMALTIMENTO:



Questa etichetta indica che il prodotto non può essere smaltito come altri rifiuti domestici in tutta l'Unione Europea. Per prevenire possibili danni all'ambiente o alla salute umana derivanti da uno smaltimento non controllato dei rifiuti. Ricicla responsabilmente per promuovere l'uso sostenibile delle risorse materiali. Se desideri restituire un dispositivo usato, utilizza il sistema di raccolta o contatta il rivenditore presso il quale hai acquistato il prodotto. Il rivenditore può accettare il prodotto per un riciclaggio ecologicamente sicuro.



Una dichiarazione del produttore che attesta che il prodotto è conforme ai requisiti delle direttive dell'UE applicabili.