

HU: SONICFIELD – FELHASZNÁLÓI KÉZIKÖNYV

BEVEZETÉS

Köszönjük, hogy megvásárolta ezt az állatriasztó készüléket. Kérjük, figyelmesen olvassa el ezeket az utasításokat, és őrizze meg ezt a kézikönyvet későbbi használatra.

Ez a készülék folyamatos működésre lett tervezve, így elegendő egyszer telepíteni, és automatikusan működik tovább. Korlátozottan időjárásálló kialakítása lehetővé teszi az egész éves használatot a legtöbb időjárási körülmény között. A készülék napenergiát használ az akkumulátorok töltésére, biztosítva a folyamatos működést.

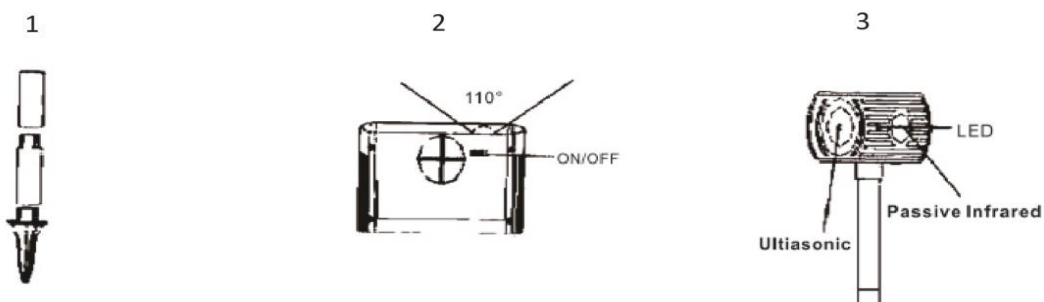
A beépített passzív infravörös érzékelő (PIR) mozgást észlel, és aktiválja az ultrahangos hangszórót. Olyan hangot bocsát ki, amely az emberek számára nem hallható, de hatékonyan elriasztja a gyakori kültéri kártevőket, például kutyákat, macskákat, szarvasokat, mosómedvéket, egereket, görényeket, mókusokat és más állatokat.

Ez a napelemes állatriasztó biztonságos és humánus módot kínál a nem kívánt állatok távoltartására.

TERMÉKJELLEMZŐK

- Készülék méretei: 14 cm (Sz) × 8,9 cm (Mé) × 36,3 cm (Ma)
- Készülék tömege: 240 g
- Tápellátás: 4 × "AA" NiCd újratölthető akkumulátor
- Energiafogyasztás: készenlét – 0,8 mAh; működés – 15 mAh
- Ultrahang frekvencia: 18–40 kHz
- Lefedettségi terület: kb. 225,29 m²

ALKATRÉSZEK ÉS JELLEMZŐK



ÖSSZESZERELÉS ÉS TELEPÍTÉS

1. Csomagolja ki teljesen a készüléket, és ellenőrizze, hogy minden alkatrész megvan-e. Lásd az 1–3. ábrákat.

2. Szerelje össze a készüléket a fej, a rúd részei, a csatlakozó és a talajkaró összekapcsolásával. Lásd az 1–3. ábrákat.
3. Kapcsolja a bekapcsoló gombot **“ON”** állásba. Lásd a 2. ábrát.
4. A készülék folyamatos bekapcsolt állapotra lett tervezve. Négy darab **“AA”** NiCd újratölthető akkumulátorral működik.
5. Bekapcsolás után a LED fény és az ultrahangos jel 15 másodpercig aktív lesz. Ezután a készülék készenléti módba lép.
6. A készülék most készen áll a telepítésre. Válasszon olyan helyet, ahol elegendő napfény éri, hogy az akkumulátorok teljesen feltöltve maradjanak. Győződjön meg arról, hogy a védett terület a készülék hatótávolságán belül van. Lásd a 2. ábrát.
7. Az optimális teljesítmény érdekében helyezze a készülék fejét kb. 22–25 cm-rel a talajszint fölé.
8. Kemény talajba történő telepítéskor ügyeljen arra, hogy ne sértse meg a készüléket. Javasolt a talaj előkészítése a karó behelyezése előtt.
9. Amikor a PIR érzékelő mozgást észlel, a LED fény 3 másodpercig villog, és az ultrahangos jel 15 másodpercig működik, majd a készülék visszatér készenléti módba.

BIZTONSÁGI UTASÍTÁSOK

- A legjobb eredmény érdekében hagyja a készüléket folyamatosan működni.
- Ne merítse a készüléket vízbe.
- Ne takarja le a PIR érzékelőt.
- Tisztítsa a készüléket puha, nedves ruhával és enyhe szappannal. Ne használjon erős vegyszereket vagy súroló tisztítószeret.
- **FIGYELMEZTETÉS!** Telepítés előtt mindig ellenőrizze, hogy nincsenek-e föld alatti vezetékek, kábelek vagy csövek. Ennek elmulasztása sérülést, anyagi kárt vagy halált okozhat.
- Kerülje a termék leejtését vagy sérülését.
- Ne próbálja meg saját maga módosítani vagy javítani a készüléket. A javítást csak szakképzett technikus végezheti.
- Csak a készülékhez mellékelt tartozékokat használja.
- Ez a készülék kültéri használatra készült, azonban vízállósága korlátozott.

Akkumulátor biztonság:

- Ne módosítsa, ne szerelje szét, ne szűrje át, ne vágja fel és ne égesse el az akkumulátort.
- Ne forrasszon közvetlenül az akkumulátorra, és ne tegye ki magas hőmérsékletnek.
- Ne próbálja meg eltávolítani vagy módosítani az akkumulátort.
- Az akkumulátor sérülése vagy szivárgása esetén azonnal és megfelelő módon ártalmatlanítsa a terméket.
- Helyezze a terméket tűzálló felületre az akkumulátorral kapcsolatos kockázatok minimalizálása érdekében.
- Tartsa a napelemet tisztán, szennyeződésektől és lerakódásoktól mentesen.
- Tartsa távol a háziállatokat a készüléktől.
- Ez a termék nem játék. A gyermekeket mindig felügyelet alatt kell tartani, ha a készülék közelében tartózkodnak.

Akkumulátor szivárgás esetén:

- Ha az elektrolit bőrrel érintkezik, azonnal öblítse le vízzel, és szükség esetén forduljon orvoshoz.
- Ha az elektrolit szembe kerül, legalább 15 percig öblítse tiszta vízzel, és azonnal kérjen orvosi segítséget.
- Ne használja a készüléket, ha nem működik megfelelően, sérült, leesett, hosszabb ideig nem használták, vagy vízbe merült.

UTASÍTÁSOK A SZEMÉTLÉADÁS ÉS HULLADÉKKEZELÉSHEZ:



Ez a címke azt jelenti, hogy a terméket nem szabad háztartási hulladékként eldobni az EU egész területén. Az esetleges környezeti vagy emberi egészségre káros hatások megelőzése érdekében. Felelősségteljesen használja újra, hogy elősegítse a materialitás fenntartható felhasználását. Ha vissza szeretné adni a használt eszközt, használja az eldobási és gyűjtési rendszert, vagy lépjen kapcsolatba azokkal a kiskereskedőkkel, akiktől a terméket megvásárolta. A kiskereskedő elfogadhatja a terméket környezetbarát újrahasznosításra.



A gyártó nyilatkozata arról, hogy a termék megfelel az érvényes EU irányelveknek.