

HR: SONICFIELD – KORISNIČKI PRIRUČNIK

UVOD

Hvala vam na kupnji ovog uređaja za odbijanje životinja. Pažljivo pročitajte ove upute i sačuvajte ovaj priručnik za buduću upotrebu.

Ovaj uređaj dizajniran je za neprekidan rad, što vam omogućuje da ga instalirate jednom i pustite da radi automatski. Njegov djelomično vremenski otporan dizajn omogućuje korištenje tijekom cijele godine u većini vremenskih uvjeta. Uređaj koristi solarnu energiju za punjenje baterija, čime se osigurava neprekidan rad.

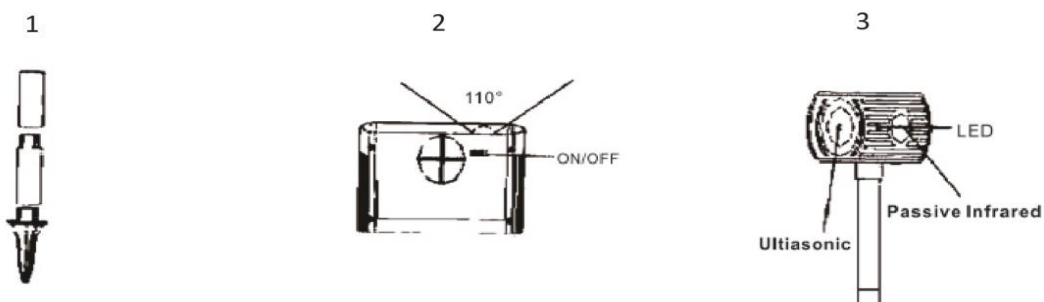
Ugrađeni pasivni infracrveni senzor (PIR) detektira kretanje i aktivira ultrazvučni zvučnik. Emitira zvuk koji je nečujan ljudima, ali učinkovito odbija uobičajene vanjske štetočine kao što su psi, mačke, jeleni, rakuni, miševi, tvorovi, vjeverice i druge životinje.

Ovaj solarni uređaj za odbijanje životinja pruža siguran i human način za držanje neželjenih životinja podalje.

SPECIFIKACIJE PROIZVODA

- Dimenzije uređaja: 14 cm (Š) × 8,9 cm (D) × 36,3 cm (V)
- Težina uređaja: 240 g
- Napajanje: 4 × "AA" NiCd punjive baterije
- Potrošnja energije: stanje pripravnosti – 0,8 mAh; rad – 15 mAh
- Ultrazvučna frekvencija: 18–40 kHz
- Područje pokrivanja: približno 225,29 m²

DIJELOVI I ZNAČAJKE



SASTAVLJANJE I INSTALACIJA

1. Raspakirajte uređaj u potpunosti i provjerite jesu li prisutni svi dijelovi. Pogledajte slike 1–3.

2. Sastavite uređaj povezivanjem glave, dijelova stupa, spojnog dijela i kolca za tlo. Pogledajte slike 1–3.
3. Prebacite prekidač napajanja u položaj **“ON”**. Pogledajte sliku 2.
4. Uređaj je dizajniran tako da ostane stalno uključen. Radi pomoću četiri **“AA”** NiCd punjive baterije.
5. Nakon uključivanja, LED svjetlo i ultrazvučni signal aktivirat će se na 15 sekundi. Uređaj će zatim prijeći u stanje pripravnosti.
6. Uređaj je sada spreman za instalaciju. Odaberite mjesto s dovoljno sunčeve svjetlosti kako bi baterije ostale potpuno napunjene. Osigurajte da je zaštićeno područje unutar učinkovitog dometa uređaja. Pogledajte sliku 2.
7. Za optimalne performanse postavite glavu uređaja približno 22–25 cm iznad razine tla.
8. Prilikom postavljanja na tvrdo tlo pazite da ne oštetite uređaj. Preporučuje se pripremiti tlo prije umetanja kolca.
9. Kada PIR senzor detektira kretanje, LED svjetlo će treptati 3 sekunde, a ultrazvučni signal radit će 15 sekundi prije povratka u stanje pripravnosti.

SIGURNOSNE UPUTE

- Za najbolje rezultate ostavite uređaj da radi neprekidno.
- Ne uranjajte uređaj u vodu.
- Ne prekrivajte PIR senzor.
- Uređaj čistite mekom, vlažnom krpom i blagim sapunom. Nemojte koristiti jake kemikalije ili abrazivna sredstva za čišćenje.
- **UPOZORENJE!** Prije instalacije uvijek provjerite postoje li podzemne instalacije, kabeli ili žice. Nepridržavanje ovoga može rezultirati ozljedom, materijalnom štetom ili smrću.
- Izbjegavajte ispuštanje ili oštećivanje proizvoda.
- Ne pokušavajte sami mijenjati ili popravljati uređaj. Popravke mora obaviti kvalificirani tehničar.
- Koristite samo dodatke isporučene s uređajem.
- Ovaj uređaj namijenjen je za vanjsku upotrebu, no njegova vodootpornost je ograničena.

Sigurnost baterije:

- Nemojte mijenjati, rastavljati, bušiti, rezati ili spaljivati bateriju.
- Nemojte lemiti izravno na bateriju niti je izlagati visokim temperaturama.
- Nemojte pokušavati ukloniti ili preinačiti bateriju.
- U slučaju oštećenja ili curenja baterije, odmah i pravilno odložite proizvod.
- Postavite proizvod na vatrootporne površine kako biste smanjili rizik od incidenata povezanih s baterijom.
- Održavajte solarni panel čistim i bez prljavštine i ostataka.
- Držite kućne ljubimce podalje od uređaja.
- Ovaj proizvod nije igračka. Djeca moraju biti pod nadzorom u svakom trenutku kada su u blizini uređaja.

U slučaju curenja baterije:

- Ako elektrolit dođe u kontakt s kožom, odmah isperite vodom i po potrebi potražite liječničku pomoć.

- Ako elektrolit dođe u kontakt s očima, ispirite ih čistom vodom najmanje 15 minuta i odmah potražite liječničku pomoć.
 - Nemojte koristiti uređaj ako ne radi ispravno, ako je oštećen, pao, bio neupotrebljavan dulje vrijeme ili potopljen u vodu.
-

UPUTE ZA RECIKLAŽU I ODLAGANJE:



Ova oznaka znači da se proizvod ne smije odbaciti kao ostatak kućanstva u cijeloj EU. Kako biste spriječili moguću štetu okolišu ili ljudskom zdravlju od nekontroliranog odlaganja otpada. Reciklirajte odgovorno kako biste potaknuli održivu uporabu materijalnih resursa. Ako želite vratiti korišteni uređaj, koristite sustav za predaju i prikupljanje, ili kontaktirajte prodavača od kojeg ste kupili proizvod. Prodavač može prihvatiti proizvod za ekološki sigurno recikliranje.



Izjava proizvođača da proizvod zadovoljava zahtjeve odgovarajućih direktiva EU.